

# Solutions ATEX et industrielles





We make what matters work.\*



Chez Eaton, nous pensons que l'énergie est au cœur de presque toute activité humaine. C'est la raison pour laquelle nous nous consacrons à aider nos clients à développer de nouvelles façons de gérer les énergies électrique, hydraulique et mécanique de manière plus efficace, plus sûre et plus durable. Pour améliorer la vie des gens, les communautés dans lesquelles nous vivons et travaillons, et la planète dont vont dépendre les futures générations. Parce que c'est ce qui compte vraiment. Et nous sommes là pour nous assurer que cela fonctionne.

**Pour en savoir plus, veuillez consulter:**  
[Eaton.com/whatmatters](https://www.eaton.com/whatmatters)

**EATON**

*Powering Business Worldwide*

**We make what matters work.**

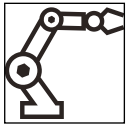
Glossaire applications type .....	A.4
Glossaire caractéristiques principales .....	A.5
Certifications internationales .....	A.6
<b>Sommaire éclairage ATEX.....</b>	<b>1.1</b>
Panorama lampes portatives ATEX.....	1.2
Panorama luminaires ATEX.....	1.14
Panorama hublots, lanternes et projecteurs ATEX .....	1.54
Panorama éclairage de sécurité ATEX.....	1.77
Panorama éclairage industriel .....	1.87
<b>Sommaire connectique et appareillage ATEX.....</b>	<b>2.1</b>
Panorama connectique ATEX .....	2.2
Panorama boîtes de jonction.....	2.26
Panorama postes de commande et organes de commande .....	2.47
Panorama interrupteurs et disjoncteurs.....	2.64
Plaques de montage.....	2.85
Réalizations spéciales .....	2.90
<b>Sommaire presse-étoupe ATEX.....</b>	<b>3.1</b>
Panorama presse-étoupe ATEX antidéflagrants .....	3.2
Panorama presse-étoupe ATEX à sécurité augmentée.....	3.4
Panorama presse-étoupe Nord-américains .....	3.5
<b>Sommaire accessoires ATEX .....</b>	<b>4.1</b>
Panorama accessoires ATEX.....	4.2
<b>Sommaire presse-étoupe et accessoires industriels.....</b>	<b>5.1</b>
Panorama presse-étoupe industriels .....	5.2
Accessoires industriels.....	5.20
<b>Sommaire presse-étoupe marine.....</b>	<b>6.1</b>
Panorama presse-étoupe marine .....	6.2
<b>Sommaire conduits et raccords.....</b>	<b>7.1</b>
Panorama conduits.....	7.2
Panorama raccords et accessoires .....	7.4
<b>Sommaire guide technique .....</b>	<b>8.1</b>
<b>Index des références.....</b>	<b>8.22</b>

## Applications type

Identifiez facilement les principales applications de nos différents produits, grâce aux icônes présentes en haut de chaque page produit.



**Industries en général (sans risque ATEX)**



**Fabricants de machines (OEM)**



**Marine**



**Exploitation minière**



**Pétrole et gaz (zones à risques d'explosions)**

## Caractéristiques principales

**Distinguez rapidement les caractéristiques essentielles de nos produits, grâce aux symboles présentés ci-dessous.**


**Indice de protection (IP) selon EN 60529**

Indique le niveau de protection contre les corps solides et le niveau d'étanchéité à l'eau d'un appareil. Pour plus d'informations, voir page 8.10


**Indice de protection (IK)**

Détermine le degré de protection du matériel contre les chocs d'origine mécanique. Pour plus d'informations, voir page 8.10.

**LED**

Indique que cet appareil d'éclairage utilise la technologie LED (diodes électroluminescentes). Pour plus d'informations, voir page 8.20.


**Durée de garantie particulière**

Indique que ce produit bénéficie d'une garantie constructeur plus longue que la garantie légale.

**Marque NF (Normes Françaises)**

Indique la conformité du produit par rapport à une Norme Française particulière.


**RoHS (Restriction of Hazardous Substances)**

Indique que le produit est conforme à la directive Européenne RoHS, qui vise à limiter l'utilisation de substances dangereuses telles que le plomb, le mercure, le cadmium, etc.


**Option inox 316L ou 304L**

Indique que des variantes en acier inoxydable sont disponibles pour ce produit.


**Fabriqué en France**

Permet de mettre en avant les produits fabriqués ou assemblés en France.

**Atmosphères explosibles**

Logo officiel qui indique qu'un produit est destiné à être utilisé dans les zones à risques d'explosions en Europe. Pour plus d'informations, voir page 8.2

**Certification IECEX**

Indique que le produit a fait l'objet d'une certification internationale selon les normes CEI. Pour plus d'informations, voir page 8.8.

**Marquage CE**

Logo officiel qui indique la conformité du produit aux normes Européennes et qui permet sa mise sur la marché.


**Catégorie d'appareil (gaz)**

Indique le classement de l'appareil selon la directive 2014/34/UE. Un appareil de la catégorie 2G pourra être utilisé en zone 1. Pour plus d'informations, voir page 8.5.


**Catégorie d'appareil (poussières)**

Indique le classement de l'appareil selon la directive 2014/34/UE. Un appareil de la catégorie 2D pourra être utilisé en zone 21. Pour plus d'informations, voir page 8.5.


**Compatibilité électromagnétique**

Indique l'aptitude du produit à fonctionner dans son environnement de façon satisfaisante et sans produire lui-même des perturbations électromagnétiques gênantes pour tout ce qui se trouve dans cet environnement.

# Certifications à travers le monde



ATEX



IECEX



Normes  
Françaises



L'Europe



Mondial



France

	L'Europe	Mondial	France
<b>Lampes portative ATEX</b>			
Torche STABEX mini LED / STABEX HF LED	●	●	
Torche STABCEAG 0	●	●	
Lampe portative HE 9 Basic LED	●		
Projecteur portatif SEB 10 LED / SEB 10L LED	●		
Baladeuses HL43d LED	●	●	
Projecteur portatif LEL 5L LED	●	●	
Luminaires portatifs eLLK92	●	●	
Mini-LED portatifs LEDM 100 de	●	●	
<b>Luminaires ATEX</b>			
Mini-LED ML43d / ML60d	●	●	
Luminaires eLLK92 / eLLM92 LED / fluorescents / LED Ready	●	●	
Luminaires secours eLLK92 LED / fluorescents NE	●	●	
Luminaires KLL1 LED / KLL2 LED	●	●	
Luminaires antidéflagrants AB12 LED 1E	●		
Luminaires fluorescents antidéflagrants AB12	●	●	
Luminaires fluorescents secours antidéflagrants AB12 Ni	●		
Luminaires fluorescents nLLK08 / secours nLLK08 N	●	●	
Luminaires pour tubes LED nLLK15 LED	●		
Luminaires LL48 LED	●	●	
Luminaires encastrables RLF LED / secours RLF LED N	●		
Luminaires encastrables fluorescents RLF250	●		
<b>Hublots, lanternes et projecteurs ATEX</b>			
Hublot AB05 LED	●	●	
Hublot AB80	●		
Lanternes VMV LED	●	●	
Lanternes EVZ	●	●	
Projecteurs PX LED	●	●	
Projecteurs LPL LED	●	●	
Projecteur F2C LED	●	●	
Projecteur FMV LED	●	●	
Projecteurs PX04	●	●	
Regard de cuve KFL 7 LED	●		
<b>Eclairage de sécurité ATEX</b>			
B.A.E.S Planète 400AD ADR CGLLine+	●		●
L.S.C. EXIT / B.A.E.S EXIT N	●	●	
L.S.C. Ex-Lite / B.A.E.S Ex-Lite N	●	●	
Lampe de signalisation dKLL23 LED	●	●	



ATEX



L'Europe



IECEX



Mondial


 Normes  
Françaises


France

	ATEX	IECEX	Normes Françaises
<b>Connectique ATEX</b>			
Prises de courant 16 A TBT	●	●	
Prises de courant 16 A	●	●	
Prises de courant 32 A	●	●	
Prises de courant 63 A	●	●	
Prises de courant 125 A	●	●	
Prises de courant 21 pôles	●		
Prises de courant 7 pôles	●		
Connecteur eXlink 2P à 4P+T	●	●	
Connecteur eXlink 6P+T à 7P	●	●	
<b>Boîtes de jonction</b>			
BJ éclairage GHG791.01 en polyamide	●	●	
BJ éclairage GHG791.02 en polyamide	●	●	
BJ éclairage GHG711.2 / 711.3 en aluminium	●	●	
BJ capteur GHG791.01 en polyamide	●	●	
BJ capteur GHG791.02 en polyamide	●	●	
BJ capteur GHG711.1 / 712.2 / 712.3 en aluminium	●	●	
BJ électricité/instrumentation GHG731.12	●		
BJ électricité/instrumentation GHG721.1	●		
BJ électricité/instrumentation GHG745	●		
BJ électricité/instrumentation GHG746	●		
<b>Postes de commande et organes de commande</b>			
Postes de commande GHG411.81	●	sur demande	
Postes de commande GHG411.82	●	sur demande	
Postes de commande GHG411.83	●	sur demande	
Postes de commande GHG432	●	sur demande	
Postes de commande GHG434	●	sur demande	
Organes de commande encastrables	●	●	
<b>Interrupteurs et disjoncteurs</b>			
Interrupteurs d'éclairage GHG273	●	●	
Interrupteurs de sécurité 10 A	●	●	
Interrupteurs de sécurité 20 A	●	●	
Interrupteurs de sécurité 40 A	●	●	
Interrupteurs de sécurité 80 A	●	●	
Interrupteurs de sécurité 125 A	●	●	
Interrupteurs de sécurité 180 A	●	●	
Disjoncteurs moteur GHG635.11	●	●	
Disjoncteurs moteur compacts GHG635.12	●	●	

# Certifications à travers le monde



ATEX



IECEX



cULus / cULus Marine



CSA



Cepel



Inmetro



L'Europe



Mondial



Amérique du Nord



Canada



Brésil



Brésil

	L'Europe	Mondial	Amérique du Nord	Canada	Brésil	Brésil
<b>Presse-étoupe ATEX</b>						
ADE-1F2	●	●	●	●	●	
ADE-1F2 DS	●	●	●	●	●	
ADE-1F2 A	●	●	●	●	●	
ADE-1F2 O-ring	●	●	●	●	●	
1F2 ADCC conduit gland	●	●	●	●	●	
ADE-1FC	●	●	●	●	●	
ADE-4F	●	●	●	●	●	
ADE-5F	●	●	●	●	●	
ADE-6F	●	●	●	●	●	
ADE-6FC	●	●	●	●	●	
NEWCAP MS-e	●	●				
NEWCAP CT-e	●	●				
EXACAP EX e noir	●	●				
EXACAP EX e bleu	●	●				
Trompette Ex e	●	●				
Terminator™ II TMCX			●			
TMCX			●	●		
TMC			●	●		
TECK				●		
<b>Accessoires ATEX</b>						
Adaptateurs et réducteurs	●	●		●		●
Manchons et mamelons	●	●				●
Adaptateurs isolés	●	●				
Adaptateurs coudés	●	●				●
Adaptateurs tournants	●	●				
Adaptateurs « Y » et « T »	●	●				
Adaptateurs avec mise à la terre	●	●				
Plaques filetées avec mise à la terre	●					
Bouchons type CQ	●	●		●		●
Bouchons type CY	●	●				●
Bouchons respirateurs Ex e	●	●		●		
Bouchons respirateurs Ex d / Ex e	●	●				
Unions	●			●		

# Certifications à travers le monde

Nepsi	Korea Certification	Chief Controller of Explosives	Customs Union Certificate (EX) Customs Union Certificate		Normes Françaises	Bureau Veritas	Det Norske Veritas	Lloyd's Register	American Bureau of Shipping
Chine	Corée du Sud	Inde	Russie / Bélarus / Kazakhstan		France	Mondial	Mondial	Mondial	États-Unis
●	●	●	●			●	●	●	●
●	●	●	●			●	●	●	●
●	●	●	●			●	●	●	●
●	●	●	●			●	●	●	●
●	●	●	●			●	●	●	●
●	●	●	●			●	●	●	●
●	●	●	●			●	●	●	●
●	●	●	●			●	●	●	●
●	●	●	●			●	●	●	●
●	●	●	●			●	●	●	●
						●	●	●	●
						●			
●			●						
			●						
			●						
●			●						
●			●						
			●						
			●						



<b>Panorama lampes portatives ATEX.....</b>	<b>1.2</b>
Torche STABEX mini LED.....	1.4
Torche STABEX HF LED.....	1.5
Torche STABCEAG 0.....	1.6
Lampe portative HE 9 Basic LED.....	1.7
Projecteur portatif SEB 10 LED / SEB 10L LED.....	1.8
Baladeuses HL43d LED.....	1.10
Projecteur portatif LEL 5L LED .....	1.11
Luminaires portatifs eLLK92.....	1.12
Mini-LED portatifs LEDM 100 de.....	1.13
<b>Panorama luminaires ATEX.....</b>	<b>1.14</b>
Luminaires à LED:	
ML43d / ML60d (compact, polycarbonate, zones 1 - 21) .....	1.16
eLLK92 LED / eLLM92 LED (vasque polycarbonate, zones 1 - 21, éclairage indirect) .....	1.18
eLLK92 LED ready (vasque polycarbonate, zones 1 - 21, fluo évolutif LED).....	1.20
KLL1 LED (vasque polycarbonate, zones 1 - 21, économique) .....	1.22
AB12 LED 1E (tubulaire verre, Ex d, zones 1 - 21, tubes LED T8) .....	1.24
nLLK15 LED (vasque polycarbonate, zones 2 - 22, tubes LED T5) .....	1.26
LL48 LED (extra-plat, aluminium et verre, zones 2 - 21).....	1.28
KLL2 LED (vasque polycarbonate, zones 2 - 22, économique) .....	1.30
eLLK92 LED NE (vasque polycarbonate, secouru, zones 1 - 21, éclairage indirect) ...	1.32
Luminaires fluorescents:	
eLLK92 (vasque polycarbonate, zones 1 - 21) .....	1.34
AB12 E (tubulaire verre, Ex d, zones 1 - 21).....	1.36
nLLK08 (vasque polycarbonate, zones 2 - 21) .....	1.38
eLLK92 NE (vasque polycarbonate, zones 1 - 21, secouru).....	1.40
AB12 Ni (tubulaire verre, Ex d, zones 1 - 21, secouru) .....	1.42
nLLK08 N (vasque polycarbonate, zones 2 - 21, secouru).....	1.44
Luminaires encastrables pour zones 1 - 21:	
RLF LED .....	1.46
RLF LED N (secouru).....	1.48
RLF250 (fluorescent).....	1.50
Accessoires pour luminaires.....	1.52
<b>Panorama hublots, lanternes et projecteurs ATEX .....</b>	<b>1.54</b>
Hublot AB05 LED (zones 1 - 21).....	1.56
Hublot AB80 (zone 1).....	1.57
Lanternes VMV LED (zones 2 - 21) .....	1.58
Lanternes EVZ (sodium HP ou iodures métalliques, zones 1 - 21).....	1.62
Projecteurs PX LED (rectangulaire, zones 1 - 21).....	1.64
Projecteurs LPL LED (rond, zones 1 - 21) .....	1.66
Projecteur F2C LED (rectangulaire, zones 1 - 21) .....	1.68
Projecteur FMV LED (rectangulaire, zones 2 - 21).....	1.70
Projecteurs PX04 (sodium HP ou iodures métalliques, zones 1 - 21) .....	1.72
Regard de cuve KFL 7 LED (regard de cuve, zones 1 - 21).....	1.74
<b>Panorama éclairage de sécurité ATEX.....</b>	<b>1.77</b>
B.A.E.S Planète 400AD ADR CGLine+ .....	1.78
L.S.C. EXIT / B.A.E.S EXIT N .....	1.80
L.S.C. Ex-Lite / B.A.E.S Ex-Lite N .....	1.82
Lampe de signalisation dKLL23 LED .....	1.84
<b>Panorama éclairage industriel.....</b>	<b>1.87</b>
Luminaire LLK98 LED .....	1.88
Armatures IHB LED .....	1.90
Projecteurs PFM LED .....	1.92
Lanternes PVM LED.....	1.94

# Panorama lampes portatives ATEX

Solutions sur piles, pour utilisations ponctuelles:



**Torche STABEX mini LED**



**Certification:** Ex II 2G, Ex II 2D

**Zones:** 1, 2, 21, 22

**Flux lumineux:** 20 lm

**Piles:** 3 x AA/LR6 non fournies

**Autonomie:** Env. 8 h

*Voir page 1.4*

Solutions sur batterie, pour utilisations régulières:



**Lampe portative HE 9 Basic LED**



**Certification:** Ex II 2G

**Zones:** 1, 2

**Flux lumineux:** 92 lm

**Batterie:** Li-ion 3.75 V / 4.8 Ah

**Autonomie:** Env. 8 h

*Voir page 1.7*

Solutions sur alimentation externes (12 V à 230 V), pour plus de puissance et possibilités de montage en guirlande:



**Baladeuses HL43d LED**



**Certification:** Ex II 2G, Ex II 2D

**Zones:** 1, 2, 21, 22

**Flux lumineux:** 315 lm

**Tension:** 12 / 24 / 48 / 110 / 230 V AC/DC

*Voir page 1.10*



**Luminaire portatif eLLK92**



**Certification:** Ex II 2G, Ex II 2D

**Zones:** 1, 2, 21, 22

**Flux lumineux:** 2100 lm / 2300 lm

**Tension:** 110-254 V AC / 110-250 V DC

*Voir page 1.12*



## Torche STABEX HF LED



**Certification:** Ex II 1G, Ex II 2D

**Zones:** 0, 1, 2, 21, 22

**Flux lumineux:** 70 lm

**Piles:** 2 x D/LR20 non fournies

**Autonomie:** Env. 9 h

Voir page 1.5



## Torche STABCEAG 0



**Certification:** Ex II 1G, Ex II 2D

**Zones:** 0, 1, 2, 21, 22

**Flux lumineux:** 70 lm

**Piles:** 4 x AA/LR6 M 1500 fournies

**Autonomie:** Env. 15 h

Voir page 1.6



## Projecteur portatif SEB 10 LED / SEB 10L LED



**Certification:** Ex II 2G, Ex II 2D

**Zones:** 1, 2, 21, 22

**Flux lumineux:** 230 lm

**Batterie:** LiFePO4 9.6 V / 3 Ah

**Autonomie:** Env. 5,5 h

Voir page 1.8



## Mini LED portatifs LEDM 100 de



**Certification:** Ex II 2G, Ex II 2D

**Zones:** 1, 2, 21, 22

**Flux lumineux:** 2560 lm / 4200 lm

**Tension:** 24-50 V AC/DC ou 85-265V AC

Voir page 1.13



## Projecteur portatif LEL 5L LED



**Certification:** Ex II 2G, Ex II 2D

**Zones:** 1, 2, 21, 22

**Flux lumineux:** 5000 lm

**Tension:** 100-240 V AC / 108-250 V DC

Voir page 1.11

# Torche STABEX mini LED

Lampes portatives ATEX



## Les points forts

Une sécurité à toute épreuve:

- Lentille inrayable diam. 24 mm en verre minéral
- Corps en aluminium très robuste
- Pas d'ampoule à remplacer pendant la durée de vie de la torche
- Convient pour tous les groupes de gaz: IIA, IIB, IIC et tous les types de poussières: IIIA, IIIB, IIIC
- Utilisable en toute sécurité en zones 1, 2, 21 et 22

Fonctionnelle et ergonomique:

- Faisceau lumineux réglable
- Légère : 200 g avec les piles
- Clip métallique pour accrocher la lampe dans une poche




## Caractéristiques techniques

STABEX MINI LED	
Marquage ATEX	Ex II 2G - Ex ib IIC T4 Gb
	Ex II 2D - Ex tb IIIC T85 °C Db IP66
Attestation d'examen CE de type	BVS 08 ATEX E 158
Certification IEC Ex	IEC Ex BVS 11.0001
Température ambiante admissible	-20 °C à +40 °C (données spécifiées 0 °C à +30 °C)
Classe d'isolement	III
Source LED forte puissance	1 W
Flux lumineux utile	20 lm
Piles	3 x AA/LR6 non fournies
Autonomie	Env. 8 h
Matériaux	Aluminium, verre minéral (lentille)
Dimensions	208 x 34 mm
Poids	Env. 200 g avec les piles

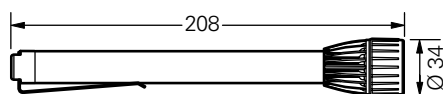
## Codes commandes

DESCRIPTION/FOURNITURE	UNITÉ DE COMMANDE	RÉFÉRENCE	CODE DISTRIBUTION
STABEX Mini LED, sans piles	1	1 1360 000 006	51848

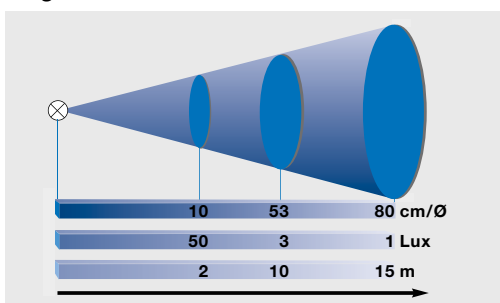
## Accessoires

DESCRIPTION/FOURNITURE	UNITÉ DE COMMANDE	RÉFÉRENCE	CODE DISTRIBUTION
 Etui de protection pour STABEX Mini LED	1	3 1360 006 900	51869

## Dimensions



## Diagramme d'éclairage



Toutes les dimensions en mm.



# Torche STABEX HF LED

## Lampes portatives ATEX



### Les points forts

Une sécurité à toute épreuve:

- Lentille inrayable diam. 48 mm en verre minéral
- Corps en polyamide haute résistance avec dragonne
- Pas d'ampoule à remplacer pendant la durée de vie de la torche
- Convient pour tous les groupes de gaz: IIA, IIB, IIC et tous les types de poussières : IIIA, IIIB, IIIC
- Utilisable en toute sécurité en zones 0, 1, 2, 21 et 22

Fonctionnelle et ergonomique:

- Utilisable avec une seule main, même avec des gants
- Légère : 620 g avec les piles
- Permet de faire une inspection ponctuelle dans un réservoir ou une cuve



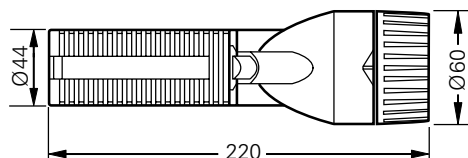
### Caractéristiques techniques

STABEX HF LED	
Marquage ATEX	Ex II 1G - Ex ia IIC T4 Ga Ex II 2D - Ex tb IIIC T80 °C Db IP65
Attestation d'examen CE de type	BVS 11 ATEX E 174
Certification IEC Ex	IEC Ex BVS 14.0072
Température ambiante admissible	-20 °C à +40 °C (données spécifiées 0 °C à +30 °C)
Classe d'isolement	III
Source LED forte puissance	2 W
Flux lumineux utile	70 lm
Piles	2 x D/LR20 non fournies
Autonomie	Env. 9 h
Matériaux	Polyamide, verre minéral (lentille)
Dimensions	220 x 60 mm
Poids	Env. 620 g avec les piles

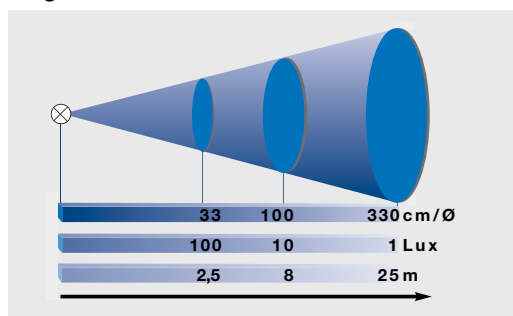
### Codes commandes

DESCRIPTION/FOURNITURE	UNITÉ DE COMMANDE	RÉFÉRENCE	CODE DISTRIBUTION
STABEX HF LED, sans piles	1	1 1359 001 001	50013

### Dimensions



### Diagramme d'éclairage



Toutes les dimensions en mm.

# Torche STABCEAG 0

Lampes portatives ATEX



1G

2D

IP68



Garantie  
2 ans

## Les points forts

Une sécurité à toute épreuve:

- Lentille inrayable en verre minéral
- Protection en caoutchouc des 2 extrémités pour plus de robustesse en cas de chute
- Indice de protection maximal IP68 (100% étanche)
- Pas d'ampoule à remplacer pendant la durée de vie de la torche
- Convient pour tous les groupes de gaz: IIA, IIB, IIC et tous les types de poussières : IIIA, IIIB, IIIC
- Utilisable en toute sécurité en zones 0, 1, 2, 21 et 22

Fonctionnelle et ergonomique:

- Utilisable avec une seule main, même avec des gants
- Prête à l'emploi (4 piles alcalines fournies)
- Légère : 200 g avec les piles
- Utilisable comme lampe de casque avec les accessoires de fixation
- Accessoires de casque certifiés selon DIN EN 443:2008, compatibles avec la plupart des casques

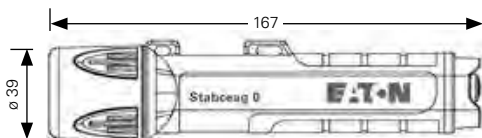
## Caractéristiques techniques

STABCEAG 0	
Marquage ATEX	Ex II 1G - Ex ia IIC T4 Ga Ex II 2D - Ex ib IIIC T105 °C Db IP68
Attestation d'examen CE de type	BVS 13 ATEX E 021 X
Certification IEC Ex	IEC Ex BVS 13.0034 X
Température ambiante admissible	-20 °C à +40 °C (données spécifiées 0 °C à +40 °C)
Classe d'isolement	III
Source LED forte puissance	3 W
Flux lumineux utile	70 lm
Piles	4 x AA/LR6 M 1500 fournies
Autonomie	Env. 15 h
Matériaux	plastique XAG rouge, verre minéral (lentille)
Dimensions	167 x 39 mm
Poids	Env. 200 g avec les piles

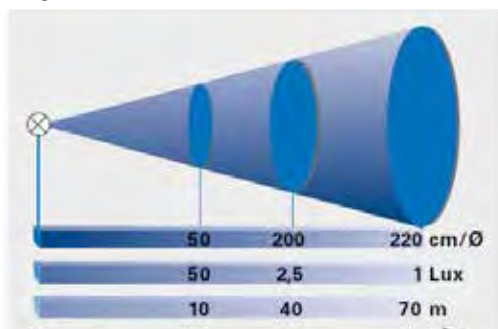
## Codes commandes

DESCRIPTION/FOURNITURE	UNITÉ DE COMMANDE	RÉFÉRENCE	CODE DISTRIBUTION
STABCEAG 0 avec 4 x piles alcalines AA/LR6	1	1 1380 100 001	50086




## Dimensions



## Diagramme d'éclairage



## Accessoires

DESCRIPTION/FOURNITURE	UNITÉ DE COMMANDE	RÉFÉRENCE	CODE DISTRIBUTION
 Support polyamide pour casque de chantier, montage à droite	10	3 1380 100 102	50087
 Support polyamide pour casque de chantier, montage à gauche	10	3 1380 100 101	50088
 Clip de fixation magnétique, à associer aux supports ci-dessus	10	3 1380 100 103	50089

Toutes les dimensions en mm.



# Lampe portative HE 9 basic LED

Lampes portatives ATEX



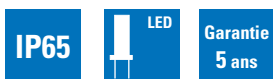
## Les points forts

Une sécurité à toute épreuve:

- Lentille inrayable diam. 71 mm en verre minéral
- Corps en polyamide haute résistance
- Pas d'ampoule à remplacer pendant la durée de vie de la lampe
- Convient pour tous les groupes de gaz: IIA, IIB, IIC
- Utilisable en toute sécurité en zones 1 et 2

Fonctionnelle et ergonomique:

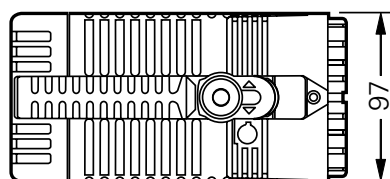
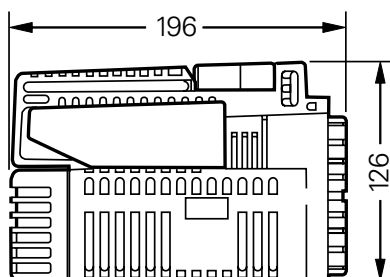
- Utilisable avec une seule main, même avec des gants
- Interrupteur double sens pour droitiers et gauchers
- Légère : 780 g avec la batterie
- Batterie Li-ion sans effet mémoire, et facilement interchangeable
- Protection électronique intégrée contre les décharges profondes et les surcharges



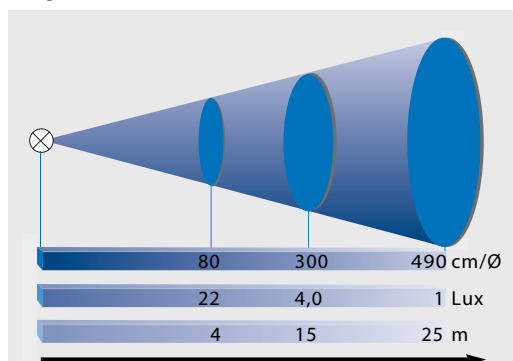
## Caractéristiques techniques

HE 9 BASIC LED	
Marquage ATEX	Ex II 2G - Ex ib IIC T4 Gb
Attestation d'examen CE de type	BVS 11 ATEX E 087
Température ambiante admissible	-20 °C à +40 °C (données spécifiées 0 °C à +40 °C)
Classe d'isolement	III
Source LED forte puissance	3 W
Flux lumineux utile	92 lm
Batterie	Li-ion 3.75 V / 4.8 Ah
Autonomie	Env. 8 h
Matériaux	Polyamide, verre minéral (lentille)
Dimensions	196 x 97 x 126 mm
Poids	Env. 780 g avec la batterie

## Dimensions



## Diagramme d'éclairage



Toutes les dimensions en mm.

## Codes commandes

DESCRIPTION/FOURNITURE	UNITÉ DE COMMANDE	RÉFÉRENCE	CODE DISTRIBUTION
HE 9 Basic LED avec batterie li-ion	1	1 1118 009 410	50256

## Accessoires

DESCRIPTION/FOURNITURE	UNITÉ DE COMMANDE	RÉFÉRENCE	CODE DISTRIBUTION
Fiche chargeur 100-240 V AC avec indicateur de charge et cordon de 1,80m	1	1 1518 009 111	50261

# Projecteur portatif SEB 10 LED / SEB 10 L LED

Lampes portatives ATEX



## Les points forts

Une sécurité à toute épreuve:

- Lentille inrayable diam. 98 mm en verre minéral
- Corps en polyamide haute résistance
- Pas d'ampoule à remplacer pendant la durée de vie du projecteur
- Convient pour tous les groupes de gaz: IIA, IIB, IIC et tous les types de poussières: IIIA, IIIB, IIIC
- Utilisable en toute sécurité en zones 1, 2, 21 et 22
- Passage automatique en veilleuse en fin d'autonomie pour permettre de quitter la zone de travail sans risque

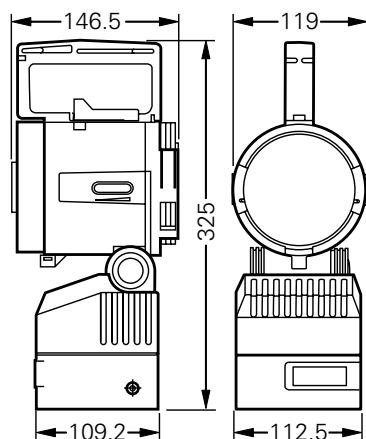
Fonctionnel et ergonomique:

- Utilisable avec une seule main, même avec des gants
- Tête pivotante montée sur une charnière très robuste, pour orienter le faisceau lumineux
- Deux sources LED forte luminosité indépendantes, pour une utilisation de proximité ou à longue portée
- Multifonction : lampe de travail, projecteur, projecteur avec fonction boost, feu clignotant, éclairage de sécurité
- Batterie lithium fer phosphate robuste, moins polluante et offrant une meilleure longévité
- Plusieurs types de chargeurs : chargeur véhicule (10-33 V DC), chargeur LG443 (220-250 V AC) ou chargeur intégré sur le modèle SEB 10L (cordon secteur dans la tête du projecteur)
- Protection électronique intégrée contre les décharges profondes et les surcharges

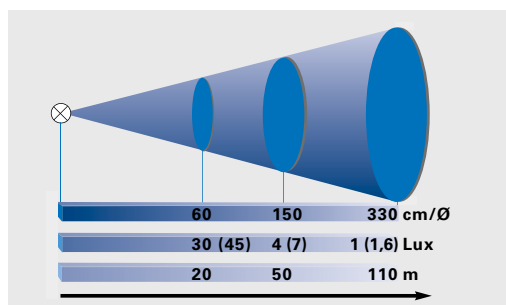
## Caractéristiques techniques

	SEB 10 LED / SEB 10L LED
Marquage ATEX	Ex II 2G - Ex e ib mb IIC T4 Gb Ex II 2D - Ex tb IIIC T85 °C Db IP65
Attestation d'examen CE de type	BVS 15 ATEX E 122
Certification IEC Ex	En cours
Température ambiante admissible	-20 °C à +40 °C (données spécifiées 0 °C à +30 °C)
Classe d'isolement	III (II pendant la charge)
Source LED forte puissance	2 x 10 W
Flux lumineux utile	230 / 365 lm (fonction boost)
Batterie	LiFePO4 9.6 V / 3 Ah
Autonomie	Env. 5.5 h
Matériaux	Polyamide, verre minéral (lentille)
Dimensions	325 x 119 x 146.5 mm
Poids	1.55 kg / 2.1 kg

## Dimensions



## Diagramme d'éclairage



Valeurs entre parenthèses pour la fonction boost

Toutes les dimensions en mm.



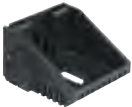

# Projecteur portatif SEB 10 LED /SEB 10 L LED

## Lampes portatives ATEX

### Codes commandes

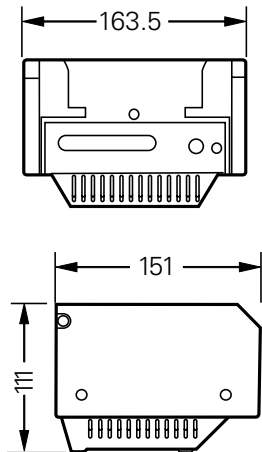
DESCRIPTION/FOURNITURE	UNITÉ DE COMMANDE	RÉFÉRENCE	CODE DISTRIBUTION
SEB 10 LED avec batterie lithium fer phosphate (Prévoir chargeur véhicule ou chargeur LG443 à commander séparément)	1	1 1147 000 820	51878
SEB 10 L LED avec batterie lithium fer phosphate (Cordon de charge intégré)	1	1 1147 000 810	51879

### Accessoires

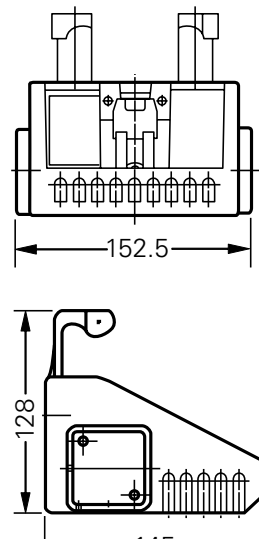
DESCRIPTION/FOURNITURE	UNITÉ DE COMMANDE	RÉFÉRENCE	CODE DISTRIBUTION
 Chargeur véhicule (10 - 33 V DC)	1	1 1145 000 792	50192
 Chargeur LG443 (220 - 250 V AC)	1	1 1540 000 443	50191
 Support mural SW	1	1 1145 000 795	50193
 Jeu de filtres rouge, orange, vert	1	2 1147 300 000	50014

### Dimensions

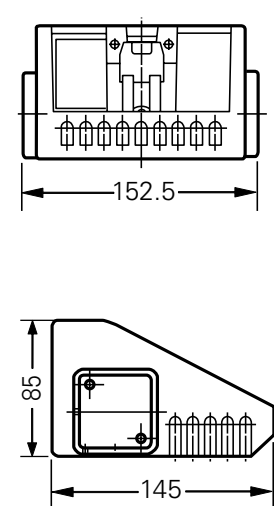
#### Chargeur LG 443



#### Chargeur véhicule



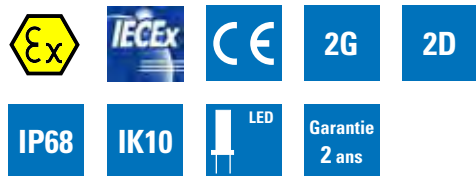
#### Support mural SW



Toutes les dimensions en mm.

# Baladeuses HL43d LED

Lampes portatives ATEX



## Les points forts

Une sécurité à toute épreuve:

- Tube en polycarbonate haute résistance diam. 43 mm
- Embouts en aluminium avec protection caoutchouc
- Indice de protection maximal IP68 (100% étanche jusqu'à 2.5 m pendant 30 min)
- Pas de lampe à remplacer pendant la durée de vie de la baladeuse
- Version TR avec transformateur d'isolation 230/24 V AC pour assurer la protection des personnes dans les enceintes conductrices exigües
- Bandes de contact conductrices à la surface du tube en polycarbonate, pour une dérivation sans danger des charges électrostatiques vers la terre
- Convient pour tous les groupes de gaz: IIA, IIB, IIC et tous les types de poussières: IIIA, IIIB, IIIC
- Utilisable en toute sécurité en zones 1, 2, 21 et 22

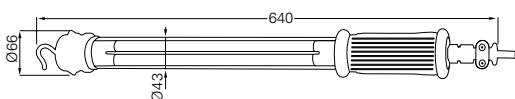
Fonctionnelle et ergonomique:

- Très bonne prise en main, même avec des gants
- Légère et compacte pour accéder facilement aux lieux exigus
- Nos différents modèles couvrent toutes les tensions d'alimentation possibles
- Livrée pré-câblée sur 5 m de câble 3 x 1 mm<sup>2</sup> (sans fiche)
- De nombreux accessoires de fixation sont disponibles (support magnétique, clips, etc...)

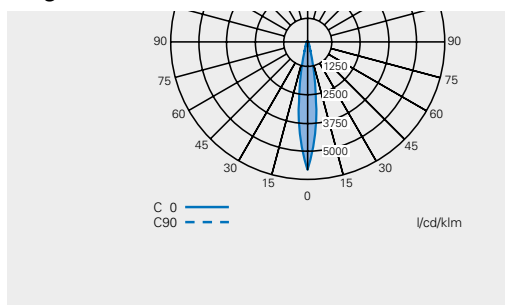
## Caractéristiques techniques

	HL43d LED
Marquage ATEX	Ex II 2G - Ex d IIC T5 Gb Ex II 2D - Ex tb IIIC T95 °C Db
Attestation d'examen CE de type	BVS 14 ATEX E 106 X
Certification IEC Ex	IEC Ex BVS 14.0068 X
Température ambiante admissible	-20 °C à +60 °C
Classe d'isolement	I
Source LED forte puissance	6 W
Flux lumineux utile	315 lm
Matériaux	Tube en polycarbonate, embouts en aluminium
Dimensions	640 x 66 mm
Poids	1.5 kg /2.7 kg pour la version TR

## Dimensions



## Diagramme d'éclairage



## Codes commandes

DESCRIPTION/FOURNITURE	UNITÉ DE COMMANDE	RÉFÉRENCE	CODE DISTRIBUTION
HL43d LED6 460 Baladeuse 6 W LED (12 - 24 V DC)	1	1 1700 000 003	51658
HL43d LED6 460 Baladeuse 6 W LED (24 - 50 V AC/DC)	1	1 1700 000 004	51659
HL43d LED6 460 Baladeuse 6 W LED (85 - 264 V AC ou 120 - 370 V DC)	1	1 1700 000 107	51660
HL43d LED6 460 TR Baladeuse 6 W LED avec transformateur d'isolation (230 V / 24 V AC)	1	1 1700 000 223	51677

## Accessoires

DESCRIPTION/FOURNITURE	UNITÉ DE COMMANDE	RÉFÉRENCE	CODE DISTRIBUTION
Support magnétique PM1 (force 10 kg)*	1	1 1700 000 911	51634*
Support magnétique PM2 (force 50 kg)*	1	1 1700 000 915	51635*
Clip de maintien FE3	1	1 1700 000 930	51639

\* NOTA : pas de transport aérien possible sur ces articles

Toutes les dimensions en mm.



# Projecteur portatif LEL 5L LED

## Lampes portatives ATEX



### Les points forts

Une sécurité à toute épreuve:

- Projecteur en fonte d'aluminium avec peinture époxy
- Globe en verre trempé
- Chassis en inox
- Pas de lampe à remplacer pendant la durée de vie du projecteur
- Convient pour tous les groupes de gaz: IIA, IIB, IIC et tous les types de poussières : IIIA, IIIB, IIIC
- Utilisable en toute sécurité en zones 1, 2, 21 et 22

Fonctionnel et ergonomique:

- Léger et facile à transporter
- Prêt à l'emploi : livré pré-câblé sur 5m de câble et équipé d'une fiche 16 A - 2 P+T - 230 V
- Possibilité de régler l'angle d'orientation du projecteur
- Flux lumineux élevé qui permet d'éclairer efficacement une grande surface
- Idéal pour les travaux de maintenance



2G

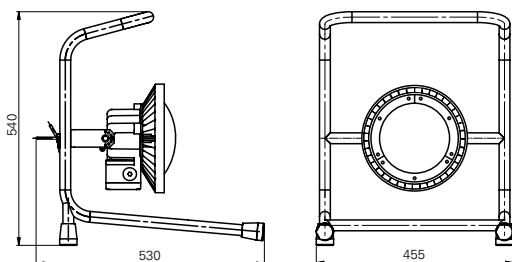
2D



### Caractéristiques techniques

LEL 5L LED	
Marquage ATEX	Ex II 2G - Ex db e mb op is IIC T6 Gb Ex II 2D - Ex tb IIIC T80 °C Db IP66
Attestation d'examen CE de type	EPT 16 ATEX 2405
Certification IEC Ex	IEC Ex CQM 15.0054 X
Température ambiante admissible	-40 °C à +45 °C
Classe d'isolement	I
Source LED forte puissance	50 W
Flux lumineux utile	5000 lm
Température de couleur	5700 K
Tension d'alimentation	100-240 V AC / 108-250 V DC
Matériaux	Projecteur en fonte d'aluminium et verre trempé
Dimensions	250 x 250 x 174 mm (projecteur seul)
Poids	5 kg (chassis inox inclus)

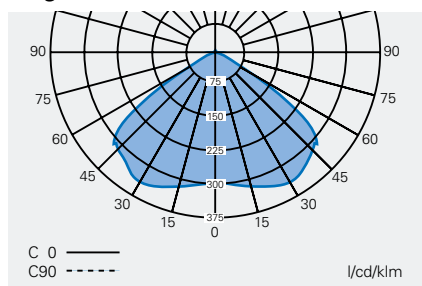
### Dimensions



### Codes commandes

DESCRIPTION/FOURNITURE	UNITÉ DE COMMANDE	RÉFÉRENCE	CODE DISTRIBUTION
LEL 5L LED avec chassis inox, cordon d'alimentation de 5m et fiche 16 A - 2P+T - 230 V	1	NOR 000 007 000 001	51588

### Diagramme d'éclairage



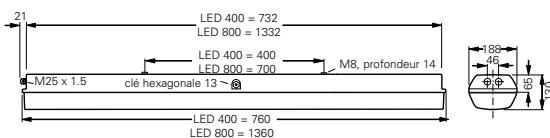
Toutes les dimensions en mm.

# Luminaires portatifs eLLK92

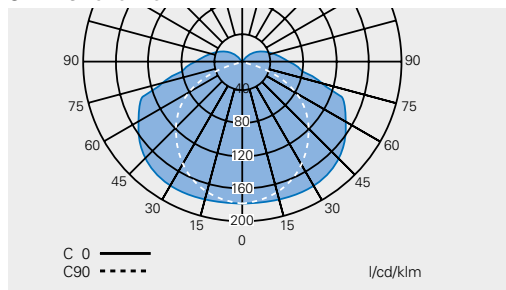
## Lampes portatives ATEX



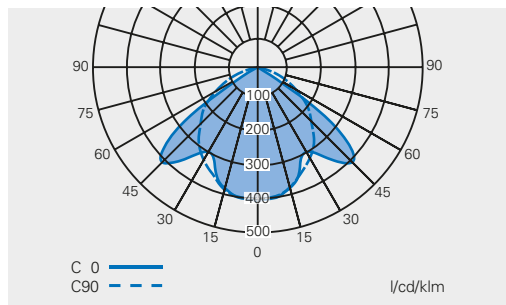
### Dimensions



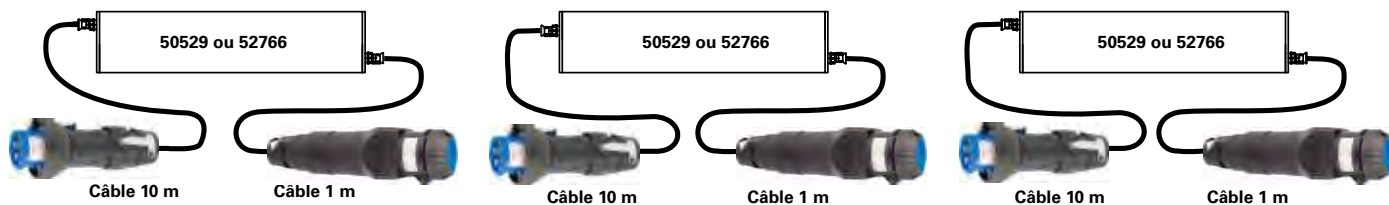
### Diagramme d'éclairage eLLK 92018/18



### Diagramme d'éclairage eLLK/M 92 LED 400



### Montage en guirlande



### Les points forts

Une sécurité à toute épreuve:

- Vasque en polycarbonate résistante aux chocs (20 J)
- Boîtier en GRP résistant aux UV et aux chocs
- Joint EPDM sans silicone en une seule pièce
- Charnières internes protégées des influences extérieures
- Système de fermeture multi-points qui garantit le maintien de l'indice de protection IP66 pendant toute la durée de vie du luminaire
- Interrupteur de coupure double sécurité asservi à l'ouverture de la vasque
- Convient pour tous les groupes de gaz: IIA, IIB, IIC et tous les types de poussières: IIIA, IIIB, IIIC
- Utilisable en toute sécurité en zones 1, 2, 21 et 22

Fonctionnel et ergonomique:

- Léger et facile à transporter
- Prêt à l'emploi : livré pré-câblé avec du câble non armé type HO7RN-F
- Existe en version fluoescents 2x18 W ou LED 2x13 W
- Existe sous 2 formes : luminaire portatif seul ou luminaire pour montage en guirlande (jusqu'à 7 luminaires en série)
- Idéal pour les travaux de maintenance, par exemple les nettoyages de cuves

### Caractéristiques techniques

	eLLK92	eLLK92 018/18	eLLK92 LED400
Attestation d'examen CE de type	BVS 09 ATEX E 034		
Certification IEC Ex	IEC Ex BVS 09.0033		
Classe d'isolement	I		
Tension d'alimentation	110-254 V AC / 110-250 V DC		
Matériaux	Boîtier en GRP, vasque en polycarbonate		
Dimensions	760 x 188 x 130 mm		
Marquage ATEX	Ex II 2G - Ex de IIC T4 Gb	Ex II 2G - Ex de mb IIC T4 Gb	Ex II 2G - Ex de mb IIC T4 Gb
	Ex II 2D - Ex tb IIIC T80°C Db IP66	Ex II 2D - Ex tb IIIC T80°C Db IP66	Ex II 2D - Ex tb IIIC T80°C Db IP66
Température ambiante admissible	-25 °C à +55 °C	-25 °C à +55 °C	-25 °C à +45 °C
Source LED forte puissance	-	-	2 x 13 W
Type de lampe / culot	T8 diam. 26 mm / G13 - 18 W	-	-
Flux lumineux utile	2106 lm		2300 lm
Poids	5.2 kg		6.9 kg

### Codes commandes

DESCRIPTION/FOURNITURE	RÉFÉRENCE	CODE DISTRIBUTION
Luminaire portatif seul, avec 1 presse-étoupe trompette M25 et 2 anneaux de suspension, livré pré-câblé sur 10 m de câble 3 x 2.5 mm <sup>2</sup> HO7RN-F avec fiche 16 A-2P+T-230 V	eLLK FL 2 x 18 W eLLK LED 400	1 2265 755 101 50528 1 2265 555 101 52764
Luminaire avec câblage traversant pour montage en guirlande, avec 2 presse-étoupe trompette M25 et 2 anneaux de suspension, livré pré-câblé avec d'un côté 10 m de câble 3 x 2.5 mm <sup>2</sup> HO7RN-F et une fiche 16 A-2P+T-230 V, et de l'autre côté 1 m de câble 3 x 2.5 mm <sup>2</sup> HO7RN-F et un prolongateur 16 A-2P+T-230 V	eLLK FL 2 x 18 W eLLK LED 400	1 2265 855 103 50529 1 2265 555 103 52766

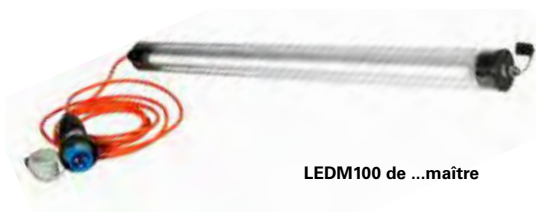
### Accessoires

DESCRIPTION/FOURNITURE	RÉFÉRENCE	CODE DISTRIBUTION
Clé hexagonale SW13 pour ouverture du luminaire	3 2485 000 005	50027
Paire de crochets de suspension type "S" en acier galvanisé	2 2480 001 000	50028
Paire de colliers de fixation R12 en acier galvanisé pour tube ø 38-42 mm	2 2480 462 000	50021
Paire de colliers de fixation R22 en acier galvanisé pour tube ø 47-51 mm	2 2480 472 000	50022
Paire de colliers de fixation R32 en acier galvanisé pour tube ø 56-60 mm	2 2480 482 000	50133

Toutes les dimensions en mm.



# Mini LED portatifs LEDM 100 de Lampes portatives ATEX



LEDM100 de ...maître



LEDM100 de ...esclave



## Les points forts

Une sécurité à toute épreuve:

- Tube en polycarbonate haute résistance diam. 100 mm (versions avec tube en verre borosilicaté diam. 55 mm sur demande)
- Insensible aux secousses et aux vibrations
- Embouts en aluminium
- Indice de protection maximal IP68 (100% étanche jusqu'à 2.5 m pendant 30 min)
- Pas de lampe à remplacer pendant la durée de vie du produit
- Disponible en option avec bandes de contact conductrices à la surface du tube en polycarbonate, pour une dérivation sans danger des charges électrostatiques vers la terre
- Convient pour les groupes de gaz : IIA, IIB (IIC en option) et tous les types de poussières : IIIA, IIIB (IIIC en option)
- Utilisable en toute sécurité en zones 1, 2, 21 et 22

Fonctionnel et ergonomique:

- Léger et facile à transporter
- Aspect lumineux homogène sur toute la longueur (pas de segments, pas d'ombres et pas de spots)
- Prêt à l'emploi : livré pré-câblé avec du câble non armé type Vollflex PUR EPR H07BQ-F 2 x 1.5 mm<sup>2</sup>
- Existe en version 2560 lm (2 x 18 W) ou 4200 lm (2 x 22 W)
- Permet un montage en guirlande (jusqu'à 7 Mini-LED en série)
- Idéal pour les travaux de maintenance, par exemple les nettoyages de cuves

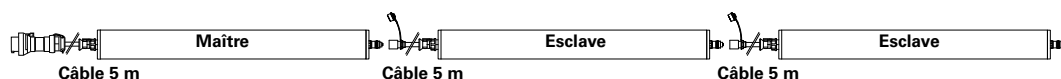
## Caractéristiques techniques

	LEDM 100 de
Marquage ATEX	Ex II 2G - Ex db e IIB T5 Gb Ex II 2D - Ex tb IIIB T95 °C Db IP68
Attestation d'examen CE de type	BVS 15 ATEX E 003 X
Certification IEC Ex	IEC Ex BVS 15.0014X
Température ambiante admissible	-20 °C à +60 °C
Classe d'isolement	II
Source LED forte puissance	2 x 18 W / 2 x 22 W (autres versions sur demande)
Flux lumineux utile	2560 lm / 4200 lm
Température de couleur	5000 K
Tension d'alimentation	24-50 V AC/DC ou 85-265 V AC / 120-370 V DC
Matériaux	Tube en polycarbonate, embouts en aluminium
Dimensions	985 x ø 100 mm (2 x 18 W) , 1290 x ø 100 mm (2 x 22 W)
Poids	3.7 kg (2 x 18 W) ou 4.7 kg (2 x 22 W)

## Codes commandes

DESCRIPTION/FOURNITURE	FLUX LUMINEUX	TENSION	RÉFÉRENCE	CODE DISTRIBUTION
<b>Mini LED maître</b> (Livré pré-câblé sur 5 m de câble 2 x 1.5 mm <sup>2</sup> avec fiche 16 A - 2P+T - 230 V, avec 1 embase femelle eXLink de l'autre côté)				
LEDM100de36940 / 2 x 18 W	2560 lm	24 V	1 1700 102 002	51684
LEDM100de441245 / 2 x 22 W	4200 lm	24 V	1 1700 102 003	51685
LEDM100de36940 / 2 x 18 W	2560 lm	230 V	1 1700 102 009	51686
LEDM100de441245 / 2 x 22 W	4200 lm	230 V	1 1700 102 010	51687
<b>Mini LED esclave</b> (Livré pré-câblé sur 5 m de câble 2 x 1.5 mm <sup>2</sup> avec connecteur mâle eXLink, avec 1 embase femelle eXLink de l'autre côté)				
LEDM100de36940 / 2 x 18 W	2560 lm	24 V	1 1700 101 002	51688
LEDM100de441245 / 2 x 22 W	4200 lm	24 V	1 1700 101 003	51689
LEDM100de36940 / 2 x 18 W	2560 lm	230 V	1 1700 101 009	51690
LEDM100de441245 / 2 x 22 W	4200 lm	230 V	1 1700 101 010	51691

## Montage en guirlande



Z  
O  
N  
E  
  
1



**Mini LED ML43d / ML60d**



**Certification:** Ex II 2G, Ex II 2D  
**Zones:** 1, 2, 21, 22

**Type:** LED

**Flux lumineux:** 1 L - 2 L - 3 L - 5 L

*Voir page 1.16*



**Luminaires antidéflagrants  
AB12 LED 1E**

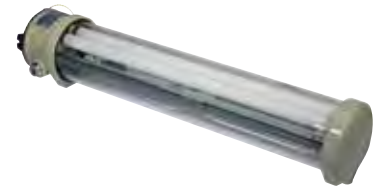


**Certification:** Ex II 2G, Ex II 2D  
**Zones:** 1, 2, 21, 22

**Type:** LED

**Flux lumineux:** 2 L - 4 L - 6 L

*Voir page 1.24*



**Luminaires fluorescents  
antidéflagrants AB12**



**Certification:** Ex II 2G, Ex II 2D  
**Zones:** 1, 2, 21, 22

**Type:** Fluorescent

**Puissance:** 2 x 18 W - 2 x 36 W - 2 x 58 W

*Voir page 1.36*



**Luminaires eLLK92 LED**



**Certification:** Ex II 2G, Ex II 2D  
**Zones:** 1, 2, 21, 22

**Type:** LED

**Flux lumineux:** 2 L - 4 L

*Voir page 1.18*



**Luminaires fluorescents /  
LED eLLK92 LED Ready**



**Certification:** Ex II 2G, Ex II 2D  
**Zones:** 1, 2, 21, 22

**Type:** Fluorescent évolutif LED

**Puissance / Flux lumineux:** 2 x 18 W - 2 L  
2 x 36 W - 4 L

*Voir page 1.20*



**Luminaires fluorescents  
eLLK92**



**Certification:** Ex II 2G, Ex II 2D  
**Zones:** 1, 2, 21, 22

**Type:** Fluorescent

**Puissance:** 2 x 18 W - 1 x 36 W - 2 x 36 W  
1 x 58 W - 2 x 58 W

*Voir page 1.34*



**Luminaires KLL1 LED**



**Certification:** Ex II 2G, Ex II 2D  
**Zones:** 1, 2, 21, 22

**Type:** LED

**Flux lumineux:** 5 L - 6 L - 9 L

*Voir page 1.22*



**Luminaires encastrables RLF LED**



**Certification:** Ex II 2G, Ex II 2D  
**Zones:** 1, 2, 21, 22

**Type:** LED

**Flux lumineux:** 2 L - 5 L - 10 L

*Voir page 1.46*



**Luminaires encastrables  
fluorescents RLF250**



**Certification:** Ex II 2G, Ex II 2D  
**Zones:** 1, 2, 21, 22

**Type:** Fluorescent

**Puissance:** 2 x 18 W - 4 x 18 W - 2 x 36 W  
3 x 36 W - 4 x 36 W - 2 x 58 W  
3 x 58 W - 4 x 58 W

*Voir page 1.50*

Z  
O  
N  
E  
  
2



**Luminaires pour tubes LED  
nLLK15 LED**



**Certification:** Ex II 3G, Ex II 3D  
**Zones:** 2, 22

**Type:** LED

**Flux lumineux:** 2 L - 4 L - 5 L - 7 L - 8 L

*Voir page 1.26*



**Luminaires LED LL48**



**Certification:** Ex II 3G, Ex II 2D  
**Zones:** 2, 21, 22

**Type:** LED

**Flux lumineux:** 7 L - 8 L

*Voir page 1.28*



**Luminaires KLL2 LED**



**Certification:** Ex II 3G, Ex II 3D  
**Zones:** 2, 22

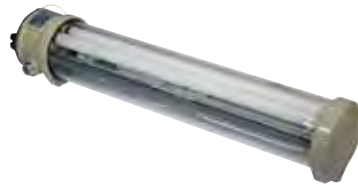
**Type:** LED

**Flux lumineux:** 5 L - 6 L - 9 L

*Voir page 1.30*

courantes

Solutions type luminaires linéaires secours à LED ou fluorescents, pour maintenir un éclairage en cas de coupure du secteur



**Luminaires fluorescents secours antidéflagrants AB12 Ni**

**Certification:** Ex II 2G, Ex II 2D  
**Zones:** 1, 2, 21, 22

**Type:** Fluorescent

**Puissance:** 2 x 18 W - 2 x 36 W

Voir page 1.42

**Que signifie l'abréviation 5L?**

Pour les appareils d'éclairage à LED, le flux lumineux en lumen devient le critère principal de sélection.

Pour une lecture plus rapide, il est indiqué en milliers de lumen, suivi de la lettre 'L'.

**4 L = environ 4000 lm**

**9 L = environ 9000 lm**



**Luminaires secours eLLK92 LED NE**

**Certification:** Ex II 2G, Ex II 2D  
**Zones:** 1, 2, 21, 22

**Type:** LED

**Puissance:** 2 L - 4 L

Voir page 1.32



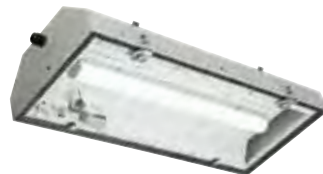
**Luminaires fluorescents secours eLLK92 NE**

**Certification:** Ex II 2G, Ex II 2D  
**Zones:** 1, 2, 21, 22

**Type:** Fluorescent

**Puissance:** 2 x 18 W - 2 x 36 W

Voir page 1.40



**Luminaires encastrables secours RLF LED N**

**Certification:** Ex II 2G, Ex II 2D  
**Zones:** 1, 2, 21, 22

**Type:** LED

**Flux lumineux:** 2 L - 5 L - 10 L

Voir page 1.48



**Luminaires fluorescents nLLK08**

**Certification:** Ex II 3G, Ex II 2D  
**Zones:** 2, 21, 22

**Type:** Fluorescent

**Puissance:** 2 x 18 W - 1 x 36 W - 2 x 36 W  
1 x 58 W - 2 x 58 W

Voir page 1.38



**Luminaires fluorescents secours nLLK08 N**

**Certification:** Ex II 3G, Ex II 2D  
**Zones:** 2, 21, 22

**Type:** Fluorescent

**Puissance:** 2 x 18 W - 2 x 36 W

Voir page 1.44

CONNECTIQUE ET APPAREILLAGE ATEX

PRESSE-ÉTOUPE ATEX

ACCESSOIRES ATEX

PRESSE-ÉTOUPE ET ACCESSOIRES INDUSTRIELS

PRESSE-ÉTOUPE MARINE

CONDUITS ET RACCORDS

GUIDE TECHNIQUE

# Mini LED ML43d / ML60d

Luminaires ATEX



## Les points forts

Une sécurité à toute épreuve:

- Tube en polycarbonate haute résistance diam. 43 mm (ML43) ou 60 mm (ML60)
- Embouts en aluminium avec protection caoutchouc
- Indice de protection maximal IP68 (100% étanche jusqu'à 2,5 m pendant 30 min)
- Pas de lampe à remplacer pendant la durée de vie du mini-LED
- Bandes de contact conductrices à la surface du tube en polycarbonate, pour une dérivation sans danger des charges électrostatiques vers la terre
- Convient pour tous les groupes de gaz: IIA, IIB, IIC et tous les types de poussières: IIIA, IIIB, IIIC
- Utilisable en toute sécurité en zones 1, 2, 21 et 22

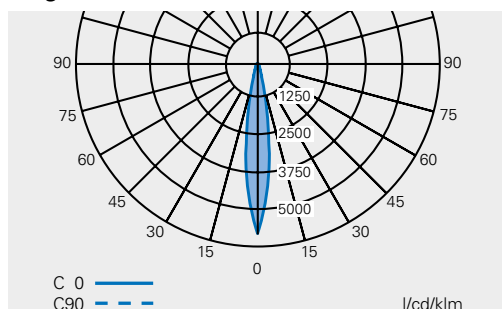
Performant et fiable:

- Léger et compact pour être installé facilement dans les lieux exigus
- Différents modèles qui couvrent toutes les tensions d'alimentation possibles
- Livré pré-câblé sur 5 m de câble 3 x 1 mm<sup>2</sup> (sans fiche)
- De nombreux accessoires de fixation sont disponibles (support magnétique, clips, etc...)

## Caractéristiques techniques

ML43d / ML60d	
Marquage ATEX	Ex II 2G - Ex d IIC T5 Gb Ex II 2D - Ex tb IIIC T95 °C Db IP68
Attestation d'examen CE de type	BVS 14 ATEX E 106 X
Certification IEC Ex	IEC Ex BVS 14.0068 X
Température ambiante admissible	-20 °C à +60 °C
Classe d'isolement	I
Température de couleur	5000 K
Facteur de puissance (cos φ)	≥ 0.95
Matériaux	Tube en polycarbonate, embouts en aluminium

## Diagramme d'éclairage



## Codes commandes

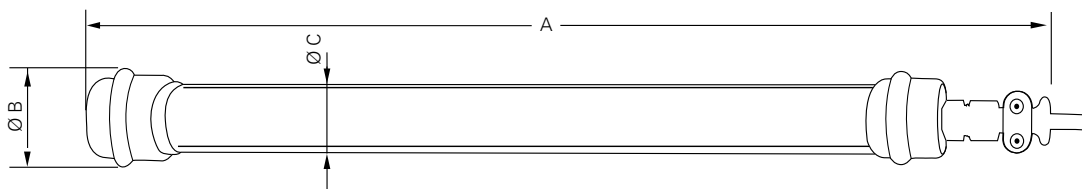
DESCRIPTION/FOURNITURE	PUISSANCE	FLUX LUMINEUX	DIMENSIONS			POIDS	RÉFÉRENCE	CODE DISTRIBUTION
			A	B	C			
<b>Mini LED (12-24 V DC)</b>								
ML43d LED6 460	6 W	315 lm	581	66	43	1.5 kg	1 1700 000 012	51661
<b>Mini LED (24-50 V AC/DC)</b>								
ML43d LED6 460	6 W	315 lm	581	66	43	1.5 kg	1 1700 000 013	51662
ML60d LED 870	15 W	1296 lm	991	82	60	2.2 kg	1 1700 000 019	51682
ML60d LED 1175	22 W	2460 lm	1296	82	60	2.8 kg	1 1700 000 020	51683
ML60d LED 1480	25 W	3348 lm	1601	82	60	3.5 kg	1 1700 000 017	51680
ML60d LED 1780	36 W	5220 lm	1901	82	60	4.2 kg	1 1700 000 018	51681
<b>Mini LED (85-264 V AC ou 120-370 V DC)</b>								
ML43d LED6 460	6 W	315 lm	581	66	43	1.5 kg	1 1700 000 113	51663
<b>Mini LED (85-265 V AC)</b>								
ML60d LED 870	15 W	1296 lm	991	82	60	2.2 kg	1 1700 000 522	51678
ML60d LED 1175	22 W	2460 lm	1296	82	60	2.8 kg	1 1700 000 523	51679
ML60d LED 1480	25 W	3348 lm	1601	82	60	3.5 kg	1 1700 000 520	51664
ML60d LED 1780	36 W	5220 lm	1901	82	60	4.2 kg	1 1700 000 521	51665

## Accessoires

DESCRIPTION/FOURNITURE	RÉFÉRENCE	CODE DISTRIBUTION
Support magnétique PM1 (force 10 kg)* pour ML43d	1 1700 000 911	51634*
Support magnétique PM2 (force 50 kg)* pour ML43d	1 1700 000 915	51635*
Support magnétique PM2 (force 50 kg)* pour ML60d	1 1700 000 919	51672*
Crochet de suspension articulé KH5 pour ML43d	1 1700 000 922	51673
Crochet de suspension articulé KH7 pour ML60d	1 1700 000 924	51675

## Dimensions

### Mini LED ML



# Luminaires eLLK 92 LED / eLLM 92 LED

Luminaires ATEX



## Les points forts

Une sécurité à toute épreuve:

- Vasque en polycarbonate résistante aux chocs (20 J)
- Joint EPDM sans silicone en une seule pièce
- Charnières internes protégées des influences extérieures
- Boîtier en GRP résistant aux UV
- Système de fermeture multi-points qui garantit le maintien de l'indice de protection IP66 pendant toute la durée de vie du luminaire
- Interrupteur de coupure double sécurité asservi à l'ouverture de la vasque
- Inserts de fixation M8 en laiton scellés dans le boîtier GRP (option inox 316L sur demande)
- Les versions avec entrées métalliques sont livrées en standard avec des adaptateurs M25/M20 en laiton et une épaisse plaque métallique interne reliée à la terre, pour une continuité de la terre garantie, sans avoir besoin d'accessoires
- Convient pour tous les groupes de gaz: IIA, IIB, IIC et tous les types de poussières: IIIA, IIIB, IIIC
- Utilisable en toute sécurité en zones 1, 2, 21 et 22

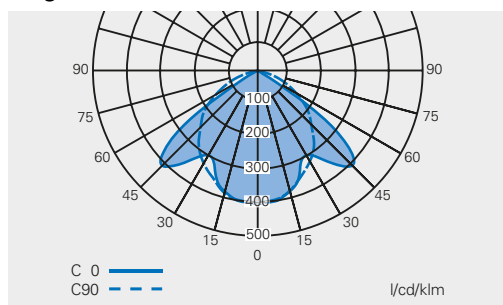
Performant et fiable:

- Fournit un éclairage homogène et non éblouissant, équivalent à un luminaire fluorescent 2 x 18 W (LED400) ou 2 x 36 W (LED800)
- 20% d'économie d'énergie par rapport aux tubes fluorescents
- Les cycles allumage/extinction n'ont pas d'incidence sur la durée de vie du module LED
- Ouverture et fermeture centralisées, avec accès sur les 2 côtés du luminaire
- Vasque réversible
- Possibilité de remplacer le module LED sous tension et dans la zone ATEX lorsque le module LED arrive en fin de vie
- Driver robuste avec 2 canaux indépendants
- Les versions eLLM92 sont prévues pour être emboîtées directement sur un mât de diamètre 42mm, avec câblage invisible à l'intérieur du mât
- De nombreux accessoires de fixation sont disponibles (anneaux, colliers, étriers, etc...)

## Caractéristiques techniques

eLLK/M 92 LED 400 / 800	
Marquage ATEX	Ex II 2G - Ex de mb IIC T4 Gb Ex II 2D - Ex tb IIIC T80 °C Db IP66
Attestation d'examen CE de type	BVS 09 ATEX E 034
Certification IEC Ex	IEC Ex BVS 09.0033
Température ambiante admissible	-25 °C à +45 °C (option +55 °C sur demande)
Classe d'isolement	I
Source LED forte puissance	2 x 13 W (LED400) ou 2 x 26 W (LED800)
Flux lumineux utile	2300 lm (LED400) ou 4330 lm (LED800)
Durée de vie du module LED	L70 = 90000 h à +25 °C
Température de couleur	4000 K (option 5600 K sur demande)
Indice de rendu des couleurs	> 75
Tension d'alimentation	110-254 V AC / 110-250 V DC
Courant nominal	0.15 A (LED400) ou 0.25 A (LED800)
Facteur de puissance (cos φ)	≥ 0.95
Bornes d'alimentation	L1, L2, L3, L, N, PE max 2 x 6mm² par borne
Entrées de câbles	Presse-étoupe M25 polyamide (8-17,5 mm) ou entrées filetées M20 dans plaque métallique interne (sans presse-étoupe)
Matériaux	Boîtier en GRP, vasque en polycarbonate
Dimensions	760 x 188 x 130 mm (LED400) ou 1360 x 188 x 130 mm (LED800)
Poids	6.9 kg (LED400) ou 10.7 kg (LED800)

## Diagramme d'éclairage



### Codes commandes

DESCRIPTION/FOURNITURE	VERSION	BORNES	REPIQUAGE POSSIBLE SUR 1 CÔTÉ	CÂBLAGE TRAVERSANT (2 CÔTÉS)	PRESSE-ÉTOUPE/ ENTRÉES FILETÉES	BOUCHON	OBTURATEUR	RÉFÉRENCE	CODE DISTRIBUTION
<b>eLLK 92 LED 400</b>									
eLLK 92 LED 400	1/6-1K	1 x 6	X	-	2 PE M25	-	1	1 2265 500 101	52740
eLLK 92 LED 400	2/6-2K	2 x 6	-	X	2 PE M25	2 x M25	-	1 2265 500 103	52741
eLLK 92 LED 400	1/6-1M <sup>1)</sup>	1 x 6	X	-	2 entrées M20	1 x M20	-	1 2265 500 109	52742
eLLK 92 LED 400	2/6-2M <sup>1)</sup>	2 x 6	-	X	4 entrées M20	2 x M20	-	1 2265 500 111	52743
<b>eLLK 92 LED 800</b>									
eLLK 92 LED 800	1/6-1K	1 x 6	X	-	2 PE M25	-	1	1 2266 500 101	52745
eLLK 92 LED 800	2/6-2K	2 x 6	-	X	2 PE M25	2 x M25	-	1 2266 500 103	52746
eLLK 92 LED 800	2/6-2M <sup>1)</sup>	1 x 6	X	-	2 entrées M20	1 x M20	-	1 2266 500 109	52747
eLLK 92 LED 800	2/6-2M <sup>1)</sup>	2 x 6	-	X	4 entrées M20	2 x M20	-	1 2266 500 111	52748
<b>eLLM 92 LED...</b>									
eLLM 92 LED 400 <sup>2)</sup>	1/3-1K	1 x 3	-	-	1 PE M25	-	-	1 2268 500 101	52744
eLLM 92 LED 800 <sup>2)</sup>	1/3-1K	1 x 3	-	-	1 PE M25	-	-	1 2269 500 101	52749

<sup>1)</sup> Entrées filetées dans plaque(s) métallique(s) interne(s) sans presse-étoupe

<sup>2)</sup> Luminaires pour montage direct sur mât

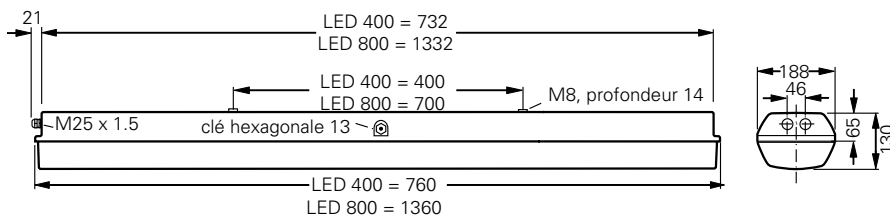
### Accessoires habituels

DESCRIPTION/FOURNITURE	RÉFÉRENCE	CODE DISTRIBUTION
Clé hexagonale SW13 pour ouverture du luminaire	3 2485 000 005	50027
Paire d'anneaux de suspension M8 en acier galvanisé pour montage suspendu	2 2480 002 000	50131
Paire d'étriers de fixation plafond D92 en inox 304L pour montage sur surface plane	2 2480 092 000	50019
Paire d'étriers en acier galvanisé pour fixation murale à 30°	2 2480 000 122	50025
Paire de colliers de fixation R12 en acier galvanisé pour tube diam. 38 - 42 mm	2 2480 462 000	50021
Paire de colliers de fixation R22 en acier galvanisé pour tube diam. 47 - 51 mm	2 2480 472 000	50022
Paire de colliers de fixation R32 en acier galvanisé pour tube diam. 56 - 60mm	2 2480 482 000	50133

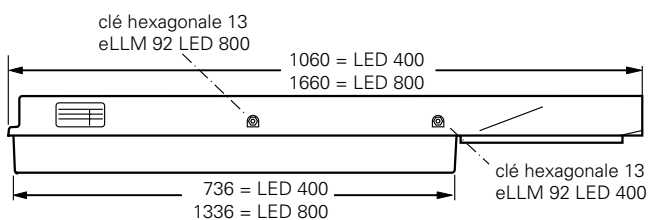
Retrouvez notre offre complète d'accessoires de fixation en page 1.52

### Dimensions

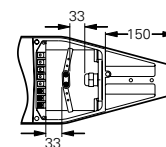
#### eLLK 92 LED 400/800



#### eLLM 92 400/800 pour montage direct sur mât



#### eLLM 92 400/800



Toutes les dimensions en mm.

# Luminaires fluorescents eLLK 92 LED ready

Luminaires ATEX



2G

2D

IP66

IK10

## Les points forts

Une sécurité à toute épreuve:

- Vasque en polycarbonate résistante aux chocs (20 J)
- Joint EPDM sans silicone en une seule pièce
- Charnières internes protégées des influences extérieures
- Boîtier en GRP résistant aux UV
- Système de fermeture multi-points qui garantit le maintien de l'indice de protection IP66 pendant toute la durée de vie du luminaire
- Interrupteur de coupure double sécurité asservi à l'ouverture de la vasque
- Inserts de fixation M8 en laiton scellés dans le boîtier GRP (option inox 316L sur demande)
- Les versions avec entrées métalliques sont livrées en standard avec des adaptateurs M25/M20 en laiton et une épaisse plaque métallique interne reliée à la terre, pour une continuité de la terre garantie, sans avoir besoin d'accessoires
- Homologué mondialement par la plupart des grands utilisateurs dans les domaines du pétrole, du gaz et de la chimie
- Fonction EOL qui coupe automatiquement l'alimentation du tube fluorescent qui arrive en fin de vie
- Convient pour tous les groupes de gaz: IIA, IIB, IIC et tous les types de poussières: IIIA, IIIB, IIIC
- Utilisable en toute sécurité en zones 1, 2, 21 et 22

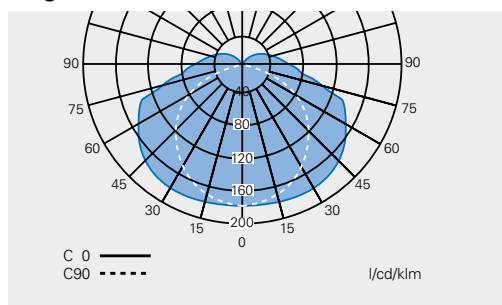
Performant et fiable:

- Fournit un éclairage homogène avec un rendement optimum, soit en mode fluorescent, soit en mode LED (module LED à commander en accessoire)
- Jusqu'à 60000 h de fonctionnement sans maintenance en utilisant des tubes fluorescents longue durée de vie
- Ballast électronique très fiable avec 2 canaux indépendants
- Vasque pivotante qui facilite le remplacement des tubes fluorescents
- Ouverture et fermeture centralisées, avec accès sur les 2 côtés du luminaire
- Les versions eLLM92 sont prévues pour être emboîtées directement sur un mât de diamètre 42 mm, avec câblage invisible à l'intérieur du mât
- Possibilité d'évolution ultérieure très rapide vers la LED, en remplaçant simplement les tubes fluos par un module LED (modification possible sous tension et dans la zone ATEX)
- De nombreux accessoires de fixation sont disponibles (anneaux, colliers, étriers, etc...)

## Caractéristiques techniques

eLLK92 LED ready	
Marquage ATEX	Ex II 2G - Ex de IIC T4 Gb Ex II 2D - Ex tb IIIC T80 °C Db IP66
Attestation d'examen CE de type	BVS 09 ATEX E 034
Certification IEC Ex	IEC Ex BVS 09.0033
Température ambiante admissible	-25 °C à +55 °C (18 W et 36 W)
Classe d'isolement	I
Type de lampe / culot	2 tubes fluorescents T8 diam. 26mm / G13 ou module LED
Flux lumineux utile en mode fluorescent	2106 lm (2 x 18 W) ou 5226 lm (2 x 36 W)
Flux lumineux utile en mode LED	2300 lm (LED400) ou 4330 lm (LED800)
Tension d'alimentation	110-254 V AC / 110-250 V DC
Courant nominal en mode fluorescent	0.18 A (2 x 18 W) ou 0.34 A (2 x 36 W)
Courant nominal en mode LED	0.15 A (LED400) ou 0.25 A (LED800)
Facteur de puissance (cos φ)	≥ 0.95
Bornes d'alimentation	L1, L2, L3, L, N, PE max 2x6mm <sup>2</sup> par borne
Entrées de câbles	Presse-étoupe M25 polyamide (8-17.5 mm) ou entrées filetées M20 dans plaque métallique interne (sans presse-étoupe)
Matériaux	Boîtier en GRP, vasque en polycarbonate
Dimensions	760 x 188 x 130 mm (2 x 18 W) ou 1360 x 188 x 130 mm (2 x 36 W)
Poids	5.2 kg (2 x 18 W) ou 7.4 kg (2 x 36 W)

## Diagramme d'éclairage




### Codes commandes

DESCRIPTION/FOURNITURE	VERSION	BORNES	REPIQUAGE POSSIBLE SUR 1 CÔTÉ	CÂBLAGE TRAVERSANT (2 CÔTÉS)	PRESSE-ÉTOUPE/ ENTRÉES FILETÉES	BOUCHON	OBTURATEUR	RÉFÉRENCE	CODE DISTRIBUTION
<b>eLLK 92018/18</b>									
eLLK 92018/18 (2 x 18 W)	1/6-K	1 x 6	X	-	2 PE M25	-	1	1 2265 600 101	52752
eLLK 92018/18 (2 x 18 W)	2/6-K	2 x 6	-	X	2 PE M25	2 x M25	-	1 2265 600 103	52753
eLLK 92018/18 (2 x 18 W)	1/6-M <sup>1)</sup>	1 x 6	X	-	2 entrées M20	1 x M20	-	1 2265 600 109	52754
eLLK 92018/18 (2 x 18 W)	2/6-M <sup>1)</sup>	2 x 6	-	X	4 entrées M20	2 x M20	-	1 2265 600 111	52755
<b>eLLK 92036/36</b>									
eLLK 92036/36 (2 x 36 W)	1/6-K	1 x 6	X	-	2 PE M25	-	1	1 2266 600 101	52757
eLLK 92036/36 (2 x 36 W)	2/6-K	2 x 6	-	X	2 PE M25	2 x M25	-	1 2266 600 103	52758
eLLK 92036/36 (2 x 36 W)	1/6-M	1 x 6	X	-	2 entrées M20	1 x M20	-	1 2266 600 109	52759
eLLK 92036/36 (2 x 36 W)	2/6-M	2 x 6	-	X	4 entrées M20	2 x M20	-	1 2266 600 111	52760
<b>eLLM...</b>									
eLLM 92018/18 (2 x 18 W) <sup>2)</sup>	1/3-K	1 x 3	-	-	1 PE M25	-	-	1 2268 600 101	52756
eLLM 92036/36 (2 x 36 W) <sup>2)</sup>	1/3-K	1 x 3	-	-	1 PE M25	-	-	1 2269 600 101	52761

<sup>1)</sup> Entrées filetées dans plaque(s) métallique(s) interne(s) sans presse-étoupe

<sup>2)</sup> Luminaires pour montage direct sur mât

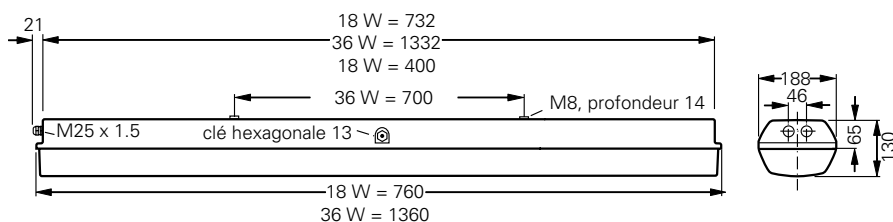
### Accessoires habituels

DESCRIPTION/FOURNITURE	RÉFÉRENCE	CODE DISTRIBUTION
 Module LED400 (2 x 13 W) pour évolution eLLK/M 92 018/18 LED READY	1 2255 213 101	52762
Module LED800 (2 x 26 W) pour évolution eLLK/M 92 036/36 LED READY	1 2256 226 101	52763
Clé hexagonale SW13 pour ouverture du luminaire	3 2485 000 005	50027
Paire d'anneaux de suspension M8 en acier galvanisé pour montage suspendu	2 2480 002 000	50131
Paire d'étriers de fixation plafond D92 en inox 304L pour montage sur surface plane	2 2480 092 000	50019
Paire d'étriers en acier galvanisé pour fixation murale à 30°	2 2480 000 122	50025
Paire de colliers de fixation R12 en acier galvanisé pour tube diam. 38 - 42 mm	2 2480 462 000	50021
Paire de colliers de fixation R22 en acier galvanisé pour tube diam. 47 - 51 mm	2 2480 472 000	50022
Paire de colliers de fixation R32 en acier galvanisé pour tube diam. 56 - 60mm	2 2480 482 000	50133

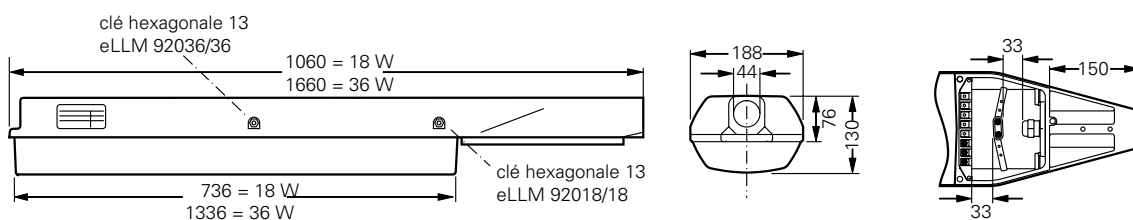
Retrouvez notre offre complète d'accessoires de fixation en page 1.52

### Dimensions

#### eLLK 92018/18 / eLLK 92036/36



#### eLLM 92018/18 / eLLM 92036/36 pour montage direct sur mât



Toutes les dimensions en mm.

# Luminaire KLL1 LED

Luminaire ATEX



2G

2D

IP66



Garantie  
5 ans

## Les points forts

Une sécurité à toute épreuve:

- Vasque en polycarbonate aspect mat, résistante aux chocs et qui évite l'éblouissement des opérateurs
- Boîtier robuste en GRP
- Système de fermeture multi-points par 10 clips inox pour maintenir l'indice de protection IP66 pendant toute la durée de vie du luminaire
- Convient pour tous les groupes de gaz: IIA, IIB, IIC et tous les types de poussières: IIIA, IIIB, IIIC
- Utilisable en toute sécurité en zones 1, 2, 21 et 22

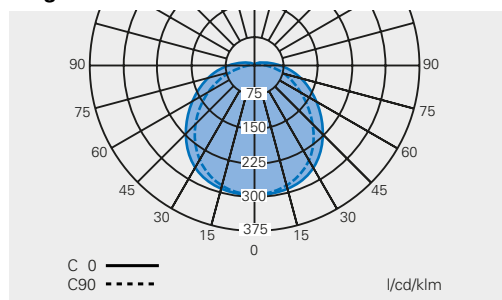
Performant et fiable:

- Fournit un éclairage homogène et non éblouissant, proche de la lumière du jour
- Jusqu'à 60% d'économie d'énergie par rapport aux tubes fluorescents
- Les cycles allumage/extinction n'ont pas d'incidence sur la durée de vie du module LED
- Driver performant et fiable avec protection contre les surtensions et les court-circuits
- Taille unique (1,25 m) et poids réduits pour faciliter l'installation
- De nombreux accessoires de fixation sont disponibles (anneaux, colliers, étriers, etc...)

## Caractéristiques techniques

KLL1 LED	
Marquage ATEX	Ex II 2G - Ex eb mb op is q IIC T4 Gb Ex II 2D - Ex tb op is IIIC T80 °C Db IP66
Attestation d'examen CE de type	IBExU 16 ATEX 1147
Certification IEC Ex	IEC Ex IBE 16.0027
Température ambiante admissible	-30 °C à +55 °C (sauf 9L +50 °C)
Classe d'isolement	I
Source LED forte puissance	34 W (5L), 47 W (6L) ou 65 W (9L)
Flux lumineux nominal	4520 lm (5L), 5920 lm (6L) ou 8810 lm (9L)
Durée de vie du module LED	L80B10>50000 h à la température max
Température de couleur	6500 K
Indice de rendu des couleurs	>80
Tension d'alimentation	220-240 V AC/DC
Facteur de puissance (cos φ)	≥ 0.9
Bornes d'alimentation	L1, N, PE max 2 x 4 mm <sup>2</sup> par borne (sauf modèles traversants : L1, L2, L3, N, PE max 2 x 4 mm <sup>2</sup> par borne)
Entrées de câbles	Presse-étoupe M25 polyamide (8-17.5 mm) ou entrées filetées M20 dans plaque métallique interne (sans presse-étoupe)
Dimensions	1250 x 182 x 114 mm
Poids	6.1 kg (5L/6L) ou 6.4 kg (9L)

## Diagramme d'éclairage



## Codes commandes

DESCRIPTION/FOURNITURE	REPIQUAGE POSSIBLE SUR 1 CÔTÉ	CÂBLAGE TRAVERSANT (2 CÔTÉS)	PRESSE-ÉTOUPE/ ENTRÉES FILETÉES	BOUCHON	OBTURATEUR	RÉFÉRENCE	CODE DISTRIBUTION
<b>KLL1 5L</b>							
KLL1 5L 1/5 M25K	X	-	3 PE M25	1	1	1 5001 500 101	53500
KLL1 5L 2/5 M25K	-	X	3 PE M25	1	1	1 5001 500 103	53501
KLL1 5L 1/5 M20M <sup>1)</sup>	X	-	3 entrées M20	1	1	1 5001 500 109	53502
KLL1 5L 2/5 M20M <sup>1)</sup>	-	X	3 entrées M20	1	1	1 5001 500 111	53503
<b>KLL1 6L</b>							
KLL1 6L 1/5 M25K	X	-	3 PE M25	1	1	1 5001 600 101	53504
KLL1 6L 2/5 M25K	-	X	3 PE M25	1	1	1 5001 600 103	53505
KLL1 6L 1/5 M20M <sup>1)</sup>	X	-	3 entrées M20	1	1	1 5001 600 109	53506
KLL1 6L 2/5 M20M <sup>1)</sup>	-	X	3 entrées M20	1	1	1 5001 600 111	53507
<b>KLL1 9L</b>							
KLL1 9L 1/5 M25K	X	-	3 PE M25	1	1	1 5001 900 101	53508
KLL1 9L 2/5 M25K	-	X	3 PE M25	1	1	1 5001 900 103	53509
KLL1 9L 1/5 M20M <sup>1)</sup>	X	-	3 entrées M20	1	1	1 5001 900 109	53510
KLL1 9L 2/5 M20M <sup>1)</sup>	-	X	3 entrées M20	1	1	1 5001 900 111	53511

<sup>1)</sup> Entrées filetées dans plaque(s) métallique(s) interne(s) sans presse-étoupe

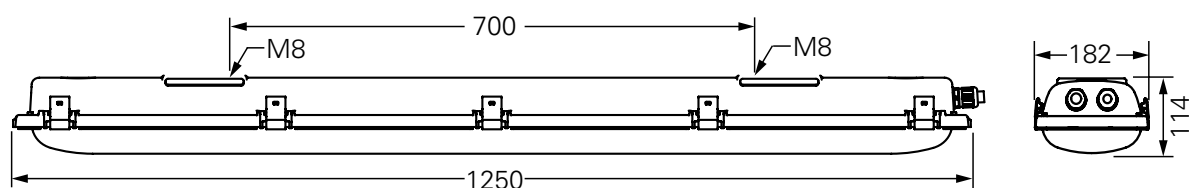
## Accessoires habituels

DESCRIPTION/FOURNITURE	RÉFÉRENCE	CODE DISTRIBUTION
Paire d'anneaux de suspension M8 en acier galvanisé pour montage suspendu	2 2480 002 000	50131
Paire d'étriers de fixation plafond D92 en inox 304L pour montage sur surface plane	2 2480 092 000	50019
Paire d'étriers en acier galvanisé pour fixation murale à 30°	2 2480 000 122	50025
Paire de colliers de fixation R12 en acier galvanisé pour tube diam. 38 - 42 mm	2 2480 462 000	50021
Paire de colliers de fixation R22 en acier galvanisé pour tube diam. 47 - 51 mm	2 2480 472 000	50022
Paire de colliers de fixation R32 en acier galvanisé pour tube diam. 56 - 60mm	2 2480 482 000	50133

Retrouvez notre offre complète d'accessoires de fixation en page 1.52

## Dimensions

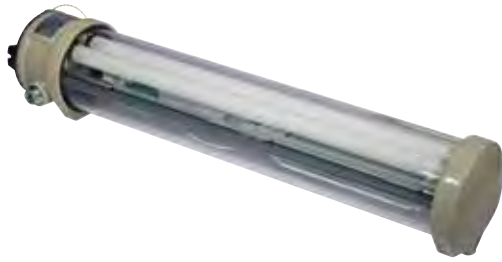
### KLL1



Toutes les dimensions en mm.

# Luminaires antidéflagrants AB12 LED 1E

Luminaires ATEX



## Les points forts

Une sécurité à toute épreuve:

- Tube en verre borosilicaté, résistant aux produits chimiques corrosifs et qui peut facilement être nettoyé avec des solvants (par exemple dans les cabines de peinture)
- Embouts en aluminium sans cuivre avec peinture de protection grise
- Indice de protection très élevé : IP67, qui autorise une immersion temporaire (par exemple dans les usines de traitement des eaux)
- Convient pour les groupes de gaz: IIA et IIB et tous les types de poussières: IIIA, IIIB, IIIC
- Utilisable en toute sécurité en zones 1, 2, 21 et 22

Performant et fiable:

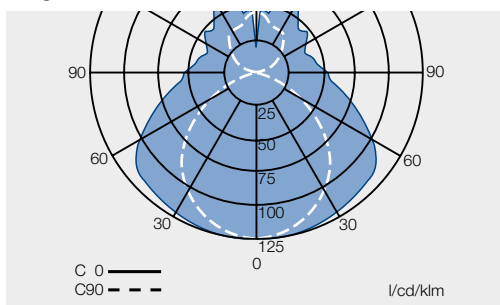
- Fournit un éclairage homogène et non éblouissant
- Jusqu'à 50% d'économie d'énergie par rapport aux tubes fluorescents
- Les cycles allumage/extinction n'ont pas d'incidence sur la durée de vie des tubes LED
- De nombreux accessoires de fixation sont disponibles (anneaux, colliers, étriers, etc...)

## Caractéristiques techniques

AB12 LED 1E	
Marquage ATEX	Ex II 2G - Ex d IIB T6 Gb Ex II 2D - Ex t IIIC T85 °C Db IP67
Attestation d'examen CE de type	LOM 02 ATEX 2013 X
Température ambiante admissible	-20 °C à +40 °C
Classe d'isolement	I
Type de lampe / culot	2 x T8 LED max 50 W / G13
Rendement lumineux (LOR)	90%
Durée de vie des tubes LED	L70 = 40000 h*
Température de couleur	4000 K* (option 3000 K et 6500 K)
Indice de rendu des couleurs	> 80*
Tension d'alimentation	Max 277 V AC
Facteur de puissance (cos φ)	≥ 0.9
Bornes d'alimentation	L, N, PE max 2 x 2.5 mm <sup>2</sup> par borne (borne de terre extérieure : max 2 x 6 mm <sup>2</sup> )
Entrées de câbles	Entrées filetées M25 (sans presse-étoupe)
Matériaux	Tube en verre borosilicaté, embouts en aluminium sans cuivre

\*Ces valeurs concernent les tubes LED proposés en accessoires

## Diagramme d'éclairage AB 12...LED/E



## Codes commandes

DESCRIPTION/FOURNITURE	BORNES	REPIQUAGE POSSIBLE SUR 1 CÔTÉ	PRESSE-ÉTOUPE/ ENTRÉES FILETÉES	BOUCHON	RÉFÉRENCE	CODE DISTRIBUTION
AB 12220 LED1E	1 x 3	X	2 entrées M25	1 x M25 Ex d	NOR 000 005 060 431	50522
AB 12240 LED1E	1 x 3	X	2 entrées M25	1 x M25 Ex d	NOR 000 005 060 432	50523
AB 12265 LED1E	1 x 3	X	2 entrées M25	1 x M25 Ex d	NOR 000 005 060 433	50524

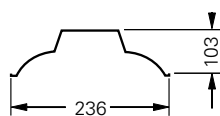
## Accessoires habituels

DESCRIPTION/FOURNITURE	RÉFÉRENCE	CODE DISTRIBUTION
Tube LED type T8 600 mm - 10 W - 1100 lm - 4000 K	3 2475 903 002	50440
Tube LED type T8 1200 mm - 20 W - 2100 lm - 4000 K	3 2475 903 005	50441
Tube LED type T8 1500 mm - 29 W - 3200 lm - 4000 K	3 2475 903 008	50442
Paire d'anneaux de suspension M8 en acier galvanisé pour montage suspendu	2 2480 002 000	50131
Paire d'étriers de fixation plafond D92 en inox 304L pour montage sur surface plane	2 2480 092 000	50019
Paire d'étriers en acier galvanisé pour fixation murale à 30°	2 2480 000 122	50025
Paire de colliers de fixation R12 en acier galvanisé pour tube diam. 38 - 42 mm	2 2480 462 000	50021
Paire de colliers de fixation R22 en acier galvanisé pour tube diam. 47 - 51 mm	2 2480 472 000	50022
Paire de colliers de fixation R32 en acier galvanisé pour tube diam. 56 - 60mm	2 2480 482 000	50133

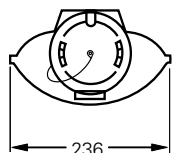
Retrouvez notre offre complète d'accessoires de fixation en page 1.52

## Dimensions

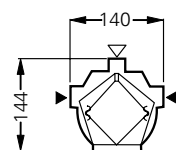
### AB 12...



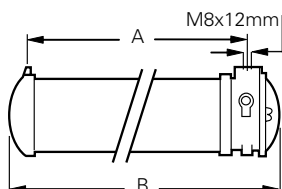
Réflecteur RAB



Réflecteur avec grille GRAB



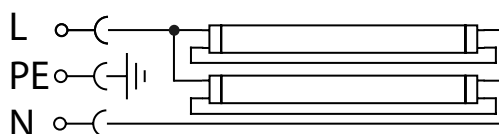
▽ entrée de câble optionnelle, sur demande  
▶ entrées de câble



	A	B	POIDS
AB 12-220	652	707	6.35 kg
AB 12-240	1265	1320	8.20 kg
AB 12-265	1565	1620	9.80 kg

Toutes les dimensions en mm.

### Schéma de câblage AB 12 ... LED 1 E



# Luminaires pour tubes LED nLLK15 LED

Luminaires ATEX



## Les points forts

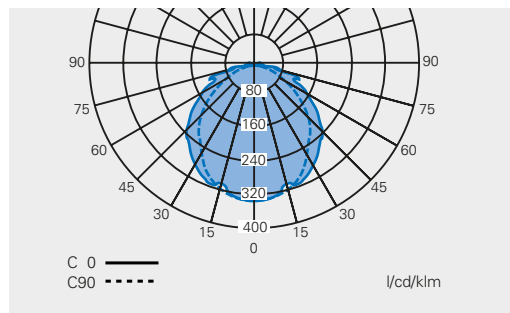
Une sécurité à toute épreuve:

- Vasque en polycarbonate résistante aux chocs (20 J)
- Joint EPDM sans silicone en une seule pièce
- Charnières internes protégées des influences extérieures
- Boîtier en GRP résistant aux UV
- Système de fermeture multi-points qui garantit le maintien de l'indice de protection IP66 pendant toute la durée de vie du luminaire
- Les tubes UltiLED en verre sont eux-mêmes étanches (IP65), ce qui protège le module LED interne de la contamination chimique et de l'humidité
- Interrupteur de coupure double sécurité asservi à l'ouverture de la vasque (option)
- Pour les environnements soumis à des exigences de sécurité particulières, par exemple dans les industries alimentaires ou les laboratoires, il existe des tubes LED spéciaux UltiLED Protector recouverts d'un film plastique protecteur (PTN2)
- Convient pour tous les groupes de gaz: IIA, IIB, IIC et tous les types de poussières: IIIA, IIIB, IIIC
- Utilisable en toute sécurité en zones 2 et 22

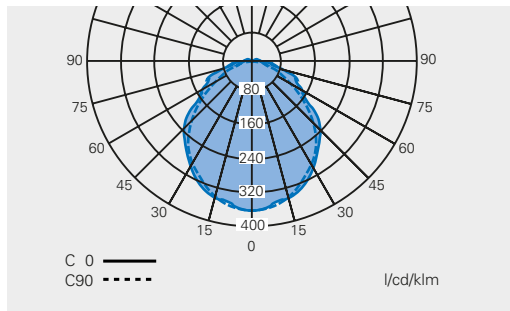
Performant et fiable:

- Fournit un éclairage homogène et non éblouissant, équivalent à un luminaire fluoescnt 2 x 18 W (LED 600) ou 2 x 36 W / 2 x 58 W (LED 1200) ou 2 x 58 W et plus (LED 1500)
- Lumière blanche de haute qualité avec des rendements exceptionnels pouvant atteindre 153 lm/W
- Jusqu'à 55% d'économie d'énergie par rapport aux tubes fluorescents
- Au moins 58000 h de fonctionnement sans maintenance
- Les cycles allumage/extinction n'ont pas d'incidence sur la durée de vie des tubes LED
- Vasque pivotante qui permet un remplacement facile et rapide des tubes LED lorsque ceux-ci sont en fin de vie
- De nombreux accessoires de fixation sont disponibles (anneaux, colliers, étriers, etc...)

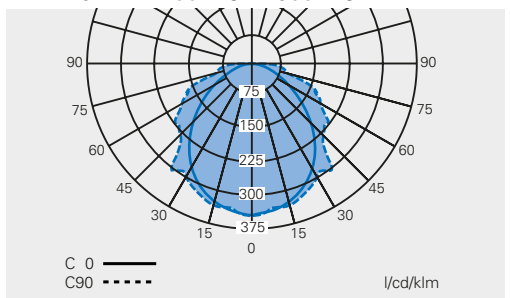
## Diagramme d'éclairage nLLK 15 LED 600



## Diagramme d'éclairage nLLK 15 LED 1200 / 1500



## Diagramme d'éclairage nLLK 15 LED 1200 Pro / 1500 Pro



## Caractéristiques techniques

nLLK15 LED	
Marquage ATEX	Ex II 3G - Ex ec IIC T4 Gc Ex II 3D - Ex tc IIIC T80°C Dc IP66
Attestation d'examen CE de type	CCH 15 ATEX 1044
Température ambiante admissible	-25 °C à +50 °C (LED 600) ou -25 °C à +45 °C (LED 1200/LED 1500)
Classe d'isolement	I
Type de lampe / culot	2 x Aura UltiLED T5 diam. 16 mm/G5
Flux lumineux utile	1845 lm (LED 600), 3800 lm/6565 lm (Pro) (LED 1200), 5200 lm/8200 lm (Pro) (LED 1500)
Rendement lumineux (LOR)	83.9% (LED 600), 86.4% (LED 1200), 86.4% (LED 1500)
Durée de vie des tubes LED	L80B10 > 58000 h à +25 °C
Température de couleur	4000 K (option 3000 K et 5000 K)
Indice de rendu des couleurs	≥ 80
Tension d'alimentation	220-240 V AC/DC
Courant nominal	0.088 A (LED 600), 0.176/0.264 A (Pro) (LED 1200), 0.237 A/0.323 A (Pro) (LED 1500)
Facteur de puissance (cos φ)	≥ 0.9
Bornes d'alimentation	L1, L2, L3, L, N, PE max 2 x 6 mm² par borne
Entrées de câbles	Presse-étoupe M25 polyamide (8-17.5 mm) ou entrées filetées M20 dans plaque métallique interne (sans presse-étoupe)
Matériaux	Boîtier en GRP, vasque en polycarbonate
Dimensions	760 x 188 x 130 mm (LED 600), 1660 x 188 x 130 mm (LED 1200), 1360 x 188 x 130 mm (LED 1500)
Poids	3.6 kg (LED 600), 5.8 kg (LED 1200) ou 7.3 kg (LED 1500)

### Codes commandes

DESCRIPTION/ FOURNITURE	VERSION	BORNES	REPIQUAGE POSSIBLE SUR 1 CÔTÉ	CÂBLAGE TRAVERSANT (2 CÔTÉS)	PRESSE-ÉTOUPE/ ENTRÉES FILETÉES	BOUCHON	OBTURATEUR	RÉFÉRENCE	CODE DISTRIBUTION
<b>nLLK 15 LED 600</b>									
nLLK 15 LED 600 (2 x 8 W)	1/6-1K	1 x 6	X	-	1 PE M25	1 x M25	-	1 3475 208 001	53001
*nLLK 15 LED 600 (2 x 8 W)	1/6-1K	1 x 6	X	-	1 PE M25	1 x M25	-	1 3475 208 002	53021
nLLK 15 LED 600 (2 x 8 W)	2/6-2K	2 x 6	-	X	2 PE M25	2 x M25	1	1 3475 208 011	53002
nLLK 15 LED 600 (2 x 8 W)	1/6-1M <sup>1)</sup>	1 x 6	X	-	2 entrées M20	1 x M20	-	1 3475 208 021	53003
nLLK 15 LED 600 (2 x 8 W)	2/6-2M <sup>1)</sup>	2 x 6	-	X	4 entrées M20	2 x M20	-	1 3475 208 031	53004
<b>nLLK 15 LED 1200</b>									
nLLK 15 LED 1200 (2 x 17W/26 W)	1/6-1K	1 x 6	X	-	1 PE M25	1 x M25	-	1 3475 217 001	53005
*nLLK 15 LED 1200 (2 x 17W/26 W)	1/6-1K	1 x 6	X	-	1 PE M25	1 x M25	-	1 3475 217 002	53025
nLLK 15 LED 1200 (2 x 17W/26 W)	2/6-2K	2 x 6	-	X	2 PE M25	2 x M25	1	1 3475 217 011	53006
nLLK 15 LED 1200 (2 x 17W/26 W)	1/6-1M <sup>1)</sup>	1 x 6	X	-	2 entrées M20	1 x M20	-	1 3475 217 021	53007
nLLK 15 LED 1200 (2 x 17W/26 W)	2/6-2M <sup>1)</sup>	2 x 6	-	X	4 entrées M20	2 x M20	-	1 3475 217 031	53008
<b>nLLK 15 LED 1500</b>									
nLLK 15 LED 1500 (2 x 23 W/32 W)	1/6-1K	1 x 6	X	-	1 PE M25	1 x M25	-	1 3475 223 001	53031
*nLLK 15 LED 1500 (2 x 23 W/32 W)	1/6-1K	1 x 6	X	-	1 PE M25	1 x M25	-	1 3475 223 002	53035
nLLK 15 LED 1500 (2 x 23 W/32 W)	2/6-2K	2 x 6	-	X	2 PE M25	2 x M25	1	1 3475 223 011	53032
nLLK 15 LED 1500 (2 x 23 W/32 W)	1/6-1M <sup>1)</sup>	1 x 6	X	-	2 entrées M20	1 x M20	-	1 3475 223 021	53033
nLLK 15 LED 1500 (2 x 23 W/32 W)	2/6-2M <sup>1)</sup>	2 x 6	-	X	4 entrées M20	2 x M20	-	1 3475 223 031	53034

<sup>1)</sup> Entrées filetées dans plaque(s) métallique(s) interne(s) sans presse-étoupe

\* Versions avec interrupteur de coupure

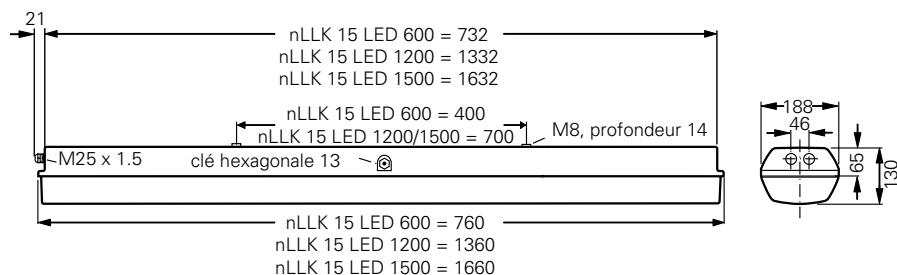
### Accessoires habituels

DESCRIPTION/FOURNITURE	APPLICATION	FLUX LUMINEUX	T° COULEUR/MRC	LONGEUR	RÉFÉRENCE	CODE DISTRIBUTION
Aura UltiLED Long Life (G4) 840 8 W	nLLK 15 LED 600	1100 lm	4.000 K/R <sub>a</sub> 80	600 mm	3 2475 902 002	53009
Aura UltiLED Long Life (G4) 840 17 W	nLLK 15 LED 1200	2220 lm	4.000 K/R <sub>a</sub> 80	1200 mm	3 2475 902 004	53010
Aura UltiLED Long Life (G4) 840 23 W	nLLK 15 LED 1500	3000 lm	4.000 K/R <sub>a</sub> 80	1500 mm	3 2475 902 006	53020
Aura UltiLED Pro Long Life (G3) 840 26 W	nLLK 15 LED 1200	3800 lm	4.000 K/R <sub>a</sub> 80	1200 mm	3 2475 902 102	53029
Aura UltiLED Pro Long Life (G3) 840 32 W	nLLK 15 LED 1500	4750 lm	4.000 K/R <sub>a</sub> 80	1500 mm	3 2475 902 105	53030
Clé hexagonale SW13 pour ouverture du luminaire					3 2485 000 005	50027
Paire d'anneaux de suspension M8 en acier galvanisé pour montage suspendu					2 2480 002 000	50131
Paire d'étriers de fixation plafond D92 en inox 304L pour montage sur surface plane					2 2480 092 000	50019
Paire d'étriers en acier galvanisé pour fixation murale à 30°					2 2480 000 122	50025
Paire de colliers de fixation R12 en acier galvanisé pour tube diam. 38 - 42 mm					2 2480 462 000	50021
Paire de colliers de fixation R22 en acier galvanisé pour tube diam. 47 - 51 mm					2 2480 472 000	50022
Paire de colliers de fixation R32 en acier galvanisé pour tube diam. 56 - 60 mm					2 2480 482 000	50133

Retrouvez notre offre complète d'accessoires de fixation en page 1.52

### Dimensions

#### nLLK 15...



Toutes les dimensions en mm.

# Luminaire LL48 LED

Luminaire ATEX



## Les points forts

Une sécurité à toute épreuve:

- Vitre en verre trempé transparent ou dépoli
- Boîtier très robuste en aluminium sans cuivre
- Supporte des températures ambiantes extrêmes
- Convient pour tous les groupes de gaz: IIA, IIB, IIC et tous les types de poussières: IIIA, IIIB, IIIC
- Utilisable en toute sécurité en zones 2, 21 et 22

Performant et fiable:

- Fournit un éclairage homogène puissant et proche de la lumière du jour
- Jusqu'à 42% d'économie d'énergie par rapport aux tubes fluorescents
- Les cycles allumage/extinction n'ont pas d'incidence sur la durée de vie des LED
- Compartiment bornier et driver monté sur charnières, pour faciliter le raccordement lors de l'installation
- Driver performant qui fonctionne sur une large plage de tension et de fréquence
- Design très compact (seulement 100 mm d'épaisseur) et court (longueur 1041 mm) pour les lieux exigus
- Entraxe de fixation ajustable de 290 mm à 830 mm qui permet de remplacer facilement n'importe quel luminaire existant sans modifications mécaniques

## Caractéristiques techniques

LL48 LED	
Marquage ATEX	Ex II 3G - Ex nA IIC T6/T5 Gc Ex II 2D - Ex tb IIIC T80 °C Db IP66
Attestation d'examen CE de type	ITS 15 ATEX 48217 X
Certification IEC Ex	IEC Ex CQM 13.0011X
Température ambiante admissible	-40 °C à +55 °C
Classe d'isolement	I
Source LED forte puissance	75 W
Flux lumineux utile	7000 lm (7L) ou 8000 lm (8L)
Durée de vie du luminaire	120000 h à 25 °C ou 60000 h à +55 °C
Température de couleur	5700 K
Indice de rendu des couleurs	>70
Tension d'alimentation	100-240 V AC
Facteur de puissance (cos φ)	≥ 0.9
Bornes d'alimentation	L, N, PE max 2 x 6 mm <sup>2</sup> par borne
Entrées de câbles	Entrée(s) fileté(s) M20 sans presse-étoupe
Matériaux	Boîtier en aluminium sans cuivre, vitre en verre trempé
Dimensions	1041 x 200 x 100 mm
Poids	11 kg

Diagramme d'éclairage  
LL48 LED verre dépoli

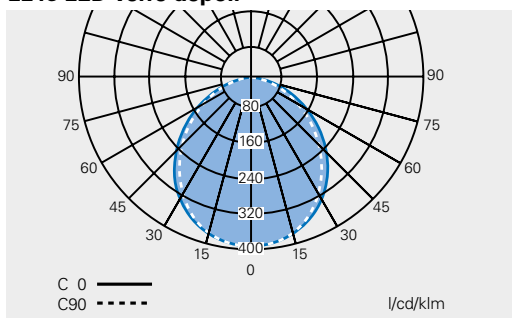
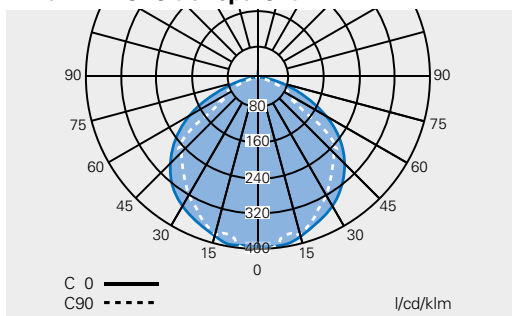


Diagramme d'éclairage  
LL48 LED verre transparent



## Codes commandes

DESCRIPTION/FOURNITURE	PUISSANCE	FLUX LUMINEUX	ENTRÉE(S)	VITRE	RÉFÉRENCE	CODE DISTRIBUTION
<b>LL48-7L</b>						
LL48-7L-757/-F-1M	75 W	7000 lm	1 x M20	dépolie	CCL 120 1279 A	50454
LL48-7L-757/-F-1M-S886	75 W	7000 lm	2 x M20	dépolie	CCL 120 1280 A	50455
<b>LL48-8L</b>						
LL48-8L-757/-C-1M	75 W	8000 lm	1 x M20	transparente	CCL 120 1281 A	50456
LL48-8L-757/-C-1M-S886	75 W	8000 lm	2 x M20	transparente	CCL 120 1282 A	50457

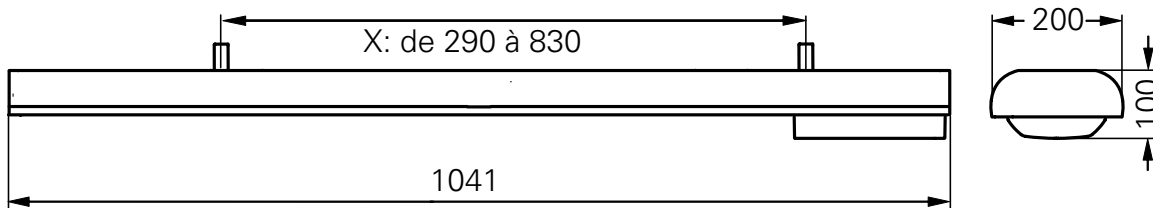
## Accessoires habituels

DESCRIPTION/FOURNITURE	RÉFÉRENCE	CODE DISTRIBUTION
Paire d'anneaux de suspension M8 en acier galvanisé pour montage suspendu	2 2480 002 000	50131
Paire d'étriers de fixation plafond D92 en inox 304L pour montage sur surface plane	2 2480 092 000	50019
Paire d'étriers en acier galvanisé pour fixation murale à 30°	2 2480 000 122	50025
Paire de colliers de fixation R12 en acier galvanisé pour tube diam. 38 - 42 mm	2 2480 462 000	50021
Paire de colliers de fixation R22 en acier galvanisé pour tube diam. 47 - 51 mm	2 2480 472 000	50022
Paire de colliers de fixation R32 en acier galvanisé pour tube diam. 56 - 60mm	2 2480 482 000	50133

Retrouvez notre offre complète d'accessoires de fixation en page 1.52

## Dimensions

### LL48 LED



X = entraxe de fixation

# Luminaire KLL2 LED

Luminaire ATEX



3G

3D

IP66



Garantie  
5 ans

## Les points forts

Une sécurité à toute épreuve:

- Vasque en polycarbonate aspect mat, résistante aux chocs et qui évite l'éblouissement des opérateurs
- Boîtier robuste en GRP
- Système de fermeture multi-points par 10 clips inox pour maintenir l'indice de protection IP66 pendant toute la durée de vie du luminaire
- Convient pour tous les groupes de gaz: IIA, IIB, IIC et tous les types de poussières: IIIA, IIIB, IIIC
- Utilisable en toute sécurité en zones 2 et 22

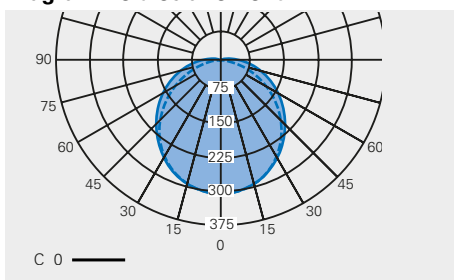
Performant et fiable:

- Fournit un éclairage homogène et non éblouissant, proche de la lumière du jour
- Jusqu'à 60% d'économie d'énergie par rapport aux tubes fluorescents
- Les cycles allumage/extinction n'ont pas d'incidence sur la durée de vie du module LED
- Driver performant et fiable avec protection contre les surtensions et les court-circuits
- Taille unique (1,25 m) et poids réduits pour faciliter l'installation
- De nombreux accessoires de fixation sont disponibles (anneaux, colliers, étriers, etc...)

## Caractéristiques techniques

KLL2 LED	
Marquage ATEX	Ex II 3G - Ex ec IIC T4 Gc Ex II 3D - Ex tc IIIC T80 °C Dc
Attestation d'examen CE de type	IBExU 16 ATEX B 012
Certification IEC Ex	IEC Ex IBE 16.0028
Température ambiante admissible	-30 °C à +55 °C (sauf 9L +50 °C)
Classe d'isolement	I
Source LED forte puissance	31 W (5L), 46 W (6L) ou 61 W (9L)
Flux lumineux nominal	4420 lm (5L), 6060 lm (6L) ou 8700 lm (9L)
Durée de vie du module LED	L80B10>50000 h à la température max
Température de couleur	5000 K
Indice de rendu des couleurs	>80
Tension d'alimentation	220-240 V AC/DC
Facteur de puissance (cos φ)	≥ 0.9
Bornes d'alimentation	L1, N, PE max 2 x 4 mm <sup>2</sup> par borne (sauf modèles traversants : L1, L2, L3, N, PE max 2 x 4 mm <sup>2</sup> par borne)
Entrées de câbles	Presse-étoupe M25 polyamide (8-17,5 mm) ou entrées filetées M20 dans plaque métallique interne (sans presse-étoupe)
Matériaux	Boîtier en GRP, vasque en polycarbonate
Dimensions	1250 x 182 x 114 mm
Poids	4.7 kg (5L/6L) ou 4.9 kg (9L)

## Diagramme d'éclairage



## Codes commandes

DESCRIPTION/FOURNITURE	REPIQUAGE POSSIBLE SUR 1 CÔTÉ	CÂBLAGE TRAVERSANT (2 CÔTÉS)	PRESSE-ÉTOUPE/ ENTRÉES FILETÉES	BOUCHON	OBTURATEUR	RÉFÉRENCE	CODE DISTRIBUTION
<b>KLL2 5L</b>							
KLL2 5L 1/5 M25K	X	-	3 PE M25	1	1	1 5002 500 101	53550
KLL2 5L 2/5 M25K	-	X	3 PE M25	1	1	1 5002 500 103	53551
KLL2 5L 1/5 M20M <sup>1)</sup>	X	-	3 entrées M20	1	1	1 5002 500 109	53552
KLL2 5L 2/5 M20M <sup>1)</sup>	-	X	3 entrées M20	1	1	1 5002 500 111	53553
<b>KLL2 6L</b>							
KLL2 6L 1/5 M25K	X	-	3 PE M25	1	1	1 5002 600 101	53554
KLL2 6L 2/5 M25K	-	X	3 PE M25	1	1	1 5002 600 103	53555
KLL2 6L 1/5 M20M <sup>1)</sup>	X	-	3 entrées M20	1	1	1 5002 600 109	53556
KLL2 6L 2/5 M20M <sup>1)</sup>	-	X	3 entrées M20	1	1	1 5002 600 111	53557
<b>KLL2 9L</b>							
KLL2 9L 1/5 M25K	X	-	3 PE M25	1	1	1 5002 900 101	53558
KLL2 9L 2/5 M25K	-	X	3 PE M25	1	1	1 5002 900 103	53559
KLL2 9L 1/5 M20M <sup>1)</sup>	X	-	3 entrées M20	1	1	1 5002 900 109	53560
KLL2 9L 2/5 M20M <sup>1)</sup>	-	X	3 entrées M20	1	1	1 5002 900 111	53561

<sup>1)</sup> Entrées filetées dans plaque(s) métallique(s) interne(s) sans presse-étoupe

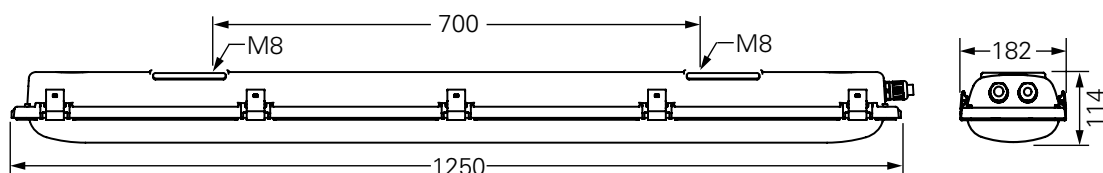
## Accessoires habituels

DESCRIPTION/FOURNITURE	RÉFÉRENCE	CODE DISTRIBUTION
Paire d'anneaux de suspension M8 en acier galvanisé pour montage suspendu	2 2480 002 000	50131
Paire d'étriers de fixation plafond D92 en inox 304L pour montage sur surface plane	2 2480 092 000	50019
Paire d'étriers en acier galvanisé pour fixation murale à 30°	2 2480 000 122	50025
Paire de colliers de fixation R12 en acier galvanisé pour tube diam. 38 - 42 mm	2 2480 462 000	50021
Paire de colliers de fixation R22 en acier galvanisé pour tube diam. 47 - 51 mm	2 2480 472 000	50022
Paire de colliers de fixation R32 en acier galvanisé pour tube diam. 56 - 60mm	2 2480 482 000	50133

Retrouvez notre offre complète d'accessoires de fixation en page 1.52

## Dimensions

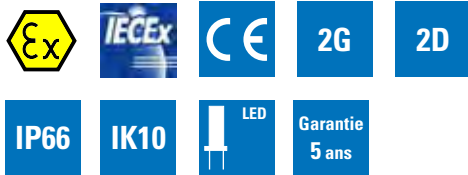
### KLL2



Toutes les dimensions en mm.

# Luminaires secours eLLK 92 LED NE

Luminaires ATEX



## Les points forts

Une sécurité à toute épreuve:

- Vasque en polycarbonate résistante aux chocs (20 J)
- Joint EPDM sans silicone en une seule pièce
- Charnières internes protégées des influences extérieures
- Boîtier en GRP résistant aux UV
- Système de fermeture multi-points qui garantit le maintien de l'indice de protection IP66 pendant toute la durée de vie du luminaire
- Interrupteur de coupure double sécurité asservi à l'ouverture de la vasque
- En cas de coupure secteur, passage automatique en mode secouru sur une seule rangée de LED, avec un flux lumineux réduit.
- Charge intelligente (pas d'effet mémoire) pour optimiser la durée de vie de la batterie
- Interventions manuelles réduites grâce aux tests automatiques
- Les versions avec entrées métalliques sont livrées en standard avec des adaptateurs M25/M20 en laiton et une épaisse plaque métallique interne reliée à la terre, pour une continuité de la terre garantie, sans avoir besoin d'accessoires
- Convient pour tous les groupes de gaz: IIA, IIB, IIC et tous les types de poussières: IIIA, IIIB, IIIC
- Utilisable en toute sécurité en zones 1, 2, 21 et 22

Performant et fiable:

- Fournit un éclairage homogène et non éblouissant, équivalent à un luminaire fluorescent 2 x 18 W (LED400) ou 2 x 36 W (LED800)
- 20% d'économie d'énergie par rapport aux tubes fluorescents
- Les cycles allumage/extinction n'ont pas d'incidence sur la durée de vie du module LED
- Ouverture et fermeture centralisées, avec accès sur les 2 côtés du luminaire
- Possibilité de remplacer le module LED sous tension et dans la zone ATEX lorsque le module LED arrive en fin de vie
- Batterie débrochable sous tension et dans la zone ATEX, avec indicateur d'état par 2 LED
- Driver EVG09 robuste avec 2 canaux indépendants
- La version eLLM92 est prévue pour être emboîtée directement sur un mât de diamètre 42 mm, avec câblage invisible à l'intérieur du mât
- De nombreux accessoires de fixation sont disponibles (anneaux, colliers, étriers, etc...)

Diagramme d'éclairage  
eLLK/M 92 LED 400 / 800

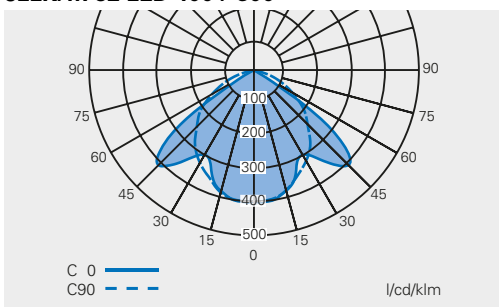
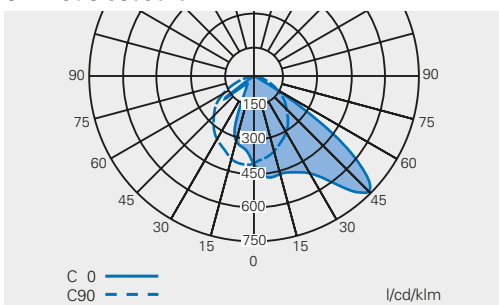


Diagramme d'éclairage  
eLLK/M 92 LED 400/800 NE  
en mode secouru



## Caractéristiques techniques

eLLK/M 92 LED 400 / 800 NE	
Marquage ATEX	Ex II 2G - Ex de mb ib IIC T4 Gb Ex II 2D - Ex tb IIIC T80 °C Db IP66
Attestation d'examen CE de type	BVS 09 ATEX E 034
Certification IEC Ex	IEC Ex BVS 09.0033
Température ambiante admissible	-25 °C à +45 °C (option +55 °C sur demande) (données spécifiées -5 °C à +35 °C)
Classe d'isolement	I
Source LED forte puissance	2 x 13 W (LED400) ou 2 x 26 W (LED800)
Flux lumineux utile	2300 lm (LED400) ou 4330 lm (LED800)
Flux lumineux en mode secouru 1.5 h	1095 lm (LED400) ou 1400 lm (LED800)
Flux lumineux en mode secouru 3 h	750 lm (LED400) ou 977 lm (LED800)
Durée de vie du module LED	L70 = 90000 h à +25 °C
Température de couleur	4000 K (option 5600 K sur demande)
Indice de rendu des couleurs	> 75
Tension d'alimentation	110-254 V AC
Courant nominal	0.2 A (LED400) ou 0.29 A (LED800)
Facteur de puissance (cos φ)	≥ 0.95
Batterie	7 Ah NC
Autonomie	1.5h ou 3h
Bornes d'alimentation	L1, L2, L3, L, N, PE max 2 x 6 mm² par borne
Entrées de câbles	Presse-étoupe M25 polyamide (8-17.5 mm) ou entrées filetées M20 dans plaque métallique interne (sans presse-étoupe)
Matériaux	Boîtier en GRP, vasque en polycarbonate
Dimensions	900 x 188 x 130 mm (LED400) ou 1500 x 188 x 130 mm (LED800)
Poids	10.5 kg (LED400) ou 15.3 kg (LED800)

## Codes commandes

DESCRIPTION/ FOURNITURE	VERSION	BORNES	REPIQUAGE POSSIBLE SUR 1 CÔTÉ	CÂBLAGE TRAVERSANT (2 CÔTÉS)	PRESSE-ÉTOUPE/ ENTRÉES FILETÉES	BOUCHON	OBTURATEUR	RÉFÉRENCE	CODE DISTRIBUTION
<b>eLLK 92 LED 400 NE</b>									
eLLK 92 LED 400 NE	1/6-1K	1 x 6	X	-	2 PE M25	-	1	1 2260 585 101	53011
eLLK 92 LED 400 NE	2/6-2K	2 x 6	-	X	2 PE M25	2 x M25	-	1 2260 585 103	53012
eLLK 92 LED 400 NE	1/6-1M <sup>1)</sup>	1 x 6	X	-	2 entrées M20	1 x M20	-	1 2260 585 109	53013
eLLK 92 LED 400 NE	2/6-2M <sup>1)</sup>	2 x 6	-	X	4 entrées M20	2 x M20	-	1 2260 585 111	53014
<b>eLLK 92 LED 800 NE</b>									
eLLK 92 LED 800 NE	1/6-1K	1 x 6	X	-	2 PE M25	-	1	1 2261 585 101	53016
eLLK 92 LED 800 NE	2/6-2K	2 x 6	-	X	2 PE M25	2 x M25	-	1 2261 585 103	53017
eLLK 92 LED 800 NE	2/6-2M <sup>1)</sup>	1 x 6	X	-	2 entrées M20	1 x M20	-	1 2261 585 109	53018
eLLK 92 LED 800 NE	2/6-2M <sup>1)</sup>	2 x 6	-	X	4 entrées M20	2 x M20	-	1 2261 585 111	53019
<b>eLLM 92 LED 400 NE</b>									
eLLM 92 LED 400 NE	1/3-1K	1 x 3	-	-	1 PE M25	-	-	1 2273 585 101	53015

<sup>1)</sup> Entrées filetées dans plaque(s) métallique(s) interne(s) sans presse-étoupe

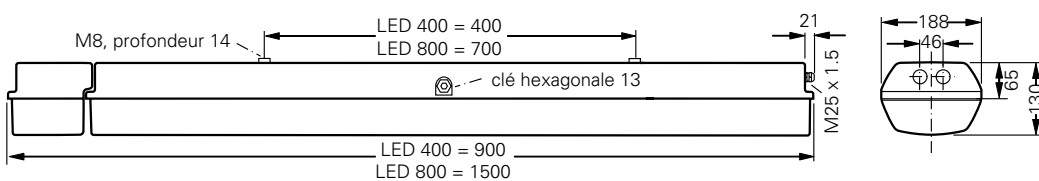
## Accessoires habituels

DESCRIPTION/FOURNITURE	RÉFÉRENCE	CODE DISTRIBUTION
Clé hexagonale SW13 pour ouverture du luminaire	3 2485 000 005	50027
Paire d'anneaux de suspension M8 en acier galvanisé pour montage suspendu	2 2480 002 000	50131
Paire d'étriers de fixation plafond D92 en inox 304L pour montage sur surface plane	2 2480 092 000	50019
Paire d'étriers en acier galvanisé pour fixation murale à 30°	2 2480 000 122	50025
Paire de colliers de fixation R12 en acier galvanisé pour tube diam. 38 - 42 mm	2 2480 462 000	50021
Paire de colliers de fixation R22 en acier galvanisé pour tube diam. 47 - 51 mm	2 2480 472 000	50022
Paire de colliers de fixation R32 en acier galvanisé pour tube diam. 56 - 60mm	2 2480 482 000	50133

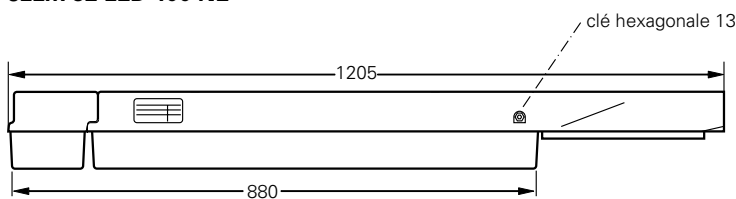
Retrouvez notre offre complète d'accessoires de fixation en page 1.52

## Dimensions

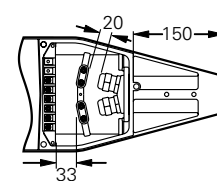
### eLLK 92 LED 400/800 NE



### eLLM 92 LED 400 NE



### eLLM 92...



Toutes les dimensions en mm.

# Luminaires fluorescents eLLK 92

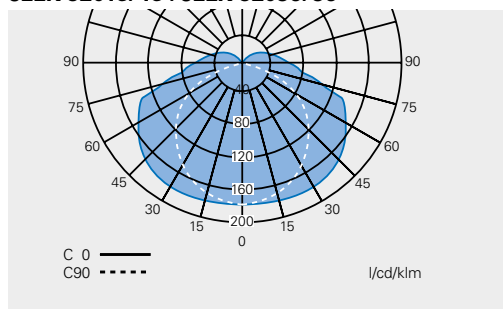
Luminaires ATEX



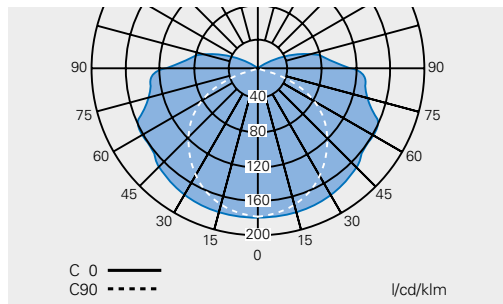
IP66

IK10

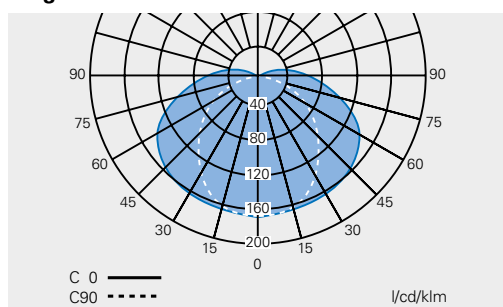
**Diagramme d'éclairage**  
eLLK 92018/18 / eLLK 92036/36



**Diagramme d'éclairage**  
eLLK 92036 / eLLK 92058



**Diagramme d'éclairage eLLK 92058/58**



## Les points forts

Une sécurité à toute épreuve:

- Vasque en polycarbonate résistante aux chocs (20 J)
- Joint EPDM sans silicone en une seule pièce
- Charnières internes protégées des influences extérieures
- Boîtier en GRP résistant aux UV
- Système de fermeture multi-points qui garantit le maintien de l'indice de protection IP66 pendant toute la durée de vie du luminaire
- Interrupteur de coupure double sécurité asservi à l'ouverture de la vasque
- Homologué mondialement par la plupart des grands utilisateurs dans les domaines du pétrole, du gaz et de la chimie
- Fonction EOL qui coupe automatiquement l'alimentation du tube fluorescent qui arrive en fin de vie
- Les versions avec entrées métalliques sont livrées en standard avec des adaptateurs M25/M20 en laiton et une épaisse plaque métallique interne reliée à la terre, pour une continuité de la terre garantie, sans avoir besoin d'accessoires
- Convient pour tous les groupes de gaz: IIA, IIB, IIC et tous les types de poussières: IIIA, IIIB, IIIC
- Utilisable en toute sécurité en zones 1, 2, 21 et 22

Performant et fiable:

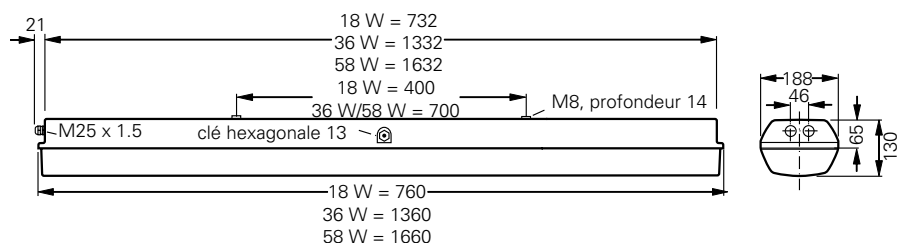
- Fournit un éclairage homogène avec un rendement optimum
- Jusqu'à 60000 h de fonctionnement sans maintenance en utilisant des tubes fluorescents longue durée de vie
- Ballast électronique très fiable avec 2 canaux indépendants
- Vasque pivotante qui facilite le remplacement des tubes fluorescents
- Ouverture et fermeture centralisées, avec accès sur les 2 côtés du luminaire
- Possibilité d'évolution ultérieure vers la LED
- Les versions eLLM92 sont prévues pour être emboîtées directement sur un mât de diamètre 42 mm, avec câblage invisible à l'intérieur du mât
- De nombreux accessoires de fixation sont disponibles (anneaux, colliers, étriers, etc...)

## Caractéristiques techniques

eLLK92	
Marquage ATEX	Ex II 2G - Ex de IIC T4 Gb
	Ex II 2D - Ex tb IIIC T80 °C Db IP66
Attestation d'examen CE de type	BVS 09 ATEX E 034
Certification IEC Ex	IEC Ex BVS 09.0033
Classe d'isolement	I
Type de lampe / culot	T8 diam. 26 mm / G13
Facteur de puissance (cos φ)	≥ 0,95
Bornes d'alimentation	L1, L2, L3, L, N, PE max 2 x 6 mm <sup>2</sup> par borne
Entrées de câbles	Presse-étoupe M25 polyamide (8-17,5 mm) ou entrées filetées M20 dans plaque métallique interne (sans presse-étoupe)
Matériaux	Boîtier en GRP, vasque en polycarbonate
	<b>2 x 18 W</b> <b>1 x 36 W</b> <b>2 x 36 W</b> <b>1 x 58 W</b> <b>2 x 58 W</b>
Température ambiante admissible	-25 °C à +55 °C    -25 °C à +40 °C
Flux lumineux nominal	2700 lm    3350 lm    6700 lm    5200 lm    10400 lm
Rendement lumineux (LOR)	78%    86%    78%    83%    72%
Tension d'alimentation	110-254 V AC / 110-250 V DC    220-254 V AC / 195-250 V DC
Courant nominal	0,18 A    0,18 A    0,34 A    0,27 A    0,53 A
Dimensions	760 x 188 x 130 mm    1360 x 188 x 130 mm    1660 x 188 x 130 mm
Poids	5,2 kg    6,7 kg    7,4 kg    8,2 kg    8,5 kg

## Dimensions

eLLK 92018/18 / eLLK 92036 / eLLK 92036/36 / eLLK 92058 / eLLK 92058/58



Toutes les dimensions en mm.

### Codes commandes

DESCRIPTION/ FOURNITURE	VERSION	BORNES	REPIQUAGE POSSIBLE SUR 1 CÔTÉ	CÂBLAGE TRAVERSANT (2 CÔTÉS)	PRESSE-ÉTOUPE/ ENTRÉES FILETÉES	BOUCHON	OBTURATEUR	RÉFÉRENCE	CODE DISTRIBUTION
<b>eLLK 92018/18</b>									
eLLK 92018/18 (2 x 18 W)	1/6-K	1 x 6	X	-	2 PE M25	-	1	1 2265 875 101	50000
eLLK 92018/18 (2 x 18 W)	2/6-K	2 x 6	-	X	2 PE M25	2 x M25	-	1 2265 875 103	50109
eLLK 92018/18 (2 x 18 W)	1/6-M <sup>1)</sup>	1 x 6	X	-	2 entrées M20	1 x M20	-	1 2265 875 109	50110
eLLK 92018/18 (2 x 18 W)	2/6-M <sup>1)</sup>	2 x 6	-	X	4 entrées M20	2 x M20	-	1 2265 875 111	50527
<b>eLLK 92036</b>									
eLLK 92036 (1 x 36 W)	1/6-K	1 x 6	X	-	2 PE M25	-	1	1 2263 875 101	50001
eLLK 92036 (1 x 36 W)	2/6-K	2 x 6	-	X	2 PE M25	2 x M25	-	1 2263 875 103	50114
eLLK 92036 (1 x 36 W)	1/6-M <sup>1)</sup>	1 x 6	X	-	2 entrées M20	1 x M20	-	1 2263 875 109	50147
eLLK 92036 (1 x 36 W)	2/6-M <sup>1)</sup>	2 x 6	-	X	4 entrées M20	2 x M20	-	1 2263 875 111	50148
<b>eLLK 92036/36</b>									
eLLK 92036/36 (2 x 36 W)	1/6-K	1 x 6	X	-	2 PE M25	-	1	1 2266 875 101	50002
eLLK 92036/36 (2 x 36 W)	2/6-K	2 x 6	-	X	2 PE M25	2 x M25	-	1 2266 875 103	50115
eLLK 92036/36 (2 x 36 W)	1/6-M <sup>1)</sup>	1 x 6	X	-	2 entrées M20	1 x M20	-	1 2266 875 109	50116
eLLK 92036/36 (2 x 36 W)	2/6-M <sup>1)</sup>	2 x 6	-	X	4 entrées M20	2 x M20	-	1 2266 875 111	50648
<b>eLLK 92058</b>									
eLLK 92058 (1 x 58 W)	1/6-K	1 x 6	X	-	2 PE M25	-	1	1 2264 875 101	50003
eLLK 92058 (1 x 58 W)	2/6-K	2 x 6	-	X	2 PE M25	2 x M25	-	1 2264 875 103	50121
eLLK 92058 (1 x 58 W)	1/6-M <sup>1)</sup>	1 x 6	X	-	2 entrées M20	1 x M20	-	1 2264 875 109	50130
eLLK 92058 (1 x 58 W)	2/6-M <sup>1)</sup>	2 x 6	-	X	4 entrées M20	2 x M20	-	1 2264 875 111	50122
<b>eLLK 92058/58</b>									
eLLK 92058/58 (2 x 58 W)	1/6-K	1 x 6	X	-	2 PE M25	-	1	1 2267 875 101	50004
eLLK 92058/58 (2 x 58 W)	2/6-K	2 x 6	-	X	2 PE M25	2 x M25	-	1 2267 875 103	50123
eLLK 92058/58 (2 x 58 W)	1/6-M <sup>1)</sup>	1 x 6	X	-	2 entrées M20	1 x M20	-	1 2267 875 109	50108
eLLK 92058/58 (2 x 58 W)	2/6-M <sup>1)</sup>	2 x 6	-	X	4 entrées M20	2 x M20	-	1 2267 875 111	50124
<b>eLLM 920...</b>									
eLLM 92018/18 (2 x 18 W) <sup>2)</sup>	1/3-K	1 x 3	-	-	1 PE M25	-	-	1 2268 875 101	50125
eLLM 92036/36 (2 x 36 W) <sup>2)</sup>	1/3-K	1 x 3	-	-	1 PE M25	-	-	1 2269 875 101	50126

<sup>1)</sup> Entrées filetées dans plaque(s) métallique(s) interne(s) (sans presse-étoupe)

<sup>2)</sup> Luminaires pour montage direct sur mât

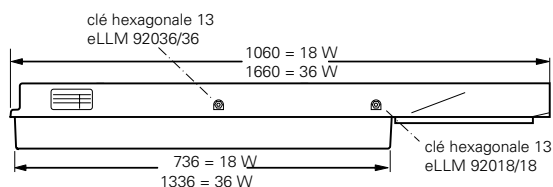
### Accessoires habituels

DESCRIPTION/FOURNITURE	RÉFÉRENCE	CODE DISTRIBUTION
Clé hexagonale SW13 pour ouverture du luminaire	3 2485 000 005	50027
Tube fluo longue durée de vie type T8 - 18 W - 1300 lm - 4000 K - culot G13	3 2475 900 087	51267
Tube fluo longue durée de vie type T8 - 36 W - 3350 lm - 4000 K - culot G13	3 2475 900 088	51268
Tube fluo longue durée de vie type T8 - 58 W - 5200 lm - 4000 K - culot G13	3 2475 900 089	51269
Paire d'anneaux de suspension M8 en acier galvanisé pour montage suspendu	2 2480 002 000	50131
Paire d'étriers de fixation plafond D92 en inox 304L pour montage sur surface plane	2 2480 092 000	50019
Paire d'étriers en acier galvanisé pour fixation murale à 30°	2 2480 000 122	50025
Paire de colliers de fixation R12 en acier galvanisé pour tube diam. 38 - 42 mm	2 2480 462 000	50021
Paire de colliers de fixation R22 en acier galvanisé pour tube diam. 47 - 51 mm	2 2480 472 000	50022
Paire de colliers de fixation R32 en acier galvanisé pour tube diam. 56 - 60mm	2 2480 482 000	50133
Module LED400 (2 x 13 W) avec accessoires pour évolution eLLK/M 92 018/18 std	1 2255 213 501	52750
Module LED800 (2 x 26 W) avec accessoires pour évolution eLLK/M 92 036/36 std	1 2256 226 501	52751

Retrouvez notre offre complète d'accessoires de fixation en page 1.52

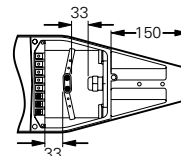
### Dimensions

#### eLLM 92018/18 / eLLM 92036/36



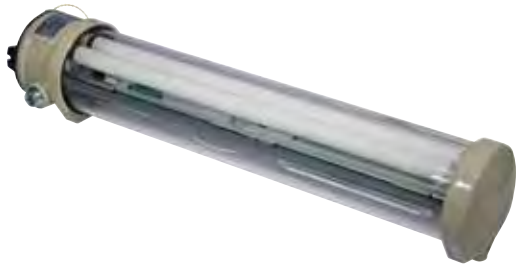
Toutes les dimensions en mm.

#### eLLM 92...



# Luminaire fluorescents antidéflagrants AB12 E

Luminaire ATEX



## Les points forts

Une sécurité à toute épreuve:

- Tube en verre borosilicaté, résistant aux produits chimiques corrosifs et qui peut facilement être nettoyé avec des solvants (par exemple dans les cabines de peinture)
- Embouts en aluminium sans cuivre avec peinture de protection grise
- Indice de protection très élevé : IP67, qui autorise une immersion temporaire (par exemple dans les usines de traitement des eaux)
- Fonction EOL qui coupe automatiquement l'alimentation du tube fluorescent qui arrive en fin de vie
- Convient pour les groupes de gaz: IIA et IIB et tous les types de poussières: IIIA, IIIB, IIIC
- Utilisable en toute sécurité en zones 1, 2, 21 et 22

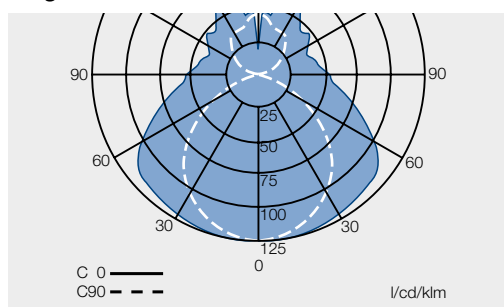
Performant et fiable:

- Fournit un éclairage homogène
- Jusqu'à 60000 h de fonctionnement sans maintenance en utilisant des tubes fluorescents longue durée de vie
- Possibilité d'optimiser l'éclairage en ajoutant un réflecteur externe
- Ballast électronique avec 2 canaux indépendants
- De nombreux accessoires de fixation sont disponibles (anneaux, colliers, étriers, etc...)

## Caractéristiques techniques

	AB12 E
Marquage ATEX	Ex II 2G - Ex d IIB T5 Gb Ex II 2D - Ex t IIIC T78 °C/T93 °C Db IP67
Attestation d'examen CE de type	LOM 02 ATEX 2013 X
Certification IEC Ex	IEC Ex BK1 07.0008X
Température ambiante admissible	-20 °C à +55 °C
Classe d'isolement	I
Type de lampe / culot	2 x T8 diam. 26 mm / G13
Rendement lumineux (LOR)	73%
Tension d'alimentation	198-254 V AC / 175-280 V DC
Facteur de puissance (cos φ)	≥ 0.9
Bornes d'alimentation	L, N, PE max 2 x 2.5 mm <sup>2</sup> par borne (borne de terre extérieure : max 2 x 6 mm <sup>2</sup> )
Entrées de câbles	Entrées filetées M25 (sans presse-étoupe)
Matériaux	Tube en verre borosilicaté, embouts en aluminium sans cuivre

## Diagramme d'éclairage AB 12...E



## Codes commandes

DESCRIPTION/FOURNITURE	BORNES	REPIQUAGE POSSIBLE SUR 1 CÔTÉ	PRESSE-ÉTOUPE/ ENTRÉES FILETÉES	BOUCHON	RÉFÉRENCE	CODE DISTRIBUTION
AB 12220 E (2 x 18 W)	1 x 3	X	2 entrées M25	1 x M25 Ex d	NOR 000 005 060 500	50220
AB 12240 E (2 x 36 W)	1 x 3	X	2 entrées M25	1 x M25 Ex d	NOR 000 005 060 508	50221
AB 12265 E (2 x 58 W)	1 x 3	X	2 entrées M25	1 x M25 Ex d	NOR 000 005 060 516	50222

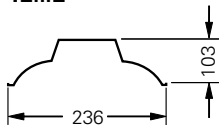
## Accessoires habituels

DESCRIPTION/FOURNITURE	RÉFÉRENCE	CODE DISTRIBUTION
Tube fluo longue durée de vie type T8 - 18W - 1300 lm - 4000K - culot G13	3 2475 900 087	51267
Tube fluo longue durée de vie type T8 - 36W - 3350 lm - 4000K - culot G13	3 2475 900 088	51268
Tube fluo longue durée de vie type T8 - 58W - 5200 lm - 4000K - culot G13	3 2475 900 089	51269
Paire d'anneaux de suspension M8 en acier galvanisé pour montage suspendu	2 2480 002 000	50131
Paire d'étriers de fixation plafond D92 en inox 304L pour montage sur surface plane	2 2480 092 000	50019
Paire d'étriers en acier galvanisé pour fixation murale à 30°	2 2480 000 122	50025
Paire de colliers de fixation R12 en acier galvanisé pour tube diam. 38 - 42 mm	2 2480 462 000	50021
Paire de colliers de fixation R22 en acier galvanisé pour tube diam. 47 - 51 mm	2 2480 472 000	50022
Paire de colliers de fixation R32 en acier galvanisé pour tube diam. 56 - 60mm	2 2480 482 000	50133

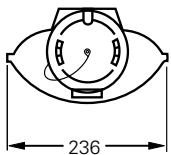
Retrouvez notre offre complète d'accessoires de fixation en page 1.52

## Dimensions

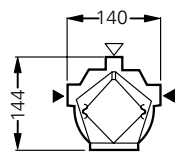
### AB 12...E



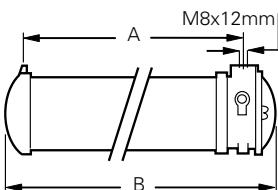
Réflecteur RAB



Réflecteur avec grille GRAB



- ▷ entrée de câble optionnelle, sur demande
- ▶ entrées de câble



	A	B	POIDS
AB 12220	652	707	7.15 kg
AB 12240	1265	1320	9.00 kg
AB 12265	1565	1620	10.60 kg

Toutes les dimensions en mm.

# Luminaire fluorescents nLLK08

Luminaire ATEX



IP66

IK10

## Les points forts

Une sécurité à toute épreuve:

- Vasque en polycarbonate résistante aux chocs (20 J)
- Joint EPDM sans silicone en une seule pièce
- Charnières internes protégées des influences extérieures
- Boîtier en GRP résistant aux UV
- Système de fermeture multi-points qui garantit le maintien de l'indice de protection IP66 pendant toute la durée de vie du luminaire
- Interrupteur de coupure double sécurité asservi à l'ouverture de la vasque (option)
- Fonction EOL qui coupe automatiquement l'alimentation du tube fluorescent qui arrive en fin de vie
- Les versions avec entrées métalliques sont livrées en standard avec des adaptateurs M25/M20 en laiton et une épaisse plaque métallique interne reliée à la terre, pour une continuité de la terre garantie, sans avoir besoin d'accessoires
- Convient pour tous les groupes de gaz: IIA, IIB, IIC et tous les types de poussières: IIIA, IIIB, IIIC
- Utilisable en toute sécurité en zones 2, 21 et 22

Performant et fiable:

- Fournit un éclairage homogène avec un rendement optimum
- Jusqu'à 60000 h de fonctionnement sans maintenance en utilisant des tubes fluorescents longue durée de vie
- Vasque pivotante qui facilite le remplacement des tubes fluorescents
- Ouverture et fermeture centralisées, avec accès sur les 2 côtés du luminaire
- Les versions eLLM92 sont prévues pour être emboîtées directement sur un mât de diamètre 42 mm, avec câblage invisible à l'intérieur du mât
- De nombreux accessoires de fixation sont disponibles (anneaux, colliers, étriers, etc...)

Diagramme d'éclairage  
nLLK/M 08018/18 / nLLK/M 08036/36

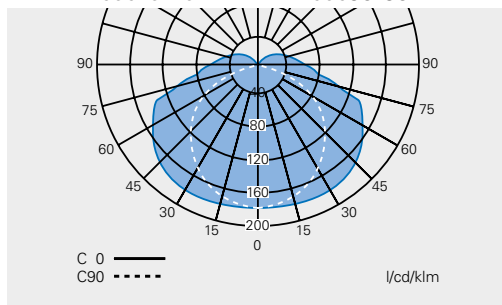


Diagramme d'éclairage  
nLLK/M 08036 / nLLK 08058

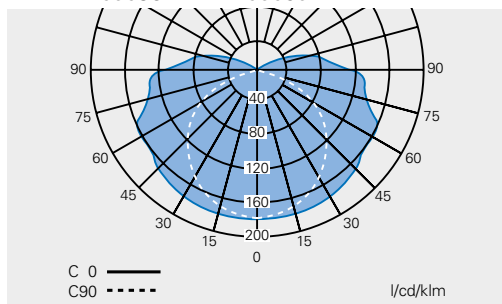
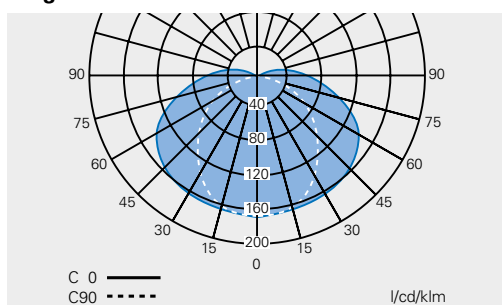


Diagramme d'éclairage nLLK 08058/58

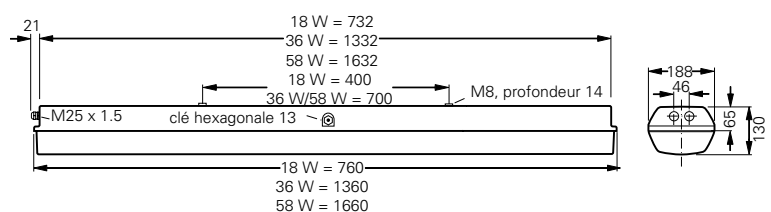


## Caractéristiques techniques

nLLK08	
Marquage ATEX	Ex II 3G - Ex nA e IIC T4 Gc
	Ex II 2D - Ex tb IIIC T80°C Db IP66
Attestation d'examen CE de type	BVS 09 ATEX E 147 / BVS 09 ATEX E 162
Certification IEC Ex	IEC Ex BVS 11.0065 / BVS 12.0069
Classe d'isolement	I
Type de lampe / culot	T8 diam. 26 mm / G13
Tension d'alimentation	220-240 V AC/DC
Facteur de puissance (cos φ)	≥ 0.95
Bornes d'alimentation	L1, N, PE max 2 x 2.5 mm² par borne
Entrées de câbles	Presse-étoupe M25 polyamide (8-17.5 mm) ou entrées filetées M20 dans plaque métallique interne (sans presse-étoupe)
Matériaux	Boîtier en GRP, vasque en polycarbonate
	<b>2 x 18 W</b> <b>1 x 36 W</b> <b>2 x 36 W</b> <b>1 x 58 W</b> <b>2 x 58 W</b>
Température ambiante admissible	-25 °C à +55 °C    -25 °C à +50 °C    -25 °C à +45 °C
Flux lumineux nominal	2700 lm    3350 lm    6700 lm    5200 lm    10400 lm
Rendement lumineux (LOR)	78%    86%    78%    83%    72%
Courant nominal	0.16 A    0.16 A    0.34 A    0.27 A    0.53 A
Dimensions	760 x 188 x 130 mm    1360 x 188 x 130 mm    1360 x 188 x 130 mm    1660 x 188 x 130 mm    1660 x 188 x 130 mm
Poids	3.6 kg    5.6 kg    5.8 kg    6.7 kg    6.9 kg

## Dimensions

### nLLK 08...



Toutes les dimensions en mm.

### Codes commandes

DESCRIPTION/ FOURNITURE	VERSION	BORNES	REPIQUAGE POSSIBLE SUR 1 CÔTÉ	CÂBLAGE TRAVERSANT (2 CÔTÉS)	PRESSE-ÉTOUPE/ ENTRÉES FILETÉES	BOUCHON	OBTURATEUR	RÉFÉRENCE	CODE DISTRIBUTION
<b>nLLK 08018/18</b>									
nLLK 08018/18 (2 x 18 W)	1/3-1K	1 x 3	X	-	1 PE M25	1 x M25	-	1 3465 218 001	50950
nLLK 08018/18 (2 x 18 W)	2/5-2K	2 x 5	-	X	2 PE M25	2 x M25	1	1 3465 218 011	50951
nLLK 08018/18 (2 x 18 W)	1/3-1M <sup>1)</sup>	1 x 3	X	-	2 entrées M20	1 x M20	-	1 3465 218 031	50966
nLLK 08018/18 (2 x 18 W)	2/6-2M <sup>1)</sup>	2 x 6	-	X	4 entrées M20	2 x M20	-	1 3465 218 021	50952
*nLLK 08018/18 (2 x 18 W)	1/3-1K	1 x 3	X	-	1 PE M25	1 x M25	-	1 3465 218 074	51193
<b>nLLK 08036</b>									
nLLK 08036 (1 x 36 W)	1/3-1K	1 x 3	X	-	1 PE M25	1 x M25	-	1 3465 136 001	50953
nLLK 08036 (1 x 36 W)	2/5-2K	2 x 5	-	X	2 PE M25	2 x M25	1	1 3465 136 011	50954
nLLK 08036 (1 x 36 W)	2/6-2M <sup>1)</sup>	2 x 6	-	X	4 entrées M20	2 x M20	-	1 3465 136 021	50955
<b>nLLK 08036/36</b>									
nLLK 08036/36 (2 x 36 W)	1/3-1K	1 x 3	X	-	1 PE M25	1 x M25	-	1 3465 236 001	50956
nLLK 08036/36 (2 x 36 W)	2/5-2K	2 x 5	-	X	2 PE M25	2 x M25	1	1 3465 236 011	50957
nLLK 08036/36 (2 x 36 W)	1/6-1M <sup>1)</sup>	1 x 3	X	-	2 entrées M20	1 x M20	-	1 3465 236 031	50965
nLLK 08036/36 (2 x 36 W)	2/6-2M <sup>1)</sup>	2 x 6	-	X	4 entrées M20	2 x M20	-	1 3465 236 021	50958
*nLLK 08036/36 (2 x 36 W)	1/6-1K	1 x 3	X	-	1 PE M25	1 x M25	-	1 3465 236 074	51192
<b>nLLK 08058</b>									
nLLK 08058 (1 x 58 W)	1/3-1K	1 x 3	X	-	1 PE M25	1 x M25	-	1 3465 158 001	50959
nLLK 08058 (1 x 58 W)	2/5-2K	2 x 5	-	X	2 PE M25	2 x M25	1	1 3465 158 011	50960
nLLK 08058 (1 x 58 W)	2/6-2M <sup>1)</sup>	2 x 6	-	X	4 entrées M20	2 x M20	-	1 3465 158 021	50961
<b>nLLK 08058/58</b>									
nLLK 08058/58 (2 x 58 W)	1/3-1K	1 x 3	X	-	1 PE M25	1 x M25	-	1 3465 258 001	50962
nLLK 08058/58 (2 x 58 W)	2/5-2K	2 x 5	-	X	2 PE M25	2 x M25	1	1 3465 258 011	50963
nLLK 08058/58 (2 x 58 W)	2/6-2M <sup>1)</sup>	2 x 6	-	X	4 entrées M20	2 x M20	-	1 3465 258 021	50964
*nLLK 08058/58 (2 x 58 W)	1/3-1K	1 x 3	X	-	1 PE M25	1 x M25	-	1 3465 258 074	51147
<b>nLLM 080...</b>									
nLLM 08018/18 (2 x 18 W)	1/3-1K <sup>2)</sup>	1 x 3	-	-	1 PE M25	-	-	1 3465 218 101	51123
nLLM 08036/36 (2 x 36 W)	1/3-1K <sup>2)</sup>	1 x 3	-	-	1 PE M25	-	-	1 3465 236 101	51124

<sup>1)</sup> Entrées filetées dans plaque(s) métallique(s) interne(s) sans presse-étoupe

<sup>2)</sup> Luminaire pour montage direct sur mât

\* Versions avec interrupteur de coupure

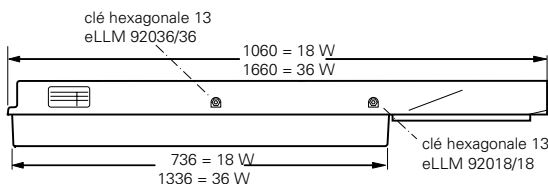
### Accessoires habituels

DESCRIPTION/FOURNITURE	RÉFÉRENCE	CODE DISTRIBUTION
Clé hexagonale SW13 pour ouverture du luminaire	3 2485 000 005	50027
Tube fluo longue durée de vie type T8 - 18 W - 1300 lm - 4000 K - culot G13	3 2475 900 087	51267
Tube fluo longue durée de vie type T8 - 36 W - 3350 lm - 4000 K - culot G13	3 2475 900 088	51268
Tube fluo longue durée de vie type T8 - 58 W - 5200 lm - 4000 K - culot G13	3 2475 900 089	51269
Paire d'anneaux de suspension M8 en acier galvanisé pour montage suspendu	2 2480 002 000	50131
Paire d'étriers de fixation plafond D92 en inox 304L pour montage sur surface plane	2 2480 092 000	50019
Paire d'étriers en acier galvanisé pour fixation murale à 30°	2 2480 000 122	50025
Paire de colliers de fixation R12 en acier galvanisé pour tube diam. 38 - 42 mm	2 2480 462 000	50021
Paire de colliers de fixation R22 en acier galvanisé pour tube diam. 47 - 51 mm	2 2480 472 000	50022
Paire de colliers de fixation R32 en acier galvanisé pour tube diam. 56 - 60 mm	2 2480 482 000	50133

Retrouvez notre offre complète d'accessoires de fixation en page 1.52

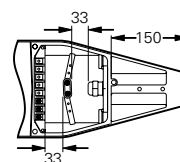
### Dimensions

#### nLLM 08...



Toutes les dimensions en mm.

#### nLLM 08...



# Luminaire fluorescents secourus eLLK 92 NE

Luminaire ATEX



## Les points forts

Une sécurité à toute épreuve:

- Vasque en polycarbonate résistante aux chocs (20 J)
- Boîtier en GRP résistant aux UV
- Joint EPDM sans silicone en une seule pièce
- Charnières internes protégées des influences extérieures
- Système de fermeture multi-points qui garantit le maintien de l'indice de protection IP66 pendant toute la durée de vie du luminaire
- Interrupteur de coupure double sécurité asservi à l'ouverture de la vasque
- En cas de coupure secteur, passage automatique en mode secouru sur un seul tube, avec un flux lumineux réduit
- Charge intelligente (pas d'effet mémoire) pour optimiser la durée de vie de la batterie
- Interventions manuelles réduites grâce aux tests automatiques
- Fonction EOL qui coupe automatiquement l'alimentation du tube fluorescent qui arrive en fin de vie
- Convient pour tous les groupes de gaz: IIA, IIB, IIC et tous les types de poussières: IIIA, IIIB, IIIC
- Utilisable en toute sécurité en zones 1, 2, 21 et 22

Performant et fiable:

- Fournit un éclairage homogène avec un rendement optimum
- Jusqu'à 60000 h de fonctionnement sans maintenance en utilisant des tubes fluorescents longue durée de vie
- Ballast électronique très fiable avec 2 canaux indépendants
- Vasque pivotante qui facilite le remplacement des tubes fluorescents
- Ouverture et fermeture centralisées, avec accès sur les 2 côtés du luminaire
- Batterie débrochable sous tension et dans la zone ATEX, avec indicateur d'état par 2 LED
- Possibilité d'évolution ultérieure vers la LED
- De nombreux accessoires de fixation sont disponibles (anneaux, colliers, étriers, etc...)

Diagramme d'éclairage  
eLLK 92018/18 NE / eLLK 92036/36 NE

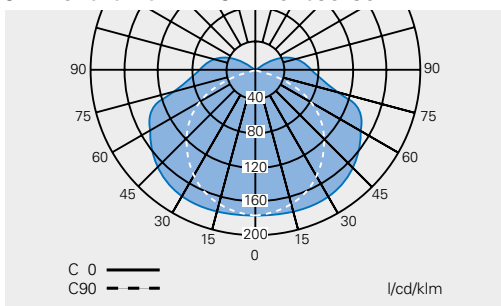
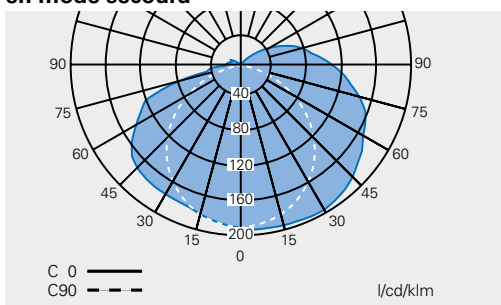


Diagramme d'éclairage  
eLLK 92018/18 NE / eLLK 92036/36 NE  
en mode secouru



## Caractéristiques techniques

eLLK92 NE	
Marquage ATEX	Ex II 2G - Ex de mb Ib IIC T4 Gb Ex II 2D - Ex tb IIIC T80 °C Db IP66
Attestation d'examen CE de type	BVS 09 ATEX E 034
Certification IEC Ex	IEC Ex BVS 09.0033
Température ambiante admissible	-20 °C à +50 °C (18 W) ou -20 °C à +55 °C (36 W) (données spécifiées -5 °C à +35 °C)
Classe d'isolement	I
Type de lampe / culot	T8 diam. 26 mm / G13
Flux lumineux nominal	2700 lm (18 W) ou 6700 lm (36 W)
Rendement lumineux (LOR)	78%
Flux lumineux en mode secouru 1.5 h	1215 lm (18 W) ou 1507 lm (36 W)
Flux lumineux en mode secouru 3 h	607 lm (18 W) ou 837 lm (36 W)
Tension d'alimentation	220-254 V AC (option 110-127 V AC sur demande)
Courant nominal	0.23 A (18 W) ou 0.4 A (36 W)
Facteur de puissance (cos φ)	≥ 0.95
Batterie	7 Ah NC
Autonomie	1.5 h ou 3 h
Bornes d'alimentation	L1, L2, L3, L, N, PE max 2 x 6 mm² par borne
Entrées de câbles	Presse-étoupe M25 polyamide (8-17.5 mm) ou entrées filetées M20 dans plaque métallique interne (sans presse-étoupe)
Matériaux	Boîtier en GRP, vasque en polycarbonate
Dimensions	900 x 188 x 130 mm (18 W) ou 1500 x 188 x 130 mm (36 W)
Poids	8.8 kg (18 W) ou 12 kg (36 W)

## Codes commandes

DESCRIPTION/FOURNITURE	VERSION	BORNES	REPIQUAGE POSSIBLE SUR 1 CÔTÉ	CÂBLAGE TRAVERSANT (2 CÔTÉS)	PRESSE-ÉTOUPE/ ENTRÉES FILETÉES	BOUCHON	OBTURATEUR	RÉFÉRENCE	CODE DISTRIBUTION
<b>eLLK 92018/18 NE</b>									
eLLK 92018/18 NE (2 x 18 W)	1/6-K	1 x 6	X	-	2 PE M25	-	1	1 2260 885 101	50263
eLLK 92018/18 NE (2 x 18 W)	2/6-K	2 x 6	-	X	2 PE M25	2 x M25	-	1 2260 885 103	50264
eLLK 92018/18 NE (2 x 18 W)	1/6-M <sup>1)</sup>	1 x 6	X	-	2 entrées M20	1 x M20	-	1 2260 885 109	50265
eLLK 92018/18 NE (2 x 18 W)	2/6-M <sup>1)</sup>	2 x 6	-	X	4 entrées M20	3 x M20	-	1 2260 885 111	50266
<b>eLLK 92036/36 NE</b>									
eLLK 92036/36 NE (2 x 36 W)	1/6-K	1 x 6	X	-	2 PE M25	-	1	1 2261 885 101	50267
eLLK 92036/36 NE (2 x 36 W)	2/6-K	2 x 6	-	X	2 PE M25	2 x M25	-	1 2261 885 103	50268
eLLK 92036/36 NE (2 x 36 W)	1/6-M <sup>1)</sup>	1 x 6	X	-	2 entrées M20	1 x M20	-	1 2261 885 109	50269
eLLK 92036/36 NE (2 x 36 W)	2/6-M <sup>1)</sup>	2 x 6	-	X	4 entrées M20	3 x M20	-	1 2261 885 111	50258
<b>eLLM 920...</b>									
eLLM 92018/18 NE (2 x 18 W) <sup>2)</sup>	2/6-2K	1 x 8	-	-	2 PE M25	-	1	1 2273 885 101	50259

<sup>1)</sup> Entrées filetées dans plaque(s) métallique(s) interne(s) sans presse-étoupe

<sup>2)</sup> Luminaire pour montage direct sur mât

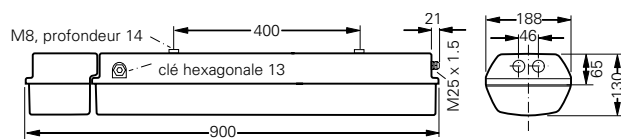
## Accessoires habituels

DESCRIPTION/FOURNITURE	RÉFÉRENCE	CODE DISTRIBUTION
Clé hexagonale SW13 pour ouverture du luminaire	3 2485 000 005	50027
Tube fluo longue durée de vie type T8 - 18 W - 1300 lm - 4000 K - culot G13	3 2475 900 087	51267
Tube fluo longue durée de vie type T8 - 36 W - 3350 lm - 4000 K - culot G13	3 2475 900 088	51268
Tube fluo longue durée de vie type T8 - 58 W - 5200 lm - 4000 K - culot G13	3 2475 900 089	51269
Paire d'anneaux de suspension M8 en acier galvanisé pour montage suspendu	2 2480 002 000	50131
Paire d'étriers de fixation plafond D92 en inox 304L pour montage sur surface plane	2 2480 092 000	50019
Paire d'étriers en acier galvanisé pour fixation murale à 30°	2 2480 000 122	50025
Paire de colliers de fixation R12 en acier galvanisé pour tube diam. 38 - 42 mm	2 2480 462 000	50021
Paire de colliers de fixation R22 en acier galvanisé pour tube diam. 47 - 51 mm	2 2480 472 000	50022
Paire de colliers de fixation R32 en acier galvanisé pour tube diam. 56 - 60 mm	2 2480 482 000	50133

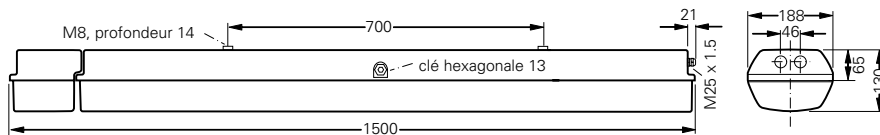
Retrouvez notre offre complète d'accessoires de fixation en page 1.52

## Dimensions

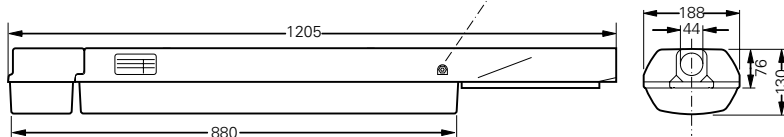
### eLLK 92018/18 NE



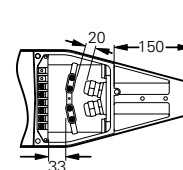
### eLLK 92036/36 NE



### eLLM 92018/18 NE



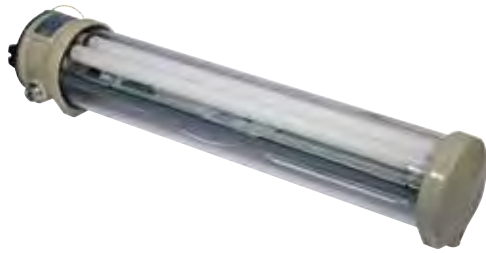
### eLLM 92...



Toutes les dimensions en mm.

# Luminaire fluorescents secourus antidéflagrants AB12 Ni

Luminaire ATEX



IP67

## Les points forts

Une sécurité à toute épreuve:

- Tube en verre borosilicaté, résistant aux produits chimiques corrosifs et qui peut facilement être nettoyé avec des solvants (par exemple dans les cabines de peinture)
- Embouts en aluminium sans cuivre avec peinture de protection grise
- Indice de protection très élevé : IP67, qui autorise une immersion temporaire (par exemple dans les usines de traitement des eaux)
- En cas de coupure secteur, passage automatique en mode secouru sur un seul tube, avec un flux lumineux réduit.
- Charge intelligente (pas d'effet mémoire) pour optimiser la durée de vie de la batterie
- Fonction EOL qui coupe automatiquement l'alimentation du tube fluorescent qui arrive en fin de vie
- Convient pour les groupes de gaz: IIA et IIB et tous les types de poussières: IIIA, IIIB, IIIC
- Utilisable en toute sécurité en zones 1, 2, 21 et 22

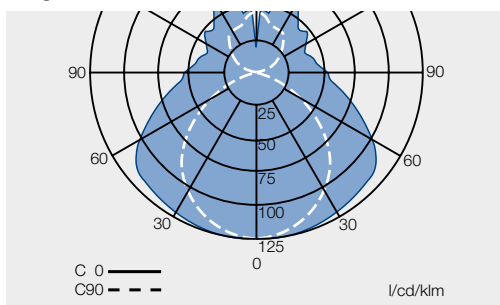
Performant et fiable:

- Fournit un éclairage homogène
- Jusqu'à 60000 h de fonctionnement sans maintenance en utilisant des tubes fluorescents longue durée de vie
- Possibilité d'optimiser l'éclairage en ajoutant un réflecteur externe
- Ballast électronique avec 2 canaux indépendants
- De nombreux accessoires de fixation sont disponibles (anneaux, colliers, étriers, etc...)

## Caractéristiques techniques

AB12 Ni	
Marquage ATEX	Ex II 2G - Ex d e ib IIB T5/T6 Gb Ex II 2D - Ex tb IIIC T85 °C/T100 °C Db IP67
Attestation d'examen CE de type	LOM 09 ATEX 2062 X
Température ambiante admissible	-20 °C à +55 °C (données spécifiées -5 °C à +30 °C)
Classe d'isolement	I
Type de lampe / culot	2 x T8 diam. 26 mm / G13
Flux lumineux nominal	2700 lm (18 W) ou 6700 lm (36 W)
Rendement lumineux (LOR)	73%
Flux lumineux en mode secouru 1,5 h	675 lm (18 W) ou 1072 lm (36 W)
Flux lumineux en mode secouru 3 h	392 lm (18 W) ou 392 lm (36 W)
Tension d'alimentation	220-240 V AC
Courant nominal	0.17 A (18 W) ou 0.33 A (36 W)
Facteur de puissance (cos φ)	≥ 0.9
Batterie	4 Ah NC ou 7 Ah NC (version 36 W - 3 h)
Autonomie	1.5 h ou 3 h
Bornes d'alimentation	L, N, PE max 2 x 2.5 mm <sup>2</sup> par borne (borne de terre extérieure : max 2 x 6 mm <sup>2</sup> )
Entrées de câbles	Entrées filetées M25 (sans presse-étoupe)
Matériaux	Tube en verre borosilicaté, embouts en aluminium sans cuivre
Dimensions	707 x 140 x 144 mm (18 W) ou 1320 x 140 x 144 mm (36 W)
Poids	7 kg (18 W) ou 12 kg (36 W)

## Diagramme d'éclairage AB 12...Ni



# Luminaires fluorescents secourus antidéflagrants AB12 Ni

Luminaires ATEX

## Codes commandes

DESCRIPTION/FOURNITURE	AUTONOMIE	BORNES	REPIQUAGE POSSIBLE SUR 1 CÔTÉ	ENTRÉES FILETÉES	BOUCHON	RÉFÉRENCE	CODE DISTRIBUTION
AB 12 Ni 18/18 1.5 h (2 x 18 W)	1.5 h	1 x 3	X	2 entrées M25	1 x M25 Ex d	NOR 000 005 060 580	50430
AB 12 Ni 36/36 1.5 h (2 x 36 W)	1.5 h	1 x 3	X	2 entrées M25	1 x M25 Ex d	NOR 000 005 060 582	50432
AB 12 Ni 18/18 3 h (2 x 18 W)	3 h	1 x 3	X	2 entrées M25	1 x M25 Ex d	NOR 000 005 060 581	50431
AB 12 Ni 36/36 3 h (2 x 36 W)	3 h	1 x 3	X	2 entrées M25	1 x M25 Ex d	NOR 000 005 060 583	50433

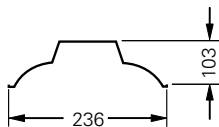
## Accessoires habituels

DESCRIPTION/FOURNITURE	RÉFÉRENCE	CODE DISTRIBUTION
Tube fluo longue durée de vie type T8 - 18 W - 1300 lm - 4000 K - culot G13	3 2475 900 087	51267
Tube fluo longue durée de vie type T8 - 36 W - 3350 lm - 4000 K - culot G13	3 2475 900 088	51268
Tube fluo longue durée de vie type T8 - 58 W - 5200 lm - 4000 K - culot G13	3 2475 900 089	51269
Paire d'anneaux de suspension M8 en acier galvanisé pour montage suspendu	2 2480 002 000	50131
Paire d'étriers de fixation plafond D92 en inox 304L pour montage sur surface plane	2 2480 092 000	50019
Paire d'étriers en acier galvanisé pour fixation murale à 30°	2 2480 000 122	50025
Paire de colliers de fixation R12 en acier galvanisé pour tube diam. 38 - 42 mm	2 2480 462 000	50021
Paire de colliers de fixation R22 en acier galvanisé pour tube diam. 47 - 51 mm	2 2480 472 000	50022
Paire de colliers de fixation R32 en acier galvanisé pour tube diam. 56 - 60mm	2 2480 482 000	50133

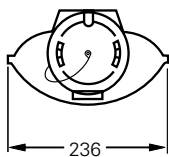
Retrouvez notre offre complète d'accessoires de fixation en page 1.52

## Dimensions

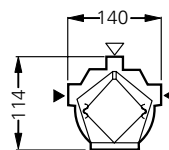
### AB 12...



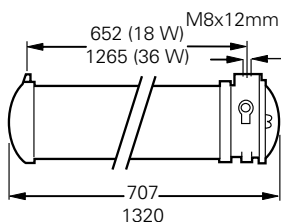
Réflecteur RAB



Réflecteur avec grille GRAB



- ▷ entrée de câble optionnelle, sur demande
- ▶ entrées de câble



Toutes les dimensions en mm.

# Luminaire fluorescents secourus nLLK08 N

Luminaire ATEX



## Les points forts

Une sécurité à toute épreuve:

- Vasque en polycarbonate résistante aux chocs (20 J)
- Boîtier en GRP résistant aux UV
- Joint EPDM sans silicone en une seule pièce
- Charnières internes protégées des influences extérieures
- Système de fermeture multi-points qui garantit le maintien de l'indice de protection IP66 pendant toute la durée de vie du luminaire
- Interrupteur de coupure double sécurité asservi à l'ouverture de la vasque (option)
- En cas de coupure secteur, passage automatique en mode secouru sur un seul tube, avec un flux lumineux réduit
- Charge intelligente (pas d'effet mémoire) pour optimiser la durée de vie de la batterie
- Fonction EOL qui coupe automatiquement l'alimentation du tube fluorescent qui arrive en fin de vie
- Convient pour tous les groupes de gaz: IIA, IIB, IIC et tous les types de poussières: IIIA, IIIB, IIIC
- Utilisable en toute sécurité en zones 2, 21 et 22

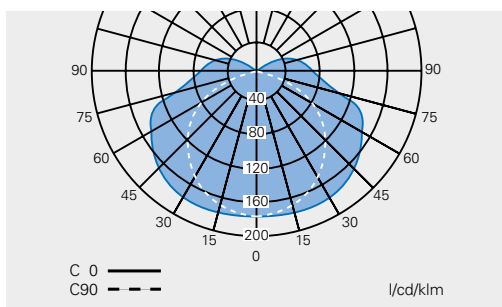
Performant et fiable:

- Fournit un éclairage homogène avec un rendement optimum
- Jusqu'à 60000 h de fonctionnement sans maintenance en utilisant des tubes fluorescents longue durée de vie
- Vasque pivotante qui facilite le remplacement des tubes fluorescents
- Ouverture et fermeture centralisées, avec accès sur les 2 côtés du luminaire
- Batterie débrochable sous tension et dans la zone ATEX pour les versions avec câblage traversant
- De nombreux accessoires de fixation sont disponibles (anneaux, colliers, étriers, etc...)

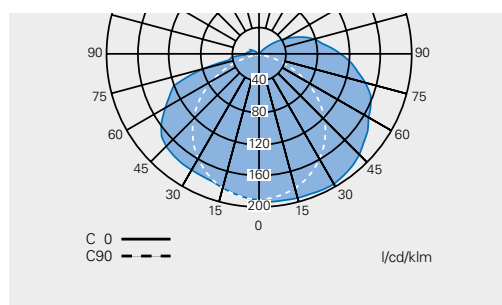
## Caractéristiques techniques

<b>nLLK08 N</b>	
Marquage ATEX	Ex II 3G - Ex nA de IIC T4 Gc Ex II 2D - Ex tb IIIC T80 °C Db IP66
Attestation d'examen CE de type	BVS 09 ATEX E 147 / BVS 09 ATEX E 162
Certification IEC Ex	IEC Ex BVS 11.0065 / BVS 12.0069
Température ambiante admissible	-25 °C à +45 °C (sauf 2 x 36 W traversant +40 °C) (données spécifiées -5 °C à +35 °C)
Classe d'isolement	I
Type de lampe / culot	2 x T8 diam. 26 mm / G13
Flux lumineux nominal	2700 lm (18 W) ou 6700 lm (36 W)
Rendement lumineux (LOR)	78%
Flux lumineux en mode secouru 1,5h	880 lm (18 W) ou 1200 lm (36 W)
Flux lumineux en mode secouru 3h	415 lm (18 W) ou 1040 lm (36 W)
Tension d'alimentation	220-240 V AC/DC
Courant nominal	0.18 A (18 W) ou 0.36 A (36 W)
Facteur de puissance (cos φ)	≥ 0.95
Batterie	4 Ah NC ou 7 Ah NC (version 36 W - 3 h)
Autonomie	1.5 h ou 3 h
Bornes d'alimentation	L1, L2, L3, L, N, PE max 2 x 6 mm <sup>2</sup> par borne
Entrées de câbles	Presse-étoupe M25 polyamide (8-17.5 mm) ou entrées filetées M20 dans plaque métallique interne (sans presse-étoupe)
Matériaux	Boîtier en GRP, vasque en polycarbonate
Poids	5.4 kg (18 W) ou 9.3 kg (36 W)

**Diagramme d'éclairage**  
nLLK 08018/18 N / nLLK 08036/36 N



**Diagramme d'éclairage**  
nLLK 08018/18 N / nLLK 08036/36 N  
en mode secouru



### Codes commandes

DESCRIPTION/ FOURNITURE	VERSION	AUTONOMIE	BORNES	REPIQUAGE POSSIBLE SUR 1 CÔTÉ	CÂBLAGE TRAVERSANT (2 CÔTÉS)	PRESSE-ÉTOUPE/ ENTRÉES FILETÉES	BOUCHON	OBTURATEUR	RÉFÉRENCE	CODE DISTRIBUTION
<b>nLLK 08018/18 N</b>										
nLLK 08018/18 N (2 x 18 W)	1/6-1K	3 h	1 x 6	X	-	2 PE M25	-	1	1 3469 218 001	52662
nLLK 08018/18 N (2 x 18 W)	1/6-1M <sup>1)</sup>	3 h	1 x 6	X	-	2 entrées M20	1 x M20	-	1 3469 218 031	52664
nLLK 08018/18 N (2 x 18 W)	1/6-1K	1.5 h	1 x 6	X	-	2 PE M25	-	1	1 3470 218 001	52652
nLLK 08018/18 N (2 x 18 W)	1/6-1M <sup>1)</sup>	1.5 h	1 x 6	X	-	2 entrées M20	1 x M20	-	1 3470 218 031	52656
nLLK 08018/18 N (2 x 18 W)	2/6-2K	3 h	2 x 6	-	X	2 PE M25	2 x M25	-	1 3469 218 011	52663
nLLK 08018/18 N (2 x 18 W)	2/6-2M <sup>1)</sup>	3 h	2 x 6	-	X	4 entrées M20	2 x M20	-	1 3469 218 131	52665
nLLK 08018/18 N (2 x 18 W)	2/6-2K	1.5 h	2 x 6	-	X	2 PE M25	2 x M25	-	1 3470 218 011	52654
nLLK 08018/18 N (2 x 18 W)	2/6-2M <sup>1)</sup>	1.5 h	2 x 6	-	X	4 entrées M20	2 x M20	-	1 3470 218 131	52658
*nLLK 08018/18 N (2 x 18 W)	1/6-1K	1.5 h	1 x 6	X	-	2 PE M25	-	1	1 3470 218 501	52660
<b>nLLK 08036/36 N</b>										
nLLK 08036/36 N (2 x 36 W)	1/6-1K	1.5 h	1 x 6	X	-	2 PE M25	-	1	1 3470 236 001	52653
nLLK 08036/36 N (2 x 36 W)	1/6-1M <sup>1)</sup>	1.5 h	1 x 6	X	-	2 entrées M20	1 x M20	-	1 3470 236 031	52657
nLLK 08036/36 N (2 x 36 W)	1/6-1K	3 h	1 x 6	X	-	2 PE M25	-	1	1 3469 236 001	52666
nLLK 08036/36 N (2 x 36 W)	1/6-1M <sup>1)</sup>	3 h	1 x 6	X	-	2 entrées M20	1 x M20	-	1 3469 236 031	52668
nLLK 08036/36 N (2 x 36 W)	2/6-2K	1.5 h	2 x 6	-	X	2 PE M25	2 x M25	-	1 3470 236 011	52667
nLLK 08036/36 N (2 x 36 W)	2/6-2M <sup>1)</sup>	1.5 h	2 x 6	-	X	4 entrées M20	2 x M20	-	1 3470 236 131	52669
nLLK 08036/36 N (2 x 36 W)	2/6-2K	3 h	2 x 6	-	X	2 PE M25	2 x M25	-	1 3469 236 011	52655
nLLK 08036/36 N (2 x 36 W)	2/6-2M <sup>1)</sup>	3 h	2 x 6	-	X	4 entrées M20	2 x M20	-	1 3469 236 131	52659
*nLLK 08036/36 N (2 x 36 W)	1/6-1K	1.5 h	1 x 6	X	-	2 PE M25	-	1	1 3470 236 501	52661

<sup>1)</sup> Entrées filetées dans plaquel(s) métallique(s) interne(s) sans presse-étoupe

\* Versions avec interrupteur de coupure

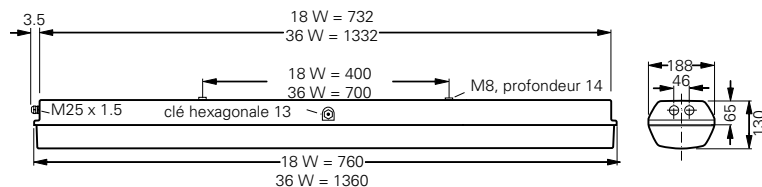
### Accessoires habituels

DESCRIPTION/FOURNITURE	RÉFÉRENCE	CODE DISTRIBUTION
Clé hexagonale SW13 pour ouverture du luminaire	3 2485 000 005	50027
Tube fluo longue durée de vie type T8 - 18 W - 1300 lm - 4000 K - culot G13	3 2475 900 087	51267
Tube fluo longue durée de vie type T8 - 36 W - 3350 lm - 4000 K - culot G13	3 2475 900 088	51268
Tube fluo longue durée de vie type T8 - 58 W - 5200 lm - 4000 K - culot G13	3 2475 900 089	51269
Paire d'anneaux de suspension M8 en acier galvanisé pour montage suspendu	2 2480 002 000	50131
Paire d'étriers de fixation plafond D92 en inox 304L pour montage sur surface plane	2 2480 092 000	50019
Paire d'étriers en acier galvanisé pour fixation murale à 30°	2 2480 000 122	50025
Paire de colliers de fixation R12 en acier galvanisé pour tube diam. 38 - 42 mm	2 2480 462 000	50021
Paire de colliers de fixation R22 en acier galvanisé pour tube diam. 47 - 51 mm	2 2480 472 000	50022
Paire de colliers de fixation R32 en acier galvanisé pour tube diam. 56 - 60mm	2 2480 482 000	50133

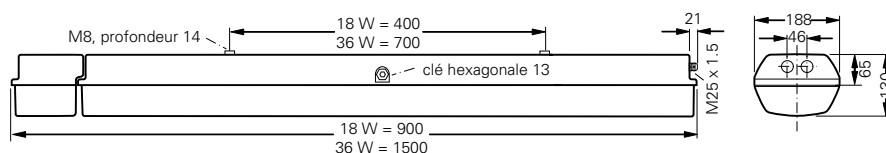
Retrouvez notre offre complète d'accessoires de fixation en page 1.52

### Dimensions

#### nLLK 08018/18 N / nLLK 08036/36 N – 1/6



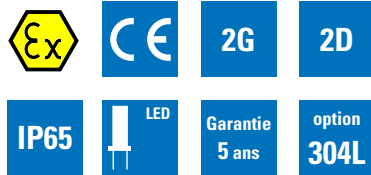
#### nLLK 08036/36 N 2/6 + nLLK 08018/18 N 2/6



Toutes les dimensions en mm.

# Luminaires encastrables RLF LED

Luminaires ATEX



## Les points forts

Une sécurité à toute épreuve:

- Vitre en verre trempé épaisseur 5 mm, qui peut facilement être nettoyée avec des solvants
- Boîtier robuste en tôle d'acier avec peinture blanche (option inox 304L sur demande)
- Intégrable en faux plafond avec cadre d'encastrement, et donc particulièrement adapté pour les cabines de peinture et l'industrie pharmaceutique (salles blanches)
- Supporte des températures ambiantes très élevées jusqu'à +60 °C (LED 600 2L/5L)
- Convient pour tous les groupes de gaz: IIA, IIB, IIC et tous les types de poussières: IIIA, IIIB, IIIC
- Utilisable en toute sécurité en zones 1, 2, 21 et 22

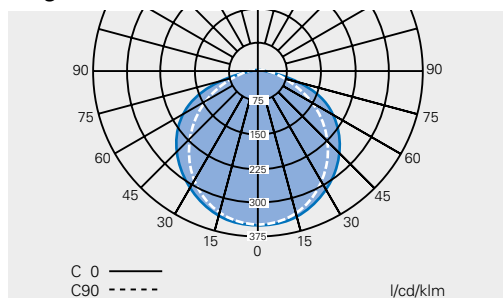
Performant et fiable:

- Fournit un éclairage homogène, puissant et proche de la lumière du jour
- 30% d'économie d'énergie par rapport aux tubes fluorescents
- Les cycles allumage/extinction n'ont pas d'incidence sur la durée de vie du module LED
- Vitre montée sur charnières, pour accéder facilement au bornier de raccordement lors de l'installation
- Driver performant qui fonctionne sur une large plage de tension et de fréquence

## Caractéristiques techniques

RLF LED				
Marquage ATEX	Ex II 2G - Ex eb mb op is IIC T4 Gb			
	Ex II 2D - Ex tb IIIC T67 °C Db IP65			
Attestation d'examen CE de type	FTZU 17 ATEX 0002 X			
Classe d'isolement	I			
Température de couleur	6000 K (option 4000 K sur demande)			
Indice de rendu des couleurs	> 70			
Facteur de puissance (cos φ)	≥ 0.95			
Bornes d'alimentation	L1, L2, L3, N, PE max 2 x 2.5 mm <sup>2</sup> par borne			
Entrées de câbles	Presse-étoupe M25 polyamide (8-17.5 mm) ou entrées filetées M20 dans plaque métallique interne (sans presse-étoupe)			
Matériaux	Boîtier en tôle d'acier (option inox 304L sur demande), vitre en verre trempé 5 mm			
	RLF LED 600 2L	RLF LED 600 5L	RLF LED 1200 5L	RLF LED 1200 10L
Température ambiante admissible	-20 °C à +60 °C		-20 °C à +55 °C	
Source LED forte puissance	1 x 25 W	2 x 25 W	1 x 50 W	2 x 50 W
Flux lumineux utile	2490 lm	4540 lm	4860 lm	9180 lm
Tension d'alimentation	110-254 V AC / 220-250 V DC		110-254 V AC / 110-250 V DC	
Courant nominal	0.13 A	0.26 A	0.24 A	0.48 A
Dimensions	701 x 302 x 130 mm	701 x 362 x 130 mm	1312 x 302 x 130 mm	1312 x 362 x 130 mm
Poids	9.5 kg	11.9 kg	15.6 kg	18.4 kg

## Diagramme d'éclairage



### Codes commandes

DESCRIPTION/FOURNITURE	VERSION	CÂBLAGE TRAVERSANT (2 CÔTÉS)	PRESSE-ÉTOUPE/ ENTRÉES FILETÉES	BOUCHON	RÉFÉRENCE	CODE DISTRIBUTION
<b>RLF LED 600 2L</b>						
RLF LED 600 2L	2/5-2K	X	1 PE M25	1 x M25	1 2285 006 001	52617
RLF LED 600 2L	2/5-2M <sup>1)</sup>	X	2 entrées M20	1 x M20	1 2285 006 003	52618
<b>RLF LED 600 5L</b>						
RLF LED 600 5L	2/5-2K	X	1 PE M25	1 x M25	1 2285 006 002	52619
RLF LED 600 5L	2/5-2M <sup>1)</sup>	X	2 entrées M20	1 x M20	1 2285 006 004	52620
<b>RLF LED 1200 5L</b>						
RLF LED 1200 5L	2/5-2K	X	1 PE M25	1 x M25	1 2285 012 001	52621
RLF LED 1200 5L	2/5-2M <sup>1)</sup>	X	2 entrées M20	1 x M20	1 2285 012 003	52622
<b>RLF LED 1200 10L</b>						
RLF LED 1200 10L	2/5-2K	X	1 PE M25,	1 x M25	1 2285 012 002	52623
RLF LED 1200 10L	2/5-2M <sup>1)</sup>	X	2 entrées M20	1 x M20	1 2285 012 004	52624

<sup>1)</sup> Entrées filetées dans plaque(s) métallique(s) interne(s) sans presse-étoupe

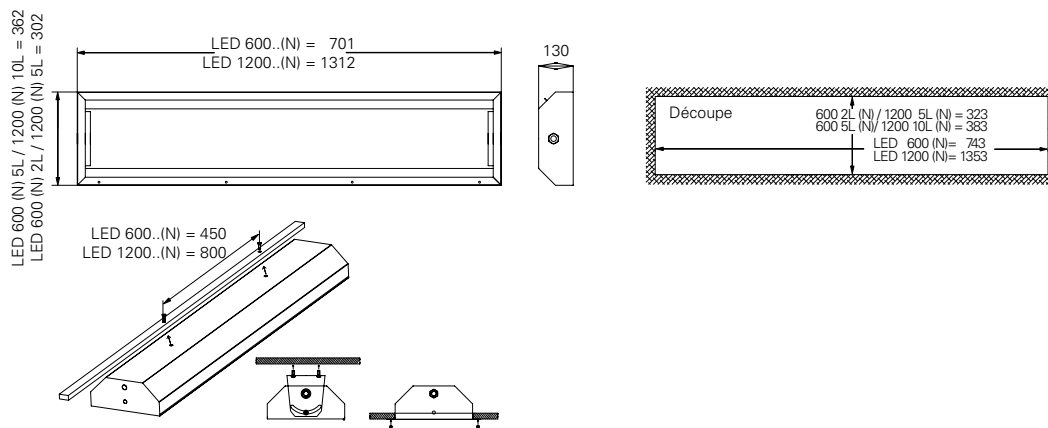
### Accessoires habituels

DESCRIPTION/FOURNITURE	APPLICATION	RÉFÉRENCE	CODE DISTRIBUTION
Cadre d'encastrement	pour RLF LED 600 / 600 N 2L	3 2283 000 001	52630
Cadre d'encastrement	pour RLF LED 600 / 600 N 5L	3 2283 000 002	52631
Cadre d'encastrement	pour RLF LED 1200 / 1200 N 5L	3 2283 000 003	52632
Cadre d'encastrement	pour RLF LED 1200 / 1200 N 10L	3 2283 000 004	52633
Support mural (2 pcs.)	pour tout RLF LED	3 2283 000 007	52636
Paire d'anneaux de suspension M8 en acier galvanisé pour montage suspendu		2 2480 002 000	50131

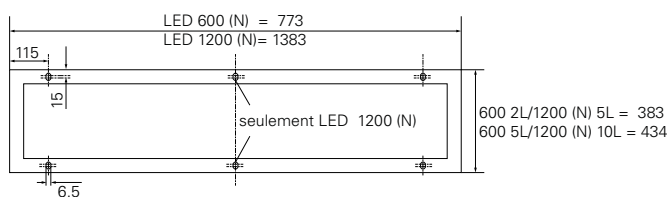
Retrouvez notre offre complète d'accessoires de fixation en page 1.52

### Dimensions

#### RLF LED 600 / 1200..(N)



#### Cadre d'encastrement RLF LED 600 / 1200..(N)



Toutes les dimensions en mm.

# Luminaires encastrables secours RLF LED N

Luminaires ATEX



## Les points forts

Une sécurité à toute épreuve:

- Vitre en verre trempé épaisseur 5 mm, qui peut facilement être nettoyée avec des solvants
- Boîtier robuste en tôle d'acier avec peinture blanche (option inox 304L sur demande)
- Intégrable en faux plafond avec cadre d'encastrement, et donc particulièrement adapté pour les cabines de peinture et l'industrie pharmaceutique (salles blanches)
- En cas de coupure secteur, passage automatique en mode secouru, avec un flux lumineux réduit.
- Convient pour tous les groupes de gaz: IIA, IIB, IIC et tous les types de poussières: IIIA, IIIB, IIIC
- Utilisable en toute sécurité en zones 1, 2, 21 et 22

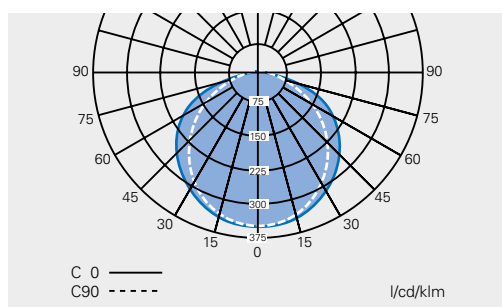
Performant et fiable:

- Fournit un éclairage homogène, puissant et proche de la lumière du jour
- 30% d'économie d'énergie par rapport aux tubes fluorescents
- Les cycles allumage/extinction n'ont pas d'incidence sur la durée de vie du module LED
- Vitre montée sur charnières, pour accéder facilement au bornier de raccordement lors de l'installation
- Driver performant qui fonctionne sur une large plage de tension et de fréquence
- Fonction éclairage de sécurité sans recourir à une source centrale

## Caractéristiques techniques

RLF LED N				
Marquage ATEX	Ex II 2G - Ex eb mb op is IIC T4 Gb Ex II 2D - Ex tb IIIC T67 °C Db IP65			
Attestation d'examen CE de type	FTZU 17 ATEX 0002 X			
Classe d'isolement	I			
Température de couleur	6000 K (option 4000 K sur demande)			
Indice de rendu des couleurs	> 70			
Facteur de puissance (cos φ)	≥ 0.95			
Batterie	4 Ah NC			
Autonomie	1.5 h ou 3 h			
Bornes d'alimentation	L1, L2, L3, N, PE max 2 x 2.5 mm <sup>2</sup> par borne			
Entrées de câbles	Presse-étoupe M25 polyamide (8-17.5 mm) ou entrées filetées M20 dans plaque métallique interne (sans presse-étoupe)			
Matériaux	Boîtier en tôle d'acier (option inox 304L sur demande), vitre en verre trempé 5 mm			
	RLF LED 600 N 2L	RLF LED 600 N 5L	RLF LED 1200 N 5L	RLF LED 1200 N 10L
Température ambiante admissible	0 °C à +40 °C			0 °C à +35 °C
Source LED forte puissance	1 x 25 W	2 x 25 W	1 x 50 W	2 x 50 W
Flux lumineux utile	2490 lm	4540 lm	4860 lm	9180 lm
Flux lumineux en mode secouru 1,5 h	375 lm	375 lm	534 lm	534 lm
Flux lumineux en mode secouru 3 h	249 lm	249 lm	291 lm	291 lm
Tension d'alimentation	110-254 V AC / 110-250 V DC (600 N 2L/5L)		220-254 V AC / 195-250 V DC (1200 N 5L/10L)	
Courant nominal (sous 230 V)	0.14 A	0.26 A	0.25 A	0.49 A
Dimensions	701 x 302 x 130 mm	701 x 362 x 130 mm	1312 x 302 x 130 mm	1312 x 362 x 130 mm
Poids (1,5h)	11.5 kg	13.6 kg	16.4 kg	18.5 kg
Poids (3h)	12.1 kg	14.8 kg	18.4 kg	19.1 kg

## Diagramme d'éclairage



### Codes commandes

DESCRIPTION/FOURNITURE	VERSION	CÂBLAGE TRAVERSANT (2 CÔTÉS)	AUTONOMIE	PRESSE-ÉTOUPE/ ENTRÉES FILETÉES	BOUCHON	RÉFÉRENCE	CODE DISTRIBUTION
<b>RLF LED 600 N 2L</b>							
RLF LED 600 N 2L	2/5-2K	X	1.5 h	1 PE M25	1 x M25	1 2285 006 201	53640
RLF LED 600 N 2L	2/5-2M <sup>1)</sup>	X	1.5 h	2 entrées M20	1 x M20	1 2285 006 202	53641
RLF LED 600 N 2L	2/5-2K	X	3.0 h	1 PE M25	1 x M25	1 2285 006 301	53642
RLF LED 600 N 2L	2/5-2M <sup>1)</sup>	X	3.0 h	2 entrées M20	1 x M20	1 2285 006 302	53643
<b>RLF LED 600 N 5L</b>							
RLF LED 600 N 5L	2/5-2K	X	1.5 h	1 PE M25	1 x M25	1 2285 006 203	53644
RLF LED 600 N 5L	2/5-2M <sup>1)</sup>	X	1.5 h	2 entrées M20	1 x M20	1 2285 006 204	53645
RLF LED 600 N 5L	2/5-2K	X	3.0 h	1 PE M25	1 x M25	1 2285 006 303	53646
RLF LED 600 N 5L	2/5-2M <sup>1)</sup>	X	3.0 h	2 entrées M20	1 x M20	1 2285 006 304	53647
<b>RLF LED 1200 N 5L</b>							
RLF LED 1200 N 5L	2/5-2K	X	1.5 h	1 PE M25	1 x M25	1 2285 012 201	53648
RLF LED 1200 N 5L	2/5-2M <sup>1)</sup>	X	1.5 h	2 entrées M20	1 x M20	1 2285 012 202	53649
RLF LED 1200 N 5L	2/5-2K	X	3.0 h	1 PE M25	1 x M25	1 2285 012 301	53650
RLF LED 1200 N 5L	2/5-2M <sup>1)</sup>	X	3.0 h	2 entrées M20	1 x M20	1 2285 012 302	53651
<b>RLF LED 1200 N 10L</b>							
RLF LED 1200 N 10L	2/5-2K	X	1.5 h	1 PE M25	1 x M25	1 2285 012 203	53652
RLF LED 1200 N 10L	2/5-2M <sup>1)</sup>	X	1.5 h	2 entrées M20	1 x M20	1 2285 012 204	53653
RLF LED 1200 N 10L	2/5-2K	X	3.0 h	1 PE M25	1 x M25	1 2285 012 303	53654
RLF LED 1200 N 10L	2/5-2M <sup>1)</sup>	X	3.0 h	2 entrées M20	1 x M20	1 2285 012 304	53655

<sup>1)</sup> entrées filetées dans plaque(s) métallique(s) interne(s) sans presse-étoupe

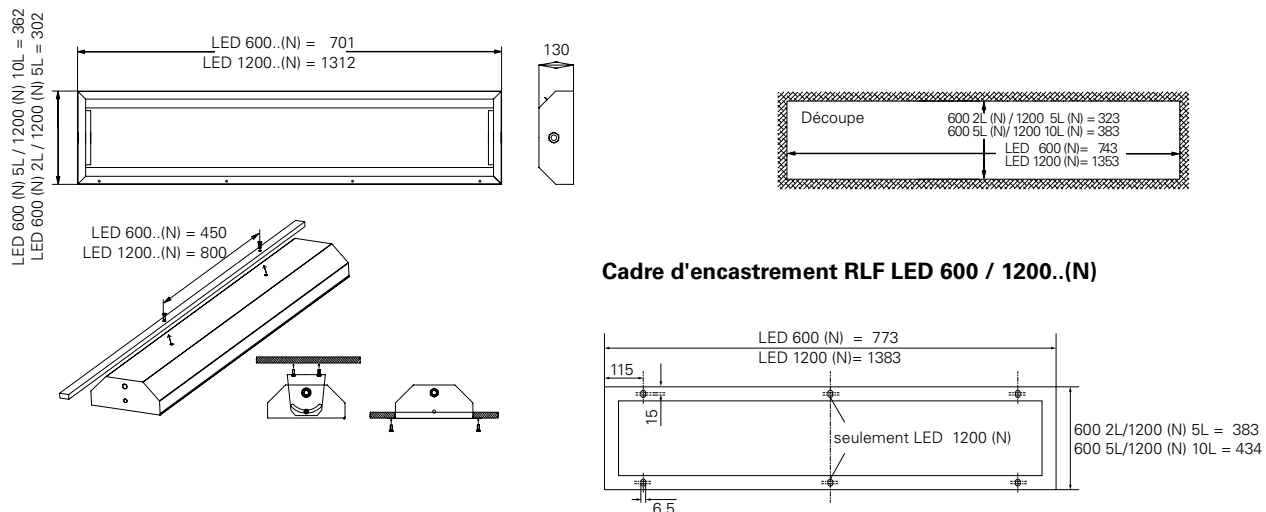
### Accessoires habituels

DESCRIPTION/FOURNITURE	APPLICATION	RÉFÉRENCE	CODE DISTRIBUTION
Cadre d'encastrement	pour RLF LED 600 / 600 N 2L	3 2283 000 001	52630
Cadre d'encastrement	pour RLF LED 600 / 600 N 5L	3 2283 000 002	52631
Cadre d'encastrement	pour RLF LED 1200 / 1200 N 5L	3 2283 000 003	52632
Cadre d'encastrement	pour RLF LED 1200 / 1200 N 10L	3 2283 000 004	52633
Support mural (2 pcs.)	pour tout RLF LED	3 2283 000 007	52636
Paire d'anneaux de suspension M8 en acier galvanisé pour montage suspendu		2 2480 002 000	50131

Retrouvez notre offre complète d'accessoires de fixation en page 1.52

### Dimensions

#### RLF LED 600 / 1200..N



Toutes les dimensions en mm.

# Luminaire encastrable fluorescents RLF250

Luminaire ATEX



## Les points forts

Une sécurité à toute épreuve:

- Vitre en verre trempé épaisseur 5 mm, qui peut facilement être nettoyée avec des solvants
- Boîtier robuste en tôle d'acier avec peinture blanche (option inox 304L sur demande)
- Intégrable en faux plafond avec cadre d'encastrement, et donc particulièrement adapté pour les cabines de peinture et l'industrie pharmaceutique (salles blanches)
- Interrupteur de coupure double sécurité asservi à l'ouverture de la vitre
- Fonction EOL qui coupe automatiquement l'alimentation du tube fluorescent qui arrive en fin de vie
- Convient pour tous les groupes de gaz: IIA, IIB, IIC et tous les types de poussières: IIIA, IIIB, IIIC
- Utilisable en toute sécurité en zones 1, 2, 21 et 22

Performant et fiable:

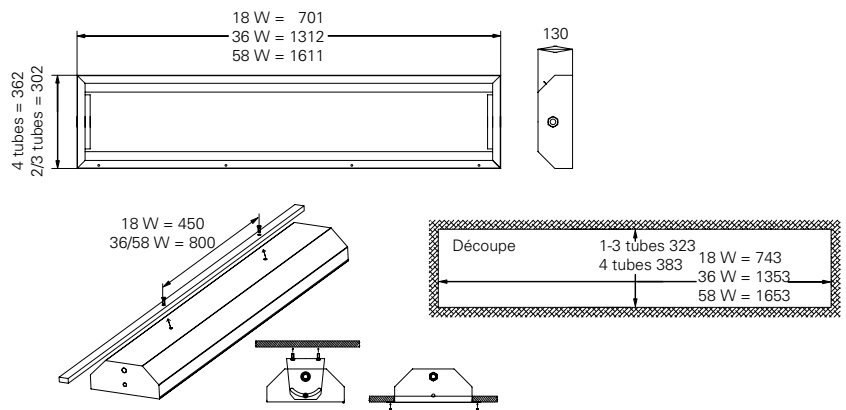
- Fournit un éclairage homogène
- Jusqu'à 60000 h de fonctionnement sans maintenance en utilisant des tubes fluorescents longue durée de vie
- Ballast électronique EVG09 très fiable avec 2 canaux indépendants
- Vitre montée sur charnières, pour accéder facilement au bornier de raccordement lors de l'installation et pour faciliter le remplacement des tubes fluorescents

## Caractéristiques techniques

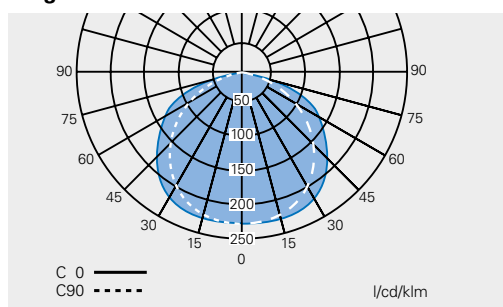
RLF250	
Marquage ATEX	Ex II 2G - Ex de IIC T4 Gb Ex II 2D - Ex tb IIIC T60 °C Db IP65
Attestation d'examen CE de type	FTZU 06 ATEX 0050 X
Température ambiante admissible	-20 °C à +40 °C
Classe d'isolement	I
Type de lampe / culot	T8 diam. 26 mm / G13
Facteur de puissance (cos φ)	≥ 0.95
Bornes d'alimentation	L1, L2, L3, N, PE max 2 x 2.5 mm <sup>2</sup> par borne
Entrées de câbles	Presse-étoupe M25 polyamide (8-17.5 mm) ou entrées filetées M20 dans plaque métallique interne (sans presse-étoupe)
Matériaux	Boîtier en tôle d'acier (option inox 304L sur demande), vitre en verre trempé 5 mm
	<b>2x18W 4x18W 2x36W 3x36W 4x36W 2x58W 3x58W 4x58W</b>
Flux lumineux nominal	2700 lm 5400 lm 6700 lm 10050 lm 13400 lm 10400 lm 15600 lm 20800 lm
Rendement lumineux (LOR)	70% 69% 70% 68% 69% 68% 66% 67%
Tension d'alimentation	110-254 V AC / 110-250 V DC 220-254 V AC / 195-250 V DC
Courant nominal	0.18 A 0.36 A 0.34 A 0.51 A 0.68 A 0.53 A 0.80 A 1.06 A
Dimensions	701 x 302 x 130 mm 701 x 362 x 130 mm 1312 x 302 x 130 mm 1312 x 302 x 130 mm 1312 x 362 x 130 mm 1611 x 302 x 130 mm 1611 x 362 x 130 mm 1611 x 362 x 130 mm
Poids	6.9 kg 9.5 kg 12.9 kg 13.4 kg 16.5 kg 17.2 kg 17.8 kg 19.8 kg

## Dimensions

### RLF 250...



## Diagramme d'éclairage RLF 250



Toutes les dimensions en mm.

# Luminaires encastrables fluorescents RLF250

Luminaires ATEX

ÉCLAIRAGE ATEX

## Codes commandes

DESCRIPTION/ FOURNITURE	VERSION	BORNES	REPIQUAGE POSSIBLE SUR 1 CÔTÉ	CÂBLAGE TRAVERSANT (2 CÔTÉS)	PRESSE-ÉTOUPE/ ENTRÉES FILETÉES	BOUCHON	OBTURATEUR	RÉFÉRENCE	CODE DISTRIBUTION
<b>RLF 25018/18</b>									
RLF 25018/18 (2 x 18 W)	2/5-2K	2 x 5	-	X	2 PE M25	-	1	1 2283 218 001	52601
RLF 25018/18 (2 x 18 W)	2/5-2M <sup>1)</sup>	2 x 5	-	X	2 entrées M20	1 x M20	-	1 2283 218 002	52602
<b>RLF 25036/36</b>									
RLF 25036/36 (2 x 36 W)	2/5-2K	2 x 5	-	X	2 PE M25	-	1	1 2283 236 001	52603
RLF 25036/36 (2 x 36 W)	2/5-2M <sup>1)</sup>	2 x 5	-	X	2 entrées M20	1 x M20	-	1 2283 236 002	52604
<b>RLF 25058/58</b>									
RLF 25058/58 (2 x 58 W)	2/5-2K	2 x 5	-	X	2 PE M25	-	1	1 2283 258 001	52605
RLF 25058/58 (2 x 58 W)	2/5-2M <sup>1)</sup>	2 x 5	-	X	2 entrées M20	1 x M20	-	1 2283 258 002	52606
<b>RLF 250336</b>									
RLF 250336 (3 x 36 W)	2/5-2K	2 x 5	-	X	2 PE M25	-	1	1 2283 336 011	52607
RLF 250336 (3 x 36 W)	2/5-2M <sup>1)</sup>	2 x 5	-	X	2 entrées M20	1 x M20	-	1 2283 336 012	52608
<b>RLF 250358</b>									
RLF 250358 (3 x 58 W)	2/5-2K	2 x 5	-	X	2 PE M25	-	1	1 2283 358 011	52609
RLF 250358 (3 x 58 W)	2/5-2M <sup>1)</sup>	2 x 5	-	X	2 entrées M20	1 x M20	-	1 2283 358 012	52610
<b>RLF 250418</b>									
RLF 250418 (4 x 18 W)	2/5-2K	2 x 5	-	X	2 PE M25	-	1	1 2283 418 011	52611
RLF 250418 (4 x 18 W)	2/5-2M <sup>1)</sup>	2 x 5	-	X	2 entrées M20	1 x M20	-	1 2283 418 012	52612
<b>RLF 250436</b>									
RLF 250436 (4 x 36 W)	2/5-2K	2 x 5	-	X	2 PE M25	-	1	1 2283 436 011	52613
RLF 250436 (4 x 36 W)	2/5-2M <sup>1)</sup>	2 x 5	-	X	2 entrées M20	1 x M20	-	1 2283 436 012	52614
<b>RLF 250458</b>									
RLF 250458 (4 x 58 W)	2/5-2K	2 x 5	-	X	2 PE M25	-	1	1 2283 458 011	52615
RLF 250458 (4 x 58 W)	2/5-2M <sup>1)</sup>	2 x 5	-	X	2 entrées M20	1 x M20	-	1 2283 458 012	52616

<sup>1)</sup> entrées filetées dans plaque(s) métallique(s) interne(s) sans presse-étoupe

## Accessoires habituels

DESCRIPTION/FOURNITURE	APPLICATION	RÉFÉRENCE	CODE DISTRIBUTION
Cadre d'encastrement	pour RLF 25018/18, 2 x 18 W	3 2283 000 001	52630
Cadre d'encastrement	pour RLF 250418, 4 x 18 W	3 2283 000 002	52631
Cadre d'encastrement	pour RLF 250, 2/3 x 36 W	3 2283 000 003	52632
Cadre d'encastrement	pour RLF 250436, 4 x 36 W	3 2283 000 004	52633
Cadre d'encastrement	pour RLF 250, 2/3 x 58 W	3 2283 000 005	52634
Cadre d'encastrement	pour RLF 250458, 4 x 58 W	3 2283 000 006	52635
Support mural (2 pcs.)	pour RLF 250....	3 2283 000 007	52636
Tube fluo longue durée de vie type T8 - 18 W - 1300 lm - 4000 K - culot G13		3 2475 900 087	51267
Tube fluo longue durée de vie type T8 - 36 W - 3350 lm - 4000 K - culot G13		3 2475 900 088	51268
Tube fluo longue durée de vie type T8 - 58 W - 5200 lm - 4000 K - culot G13		3 2475 900 089	51269
Paire d'anneaux de suspension M8 en acier galvanisé pour montage suspendu		2 2480 002 000	50131

Retrouvez notre offre complète d'accessoires de fixation en page 1.52

CONNECTIQUE ET  
APPAREILLAGE ATEX

PRESSE-ÉTOUPE ATEX

ACCESSOIRES ATEX

PRESSE-ÉTOUPE ET  
ACCESSOIRES INDUSTRIELS

PRESSE-ÉTOUPE MARINE

CONDUITS ET RACCORDS

GUIDE TECHNIQUE










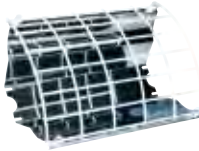
### Les points forts

Une gamme complète d'accessoires de fixation pour luminaires:

- Colliers de fixation pour montage sur tubes métalliques
- Anneaux de suspension pour montage suspendu sur câbles ou chaînes
- Etriers de fixation pour montage sur surface plane (plafond, mur)
- Console murale spécifique pour eLLM / nLLM pour éclairage de rue le long d'un bâtiment

Ainsi que des accessoires spécifiques tels que réflecteurs ou grille de protection pour les luminaires tubulaires AB12

### Codes commandes

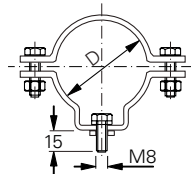
	DESCRIPTION/FOURNITURE	RÉFÉRENCE	CODE DISTRIBUTION
	<b>Colliers pour montage sur tube, compatibles avec les gammes eLLK92 / KLL1 / AB12 / nLLK15 / LL48 / KLL2 / nLLK08</b>		
	Paire de colliers de fixation R12 en acier galvanisé pour tube diam. 38 - 42 mm	2 2480 462 000	50021
	Paire de colliers de fixation R22 en acier galvanisé pour tube diam. 47 - 51 mm	2 2480 472 000	50022
	Paire de colliers de fixation R32 en acier galvanisé pour tube diam. 56 - 60 mm	2 2480 482 000	50133
	Paire de colliers de fixation R14 en inox 304L pour tube diam. 38 - 42 mm	2 2480 464 000	50226
	Paire de colliers de fixation R24 en inox 304L pour tube diam. 47 - 51 mm	2 2480 474 000	50227
	Paire de colliers de fixation R34 en inox 304L pour tube diam. 56 - 60 mm	2 2480 484 000	50228
	<b>Autres accessoires de fixation, compatibles avec les gammes eLLK92 / KLL1 / AB12 / nLLK15 / LL48 / KLL2 / nLLK08</b>		
	Lot de 2 boulons M8 x 20 en inox 304L, avec rondelles polyamide	2 2480 054 000	50132
	Paire d'anneaux de suspension M8 en acier galvanisé pour montage suspendu	2 2480 002 000	50131
	Paire d'anneaux de suspension M8 en inox 304L pour montage suspendu	2 2480 004 000	50020
	Paire d'étriers de fixation plafond D92 en inox 304L pour montage sur surface plane	2 2480 092 000	50019
	Paire d'étriers en acier galvanisé pour fixation murale à 30°	2 2480 000 122	50025
	<b>Clé pour ouverture des luminaires eLLK92 / eLLM92 / nLLK15 / nLLK08 / nLLM08</b>		
	Clé hexagonale SW13	3 2485 000 005	50027
	<b>Accessoires spécifiques pour luminaires pour montage direct sur mât eLLM92 / nLLM08</b>		
	Console murale W27 pour eLLM92 et nLLM08	2 2483 027 000	50134
	Kit câblage traversant avec 2 PE M25 pour eLLM92 et nLLM08	2 2218 602 000	51852
	<b>Accessoires spécifiques pour luminaires AB12</b>		
	RAB 220 - Réflecteur inox 304L pour AB12-220 et AB12-236PL	NOR 003 045 060 403	51271
	RAB 240 - Réflecteur inox 304L pour AB12-240	NOR 003 045 060 411	51272
	RAB 265 - Réflecteur inox 304L pour AB12-265	NOR 003 045 060 429	51273
	RAB 220 - Réflecteur inox 316L pour AB12-220 et AB12-236PL	NOR 003 165 060 403	51275
	RAB 240 - Réflecteur inox 316L pour AB12-240	NOR 003 165 060 411	51276
	RAB 265 - Réflecteur inox 316L pour AB12-265	NOR 003 165 060 429	51277
	GRAB 220 - Réflecteur inox 304L avec grille acier blanche pour AB12-220 et AB12-236PL	NOR 003 045 060 479	51279
	GRAB 240 - Réflecteur inox 304L avec grille acier blanche pour AB12-240	NOR 003 045 060 487	51280
	GRAB 265 - Réflecteur inox 304L avec grille acier blanche pour AB12-265	NOR 003 045 060 495	51281
	GRAB 220 - Réflecteur inox 316L avec grille acier blanche pour AB12-220 et AB12-236PL	NOR 003 165 060 479	51283
	GRAB 240 - Réflecteur inox 316L avec grille acier blanche pour AB12-240	NOR 003 165 060 487	51284
	GRAB 265 - Réflecteur inox 316L avec grille acier blanche pour AB12-265	NOR 003 165 060 495	51285

### Presse-étoupe métallique pour câbles armés

Voir section "PRESSE-ÉTOUPE ATEX" page 3.1.1

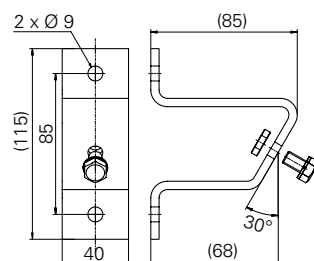
## Dimensions

### Colliers pour montage sur tube

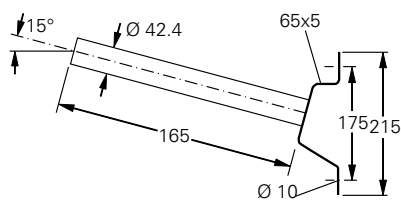


Type	D
R12/R14	38 - 42 mm
R22/R24	47 - 51 mm
R32/R34	56 - 60 mm

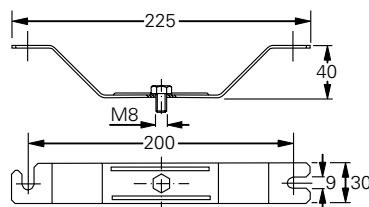
### Étriers pour montage mural à 30 ° LH 30 - FT



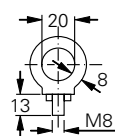
### Console murale W27



### Étriers de fixation plafond D92



### Anneau de suspension



CONNECTIQUE ET  
APPAREILLAGE ATEX

PRESSE-ÉTOUPE ATEX

ACCESSOIRES ATEX

PRESSE-ÉTOUPE ET  
ACCESSOIRES INDUSTRIELS

PRESSE-ÉTOUPE MARINE

CONDUITS ET RACCORDS

GUIDE TECHNIQUE

Solutions type hublots, pour l'éclairage d'appoint en montage mural ou au plafond (dans un couloir, sur une passerelle)



### Hublot AB05 LED



**Certification:** Ex II 2G, Ex II 2D  
**Zones:** 1, 2, 21, 22

**Type:** LED

**Flux lumineux:** 1453 lm

Voir page 1.56



### Hublot AB80



**Certification:** Ex II 2G  
**Zones:** 1, 2

**Type:** Incandescence, fluo-compacte ou LED

**Puissance:** 100 W max. (incandescence)

32 W max. (fluo-compacte)

13 W max. (LED)

Voir page 1.57

Solutions type lanternes, pour l'éclairage de moyenne ou forte puissance, en montage suspendu ou sur mât (dans un entrepôt ou pour l'éclairage de rue)



### Lanternes EVZ



**Certification:** Ex II 2G, Ex II 2D  
**Zones:** 1, 2, 21, 22

**Type:** Iodures métalliques HP ou sodium HP

**Puissance:** 70 W - 100 W - 150 W -  
250 W - 400 W

Voir page 1.62



### Lanternes VMV LED (3L - 11L), (13L - 25L)



**Certification:** Ex II 3G, Ex II 2D  
**Zones:** 2, 21, 22

**Type:** LED

**Flux lumineux:** 3 L - 5 L - 7 L - 9 L - 11 L -  
13 L - 17 L - 21 L - 25 L

Voir page 1.58

Solutions type projecteurs, pour l'éclairage de moyenne ou forte puissance, en montage mural, sur mât ou sur une structure (pour éclairer un quai de chargement ou un réservoir)



### Projecteurs PX LED



**Certification:** Ex II 2G, Ex II 2D  
**Zones:** 1, 2, 21, 22

**Type:** LED

**Flux lumineux:** 5 L - 10 L - 15 L - 20 L - 25 L - 30 L

Voir page 1.64



### Projecteurs LPL LED



**Certification:** Ex II 2G, Ex II 2D  
**Zones:** 1, 2, 21, 22

**Type:** LED

**Flux lumineux:** 5 L - 7 L - 9 L - 10 L

Voir page 1.66



### Projecteur F2C LED



**Certification:** Ex II 2G, Ex II 2D  
**Zones:** 1, 2, 21, 22

**Type:** LED

**Flux lumineux:** 16 L

Voir page 1.68



### Projecteurs PX04



**Certification:** Ex II 2G, Ex II 2D  
**Zones:** 1, 2, 21, 22

**Type:** Iodures métalliques HP ou sodium HP

**Puissance:** 70 W - 150 W - 250 W - 400 W - 600 W

Voir page 1.72

Applications particulières type regard de cuve:



### Regard de cuve KFL 7 LED



**Certification:** Ex II 2G, Ex II 2D  
**Zones:** 1, 2, 21, 22

**Type:** LED

**Flux lumineux:** 375 lm

Voir page 1.74



### Projecteur FMV LED



**Certification:** Ex II 3G, Ex II 2D  
**Zones:** 2, 21, 22

**Type:** LED

**Flux lumineux:** 3 L - 5 L - 7 L - 9 L - 11 L - 13 L - 15 L

Voir page 1.70

## Que signifie l'abréviation 5L?

Pour les appareils d'éclairage à LED, le flux lumineux en lumen devient le critère principal de sélection.

Pour une lecture plus rapide, il est indiqué en milliers de lumen, suivi de la lettre 'L'.

**9 L = environ 9000 lm**

**15 L = environ 15000 lm**

# Hublot AB 05 LED

Hublots, lanternes et projecteurs ATEX



2G

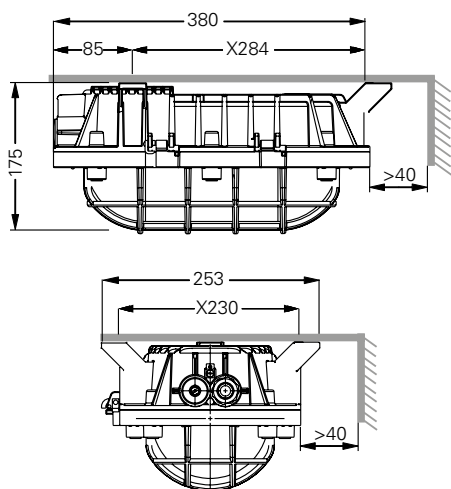
2D

IP66



Garantie  
5 ans

## Dimensions



## Les points forts

Une sécurité à toute épreuve:

- Globe en verre borosilicaté haute résistance, avec grille de protection contre les chocs
- Boîtier très robuste en alliage léger avec peinture grise
- Supporte des températures ambiantes extrêmes
- Convient pour les groupes de gaz: IIA et IIB et tous les types de poussières: IIIA, IIIB, IIIC
- Utilisable en toute sécurité en zones 1, 2, 21 et 22

Performant et fiable:

- Fournit un éclairage homogène avec un rendement optimum
- Compact pour être installé facilement dans les lieux exigus
- Les cycles allumage/extinction n'ont pas d'incidence sur la durée de vie du module LED
- Globe monté sur charnières pour faciliter l'installation

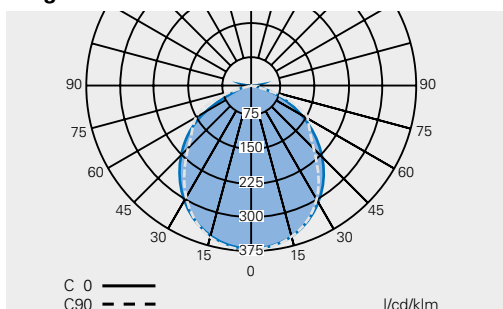
## Caractéristiques techniques

AB 05 LED	
Marquage ATEX	Ex II 2G - Ex d IIB T6/T5 Gb Ex II 2D - Ex tb IIIC T80 °C/T100 °C Db IP66
Attestation d'examen CE de type	BVS 09 ATEX E 014 X
Certification IEC Ex	IECEx BVS 09.0032X
Température ambiante admissible	-55 °C à +55 °C
Classe d'isolement	I
Source LED forte puissance	22 W
Flux lumineux utile	1453 lm
Rendement lumineux (LOR)	100%
Durée de vie du module LED	L70 > 60000 h
Température de couleur	4000 K
Indice de rendu des couleurs	> 80
Tension d'alimentation	230 V AC
Courant nominal	0.3 A
Bornes d'alimentation	L, N, PE max 2 x 2.5 mm <sup>2</sup> par borne (borne de terre extérieure: max 2 x 6mm <sup>2</sup> )
Entrée(s) de câble(s)	2 entrées filetées M25 (dont 1 avec bouchon)
Matériaux	Boîtier en alliage léger, globe en verre borosilicaté
Dimensions	380 x 253 x 175 mm
Poids	7.0 kg

## Codes commandes

DESCRIPTION/FOURNITURE	UNITÉ DE COMMANDE	RÉFÉRENCE	CODE DISTRIBUTION
AB 05 LED	1	AB05 251 221 0301	52035

## Diagramme d'éclairage



Toutes les dimensions en mm.



## Les points forts

Une sécurité à toute épreuve:

- Globe en verre borosilicaté haute résistance
- Boîtier très robuste en fonte avec peinture époxy RAL7032 et RAL7016
- Possibilité d'ajouter une grille de protection (à commander en accessoire)
- Convient pour les groupes de gaz: IIA et IIB
- Utilisable en toute sécurité en zones 1 et 2

Performant et fiable:

- Compact pour être installé facilement dans les lieux exigus
- Peut recevoir différents types de lampes : incandescence (GLS), fluo-compacte (PL) ou LED
- Disponible en option avec peinture offshore PTFE RAL6005

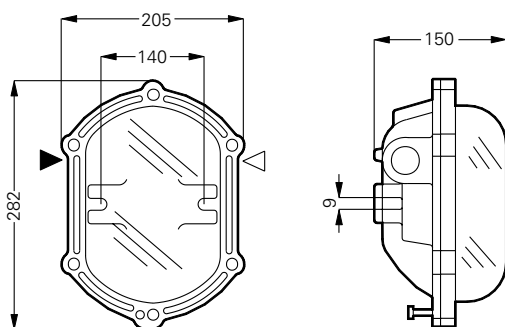


IP65

## Caractéristiques techniques

AB 80	
Marquage ATEX	Ex II 2G - Ex d IIB T3/T6 Gb
Attestation d'examen CE de type	LOM 01 ATEX 2041 X
Température ambiante admissible	-20 °C à +55 °C
Classe d'isolement	I
Type de lampe	Incandescence ≤ 60 W (T4) ou ≤ 100 W (T3) Fluo-compacte ≤ 11 W (T6) ou ≤ 32 W (T5 à +40 °C ou T4 à +55 °C) LED ≤ 13 W (T6)
Culot	E27
Rendement lumineux (LOR)	60%
Tension d'alimentation	Max. 250 V
Bornes d'alimentation	L, N, PE max 1 x 2,5 mm <sup>2</sup> par borne (borne de terre extérieure : max 2 x 6mm <sup>2</sup> )
Entrée(s) de câble(s)	2 entrées filetées M25 (dont 1 avec bouchon)
Matériaux	Boîtier en fonte, globe en verre borosilicaté
Dimensions	282 x 205 x 150 mm
Poids	4,2 kg

## Dimensions



Toutes les dimensions en mm.

## Codes commandes

DESCRIPTION/FOURNITURE	RÉFÉRENCE	CODE DISTRIBUTION
AB 80	NOR 000 005 120 123	51859

## Accessoires

DESCRIPTION/FOURNITURE	RÉFÉRENCE	CODE DISTRIBUTION
G.AB 80 Grille de protection	NOR 000 005 120 439	50181



VMV 3L - 11L (taille 1)



VMV 13L - 17L (taille 2)



VMV 21L & 25L (taille 3)

### Les points forts

Une sécurité à toute épreuve:

- Globe en verre haute résistance, scellé en usine pour garantir une protection totale des LED (option polycarbonate sur demande)
- Boîtier très robuste en aluminium sans cuivre avec peinture époxy grise, et ailettes de refroidissement pour une dissipation thermique optimum
- Supporte des températures ambiantes extrêmes
- Plusieurs drivers indépendants pour garantir un éclairage minimum même en cas de défaillance d'un composant
- Certifications internationales : ATEX, IEC Ex, NEC, CEC, UL, CSA
- Convient pour tous les groupes de gaz: IIA, IIB, IIC et tous les types de poussières: IIIA, IIIB, IIIC
- Utilisable en toute sécurité en zones 2, 21 et 22

Performant et fiable:

- Fournit un éclairage homogène, puissant et proche de la lumière du jour, pour des hauteurs de montage comprises entre 2.5 m et 9 m (3L - 11L) ou entre 9 m et 18 m (13L - 25L)
- Jusqu'à 64% d'économie d'énergie par rapport aux lampes à décharges
- 3 types de faisceau lumineux (classique, asymétrique, linéaire) pour s'adapter à toutes les installations
- 5 types de couvercles de montage modulaires, compatibles avec l'ensemble de la gamme VMV LED
- Certains modèles sont disponibles en option avec des LED colorées (rouge, vert, bleu, ambré)
- Les cycles allumage/extinction n'ont pas d'incidence sur la durée de vie des LED
- Couvercle sur charnière pour faciliter l'accès aux drivers et au compartiment de raccordement
- Au moins 60000 h de fonctionnement sans maintenance

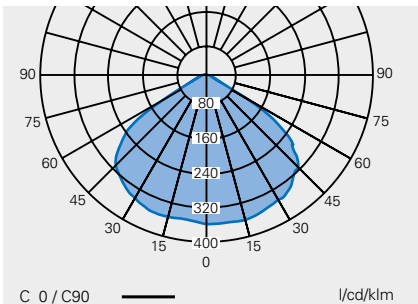
### Caractéristiques techniques

VMV LED 3L - 11L	
Marquage ATEX	Ex II 3G - Ex nA nR IIC T6/T4 Gc Ex II 2D - Ex tb IIIC T72 °C/T92 °C Db IP66
Attestation d'examen CE de type	DEMKO 13 ATEX 1305741X / DEMKO 13 ATEX 1475031X
Certification IEC Ex	IEC Ex UL 13.0052X
Température ambiante admissible	-40 °C à +65 °C
Classe d'isolement	I
	<b>VMV 3L</b> <b>VMV 5L</b> <b>VMV 7L</b> <b>VMV 9L</b> <b>VMV 11L</b>
Source LED forte puissance	29 W    43 W    62 W    85 W    113 W
Flux lumineux nominal	3531 lm    5335 lm    7195 lm    9226 lm    11440 lm
Durée de vie du module LED	200000 h à +25 °C ou 50000 h à +65 °C
Température de couleur	5000 K (option 3000 K)
Indice de rendu des couleurs	>70
Tension d'alimentation	120-277 V AC / 108-250 V DC
Facteur de puissance (cos φ)	≥ 0.9
Bornes d'alimentation	L, N, PE max 2 x 2.5 mm <sup>2</sup> par borne
Entrée(s) de câble(s)	Voir accessoires
Matériaux	Boîtier en aluminium sans cuivre, globe en verre trempé
Longueur	280 x 295 x 230 mm
Poids	8.1 kg (module LED seul)

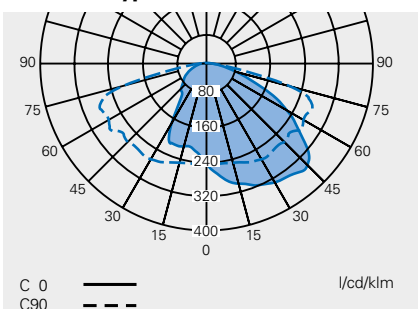
### Caractéristiques techniques

VMV LED 13L - 25L				
Marquage ATEX	Ex II 3G - Ex nA nR IIC T6/T5 Gc Ex II 2D - Ex tb IIIC T66 °C/T86 °C Db IP66			
Attestation d'examen CE de type	DEMKO 14 ATEX 1324722X / DEMKO 14 ATEX 2274231X			
Certification IEC Ex	IEC Ex UL 14.0031X			
Température ambiante admissible	-40 °C à +55 °C			
Classe d'isolement	I			
	<b>VMV 13L</b>	<b>VMV 17L</b>	<b>VMV 21L</b>	<b>VMV 25L</b>
Source LED forte puissance	130 W	168 W	196 W	232 W
Flux lumineux nominal	13226 lm	18793 lm	22110 lm	26531 lm
Durée de vie du module LED	170000 h à +25 °C ou 60000 h à +55 °C			
Température de couleur	5000 K (option 3000 K)			
Indice de rendu des couleurs	> 70			
Tension d'alimentation	120-277 V AC / 108-250 V DC			
Facteur de puissance (cos φ)	≥ 0.9			
Bornes d'alimentation	L, N, PE max 2 x 2.5 mm <sup>2</sup> par borne			
Entrée(s) de câble(s)	Voir accessoires			
Matériaux	Boîtier en aluminium sans cuivre, globe en verre trempé			
Longueur	381 x 381 x 197 mm (13L-17L) 381 x 381 x 274 mm (20L-25L)			
Poids	16.3 kg (module LED seul pour 13L-17L) 20.0 kg (module LED seul pour 20L-25L)			

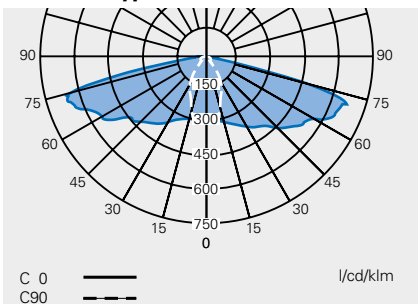
### Diagramme d'éclairage VMV LED Type V



### Diagramme d'éclairage VMV LED Type III



### Diagramme d'éclairage VMV LED Type I



### Caractéristiques complémentaires

TYPE	PUISSANCE	CLASSE DE TEMPÉRATURE GAZ (II 3 G)			TEMPÉRATURE MAXIMALE DE SURFACE POUSSIÈRE (II 2 D)		
		TU ≤ 40 °C	TU ≤ 55 °C	TU ≤ 65 °C	TU ≤ 40 °C	TU ≤ 55 °C	TU ≤ 65 °C
VMV 3L LED	29 W	T6	T5	T4	T72 °C	T87 °C	T92 °C
VMV 5L LED	43 W	T6	T5	T4	T72 °C	T87 °C	T92 °C
VMV 7L LED	62 W	T6	T5	T4	T72 °C	T87 °C	T92 °C
VMV 9L LED	85 W	T6	T5	T4	T72 °C	T87 °C	T92 °C
VMV 11L LED	113 W	T6	T5	T4	T72 °C	T87 °C	T92 °C
VMV 13L LED	130 W	T6	T5		T66 °C	T81 °C	
VMV 17L LED	168 W	T6	T5		T66 °C	T81 °C	
VMV 20L LED	196 W	T6	T5		T71 °C	T86 °C	
VMV 25L LED	232 W	T6	T5		T71 °C	T86 °C	

### Faisceau lumineux du VMV LED

Les lanternes VMV LED sont disponibles avec 3 types de faisceau lumineux:



Type V: faisceau classique de forme ronde et régulière pour les applications intérieures ou extérieures (montage au plafond ou suspendu)



Type III: faisceau asymétrique qui limite l'éclairage des murs dans le cas d'un montage mural (adapté aussi pour éclairer un tunnel)



Type I: faisceau linéaire de forme rectangulaire, idéal pour l'éclairage d'une route, d'une passerelle, d'un convoyeur (convient aussi pour un tunnel dans le cas d'un montage central)



## Codes commandes

DESCRIPTION/FOURNITURE	PUISSANCE	FAISCEAU TYPE	FLUX LUMINEUX NOMINAL	POIDS	TAILLE DE BOITIER	RÉFÉRENCE	CODE DISTRIBUTION
<b>Module LED seul, type V, sans couvercle de montage</b>							
VMV LED 3L	29 W	V	3531 lm	8.1 kg	1	1 2364 745	52800
VMV LED 5L	43 W	V	5335 lm	8.1 kg	1	1 2364 746	52801
VMV LED 7L	62 W	V	7195 lm	8.1 kg	1	1 2365 201	52802
VMV LED 9L	85 W	V	9226 lm	8.1 kg	1	1 2365 202	52803
VMV LED 11L	113 W	V	11440 lm	8.1 kg	1	1 2396 576	52804
VMV LED 13L	130 W	V	13226 lm	16.3 kg	2	1 2442 415	52820
VMV LED 17L	168 W	V	18793 lm	16.3 kg	2	1 2442 952	52821
VMV LED 21L	196 W	V	22110 lm	20.0 kg	3	1 2442 986	52822
VMV LED 25L	232 W	V	26531 lm	20.0 kg	3	1 2443 020	52823
<b>Module LED seul, type I, sans couvercle de montage</b>							
VMV LED 3L	29 W	I	3360 lm	8.1 kg	1	1 2374 698	52805
VMV LED 5L	43 W	I	5045 lm	8.1 kg	1	1 2375 046	52806
VMV LED 7L	62 W	I	6844 lm	8.1 kg	1	1 2375 106	52807
VMV LED 9L	85 W	I	8823 lm	8.1 kg	1	1 2375 186	52808
VMV LED 11L	113 W	I	10730 lm	8.1 kg	1	1 2401 259	52809
VMV LED 13L	130 W	I	12842 lm	16.3 kg	2	1 2442 930	52824
VMV LED 17L	168 W	I	18195 lm	16.3 kg	2	1 2442 963	52825
VMV LED 21L	196 W	I	21404 lm	20.0 kg	3	1 2442 997	52826
VMV LED 25L	232 W	I	25685 lm	20.0 kg	3	1 2443 031	52827
<b>Module LED seul, type III, sans couvercle de montage</b>							
VMV LED 3L	29 W	III	3309 lm	8.1 kg	1	1 2374 782	52810
VMV LED 5L	43 W	III	4468 lm	8.1 kg	1	1 2375 047	52811
VMV LED 7L	62 W	III	6741 lm	8.1 kg	1	1 2375 107	52812
VMV LED 9L	85 W	III	8618 lm	8.1 kg	1	1 2375 187	52813
VMV LED 11L	113 W	III	10660 lm	8.1 kg	1	1 2402 998	52814
VMV LED 13L	130 W	III	12493 lm	16.3 kg	2	1 2442 941	52828
VMV LED 17L	168 W	III	17699 lm	16.3 kg	2	1 2442 974	52829
VMV LED 21L	196 W	III	20822 lm	20.0 kg	3	1 2443 009	52830
VMV LED 25L	232 W	III	24987 lm	20.0 kg	3	1 2443 042	52840

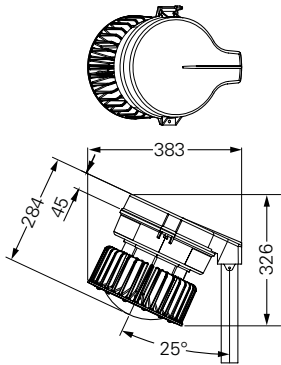
## Accessoires

DESCRIPTION/FOURNITURE	RÉFÉRENCE	CODE DISTRIBUTION
JM5 Couvercle pour montage sur mât 1" 1/2 incliné à 25°	22 250	52815
PM5 Couvercle pour montage sur mât 1" 1/2 droit	80	52816
CM25 Couvercle pour montage au plafond avec 4 entrées filetées M25	1 1669 290	52817
TWM25 Couvercle pour montage mural avec 4 entrées filetées M25	1 2455 089	52818
S812K1 Support orientable pour couvercle CM25	1 2268 927	52819
JGA5520 Adaptateur M20 pour montage sur mât 1" 1/2 du couvercle JM5 / PM5	1 1826 774	52986

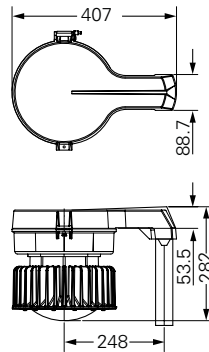
## Dimensions

### Types de montage VMV LED

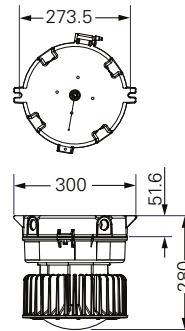
**Montage sur mât 1" 1/2 incliné à 25° (couverture JM5)**



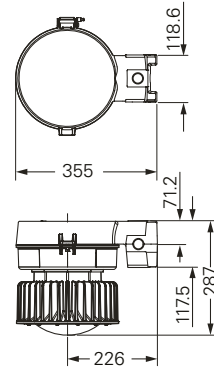
**Montage sur mât 1" 1/2 droit (couverture PM5)**



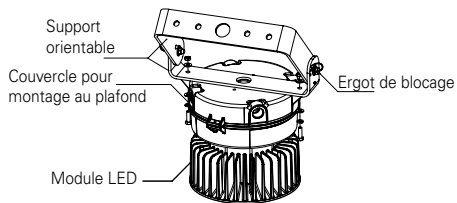
**Montage au plafond (couverture CM25)**



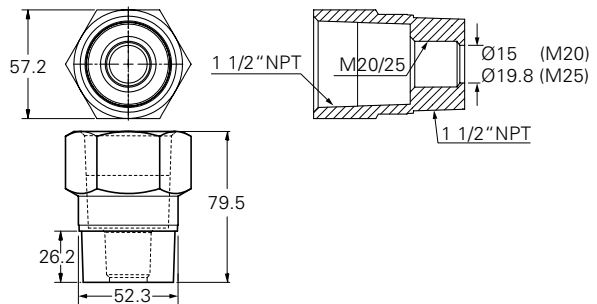
**Montage mural (couverture TWM25)**



**Support orientable S812 (pour couverture CM25)**



**Adaptateur JGA5520 / JGA5525 pour montage sur mât (pour couvertures JM25 / PM5)**



CONNECTIQUE ET APPAREILLAGE ATEX

PRESSE-ÉTOUPE ATEX

ACCESSOIRES ATEX

PRESSE-ÉTOUPE ET ACCESSOIRES INDUSTRIELS

PRESSE-ÉTOUPE MARINE

CONDUITS ET RACCORDS

GUIDE TECHNIQUE

# Lanternes EVZ

Hublots, lanternes et projecteurs ATEX

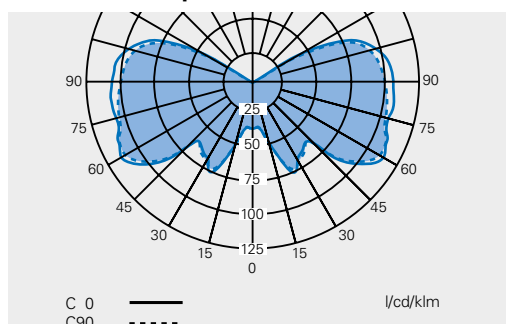


**EVZ ≥ 250 W  
(grand boîtier)**

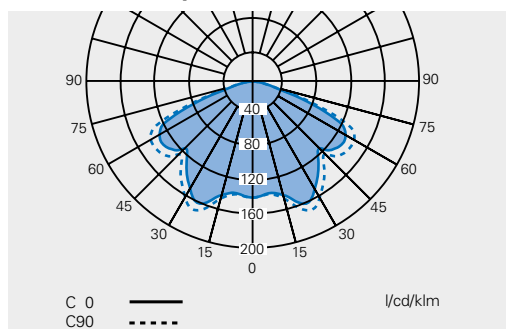


**IP66**

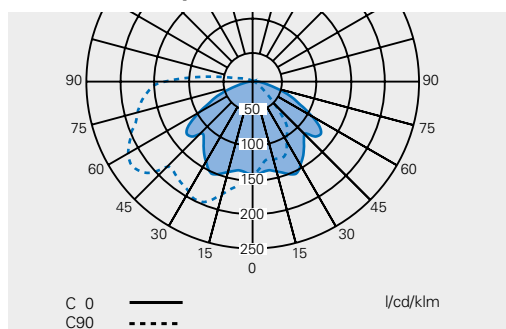
## Diagramme d'éclairage EVZ boîtier compact



## Diagramme d'éclairage EVZ boîtier compact avec réflecteur RD



## Diagramme d'éclairage EVZ boîtier compact avec réflecteur RA



## Les points forts

Une sécurité à toute épreuve:

- Globe en verre trempé haute résistance (grille de protection en option)
- Boîtier très robuste en aluminium sans cuivre, avec peinture époxy grise
- Supporte des températures ambiantes extrêmes
- Compartiment de raccordement indépendant en sécurité augmentée
- Convient pour tous les groupes de gaz: IIA, IIB, IIC et tous les types de poussières: IIIA, IIIB, IIIC
- Utilisable en toute sécurité en zones 1, 2, 21 et 22

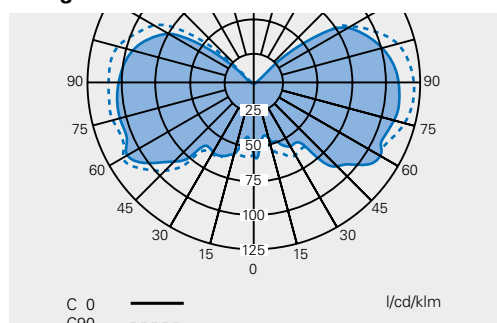
Performant et fiable:

- Fournit un éclairage homogène et puissant
- Boîtier disponible en 2 tailles : compact (70 W à 150 W) et grand (250 W à 600 W)
- 2 types de réflecteurs disponibles en option : droit ou asymétrique, pour s'adapter à toutes les installations
- Peut recevoir des lampes ovoïdes à iodures métalliques HP (HIE) ou sodium HP (HSE)
- Livré en standard avec 1 bouchon M25 pour permettre un repiquage vers une autre lanterne
- 3 possibilités de montage : suspendu, mural, sur mât (voir accessoires)

## Caractéristiques techniques

EVZ	
Marquage ATEX	Ex II 2G - Ex de IIC T5/T3 Gb Ex II 2D - Ex tD A21 IP66 T83 °C/T182 °C
Attestation d'examen CE de type	TUV 12 ATEX 7169X
Certification IEC Ex	IEC Ex CQM 11.0002
Température ambiante admissible	-40 °C à +55 °C
Classe d'isolement	I
Tension d'alimentation	230 V AC
Facteur de puissance (cos φ)	≥ 0.9
Bornes d'alimentation	L, N, PE max 2 x 4 mm² par borne
Entrée(s) de câble(s)	2 entrées filetées M25 (dont 1 avec bouchon)
Matériaux	Boîtier en aluminium sans cuivre, globe en verre trempé
Poids	14.1 kg (boîtier compact), 22.4 kg (grand boîtier)
Type de lampe	Lampe ovoïde à iodures métalliques HP (HIE) ou sodium HP (HSE)
<b>HIE</b>	
	70 W    100 W    150 W    250 W    400 W
Flux lumineux nominal	5100 lm    7800 lm    11000 lm    17000 lm    33000 lm
Culot	E27    E27    E27    E40    E40
<b>HSE</b>	
	70 W    100 W    150 W    250 W    400 W    600 W
Flux lumineux nominal	5600 lm    8800 lm    14000 lm    25000 lm    48000 lm    90000 lm
Culot	E27    E40    E40    E40    E40    E40

## Diagramme d'éclairage EVZ grand boîtier



## Codes commandes

DESCRIPTION/FOURNITURE	TYPE DE LAMPE	ENTRÉES FILETÉES	BOUCHON	RÉFÉRENCE	CODE DISTRIBUTION
<b>EVZ boîtier compact</b>					
EVZIS2M075 - 230 V AC	HSE 70 W	2 x M25	1 x M25 Exe	CCL 1077 028/S6E	51460
EVZIS2M105 - 230 V AC	HSE 100 W	2 x M25	1 x M25 Exe	CCL 1077 088/S6E	51461
EVZIS2M155 - 230 V AC	HSE 150 W	2 x M25	1 x M25 Exe	CCL 1077 148/S6E	51462
EVZIM2M075 - 230 V AC	HIE 70 W	2 x M25	1 x M25 Exe	CCL 1077 034/S6E	51463
EVZIM2M105 - 230 V AC	HIE 100 W	2 x M25	1 x M25 Exe	CCL 1077 094/S6E	51464
EVZIM2M155 - 230 V AC	HIE 150 W	2 x M25	1 x M25 Exe	CCL 1077 154/S6E	51465
<b>EVZ grand boîtier</b>					
EVZIS2M255 - 230 V AC	HSE 250 W	2 x M25	1 x M25 Exe	CCL 1075 088/S6E	51466
EVZIS2M405 - 230 V AC	HSE 400 W	2 x M25	1 x M25 Exe	CCL 1075 136/S6E	51467
EVZIS2M605 - 230 V AC	HSE 600 W	2 x M25	1 x M25 Exe	CCL 1075 196/S6E	51468
EVZIM2M255 - 230 V AC	HIE 250 W	2 x M25	1 x M25 Exe	CCL 1075 094/S6E	51469
EVZIM2M405 - 230 V AC	HIE 400 W	2 x M25	1 x M25 Exe	CCL 1075 166/S6E	51470

## Accessoires

DESCRIPTION/FOURNITURE	APPLICATION	RÉFÉRENCE	CODE DISTRIBUTION
Etrier en "U" pour montage plafond ou mural	EVZ - boîtier compact	CCL 1076 001	51482
Etrier en "U" pour montage plafond ou mural	EVZ - grand boîtier	CCL 1076 002	51483
BC.EV Bras de fixation sur mât ø 44-64mm	EVZ	NOR 000 005 110 836	59812
RA725 Réflecteur asymétrique externe	EVZ - boîtier compact	750 283	51485
RD725 Réflecteur symétrique externe	EVZ - boîtier compact	750 286	51486
RA Réflecteur asymétrique externe	EVZ - grand boîtier	CHR 9973	51487
RD Réflecteur symétrique externe	EVZ - grand boîtier	CHR 9972	51488
Grille de protection en inox 316L	EVZ - boîtier compact	CHR 8138	51489
Grille de protection en inox 316L	EVZ - grand boîtier	CHR 7870	51490
Anneau de suspension	EVZ	CHR 6196	51491

## Dimensions

Diagramme d'éclairage EVZ grand boîtier avec réflecteur RD

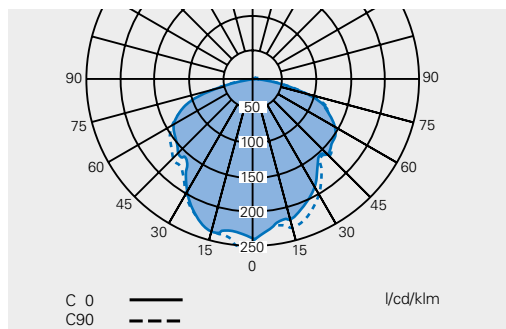
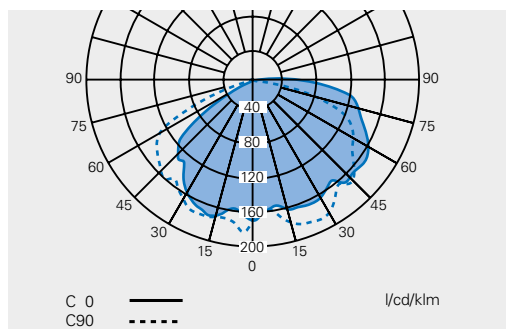
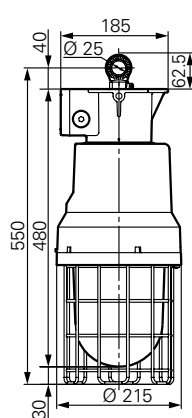


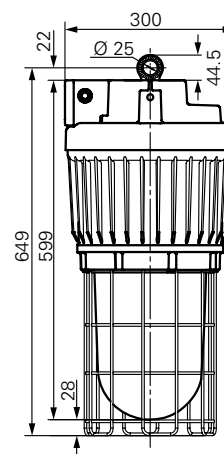
Diagramme d'éclairage EVZ grand boîtier avec réflecteur RA



EVZ boîtier compact



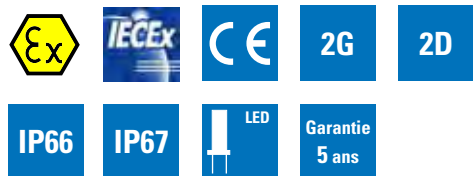
EVZ grand boîtier



Toutes les dimensions en mm.

# Projecteurs PX LED

Hublots, lanternes et projecteurs ATEX



## Les points forts

Une sécurité à toute épreuve:

- Vitre en verre trempé haute résistance (option vitre dépolie)
- Boîtier très robuste en aluminium anodisé sans cuivre, résistant aux environnements chimiques, pétroliers et offshore
- Supporte des températures ambiantes extrêmes
- Drivers avec plusieurs canaux indépendants pour garantir un éclairage minimum même en cas de défaillance d'un composant (à partir du modèle 10L)
- Simple à installer grâce au large compartiment de raccordement Ex e
- Convient pour tous les groupes de gaz: IIA, IIB, IIC et tous les types de poussières: IIIA, IIIB, IIIC
- Utilisable en toute sécurité en zones 1, 2, 21 et 22

Performant et fiable:

- Fournit un éclairage homogène avec un rendement optimum jusqu'à 110 lm/W
- 2 types de faisceau lumineux : intensif (pour éclairer un point précis) ou extensif (pour éclairer une zone étendue) pour s'adapter à toutes les installations
- Jusqu'à 70% d'économie d'énergie par rapport aux lampes à décharges
- Concept modulaire basé sur un module compact de 5000 lm. Plusieurs modules peuvent ensuite être couplés en usine pour fournir jusqu'à 30000 lm
- Livré en standard avec 1 bouchon M25 pour permettre un repiquage vers un autre projecteur
- Les cycles allumage/extinction n'ont pas d'incidence sur la durée de vie des LED
- Au moins 60000 h de fonctionnement sans maintenance
- Etrier de fixation orientable inclus, pour montage sur surface plane (sol, mur, plafond)

## Caractéristiques techniques

	PX LED
Marquage ATEX	Ex II 2G - Ex db eb op is q IIC T4 Gb Ex II 2D - Ex tb op is IIIC T100 °C Db IP66
Attestation d'examen CE de type	BVS 17 ATEX E 013 X
Certification IEC Ex	IEC Ex BVS 17.0004X
Température ambiante admissible	-50 °C à +55 °C
Classe d'isolement	I
Source LED forte puissance	de 49 W à 294 W
Flux lumineux nominal	de 5207 lm à 32316 lm
Durée de vie du module LED	200000h à +25 °C ou 60000h à +55 °C
Température de couleur	5700 K
Indice de rendu des couleurs	>70
Tension d'alimentation	110-277 V AC / 127-270 V DC
Courant nominal	de 0.24 A à 1.44 A
Facteur de puissance (cos φ)	≥ 0.95
Bornes d'alimentation	L1, L2, L3, L, N, PE max 6 mm² par borne
Entrée(s) de câble(s)	2 entrées filetées M25 (dont 1 avec bouchon)
Matériaux	Boîtier en aluminium anodisé sans cuivre, vitre en verre trempé, étrier de fixation en inox 316L

Diagramme d'éclairage  
PX LED extensif

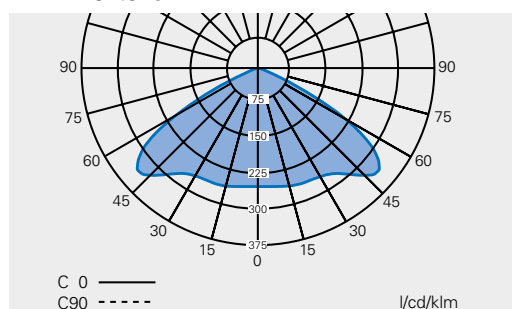
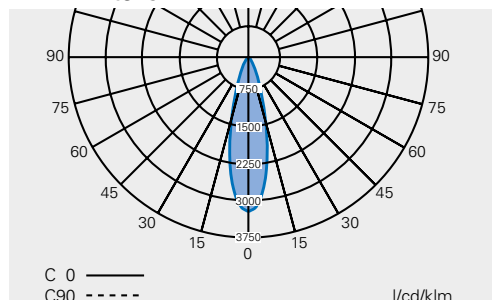


Diagramme d'éclairage  
PX LED intensif

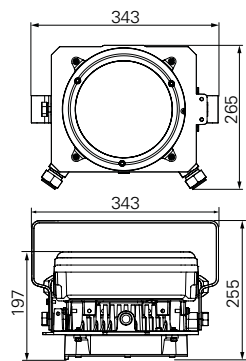


## Codes commandes

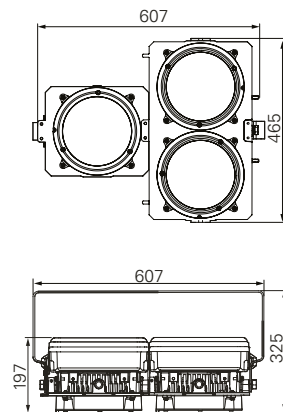
DESCRIPTION/FOURNITURE	PUISSANCE	FLUX LUMINEUX	ENTRÉES FILETÉES	BOUCHON	RÉFÉRENCE	CODE DISTRIBUTION
<b>Projecteur rectangulaire LED extensif</b>						
PXLED 5L A 757 C TO E05	49 W	5207 lm	2 x M25	1 x M25	1 3042 111 005	51531
PXLED 10L A 757 C TO E05	98 W	10414 lm	2 x M25	1 x M25	1 3042 211 005	51532
PXLED 15L A 757 C TO E05	147 W	15621 lm	2 x M25	1 x M25	1 3042 311 005	51533
PXLED 20L A 757 C TO E05	196 W	20828 lm	2 x M25	1 x M25	1 3042 411 005	51534
PXLED 25L A 757 C TO E05	245 W	26035 lm	2 x M25	1 x M25	1 3042 511 005	51535
PXLED 30L A 757 C TO E05	294 W	31242 lm	2 x M25	1 x M25	1 3042 611 005	51536
<b>Projecteur rectangulaire LED intensif</b>						
PXLED 5L B 757 C TO E05	49 W	5386 lm	2 x M25	1 x M25	1 3042 110 005	51521
PXLED 10L B 757 C TO E05	98 W	10772 lm	2 x M25	1 x M25	1 3042 210 005	51522
PXLED 15L B 757 C TO E05	147 W	16158 lm	2 x M25	1 x M25	1 3042 310 005	51523
PXLED 20L B 757 C TO E05	196 W	21544 lm	2 x M25	1 x M25	1 3042 410 005	51524
PXLED 25L B 757 C TO E05	245 W	26930 lm	2 x M25	1 x M25	1 3042 510 005	51525
PXLED 30L B 757 C TO E05	294 W	32316 lm	2 x M25	1 x M25	1 3042 610 005	51526

## Dimensions

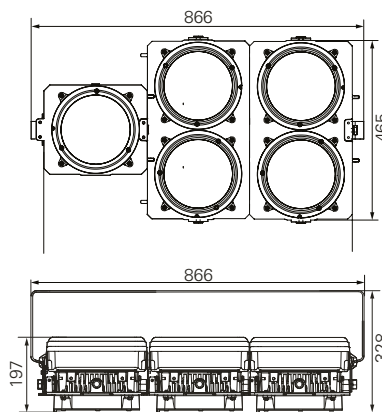
### PXLED 5L



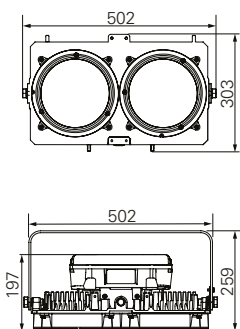
### PXLED 15L



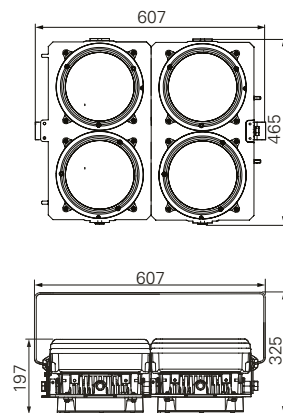
### PXLED 25L



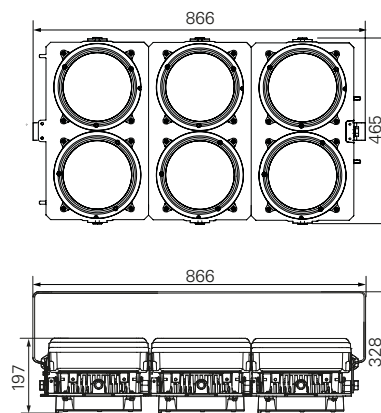
### PXLED 10L



### PXLED 20L



### PXLED 30L



Toutes les dimensions en mm.

# Projecteurs LPL LED

Hublots, lanternes et projecteurs ATEX



2G

2D

IP66



Garantie  
5 ans

## Les points forts

Une sécurité à toute épreuve:

- Vitre en verre trempé haute résistance
- Boîtier très robuste en aluminium sans cuivre, avec peinture époxy grise et ailettes de refroidissement
- Supporte des températures ambiantes extrêmes
- Plusieurs drivers indépendants pour garantir un éclairage minimum même en cas de défaillance d'un composant (sur modèle 9L et 10L)
- Simple à installer grâce au large compartiment de raccordement Ex e
- Convient pour tous les groupes de gaz: IIA, IIB, IIC et tous les types de poussières: IIIA, IIIB, IIIC
- Utilisable en toute sécurité en zones 1, 2, 21 et 22

Performant et fiable:

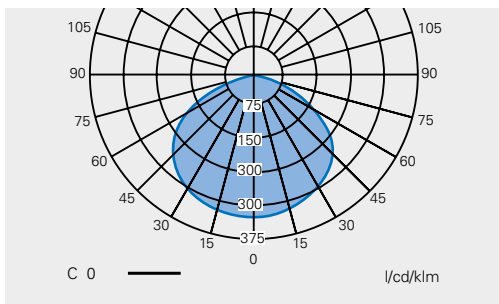
- Fournit un éclairage homogène, puissant et proche de la lumière du jour
- Taille de boîtier unique et compacte pour faciliter l'installation
- Jusqu'à 63% d'économie d'énergie par rapport aux lampes à décharges
- Les cycles allumage/extinction n'ont pas d'incidence sur la durée de vie des LED
- Au moins 50000h de fonctionnement sans maintenance

## Caractéristiques techniques

### LPL LED

Marquage ATEX	Ex II 2G - Ex de IIC T6/T5 Gb Ex II 2D - Ex tb IIIC T80 °C/T95 °C Db IP66			
Attestation d'examen CE de type	ITS 14 ATEX 18105X			
Certification IEC Ex	IEC Ex UL 15.0077X			
Température ambiante admissible	-36 °C à +55 °C (+50 °C pour modèle 10L)			
Classe d'isolement	I			
Durée de vie du module LED	120000 h à +25 °C ou 50000 h à +55 °C			
Température de couleur	5700 K (option 3000 K)			
Indice de rendu des couleurs	>70			
Tension d'alimentation	100-277 V AC			
Facteur de puissance (cos φ)	≥ 0.9			
Bornes d'alimentation	L, N, PE max 2 x 4 mm² par borne			
Entrée(s) de câble(s)	2 entrées filetées M25 (dont 1 avec bouchon)			
Matériaux	Boîtier en aluminium sans cuivre, vitre en verre trempé			
Poids	17 kg			
Type	<b>5 L</b>	<b>7 L</b>	<b>9 L</b>	<b>10 L</b>
Source LED forte puissance	53 W	70 W	87 W	105 W
Flux lumineux nominal	5127 lm	6998 lm	8645 lm	10272 lm

## Diagramme d'éclairage LPL06 LED



## Codes commandes

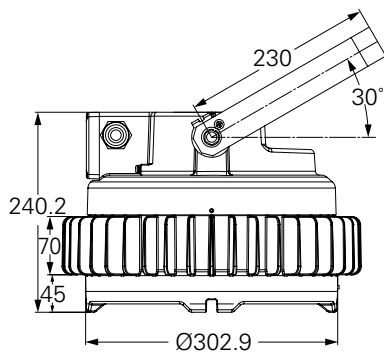
DESCRIPTION/ FOURNITURE	PUISSANCE	FLUX LUMINEUX	ENTRÉES FILETÉES	BOUCHON	RÉFÉRENCE	CODE DISTRIBUTION
LPL06-C57-5L	53 W	5127 lm	2 x M25	1 x M25	CCL 121 4001 AE	52836
LPL06-C57-7L	70 W	6998 lm	2 x M25	1 x M25	CCL 121 4003 AE	52837
LPL06-C57-9L	87 W	8645 lm	2 x M25	1 x M25	CCL 121 4004 AE	52838
LPL06-C57-10L	105 W	10272 lm	2 x M25	1 x M25	CCL 121 4005 AE	52839

## Accessoires

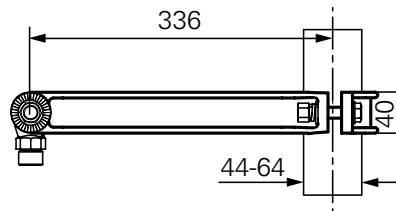
DESCRIPTION/FOURNITURE	RÉFÉRENCE	CODE DISTRIBUTION
BC.EV Bras de fixation sur mât ø 44 - 64 mm	NOR 000 005 110 836	59812

## Dimensions

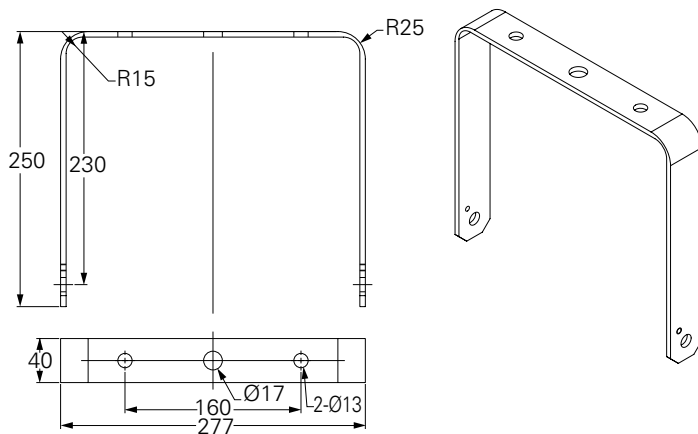
### LPL 06 LED



### Bras de fixation sur mât (avec anneau de suspension)



### Etrier de fixation (livré avec le projecteur)



# Projecteur F2C LED

Hublots, lanternes et projecteurs ATEX



## Les points forts

Une sécurité à toute épreuve:

- Vitre en verre haute résistance
- Boîtier très robuste en aluminium sans cuivre, avec peinture grise
- Compartiment de raccordement indépendant en sécurité augmentée
- Supporte des températures ambiantes extrêmes
- Convient pour tous les groupes de gaz: IIA, IIB, IIC et tous les types de poussières: IIIA, IIIB, IIIC
- Utilisable en toute sécurité en zones 1, 2, 21 et 22

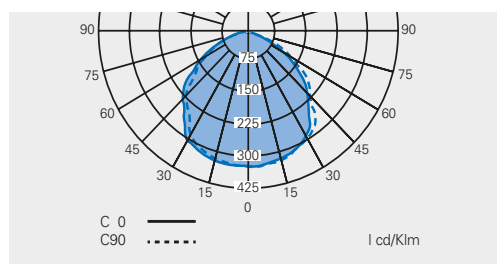
Performant et fiable:

- Fournit un éclairage homogène, puissant et proche de la lumière du jour
- Environ 50% d'économie d'énergie par rapport à une lampe à décharge équivalente (400 W)
- Au moins 60000 h de fonctionnement sans maintenance
- Les cycles allumage/extinction n'ont pas d'incidence sur la durée de vie des LED
- Livré en standard avec 1 bouchon M25 pour permettre un repiquage vers un autre projecteur
- Accessoires de fixation à commander séparément

## Caractéristiques techniques

F2C LED	
Marquage ATEX	Ex II 2G - Ex de IIC T4 Gb (-20 °C à +60 °C) Ex de IIB+H2 T4 Gb (-40 °C à +60 °C)
	Ex II 2D - Ex tb IIIC T135 °C Db IP66
Attestation d'examen CE de type	BASEEFA 14 ATEX 0250
Certification IEC Ex	IEC Ex BAS 14.0118
Température ambiante admissible	-40 °C à +60 °C
Classe d'isolement	I
Source LED forte puissance	220 W
Flux lumineux nominal	16000 lm
Durée de vie du module LED	120000 h à +25 °C ou 50000 h à +55 °C
Température de couleur	5700 K
Indice de rendu des couleurs	>70
Tension d'alimentation	220-240 V AC
Facteur de puissance (cos φ)	≥ 0.9
Bornes d'alimentation	L, N, PE max 2 x 6 mm <sup>2</sup> par borne
Entrée(s) de câble(s)	2 entrées filetées M25 (dont 1 avec bouchon)
Matériaux	Boîtier en aluminium sans cuivre, vitre en verre haute résistance
Dimensions	430 x 513 x 275 mm
Poids	35 kg

## Diagramme d'éclairage



## Codes commandes

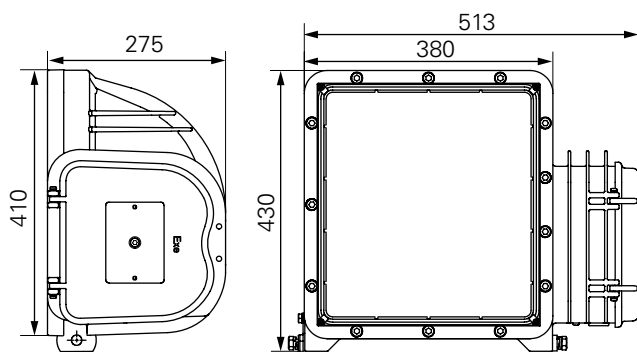
DESCRIPTION/FOURNITURE	ENTRÉES FILETÉES	BOUCHON	RÉFÉRENCE	CODE DISTRIBUTION
F2CLEL-C57-16L2MU1	2 x M25	1 x M25	CCL 1201 2165 A	51930

## Accessoires

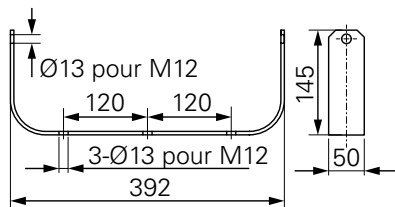
DESCRIPTION/FOURNITURE	RÉFÉRENCE	CODE DISTRIBUTION
Étrier de fixation en "U" (inox 316L)	CHR 8857	51931
Paire d'étriers pour montage plafond (inox 316L)	CHR 8860	51932
Support pour montage sur mât (inox 316L)	CHR 8863	51933

## Dimensions

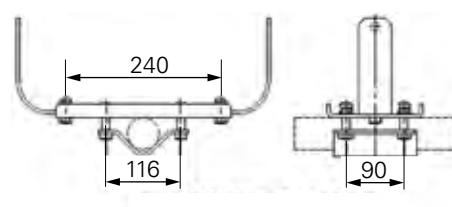
### F2C LED



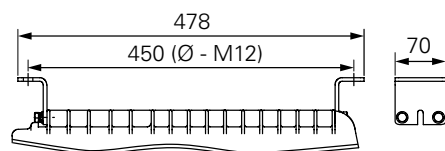
### Étrier de fixation en "U"



### Support pour montage sur mât



### Paire d'étriers pour montage plafond



# Projecteur FMV LED

Hublots, lanternes et projecteurs ATEX



## Les points forts

Une sécurité à toute épreuve:

- Vitre en verre borosilicaté haute résistance (option polycarbonate pour l'agro-alimentaire)
- Boîtier très robuste en alliage léger avec peinture grise, avec ailettes de refroidissement pour une dissipation thermique optimum
- Plusieurs drivers indépendants pour garantir un éclairage minimum même en cas de défaillance d'un composant
- Supporte des températures ambiantes extrêmes
- Certifications internationales : ATEX, IEC Ex, NEC, CEC, UL, CSA
- Convient pour tous les groupes de gaz: IIA, IIB, IIC et tous les types de poussières: IIIA, IIIB, IIIC
- Utilisable en toute sécurité en zones 2, 21 et 22

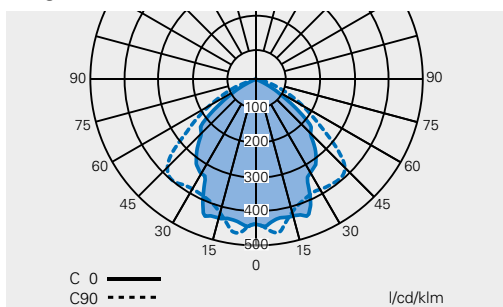
Performant et fiable:

- Fournit un éclairage homogène, puissant et proche de la lumière du jour
- Taille de boîtier unique et compacte pour faciliter l'installation
- Jusqu'à 72% d'économie d'énergie par rapport aux lampes à décharges
- Les cycles allumage/extinction n'ont pas d'incidence sur la durée de vie des LED
- Au moins 60000 h de fonctionnement sans maintenance
- Livré en standard avec 1 bouchon M20 pour permettre un repiquage vers un autre projecteur
- Etrier de fixation orientable inclus, pour montage sur surface plane (sol, mur, plafond)

## Caractéristiques techniques

FMV LED	
Marquage ATEX	Ex II 3G - Ex nA IIC T5/T4 Gc Ex II 2D - Ex tb IIIC T65 °C/T80 °C Db IP66
Attestation d'examen CE de type	DEMKO 15 ATEX 1383X / DEMKO 15 ATEX 1377X
Certification IEC Ex	IEC Ex UL 15.0029
Température ambiante admissible	-40 °C à +55 °C
Classe d'isolement	I
Source LED forte puissance	De 28 W à 131 W (voir page suivante)
Flux lumineux nominal	De 3189 lm à 15181 lm (voir page suivante)
Durée de vie du module LED	150000 h à +25 °C ou 60000 h à +55 °C
Température de couleur	5000 K (option 3000 K)
Indice de rendu des couleurs	≥ 70
Tension d'alimentation	100-277 V AC
Facteur de puissance (cos φ)	≥ 0.9
Bornes d'alimentation	L, N, PE max 2 x 4 mm <sup>2</sup> par borne
Entrée(s) de câble(s)	2 entrées filetées M20 (dont 1 avec bouchon)
Matériaux	Boîtier en alliage léger, vitre en verre borosilicaté
Dimensions	394 x 178 x 305 mm
Poids	14.5 kg

## Diagramme d'éclairage FMV LED



## Codes commandes

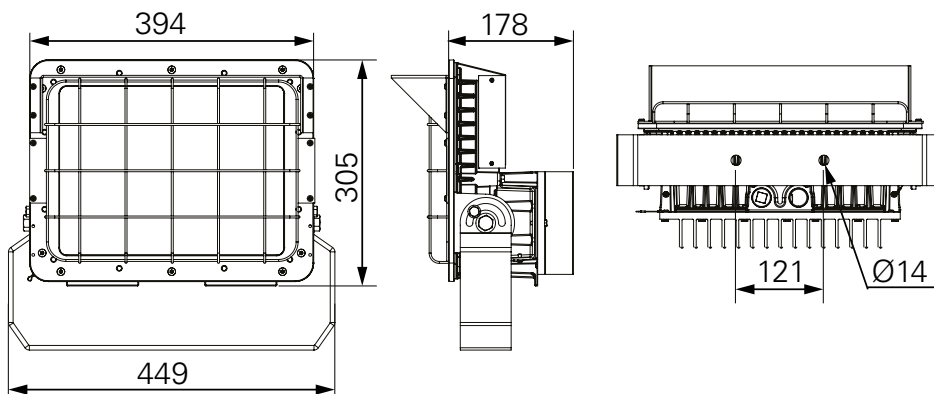
DESCRIPTION/FOURNITURE	PUISSANCE	FLUX LUMINEUX	ENTRÉES FILETÉES	BOUCHON	RÉFÉRENCE	CODE DISTRIBUTION
FMV 3L CY/UNV1 76 M20	28 W	3189 lm	2 x M20	1 x M20	125 644 43	52850
FMV 5L CY/UNV1 76 M20	45 W	5183 lm	2 x M20	1 x M20	125 644 45	52851
FMV 7L CY/UNV1 76 M20	62 W	7095 lm	2 x M20	1 x M20	125 644 46	52852
FMV 9L CY/UNV1 76 M20	79 W	9132 lm	2 x M20	1 x M20	125 643 83	52853
FMV 11L CY/UNV1 76 M20	99 W	11107 lm	2 x M20	1 x M20	125 643 82	52854
FMV 13L CY/UNV1 76 M20	112 W	13100 lm	2 x M20	1 x M20	125 643 84	52855
FMV 15L CY/UNV1 76 M20	131 W	15181 lm	2 x M20	1 x M20	125 955 64	52858

## Accessoires

DESCRIPTION/FOURNITURE	RÉFÉRENCE	CODE DISTRIBUTION
DSV2 - Réflecteur type casquette	125 84 374	52856
P62 - grille de protection	125 84 375	52857
SFA6 - Adaptateur pour montage sur mât 2"	20 49	52848
SWB6 - Patte de fixation murale (à associer au SFA6)	16 93	52849

## Dimensions

### FMV LED



# Projecteur PX04

Hublots, lanternes et projecteurs ATEX



IP66

## Les points forts

Une sécurité à toute épreuve:

- Vitre en verre borosilicaté haute résistance
- Boîtier très robuste en alliage léger avec peinture grise et ailettes de refroidissement
- Compartiment de raccordement indépendant en sécurité augmentée
- Convient pour les groupes de gaz: IIA, IIB et tous les types de poussières: IIIA, IIIB, IIIC
- Utilisable en toute sécurité en zones 1, 2, 21 et 22

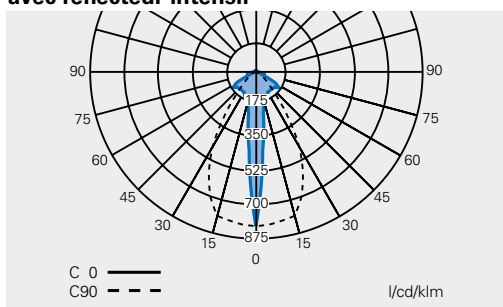
Performant et fiable:

- Fournit un éclairage homogène et puissant
- Compartiment appareillage indépendant de la lampe : protège l'appareillage de la chaleur et prolonge considérablement sa durée de vie
- 2 types de réflecteurs disponibles : intensif (pour éclairer un point précis) ou extensif (pour éclairer une zone étendue)
- Peut recevoir des lampes tubulaires à iodures métalliques HP (HIT) ou sodium HP (HST)
- Face avant vitrée sur charnières pour faciliter le remplacement de la lampe
- Livré en standard avec 1 bouchon M25 pour permettre un repiquage vers un autre projecteur
- Etrier de fixation orientable inclus, pour montage sur surface plane (sol, mur, plafond)

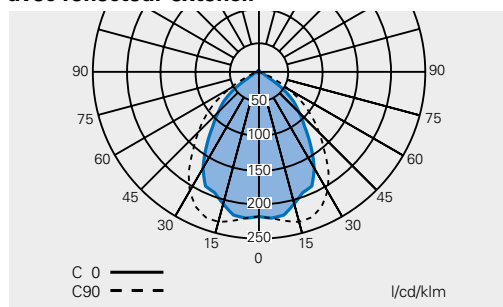
## Caractéristiques techniques

PX04	
Marquage ATEX	Ex II 2G - Ex de IIB T4/T2 Gb Ex II 2D - Ex tb IIIC T85 °C/T210 °C Db IP66
Attestation d'examen CE de type	BVS 09 ATEX E 050 X
Certification IEC Ex	IEC Ex BVS 10.0009X
Température ambiante admissible	-20 °C à +55 °C
Classe d'isolement	I
Type de lampe	Lampe tubulaire à iodures métalliques HP (HIT) ou sodium HP (HST)
Flux lumineux nominal	Voir caractéristiques complémentaires
Culot	E40
Rendement lumineux (LOR)	62%
Tension d'alimentation	230 V AC
Facteur de puissance (cos φ)	≥ 0.85
Bornes d'alimentation	L, N max 2 x 4 mm <sup>2</sup> par borne, PE max 2 x 6 mm <sup>2</sup>
Entrée(s) de câble(s)	2 entrées filetées M25 (dont 1 avec bouchon)
Matériaux	Boîtier en alliage léger, vitre en verre borosilicaté, réflecteur en aluminium poli
Dimensions	546 x 443 x 347 / 403 mm
Poids	31 kg

### Diagramme d'éclairage avec réflecteur intensif



### Diagramme d'éclairage avec réflecteur extensif



## Codes commandes

DESCRIPTION/FOURNITURE	TYPE DE LAMPE	RÉFLECTEUR	ENTRÉES FILETÉES	BOUCHON	RÉFÉRENCE	CODE DISTRIBUTION
<b>PX04 avec réflecteur intensif</b>						
PX04-07	HIT / HST 70 W	intensif	2 x M25	1 x M25	NOR 000 115 170 230	51509
PX04-15	HIT / HST 150 W	intensif	2 x M25	1 x M25	NOR 000 115 170 233	51501
PX04-25	HIT / HST 250 W	intensif	2 x M25	1 x M25	NOR 000 115 170 227	51502
PX04-40S	HST 400 W	intensif	2 x M25	1 x M25	NOR 000 115 170 221	51503
PX04-40H	HIT 400 W	intensif	2 x M25	1 x M25	NOR 000 115 170 222	51508
PX04-60	HST 600 W	intensif	2 x M25	1 x M25	NOR 000 115 170 215	51504
<b>PX04 avec réflecteur extensif</b>						
PX04-15	HIT / HST 150 W	extensif	2 x M25	1 x M25	NOR 000 115 170 333	51511
PX04-25	HIT / HST 250 W	extensif	2 x M25	1 x M25	NOR 000 115 170 327	51512
PX04-40S	HST 400 W	extensif	2 x M25	1 x M25	NOR 000 115 170 321	51513
PX04-40H	HIT 400 W	extensif	2 x M25	1 x M25	NOR 000 115 170 322	51516
PX04-60	HST 600 W	extensif	2 x M25	1 x M25	NOR 000 115 170 315	51514

## Accessoires

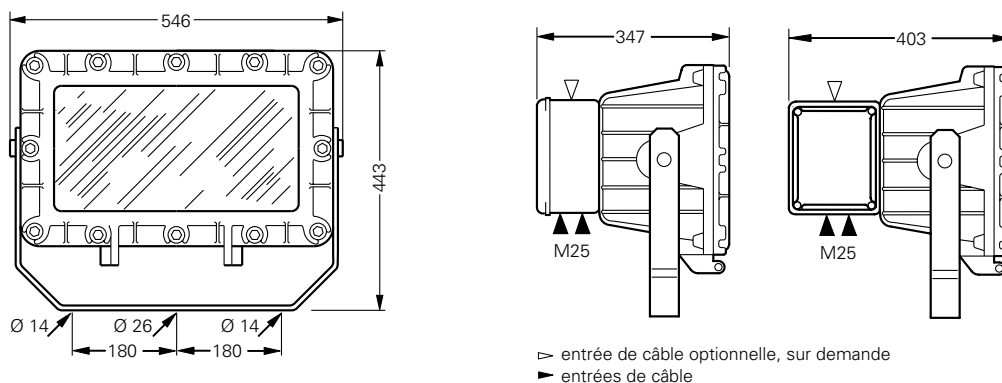
DESCRIPTION/FOURNITURE	RÉFÉRENCE	CODE DISTRIBUTION
ATP - Support portatif pour PX04	NOR 000 115 170 715	50146
SB.PX - Paire de colliers de fixation pour tube ø 48 - 64 mm	NOR 000 115 170 583	50150

## Caractéristiques complémentaires

DESCRIPTION/FOURNITURE	TYPE DE LAMPE	FLUX LUMINEUX NOMINAL	CLASSE DE TEMPÉRATURE GAZ (II 2 G)		TEMPÉRATURE MAXIMALE DE SURFACE POUSSIÈRE (II 2 D)	
			T <sub>u</sub> ≤ 40 °C	T <sub>u</sub> ≤ 55 °C	T <sub>u</sub> ≤ 40 °C	T <sub>u</sub> ≤ 55 °C
PX 0407	HST 70 W	6000 lm	T4	T4	T85 °C	T100 °C
PX 0407	HIT 70 W	5100 lm	T4	T4	T90 °C	T105 °C
PX 0415	HST 150 W	15000 lm	T4	T4	T115 °C	T130 °C
PX 0415	HIT 150 W	11000 lm	T4	T4	T105 °C	T120 °C
PX 0425	HST 250 W	28000 lm	T4	T3	T130 °C	T145 °C
PX 0425	HIT 250 W	19000 lm	T4	T3	T130 °C	T145 °C
PX 0440	HST 400 W	48000 lm	T3	T3	T175 °C	T190 °C
PX 0440	HIT 400 W	33000 lm	T3	T3	T170 °C	T185 °C
PX 0460	HST 600 W	90000 lm	T3	T2	T195 °C	T210 °C

## Dimensions

### PX 04



# Regard de cuve KFL 7 LED

## Hublots, lanternes et projecteurs ATEX



### Les points forts

Une sécurité à toute épreuve:

- Vitre en verre borosilicaté haute résistance
- Boîtier très compact en alliage léger avec peinture époxy grise
- Supporte des températures ambiantes extrêmes
- Conçu spécialement pour éclairer l'intérieur d'une cuve ou d'un agitateur dans les industries chimiques, pharmaceutiques, agro-alimentaires et aussi chez les parfumeurs
- Convient pour tous les groupes de gaz: IIA, IIB, IIC et tous les types de poussières: IIIA, IIIB, IIIC
- Utilisable en toute sécurité en zones 1, 2, 21 et 22

Performant et fiable:

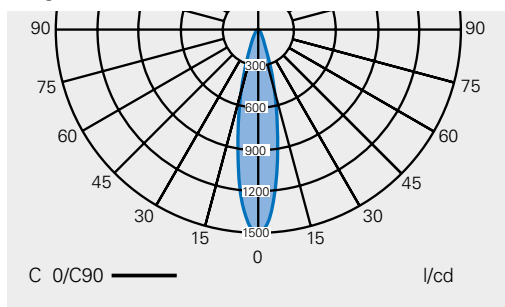
- Livré avec pattes de fixation droites (PR), pour montage centré sur un hublot normalisé DN40/50/80/100/125 (mode éclairage seul)
- Pour un montage excentré (mode éclairage + visualisation) sur un hublot normalisé DN125/150/200, il faudra commander en accessoires les pattes de fixation déportées (PI) et l'écran anti-éblouissement (PAD)
- Très faible consommation par rapport aux anciennes lampes halogènes
- Les cycles allumage/extinction n'ont plus d'incidence sur la durée de vie de la lampe LED
- Livré en standard avec 1 bouchon M25 pour permettre un repiquage vers un autre projecteur
- Possibilité d'utilisation comme lampe portable grâce à la poignée de transport (AT) à commander séparément

### Caractéristiques techniques

KFL 7 LED	
Marquage ATEX	Ex II 2G - Ex de IIC T6 Gb Ex II 2D - Ex tb IIIC T85 °C Db IP66
Attestation d'examen CE de type	LOM 02 ATEX 2035
Température ambiante admissible	-50 °C à +55 °C
Classe d'isolement	I
Source LED forte puissance	5.5 W*
Type de lampe	LED
Flux lumineux nominal	375 lm*
Culot	GU 10
Durée de vie du module LED	Environ 50000 h*
Température de couleur	4000 K*
Indice de rendu des couleurs	> 80*
Tension d'alimentation	100-240 V AC
Bornes d'alimentation	L, N, PE max 2 x 2.5 mm <sup>2</sup> par borne (borne de terre extérieure : max 2 x 6 mm <sup>2</sup> )
Entrée(s) de câble(s)	2 entrées filetées M25 (dont 1 avec bouchon)
Matériaux	Boîtier en alliage léger, vitre en verre borosilicaté
Dimensions	180 x 124 x 172 mm
Poids	3 kg

\* Ces données sont valables pour la lampe fournie actuellement, mais pourront être sujettes à variations

### Diagramme d'éclairage



## Codes commandes

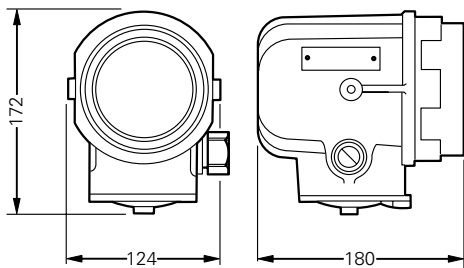
DESCRIPTION/FOURNITURE	TYPE DE LAMPE	ENTRÉES FILETÉES	BOUCHON	RÉFÉRENCE	CODE DISTRIBUTION
KFL 7 LED -50 °C à +55 °C	Lampe LED 5.5 W (fournie) 2 x M25		1 x M25	NOR 000 005 140 906	51885

## Accessoires

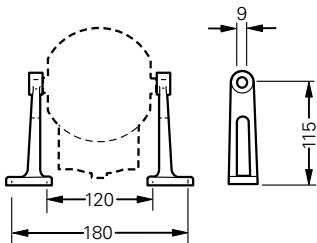
DESCRIPTION/FOURNITURE	RÉFÉRENCE	CODE DISTRIBUTION
AT - Poignée de transport pour application portable	NOR 000 005 140 809	51855
PAD - Écran anti-éblouissement	NOR 000 005 140 700	51854
PI - Paire de pattes de fixation déportées	NOR 000 005 140 776	51856

## Dimensions

### KFL 7 LED



### Pattes de fixation droites (PR)



### Types de hublots normalisés



DIN 40/50



DIN 80



DIN 100



DIN 125



Solutions type B.A.E.S. (Bloc Autonome d'Éclairage de Sécurité), pour assurer l'éclairage d'évacuation et/ou l'éclairage d'ambiance dans vos établissements industriels, sans réseau secouru spécifique.



### B.A.E.S Planète 400 AD ADR CGLine+



**Certification:** Ex II 2G, Ex II 2D  
**Zones:** 1, 2, 21, 22

**Source lumineuse:** LED

**Fonction:** balisage / anti-panique

**Autonomie:** 1 h

Voir page 1.78



### B.A.E.S. EXIT N



**Certification:** Ex II 2G, Ex II 2D  
**Zones:** 1, 2, 21, 22

**Source lumineuse:** LED

**Fonction:** balisage

**Autonomie:** 3 h

Voir page 1.80



### B.A.E.S Ex-Lite N



**Certification:** Ex II 2G, Ex II 2D  
**Zones:** 1, 2, 21, 22

**Source lumineuse:** LED

**Fonction:** balisage

**Autonomie:** 3 h:

Voir page 1.82

CONNECTIQUE ET APPAREILLAGE ATEX

PRESSE-ÉTOUPE ATEX

ACCESSOIRES ATEX

Solutions type L.S.C. (Luminaire pour Source Centrale), pour assurer l'éclairage d'évacuation dans vos locaux industriels à partir d'une source centrale déportée en dehors de la zone à risques d'explosions.



### Luminaire pour Source Centrale EXIT



**Certification:** Ex II 2G, Ex II 2D  
**Zones:** 1, 2, 21, 22

**Source lumineuse:** LED

**Fonction:** balisage

**Tension:** 110 - 277 V AC ou 110 - 250 V DC (sur demande: 12 - 24 V DC)

Voir page 1.80



### Luminaire pour Source Centrale Ex-Lite



**Certification:** Ex II 2G, Ex II 2D  
**Zones:** 1, 2, 21, 22

**Source lumineuse:** LED

**Fonction:** balisage

**Tension:** 110 - 277 V AC ou 110 - 250 V DC (sur demande: 12 - 24 V DC)

Voir page 1.82



### Lampe de signalisation dKLK23 LED



**Certification:** Ex II 2G, Ex II 2D  
**Zones:** 1, 2, 21, 22

**Source lumineuse:** LED

**Fonction:** balisage / anti-panique ou signalisation

**Tension:** 230 V AC

Voir page 1.84

PRESSE-ÉTOUPE ET ACCESSOIRES INDUSTRIELS

PRESSE-ÉTOUPE MARINE

CONDUITS ET RACCORDS

GUIDE TECHNIQUE

# B.A.E.S Planète 400 AD ADR CGLine+

Éclairage de sécurité ATEX



## Les points forts

Une sécurité à toute épreuve:

- Eclairage d'évacuation (balisage des issues de secours) et d'ambiance (anti-panique) 100% LED
- Tests automatiques (SATI) et possibilité d'adressage (protocole ADR et CGLine+)
- Tube en verre borosilicaté, résistant aux produits chimiques corrosifs
- Embouts en aluminium sans cuivre avec peinture de protection grise
- Entrées de télécommande non polarisées et protégées contre l'application accidentelle du secteur
- Certifié NF EN 60598.2.22 / NFC 71820 / NFC 71800 / NFC 71801
- Convient pour tous les groupes de gaz: IIA, IIB, IIC et tous les types de poussières : IIIA, IIIB, IIIC
- Utilisable en toute sécurité en zones 1, 2, 21 et 22

Performant et fiable:

- Flux lumineux de 330 lm garanti pendant 1 heure
- Très haute performance énergétique : seulement 1,1 W de consommation
- Compatible avec les centrales de gestion LUMINOX ADR1024, ADR511@net et Web-Controller CGLine+
- Longue durée de vie, aucun relampage à prévoir et batterie garantie 4+6 ans
- Livré complet avec étriers de fixation et presse-étoupe




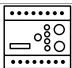
## Caractéristiques techniques

B.A.E.S Planète 400 AD ADR CGLine+	
Marquage ATEX	Ex II 2G - Ex d IIC T6 Gb Ex II 2D - Ex tb IIIC T85°C Db IP65
Attestation d'examen CE de type	LOM 03 ATEX 2036X
Température ambiante admissible	-20 °C à +55 °C (données spécifiées +5 °C à +30 °C)
Classe d'isolement	I
Source lumineuse	LED 5.5 W
Flux lumineux nominal	330 lm
Tension d'alimentation	220 - 240 V AC
Consommation	1.1 W
Facteur de puissance (cos φ)	≥ 0.95
Batterie	1.7 Ah NC
Autonomie	1 h
Bornes d'alimentation	L, N, PE max 2 x 2.5 mm <sup>2</sup> par borne (borne de terre extérieure : max 2 x 6 mm <sup>2</sup> )
Entrées de câbles	1 presse-étoupe 3/4" NPT pour câble non armé diam. ext. 10-14 mm + 1 bouchon 3/4" NPT
Matériaux	tube en verre borosilicaté, embouts en aluminium sans cuivre
Poids	5 kg

## Codes commandes

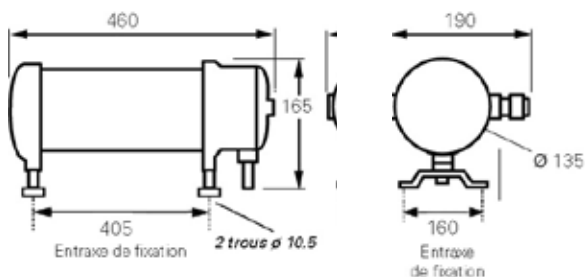
DESCRIPTION/FOURNITURE	RÉFÉRENCE	CODE DISTRIBUTION
Planète 400 AD ADR CGLine+	LUM 17141	17141

## Accessoires

DESCRIPTION/FOURNITURE	RÉFÉRENCE	CODE DISTRIBUTION
 Pictogramme flèche vers le bas	LUM 10401	10401
 Pictogramme flèche vers droite	LUM 10403	10403
 Pictogramme flèche vers gauche	LUM 10404	10404
 Télécommande TLU 500	LUM 10312	10312
Prise 5 pôles	GHG 511 4506 R0001	55060
Socle pour prise	GHG 511 7506 R0001	55061

## Dimensions

### Planète 400 AD ADR CGLine+



Toutes les dimensions en mm.

# Luminaire pour Source Centrale EXIT / B.A.E.S EXIT N

Éclairage de sécurité ATEX



## Les points forts

Une sécurité à toute épreuve:

- Éclairage d'évacuation (balisage des issues de secours) 100% LED
- Existe sous 2 formes : EXIT (Luminaire pour Source Centrale) ou EXIT N (B.A.E.S)
- Conforme EN 60598 section 2.22
- Convient pour tous les groupes de gaz: IIA, IIB, IIC et tous les types de poussières: IIIA, IIIB, IIIC
- Utilisable en toute sécurité en zones 1, 2, 21 et 22

Performant et fiable:

- Les B.A.E.S EXIT N sont équipées d'un test automatique de fonctionnement (hebdomadaire) et d'un test automatique de décharge partielle (trimestriel), avec affichage du niveau de charge et des défauts éventuels sur 7 LED en façade.
- En option les luminaires EXIT peuvent être équipées d'un module d'adressage (modèles V-CG-S sur demande) pour simplifier la maintenance sur les grandes installations
- Visible jusqu'à 25 m, avec de nombreux pictogrammes disponibles en accessoires
- Faible consommation
- Très grande plage de tension d'alimentation pour une utilisation internationale
- Longue durée de vie, sans maintenance pendant environ 50000 h
- Version 12 - 24 V DC disponible sur demande (Luminaire pour Source Centrale)

## Caractéristiques techniques

EXIT / EXIT N	
Marquage ATEX	Ex II 2G - Ex e ib mb IIC T6/T4 Ex II 2D - Ex tb IIIC T80°C Db IP66
Attestation d'examen CE de type	BVS 09 ATEX E 029
Certification IEC Ex	IEC Ex BVS 13.0017
Température ambiante admissible	-20 °C à +50 °C (données spécifiées +5 °C à +35 °C pour le B.A.E.S EXIT N)
Classe d'isolement	I
Source lumineuse	LED
Tension d'alimentation	110 - 277 V AC ou 110 - 250 V DC
Consommation	6 VA (LSC EXIT) ou 8 VA (B.A.E.S EXIT N)
Facteur de puissance (cos φ)	≥ 0.95
Batterie	12 V / 800 mAh NC (B.A.E.S EXIT N seulement)
Autonomie	3 h
Bornes d'alimentation	L, N, PE max 2 x 2.5 mm <sup>2</sup> par borne
Entrées de câbles	1 presse-étoupe polyamide M20 (5.5 - 13 mm) + 1 bouchon M20
Matériaux	Polycarbonate
Dimensions	356 x 175 x 76 mm
Poids	2 kg (LSC EXIT) ou 2.5 kg (B.A.E.S EXIT N)

# Luminaire pour Source Centrale EXIT / B.A.E.S EXIT N

Éclairage de sécurité ATEX

## Codes commandes

DESCRIPTION/FOURNITURE	PRESSE-ÉTOUPE	BOUCHON	RÉFÉRENCE	CODE DISTRIBUTION
<b>LSC EXIT avec pictogramme vert selon ISO 7010</b>				
Flèche 3 h	1 x M20	1 x M20	1 2191 000 021	51895
Flèche 9 h	1 x M20	1 x M20	1 2191 000 022	51896
Flèche 6 h	1 x M20	1 x M20	1 2191 000 023	51897
Version neutre, sans pictogramme	1 x M20	1 x M20	1 2191 000 004	51898
<b>B.A.E.S EXIT N avec pictogramme vert selon ISO 7010</b>				
Flèche 3 h	1 x M20	1 x M20	1 2191 030 021	51891
Flèche 9 h	1 x M20	1 x M20	1 2191 030 022	51892
Flèche 6 h	1 x M20	1 x M20	1 2191 030 023	51893
Version neutre, sans pictogramme	1 x M20	1 x M20	1 2191 030 004	51894



Flèche 3h



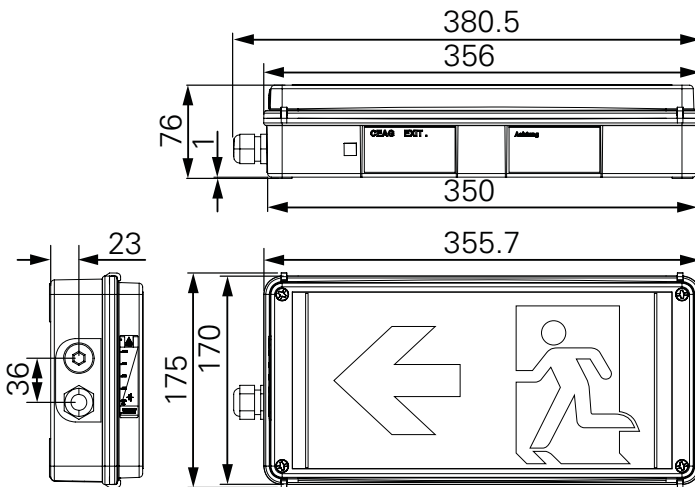
Flèche 9 h



Flèche 6 h

## Dimensions

### EXIT / EXIT N



Toutes les dimensions en mm.

# Luminaire pour Source Centrale Ex-Lite / B.A.E.S Ex-Lite N

Éclairage de sécurité ATEX



## Les points forts

Une sécurité à toute épreuve:

- Éclairage d'évacuation (balisage des issues de secours) 100% LED
- Existe sous 2 formes : Ex-Lite (Luminaire pour Source Centrale) ou Ex-Lite N (B.A.E.S)
- Boîtier très robuste en alliage léger avec peinture grise
- Conforme EN 60598 section 2.22
- Convient pour tous les groupes de gaz: IIA, IIB, IIC et tous les types de poussières: IIIA, IIIB, IIIC
- Utilisable en toute sécurité en zones 1, 2, 21 et 22

Performant et fiable:

- Les B.A.E.S Ex-Lite N sont équipées d'un test automatique de fonctionnement (hebdomadaire) et d'un test automatique de décharge partielle (trimestriel), avec affichage du niveau de charge et des défauts éventuels sur 7 LED en façade.
- En option les luminaires Ex-Lite peuvent être équipées d'un module d'adressage (modèles V-CG-S sur demande) pour simplifier la maintenance sur les grandes installations
- Visible jusqu'à 25 m, avec de nombreux pictogrammes disponibles en accessoires
- Faible consommation
- Très grande plage de tension d'alimentation pour une utilisation internationale
- Longue durée de vie, sans maintenance pendant environ 50000 h
- Version 12 - 24 V DC disponible sur demande (Luminaire pour Source Centrale)
- Versions spéciales basse température (jusqu'à -40 °C) disponibles sur demande (pour les applications type chambres froides)

## Caractéristiques techniques

	Ex-Lite / Ex-Lite N
Marquage ATEX	Ex II 2G - Ex e ib mb IIC T6/T4 Ex II 2D - Ex tb IIIC T80°C Db
Attestation d'examen CE de type	PTB 02 ATEX 2111
Certification IEC Ex	IEC Ex BVS 13.0016
Température ambiante admissible	-20 °C à +50 °C (données spécifiées +5 °C à +35 °C pour le B.A.E.S Ex-Lite N)
Classe d'isolement	I
Source lumineuse	LED
Tension d'alimentation	110 - 277 V AC ou 110 - 250 V DC
Consommation	6 VA (LSC Ex-Lite) ou 8 VA (B.A.E.S Ex-Lite N)
Facteur de puissance (cos φ)	≥ 0.95
Batterie	12 V / 800 mAh NC (B.A.E.S Ex-Lite N seulement)
Autonomie	3 h
Bornes d'alimentation	L, N, PE max 2 x 2.5 mm <sup>2</sup> par borne
Entrées de câbles	1 presse-étoupe polyamide M25 (8-17.5 mm) + 1 bouchon M25
Matériaux	Boîtier en alliage léger, vitre en verre minéral
Dimensions	400 x 230 x 115 mm
Poids	6.2 kg (LSC Ex-Lite) ou 6.7 kg (B.A.E.S Ex-Lite N)

# Luminaire pour Source Centrale Ex-Lite / B.A.E.S Ex-Lite N

Éclairage de sécurité ATEX

## Codes commandes

DESCRIPTION/FOURNITURE	PRESSE-ÉTOUPE	BOUCHON	RÉFÉRENCE	CODE DISTRIBUTION
<b>LSC Ex-Lite avec pictogramme vert selon ISO 7010</b>				
Flèche 3 h	1 x M25	1 x M25	1 2191 011 021	51874
Flèche 9 h	1 x M25	1 x M25	1 2191 011 022	51875
Flèche 6 h	1 x M25	1 x M25	1 2191 011 023	51876
Version neutre, sans pictogramme	1 x M25	1 x M25	1 2191 011 004	51877
<b>B.A.E.S. Ex-Lite N avec pictogramme vert selon ISO 7010</b>				
Flèche 3 h	1 x M25	1 x M25	1 2191 031 021	51870
Flèche 9 h	1 x M25	1 x M25	1 2191 031 022	51871
Flèche 6 h	1 x M25	1 x M25	1 2191 031 023	51872
Version neutre, sans pictogramme	1 x M25	1 x M25	1 2191 031 004	51873



Flèche 3h



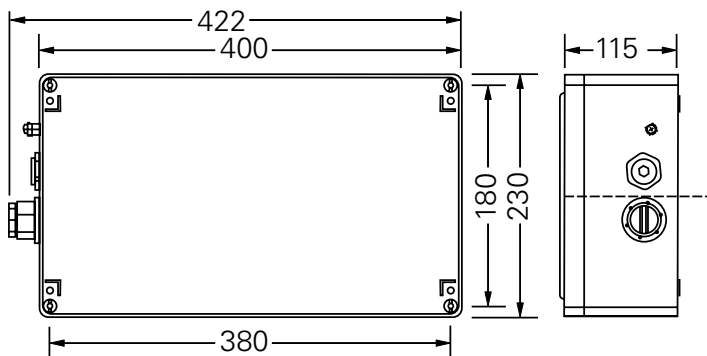
Flèche 9 h



Flèche 6 h

## Dimensions

### Ex-Lite / Ex-Lite N



Toutes les dimensions en mm.

# Lampe de signalisation dKLK 23 LED

Éclairage de sécurité ATEX



2G

2D

IP66



Garantie  
5 ans

## Les points forts

Une sécurité à toute épreuve:

- Éclairage de signalisation ou d'évacuation 100% LED
- Existe sous 2 formes: Luminaire pour Source Centrale avec globe transparent; ou lampe de signalisation avec globe coloré (par exemple avec un globe vert pour baliser les douches de sécurité) et/ou avec module flash
- Boîtier antidéflagrant robuste, léger et compact en GRP
- Conforme EN 60598 section 2.22
- Convient pour tous les groupes de gaz: IIA, IIB, IIC et tous les types de poussières: IIIA, IIIB, IIIC
- Utilisable en toute sécurité en zones 1, 2, 21 et 22

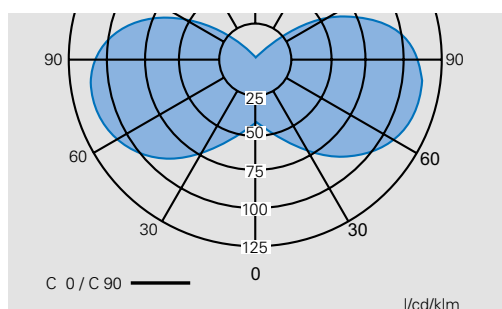
Performant et fiable:

- Flux lumineux env. 470 lm (équivalent à une lampe à incandescence 40 W)
- Faible consommation (env. 30 mA)
- Longue durée de vie, sans maintenance pendant environ 25000 h
- En option les luminaires dKLK23 en version fluo-compacte peuvent être équipées d'un module d'adressage (modèles V-CG-S sur demande) pour simplifier la maintenance sur les grandes installations

## Caractéristiques techniques

dKLK 23 LED	
Marquage ATEX	Ex II 2G - Ex d IIC T6 Gb Ex II 2D - Ex tb IIIC T80°C Db IP66
Attestation d'examen CE de type	BVS 10 ATEX E003
Certification IEC Ex	IEC Ex BVS 10.0003
Température ambiante admissible	-20 °C à +40 °C
Classe d'isolement	I
Source lumineuse	Lampe Philips Master LED 6 W
Culot	E27
Flux lumineux nominal	470 lm
Tension d'alimentation	230 V AC
Facteur de puissance (cos φ)	≥ 0.95
Bornes d'alimentation	L, N, PE max 1 x 2.5 mm <sup>2</sup> par borne
Entrées de câbles	1 presse-étoupe M20 pour câble non armé diam. ext. 7 - 12 mm
Matériaux	Boîtier en GRP, globe en polycarbonate
Dimensions	164,5 x 189 x 128 mm
Poids	1.7 kg

## Diagramme d'éclairage





# Lampe de signalisation dKLK 23 LED

## Éclairage de sécurité ATEX

### Codes commandes

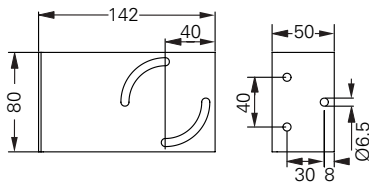
DESCRIPTION/FOURNITURE	PRESSE-ÉTOUPE	COULEUR DU GLOBE	RÉFÉRENCE	CODE DISTRIBUTION
dKLK 23 LED/Ex d	1 x Ex d M20 x 1.5 pour ø 7 - 12 mm	incolore	GHG 871 4021 R0101	51435
dKLK 23 LED/Ex d	1 x Ex d M20 x 1.5 pour ø 7 - 12 mm	rouge	GHG 871 4121 R0101	51436
dKLK 23 LED/Ex d	1 x Ex d M20 x 1.5 pour ø 7 - 12 mm	vert	GHG 871 4221 R0101	51437
dKLK 23 LED/Ex d	1 x Ex d M20 x 1.5 pour ø 7 - 12 mm	bleu	GHG 871 4321 R0101	51438

### Accessoires

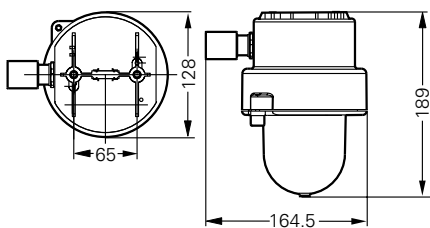
DESCRIPTION/FOURNITURE	RÉFÉRENCE	CODE DISTRIBUTION
 Module flash E27	GHG 870 1912 R0001	51457
 Cube indicateur de direction	400 71 344 115	51458

### Dimensions

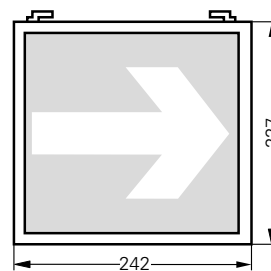
#### Equerre de fixation

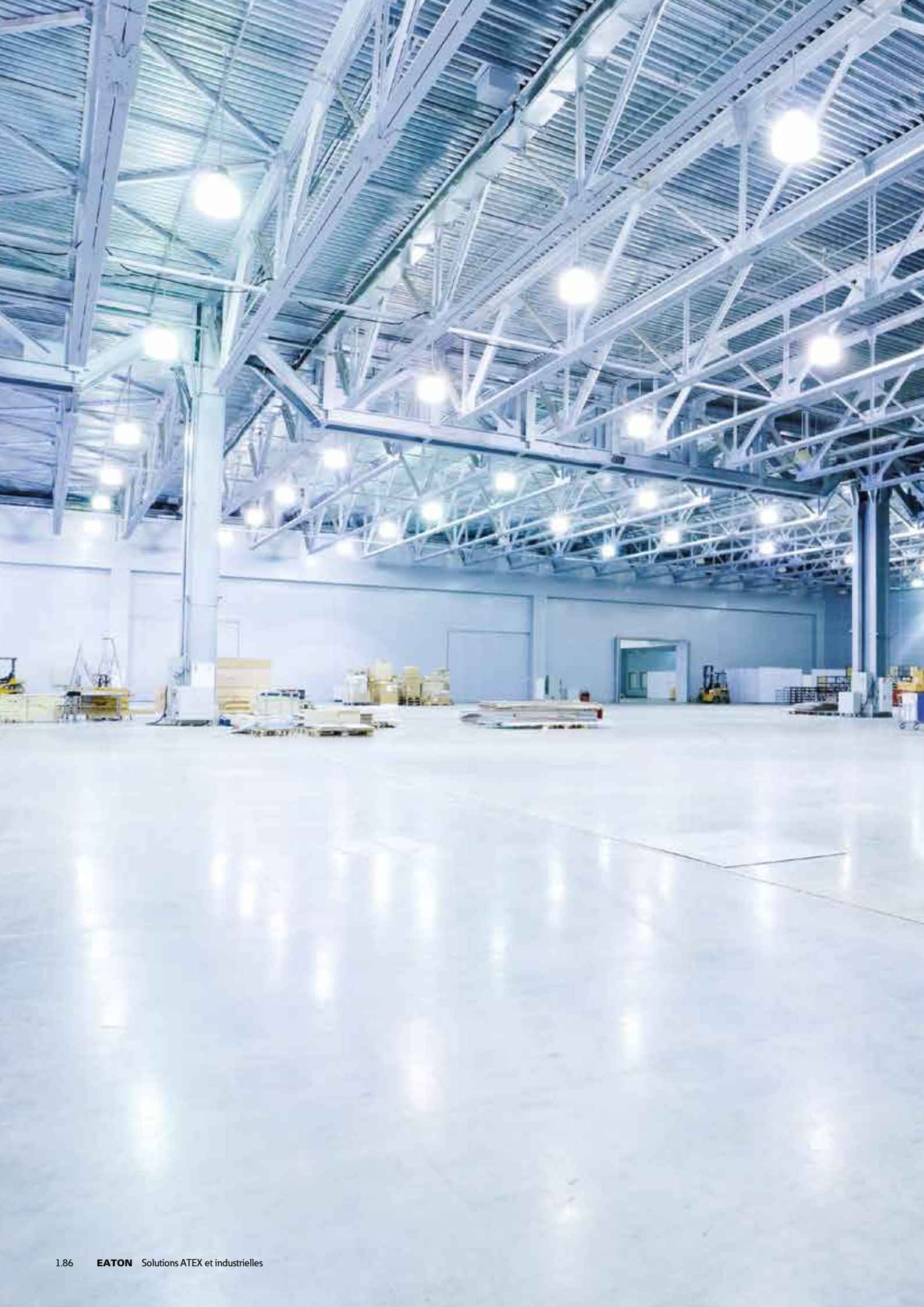


#### dKLK 23



#### Cube indicateur de direction





Solutions d'éclairage pour les environnements industriels sévères, mais non classés à risques d'explosions. Ces appareils couvrent l'ensemble des applications intérieures ou extérieures et s'adaptent à tous les types de montage.



### Luminaires LLK98 LED

**Indice de protection:** IP66

**Type:** linéaire LED

**Flux lumineux:** 2 L - 5 L - 7 L

Voir page 1.88



### Armatures IHB LED

**Indice de protection:** IP20

**Type:** suspension LED pour utilisation en intérieur uniquement

**Flux lumineux:** 17 L - 25 L - 34 L - 50 L - 67 L

Voir page 1.90



### Projecteurs PFM LED

**Indice de protection:** IP66

**Type:** projecteur LED

**Flux lumineux:** 3 L - 5 L - 7 L - 9 L - 11 L - 13 L - 15 L

Voir page 1.92



### Lanternes PVM 3 L - 11 L

**Indice de protection:** IP66

**Type:** lanterne LED pour faibles hauteurs (2,5 m à 9 m)

**Flux lumineux:** 3 L - 5 L - 7 L - 9 L - 11 L

Voir page 1.94



### Lanternes PVM 13 L - 17 L

**Indice de protection:** IP66

**Type:** lanterne LED pour moyennes hauteurs (9 m à 13 m)

**Flux lumineux:** 13 L - 17 L

Voir page 1.94



### Lanternes PVM 21 L - 25 L

**Indice de protection:** IP66

**Type:** lanterne LED pour grandes hauteurs (au delà de 13 m)

**Flux lumineux:** 21 L - 25 L

Voir page 1.94

## Que signifie l'abréviation 5L?

Pour les appareils d'éclairage à LED, le flux lumineux en lumen devient le critère principal de sélection.

Pour une lecture plus rapide, il est indiqué en milliers de lumen, suivi de la lettre 'L'.

**9 L = environ 9000 lm**

**17 L = environ 17000 lm**



## Les points forts

Une solidité à toute épreuve:

- Vasque en polycarbonate résistante aux chocs (20 J)
- Joint EPDM sans silicone en une seule pièce
- Charnières internes protégées des influences extérieures
- Boîtier en GRP résistant aux UV
- Système de fermeture multi-points qui garantit le maintien de l'indice de protection IP66 pendant toute la durée de vie du luminaire
- Utilisable en intérieur ou en extérieur dans les milieux industriels

Performant et fiable:

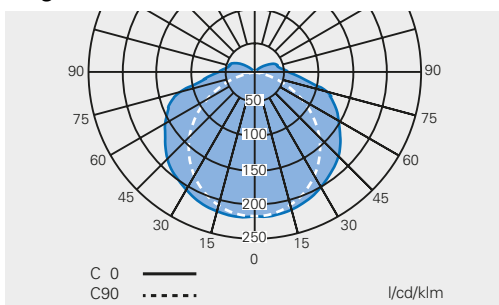
- Fournit un éclairage homogène et non éblouissant
- Jusqu'à 50% d'économie d'énergie par rapport aux tubes fluorescents
- Vasque pivotante qui facilite le remplacement des tubes LED
- Ouverture et fermeture centralisées, avec accès sur les 2 côtés du luminaire
- Les cycles allumage/extinction n'ont pas d'incidence sur la durée de vie des tubes LED
- De nombreux accessoires de fixation sont disponibles (anneaux, colliers, étriers, etc...)

## Caractéristiques techniques

LLK 98 LED		LED 600	LED 1200	LED 1500
Température ambiante admissible	-20 °C à +40 °C			
Classe d'isolement	I			
Type de lampe / culot	2 x T8 LED / G13 avec starters LED			
Durée de vie des tubes LED	L70 = 40000 h *			
Température de couleur	4000 K *			
Indice de rendu des couleurs	> 80 *			
Tension d'alimentation	220 V AC			
Facteur de puissance (cos φ)	≥ 0.90			
Bornes d'alimentation	L1, N, PE max 2 x 2.5 mm <sup>2</sup> par borne sur les modèles standard L1, L2, L3, L, N, PE max 2 x 6 mm <sup>2</sup> par borne sur les modèles traversants			
Entrées de câbles	Presse-étoupe M25 polyamide (8-17.5 mm)			
Matériaux	Boîtier en GRP, vasque en polycarbonate			
Flux lumineux nominal	2400 lm	5000 lm	6800 lm	
Rendement lumineux (LOR)	86%	86%	86%	
Courant nominal	0.10 A *	0.19 A *	0.25 A *	
Dimensions	760 x 188 x 130 mm	1360 x 188 x 130 mm	1660 x 188 x 130 mm	
Poids	5.0 kg	7.0 kg	8.0 kg	

\* ces valeurs concernent les tubes LED proposés en accessoires

## Diagramme d'éclairage



## Codes commandes

DESCRIPTION/FOURNITURE	VERSION	BORNES	REPIQUAGE POSSIBLE SUR 1 CÔTÉ	CÂBLAGE TRAVERSANT (2 CÔTÉS)	PRESSE-ÉTOUPE	BOUCHON	OBTURATEUR	RÉFÉRENCE	CODE DISTRIBUTION
<b>LLK 98 LED 600 (2 x 10 W)</b>									
LLK 98 LED 600	1/3-1K	1 x 3	X	-	1 PE M25	1 x M25	-	1 3463 218 001	50414
LLK 98 LED 600	2/6-2K	2 x 6	-	X	2 PE M25	2 x M25	1	1 3463 218 023	50415
<b>LLK 98 LED 1200 (2 x 20 W)</b>									
LLK 98 LED 1200	1/3-1K	1 x 3	X	-	1 PE M25	1 x M25	-	1 3463 236 001	50416
LLK 98 LED 1200	2/6-2K	2 x 6	-	X	2 PE M25	2 x M25	1	1 3463 236 023	50417
<b>LLK 98 LED 1500 (2 x 29 W)</b>									
LLK 98 LED 1500	1/3-1K	1 x 3	X	-	1 PE M25	1 x M25	-	1 3463 258 001	50418
LLK 98 LED 1500	2/6-2K	2 x 6	-	X	2 PE M25	2 x M25	1	1 3463 258 023	50419

## Accessoires spécifiques

DESCRIPTION/FOURNITURE	RÉFÉRENCE	CODE DISTRIBUTION
Tube LED type T8 600 mm - 10 W - 1100 lm - 4000 K avec starter LED	3 2475 903 002	50440
Tube LED type T8 1200 mm - 20 W - 2100 lm - 4000 K avec starter LED	3 2475 903 005	50441
Tube LED type T8 1500 mm - 29 W - 3200 lm - 4000 K avec starter LED	3 2475 903 008	50442

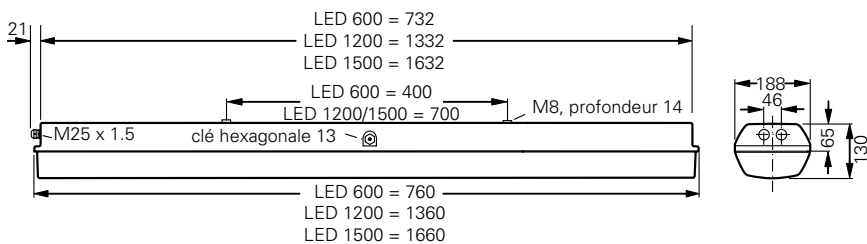
## Accessoires habituels

DESCRIPTION/FOURNITURE	RÉFÉRENCE	CODE DISTRIBUTION
Clé hexagonale SW13 pour ouverture du luminaire	3 2485 000 005	50027
Paire d'anneaux de suspension M8 en acier galvanisé pour montage suspendu	2 2480 002 000	50131
Paire d'étriers de fixation plafond D92 en inox 304L pour montage sur surface plane	2 2480 092 000	50019
Paire d'étriers en acier galvanisé pour fixation murale à 30°	2 2480 000 122	50025
Paire de colliers de fixation R12 en acier galvanisé pour tube diam. 38 - 42 mm	2 2480 462 000	50021
Paire de colliers de fixation R22 en acier galvanisé pour tube diam. 47 - 51 mm	2 2480 472 000	50022
Paire de colliers de fixation R32 en acier galvanisé pour tube diam. 56 - 60mm	2 2480 482 000	50133

Retrouvez notre offre complète d'accessoires de fixation en page 1.52

## Dimensions

### LLK 98...





## Les points forts

Une solidité à toute épreuve:

- Vitres en verre trempé haute résistance (option polycarbonate pour l'agro-alimentaire)
- Boîtier robuste en aluminium anodisé, avec ailettes de refroidissement pour une dissipation thermique optimum
- Utilisable uniquement en intérieur, pour des locaux industriels secs ou humides
- Supporte des températures ambiantes extrêmes

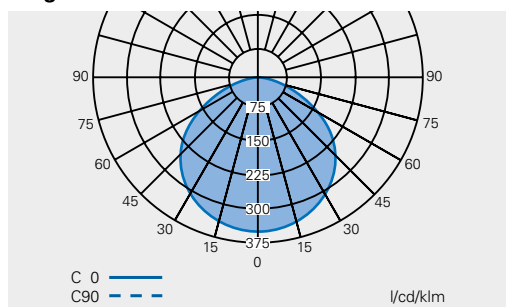
Performant et fiable:

- Fournit un éclairage homogène, puissant et proche de la lumière du jour
- Rendement lumineux élevé jusqu'à 117 lm/W
- 5 tailles de boîtiers pour montage suspendu sur tube, chaînes ou câbles
- Jusqu'à 67% d'économie d'énergie par rapport aux lampes à décharges
- Les cycles allumage/extinction n'ont pas d'incidence sur la durée de vie des LED
- Livré en standard avec 1 presse-étoupe M20 et 1.5 m de câble
- Accessoires de suspension à commander en accessoires

## Caractéristiques techniques

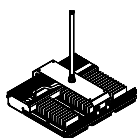
IHB LED	
Température ambiante admissible	-40 °C à +60 °C
Classe d'isolement	I
Source LED forte puissance	de 145 W à 582 W (voir page suivante)
Flux lumineux nominal	de 16900 lm à 67600 lm (voir page suivante)
Durée de vie du module LED	L80B10 = 120000 h à +25 °C ou 65000 h à +40 °C
Température de couleur	5000 K
Indice de rendu des couleurs	> 80
Tension d'alimentation	100-277 V AC ou 127-250 V DC
Facteur de puissance (cos φ)	≥ 0.95
Bornes d'alimentation	L, N, PE max 1 x 2.5 mm <sup>2</sup> par borne
Bornes auxiliaires (gradation)	max 2 x 2.5 mm <sup>2</sup> par borne
Entrées de câbles	livré pré-câblé sur 1.5 m de câble 3 x 1 mm <sup>2</sup>
Matériaux	boîtier en aluminium anodisé, vitre en verre trempé
Dimensions	339 - 1408 mm x 478 mm x 107 mm

## Diagramme d'éclairage

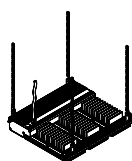


## Codes commandes

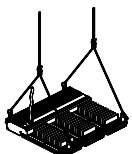
DESCRIPTION/FOURNITURE	PUISSANCE TOTALE	NOMBRE DE MODULES LED	FLUX LUMINEUX	POIDS	RÉFÉRENCE	CODE DISTRIBUTION
IHB16L/UNV1D CE	145 W	2	16,900 lm	7.7 kg	IHB16L/UNV1D CE	52870
IHB24L/UNV1D CE	216 W	3	25,350 lm	12.3 kg	IHB24L/UNV1D CE	52871
IHB32L/UNV1D CE	289 W	4	33,800 lm	16.3 kg	IHB32L/UNV1D CE	52872
IHB48L/UNV1D CE	436 W	6	50,700 lm	24.5 kg	IHB48L/UNV1D CE	52873
IHB64L/UNV1D CE	582 W	8	67,600 lm	33.6 kg	IHB64L/UNV1D CE	52874



Montage suspendu sur tube



Montage suspendu par chaînes



Montage suspendu par câbles

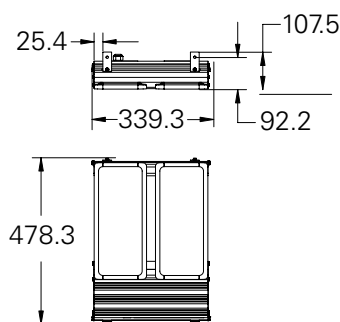
## Accessoires spécifiques

DESCRIPTION/FOURNITURE	RÉFÉRENCE	CODE DISTRIBUTION
IHB P1 KIT Kit pour montage suspendu sur tube 3/4" (IHB8L à 32L)	IHB P1 KIT	52880
IHB P2 KIT Kit pour montage suspendu sur tube 3/4" (IHB48L à 64L)	IHB P2 KIT	52881
IHB J1 KIT Kit pour montage suspendu par chaîne 3.65 m	IHB J1 KIT	52882
IHB J2 KIT Kit pour montage suspendu par chaîne 5.48 m	IHB J2 KIT	52883
IHB J3 KIT Kit pour montage suspendu par chaîne 7.31 m	IHB J3 KIT	52884
IHB J4 KIT Kit pour montage suspendu par chaîne 9.14 m	IHB J4 KIT	52885
IHB J5 KIT Kit pour montage suspendu par chaîne 10.97 m	IHB J5 KIT	52886
IHB A1 KIT Kit pour montage suspendu par câble 3.04 m	IHB A1 KIT	52887
IHB A2 KIT Kit pour montage suspendu par câble 6.09 m	IHB A2 KIT	52888
IHB A3 KIT Kit pour montage suspendu par câble 9.14 m	IHB A3 KIT	52889
IHB A4 KIT Kit pour montage suspendu par câble 13.71 m	IHB A4 KIT	52890

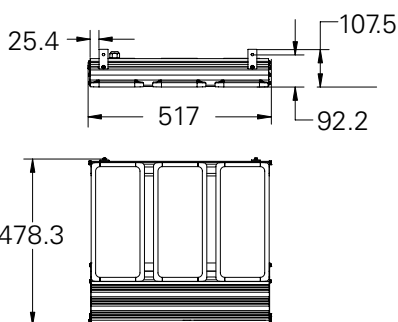
\* non compatible avec le capot de protection contre les poussières

## Dimensions

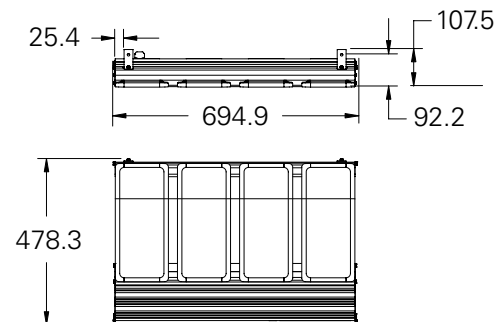
### IHB16L LED



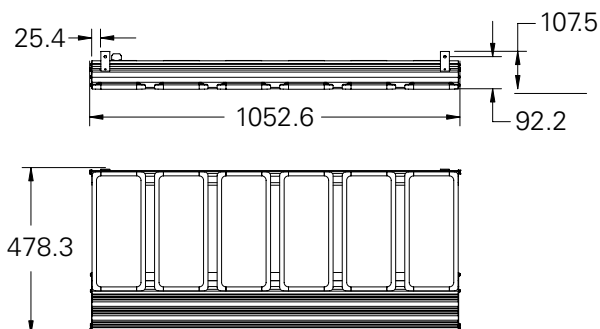
### IHB24L LED



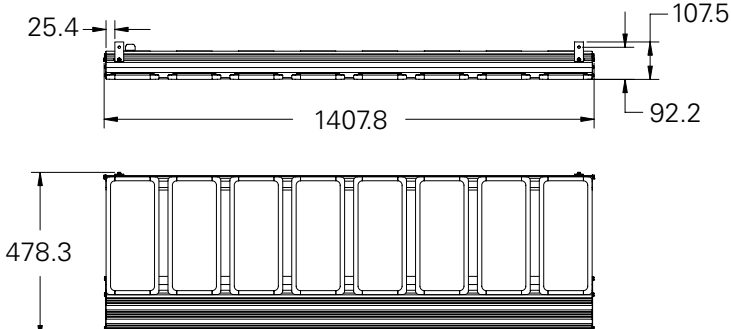
### IHB32L LED



### IHB48L LED



### IHB64L LED



Toutes les dimensions en mm.



## Les points forts

Une solidité à toute épreuve:

- Vitre en verre borosilicaté haute résistance (option polycarbonate pour l'agro-alimentaire)
- Boîtier très robuste en alliage léger avec peinture grise, avec ailettes de refroidissement pour une dissipation thermique optimum
- Plusieurs drivers indépendants pour garantir un éclairage minimum même en cas de défaillance d'un composant
- Utilisable en intérieur ou en extérieur dans les milieux industriels
- Supporte des températures ambiantes extrêmes

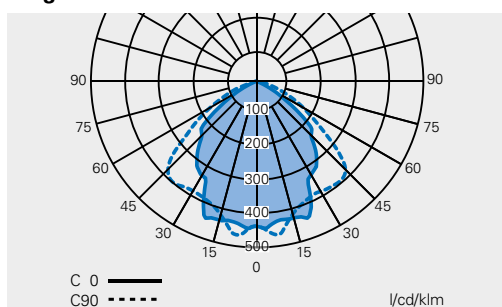
Performant et fiable:

- Fournit un éclairage homogène, puissant et proche de la lumière du jour
- Taille de boîtier unique et compacte pour faciliter l'installation
- Jusqu'à 72% d'économie d'énergie par rapport aux lampes à décharges
- Les cycles allumage/extinction n'ont pas d'incidence sur la durée de vie des LED
- Au moins 60000 h de fonctionnement sans maintenance
- Livré en standard avec 1 bouchon M20 pour permettre un repiquage vers un autre projecteur
- Etrier de fixation orientable inclus, pour montage sur surface plane (sol, mur, plafond)

## Caractéristiques techniques

PFM LED	
Température ambiante admissible	-40 °C à +65 °C
Classe d'isolement	I
Source LED forte puissance	de 28 W à 131 W (voir page suivante)
Flux lumineux nominal	de 3189 lm à 15181 lm (voir page suivante)
Durée de vie du module LED	L80B10 = 150000 h à +25 °C ou 50000 h à +65 °C
Température de couleur	5000 K (option 3000 K)
Indice de rendu des couleurs	≥ 70
Tension d'alimentation	100-277 V AC ou 108-250 V DC
Facteur de puissance (cos φ)	≥ 0.9
Bornes d'alimentation	L, N, PE max 2 x 4 mm <sup>2</sup> par borne
Entrée(s) de câble(s)	2 entrées filetées M20 (dont 1 avec bouchon)
Matériaux	Boîtier en alliage léger, vitre en verre borosilicaté
Dimensions	394 x 178 x 305 mm
Poids	13.9 kg (3 L à 7 L) ou 14.4 kg (9 L à 15 L)

## Diagramme d'éclairage PFM LED



## Codes commandes

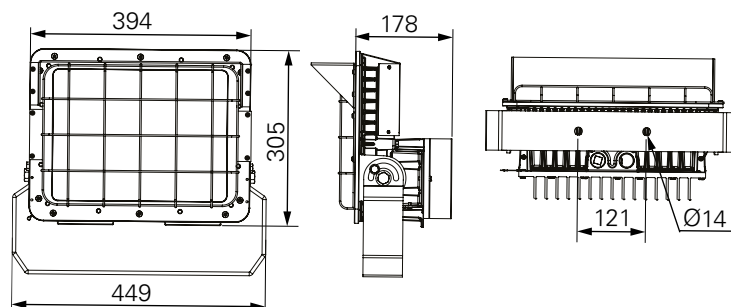
DESCRIPTION/FOURNITURE	PUISSANCE	FLUX LUMINEUX	ENTRÉES FILETÉES	BOUCHON	RÉFÉRENCE	CODE DISTRIBUTION
PFM 3L CY/UNV1 76 M20	28 W	3189 lm	2 entrées M20	1 x M20	1 2565 533	52951
PFM 5L CY/UNV1 76 M20	45 W	5183 lm	2 entrées M20	1 x M20	1 2565 534	52952
PFM 7L CY/UNV1 76 M20	62 W	7095 lm	2 entrées M20	1 x M20	1 2565 536	52953
PFM 9L CY/UNV1 76 M20	79 W	9132 lm	2 entrées M20	1 x M20	1 2565 537	52954
PFM 11L CY/UNV1 76 M20	99 W	11107 lm	2 entrées M20	1 x M20	1 2565 538	52955
PFM 13L CY/UNV1 76 M20	112 W	13100 lm	2 entrées M20	1 x M20	1 2565 539	52956
PFM 15L CY/UNV1 76 M20	131W	15181 lm	2 entrées M20	1 x M20	1 2595 605	52987

## Accessoires

DESCRIPTION/FOURNITURE	RÉFÉRENCE	CODE DISTRIBUTION
DSV2 - Réflecteur type casquette	125 84 374	52856
P62 - grille de protection	125 84 375	52857
SFA6 - Adaptateur pour montage sur mât 2"	20 49	52848
SWB6 - Patte de fixation murale (à associer au SFA6)	16 93	52849

## Dimensions

### PFM LED





**PVM 3L - 11L (taille 1)**



**PVM 13L - 17L (taille 2)**



**PVM 21L & 25L (taille 3)**

## Les points forts

Une solidité à toute épreuve:

- Globe en verre haute résistance, scellé en usine pour garantir une protection totale des LED (option polycarbonate sur demande)
- Boîtier très robuste en aluminium sans cuivre avec peinture époxy grise, et ailettes de refroidissement pour une dissipation thermique optimum
- Plusieurs drivers indépendants pour garantir un éclairage minimum même en cas de défaillance d'un composant
- Utilisable en intérieur ou en extérieur dans les milieux industriels
- Supporte des températures ambiantes extrêmes

Performant et fiable:

- Fournit un éclairage homogène, puissant et proche de la lumière du jour, pour des hauteurs de montage comprises entre 2.5 m et 9 m (3 L - 11 L) ou entre 9 m et 18 m (13 L - 25 L)
- Jusqu'à 64% d'économie d'énergie par rapport aux lampes à décharges
- 3 types de faisceau lumineux (classique, asymétrique, linéaire) pour s'adapter à toutes les installations
- 5 types de couvercles de montage modulaires, compatibles avec l'ensemble de la gamme PVM LED
- Certains modèles sont disponibles en option avec des LED colorées (rouge, vert, bleu, ambré)
- Les cycles allumage/extinction n'ont pas d'incidence sur la durée de vie des LED
- Couvercle sur charnière pour faciliter l'accès aux drivers et au compartiment de raccordement
- Au moins 60000 h de fonctionnement sans maintenance

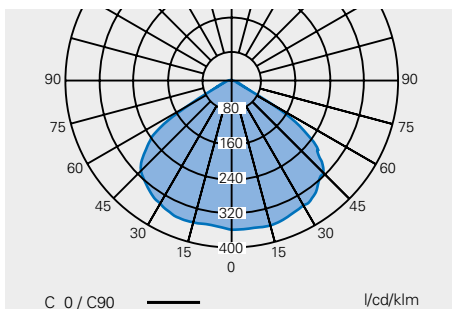
## Caractéristiques techniques

PVM LED 3L - 11L	
Température ambiante admissible	-40 °C à +65 °C
Classe d'isolement	I
	<b>PVM 3L</b> <b>PVM 5L</b> <b>PVM 7L</b> <b>PVM 9L</b> <b>PVM 11L</b>
Source LED forte puissance	29 W    43 W    62 W    85 W    113 W
Flux lumineux nominal	3531 lm    5335 lm    7195 lm    9226 lm    11440 lm
Durée de vie du module LED	L80B10 = 200000 h à +25 °C ou 60000 h à +65 °C
Température de couleur	5000 K (option 3000 K)
Indice de rendu des couleurs	>70
Tension d'alimentation	120-277 V AC / 108-250 V DC
Facteur de puissance (cos φ)	≥ 0.9
Bornes d'alimentation	L, N, PE max 2 x 2.5 mm <sup>2</sup> par borne
Entrée(s) de câble(s)	voir accessoires
Matériaux	boîtier en aluminium sans cuivre, globe en verre trempé
Longueur	280 x 295 x 230 mm
Poids	8.1 kg (module LED seul)

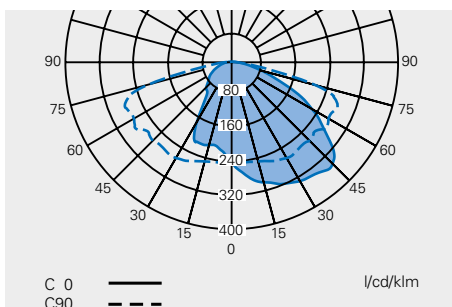
## Caractéristiques techniques

PVM LED 13L - 25L				
Température ambiante admissible	-40 °C à +55 °C			
Classe d'isolement	I			
	PVM 13L	PVM 17L	PVM 21L	PVM 25L
Source LED forte puissance	130 W	168 W	196 W	232 W
Flux lumineux nominal	13226 lm	18793 lm	22110 lm	26531 lm
Durée de vie du module LED	L80B10 = 170000 h à +25 °C ou 60000 h à +55 °C			
Température de couleur	5000 K (option 3000 K)			
Indice de rendu des couleurs	>70			
Tension d'alimentation	120-277 V AC / 108-250 V DC			
Facteur de puissance (cos φ)	≥ 0.9			
Bornes d'alimentation	L, N, PE max 2 x 2.5 mm <sup>2</sup> par borne			
Entrée(s) de câble(s)	voir accessoires			
Matériaux	boîtier en aluminium sans cuivre, globe en verre trempé			
Longueur	381 x 381 x 197 mm (13 L - 17 L) 381 x 381 x 274 mm (20 L - 25 L)			
Poids	16.3 kg (module LED seul pour 13 L - 17 L) 20.0 kg (module LED seul pour 20 L - 25 L)			

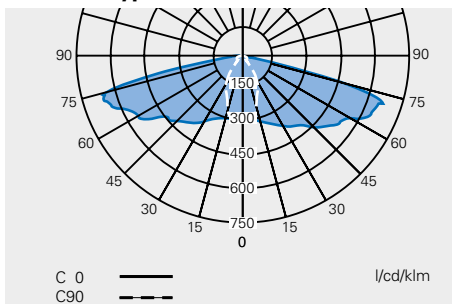
### Diagramme d'éclairage PVM LED Type V



### Diagramme d'éclairage PVM LED Type III



### Diagramme d'éclairage PVM LED Type I



## Faisceau lumineux du PVM LED

Les lanternes PVM LED sont disponibles avec 3 types de faisceau lumineux:



Type V: faisceau classique de forme ronde et régulière pour les applications intérieures ou extérieures (montage au plafond ou suspendu)



Type III: faisceau asymétrique qui limite l'éclairage des murs dans le cas d'un montage mural (adapté aussi pour éclairer un tunnel)



Type I: faisceau linéaire de forme rectangulaire, idéal pour l'éclairage d'une route, d'une passerelle, d'un convoyeur (convient aussi pour un tunnel dans le cas d'un montage central)



## Codes commandes

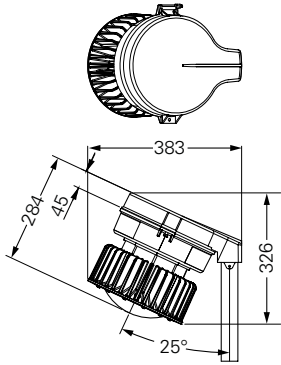
DESCRIPTION/FOURNITURE	PUISSANCE	FAISCEAU TYPE	FLUX LUMINEUX	POIDS	TAILLE DE BOITIER	RÉFÉRENCE	CODE DISTRIBUTION
<b>Module LED seul, type V, sans couvercle de montage</b>							
PVM LED 3L	29 W	V	3531 lm	8.1 kg	1	1 2404 400	52959
PVM LED 5L	43 W	V	5335 lm	8.1 kg	1	1 2407 746	52960
PVM LED 7L	62 W	V	7195 lm	8.1 kg	1	1 2407 745	52961
PVM LED 9L	85 W	V	9226 lm	8.1 kg	1	1 2409 889	52962
PVM LED 11L	113 W	V	11440 lm	8.1 kg	1	1 2408 233	52963
PVM LED 13L	130 W	V	13226 lm	16.3 kg	2	1 2429 488	52964
PVM LED 17L	168 W	V	18793 lm	16.3 kg	2	1 2430 349	52965
PVM LED 21L	196 W	V	22110 lm	20.0 kg	3	1 2430 452	52966
PVM LED 25L	232 W	V	26531 lm	20.0 kg	3	1 2430 455	52967
<b>Module LED seul, type I, sans couvercle de montage</b>							
PVM LED 3L	29 W	I	3360 lm	8.1 kg	1	1 2414 505	52968
PVM LED 5L	43 W	I	5045 lm	8.1 kg	1	1 2414 517	52969
PVM LED 7L	62 W	I	6844 lm	8.1 kg	1	1 2414 526	52970
PVM LED 9L	85 W	I	8823 lm	8.1 kg	1	1 2414 534	52971
PVM LED 11L	113 W	I	10730 lm	8.1 kg	1	1 2414 542	52972
PVM LED 13L	130 W	I	12842 lm	16.3 kg	2	1 2430 347	52973
PVM LED 17L	168 W	I	18195 lm	16.3 kg	2	1 2430 450	52974
PVM LED 21L	196 W	I	21404 lm	20.0 kg	3	1 2430 453	52975
PVM LED 25L	232 W	I	25685 lm	20.0 kg	3	1 2430 456	52976
<b>Module LED seul, type III, sans couvercle de montage</b>							
PVM LED 3L	29 W	III	3309 lm	8.1 kg	1	1 2414 508	52977
PVM LED 5L	43 W	III	4468 lm	8.1 kg	1	1 2414 518	52978
PVM LED 7L	62 W	III	6741 lm	8.1 kg	1	1 2407 564	52979
PVM LED 9L	85 W	III	8618 lm	8.1 kg	1	1 2414 535	52980
PVM LED 11L	113 W	III	10660 lm	8.1 kg	1	1 2414 543	52981
PVM LED 13L	130 W	III	12493 lm	16.3 kg	2	1 2430 348	52982
PVM LED 17L	168 W	III	17699 lm	16.3 kg	2	1 2430 451	52983
PVM LED 21L	196 W	III	20822 lm	20.0 kg	3	1 2430 454	52984
PVM LED 25L	232 W	III	24987 lm	20.0 kg	3	1 2430 457	52985

## Accessoires

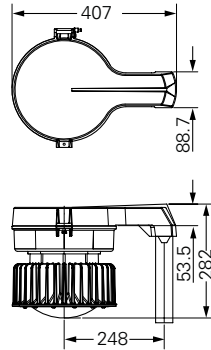
DESCRIPTION/FOURNITURE	RÉFÉRENCE	CODE DISTRIBUTION
JM5 Couvercle pour montage sur mât 1" 1/2 incliné à 25°	22 250	52815
PM5 Couvercle pour montage sur mât 1" 1/2 droit	80	52816
CM25 Couvercle pour montage au plafond avec 4 entrées filetées M25	1 1669 290	52817
TWM25 Couvercle pour montage mural avec 4 entrées filetées M25	1 2455 089	52818
S812K1 Support orientable pour couvercle CM25	1 2268 927	52819
JGA5520 Adaptateur M20 pour montage sur mât 1" 1/2 du couvercle JM5 / PM5	1 1826 774	52986

## Types de montage VMV LED

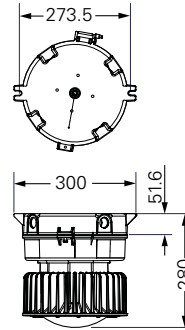
**Montage sur mât 1" 1/2 incliné à 25° (couvercle JM5)**



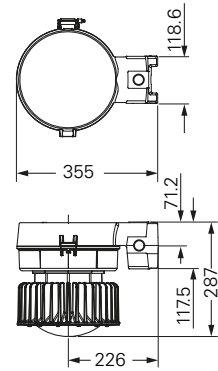
**Montage sur mât 1" 1/2 droit (couvercle PM5)**



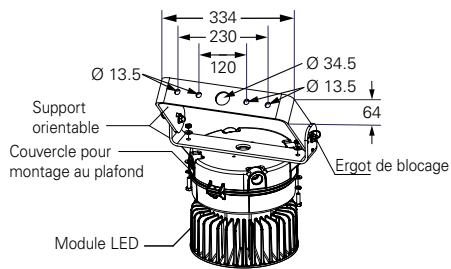
**Montage au plafond (couvercle CM25)**



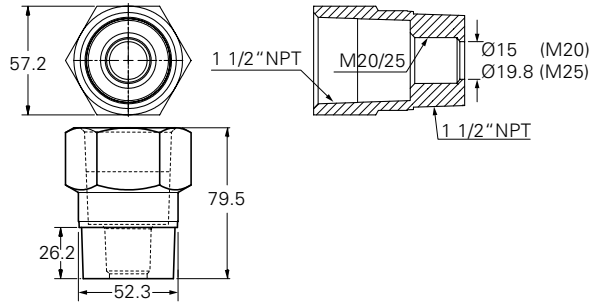
**Montage mural (couvercle TWM25)**



**Support orientable S812 (pour couvercle CM25)**



**Adaptateur JGA5520 pour montage sur mât (pour couvercles JM25/PM5)**



CONNECTIQUE ET APPAREILLAGE ATEX

PRESSE-ÉTOUPE ATEX

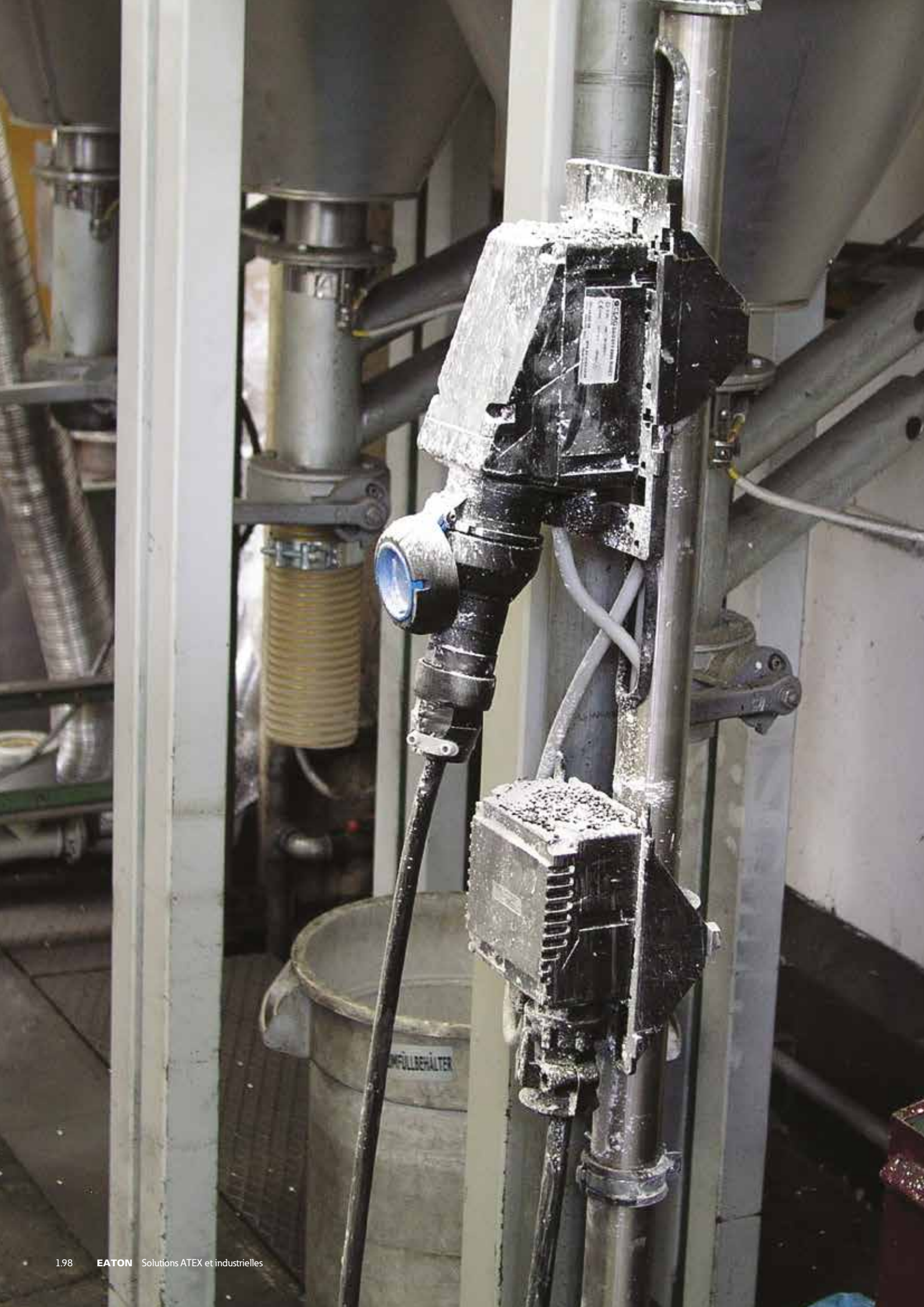
ACCESSOIRES ATEX

PRESSE-ÉTOUPE ET ACCESSOIRES INDUSTRIELS

PRESSE-ÉTOUPE MARINE

CONDUITS ET RACCORDS

GUIDE TECHNIQUE



<b>Panorama connectique ATEX .....</b>	<b>2.2</b>
Prises de courant 16 A TBT.....	2.4
Prises de courant 16 A.....	2.6
Prises de courant 32 A.....	2.8
Prises de courant 63 A.....	2.10
Prises de courant 125 A.....	2.12
Prises de courant 21 pôles.....	2.14
Prises de courant 7 pôles.....	2.16
Connecteurs eXLink 2P+T à 4P+T .....	2.18
Connecteurs eXLink 6P+T / 7P .....	2.22
<b>Panorama boîtes de jonction ATEX.....</b>	<b>2.26</b>
BJ d'éclairage GHG791.01 en polyamide.....	2.28
BJ d'éclairage GHG791.02 en polyamide.....	2.30
BJ d'éclairage GHG711.2/711.3 en aluminium.....	2.32
BJ capteur GHG791.01 en polyamide .....	2.34
BJ capteur GHG791.02 en polyamide .....	2.35
BJ capteur GHG711.1 / 712.2 / 712.3 en aluminium .....	2.36
BJ électricité/instrumentation GHG731.12 .....	2.38
BJ électricité/instrumentation GHG721.1 .....	2.40
BJ électricité/instrumentation GHG745 .....	2.42
BJ électricité/instrumentation GHG746 .....	2.44
<b>Panorama postes de commande et organes de commande ATEX .....</b>	<b>2.47</b>
Postes de commande GHG411.81 .....	2.48
Postes de commande GHG411.82 .....	2.50
Postes de commande GHG411.83 .....	2.52
Postes de commande GHG432.....	2.54
Postes de commande GHG434.....	2.56
Organes de commande encastrables .....	2.58
<b>Panorama interrupteurs et disjoncteurs ATEX .....</b>	<b>2.64</b>
Interrupteurs d'éclairage GHG273.....	2.66
Interrupteurs de sécurité 10 A.....	2.68
Interrupteurs de sécurité 20 A.....	2.70
Interrupteurs de sécurité 40 A.....	2.72
Interrupteurs de sécurité 80 A.....	2.74
Interrupteurs de sécurité 125 A.....	2.76
Interrupteurs de sécurité 180 A.....	2.78
Disjoncteurs moteur GHG635.11.....	2.80
Disjoncteurs moteur compacts GHG635.12.....	2.82
<b>Plaques de montage.....</b>	<b>2.85</b>
<b>Réalisations spéciales .....</b>	<b>2.90</b>

# Panorama connectique ATEX

Solutions classiques de prises de courant pour circuits de puissance, de 16 A à 125 A, pour l'alimentation de moteurs ou d'appareils portatifs:



**Prises de courant 16 ATBT**



**Certification:** Ex II 2 G

**Zones:** 1, 2

**Intensité:** 16 A

**Tension:** 24 V

**Brochage:** 2P / 3P

Voir page 2.4



**Prises de courant 16 A**



**Certification:** Ex II 2 G, Ex II 2 D

**Zones:** 1, 2, 21, 22

**Intensité:** 16 A

**Tension:** 230 V / 400 V

**Brochage:** 2P+T / 3P+T / 3P+N+T

Voir page 2.6

Solutions type prises de courant ou connecteurs, pour circuits de commande ou autres signaux bas niveau, de 2P+T à 21 pôles:



**Prises de courant 7 pôles**



**Certification:** Ex II 2 G

**Zones:** 1, 2

**Intensité:** 16 A / 20 A

**Tension:** 500 V max

**Brochage:** 6 h / 7 h

Voir page 2.16



**Prises de courant 21 pôles**



**Certification:** Ex II 2 G

**Zones:** 1, 2

**Intensité:** 10 A

**Tension:** 250 V max

**Brochage:** 5 h / 6 h / 7 h

Voir page 2.14



## Prises de courant 32 A



**Certification:** Ex II 2 G, Ex II 2 D  
**Zones:** 1, 2, 21, 22

**Intensité:** 32 A

**Tension:** 400 V

**Brochage:** 3P+T / 3P+N+T

Voir page 2.8



## Prises de courant 63 A



**Certification:** Ex II 2 G, Ex II 2 D  
**Zones:** 1, 2, 21, 22

**Intensité:** 63 A

**Tension:** 400 V

**Brochage:** 3P+T / 3P+N+T

Voir page 2.10



## Prises de courant 125 A



**Certification:** Ex II 2 G, Ex II 2 D  
**Zones:** 1, 2, 21, 22

**Intensité:** 125 A

**Tension:** 400 V

**Brochage:** 3P+T / 3P+N+T

Voir page 2.12



## Connecteurs eXLink 2P+T à 4P+T



**Certification:** Ex II 2 G, Ex II 2 D  
**Zones:** 1, 2, 21, 22

**Intensité:** max. 10 A

**Tension:** 250 V AC ou 60 V DC

**Brochage:** 2P+T / 4P / 4P+T

Voir page 2.18



## Connecteurs eXLink 6P+T / 7P



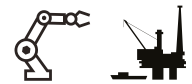
**Certification:** Ex II 2 G, Ex II 3 D  
**Zones:** 1, 2, 22

**Intensité:** max. 16 A

**Tension:** 400 V AC ou 60 V DC

**Brochage:** 6P+T / 7P

Voir page 2.22



**Socle mural**



**Socle encastrable**



**IP54**



**Prolongateur**



**Fiche**

## Les points forts

Une sécurité à toute épreuve:

- Construction très robuste avec des matériaux résistants aux produits chimiques, aux chocs et à la corrosion
- Interrupteur de coupure Ex d intégré dans tous les éléments femelles: socle mural, socle encastrable et prolongateur pour garantir une manœuvre hors tension et sans risque pour l'utilisateur
- Interrupteur à pouvoir de coupure élevé (AC3), actionné par rotation de la fiche
- Ergot de sécurité qui empêche l'utilisation d'une fiche non adaptée
- Convient pour tous les groupes de gaz: IIA, IIB, IIC
- Utilisable en toute sécurité en zones 1 et 2



Performance et fiabilité:

- Facile à manœuvrer grâce à un concept multi-contact breveté des broches femelles
- Broches auto-nettoyantes en laiton nickelé pour garantir la qualité du contact électrique même dans les environnements difficiles
- Codage horaire et code couleur conforme à CEI 60309
- Un capot de fermeture permet de protéger les éléments femelles non utilisés
- Possibilité de montage rapide et sans outil du socle mural grâce aux plaques de montage vendues séparément (sur demande)
- Tous les éléments sont livrés entièrement montés, prêts à être raccordés

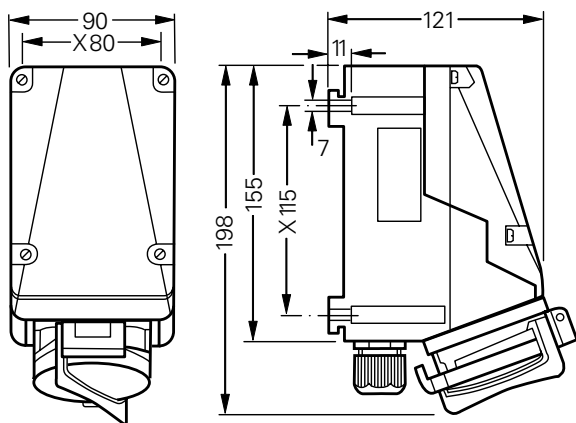
## Caractéristiques techniques

Prises de courant 16 ATBT	
Marquage ATEX	Ex II 2 G - Ex de IIC T6 (socle mural, fiche et prolongateur) Ex II 2 G - Ex db eb IIC (socle encastrable)
Attestation d'examen CE de type	PTB 99 ATEX 1039 (socle mural, fiche et prolongateur) BVS 14 ATEX E 131 X (socle encastrable)
Certification IEC Ex	IECEx BKI 04.0002 (socle mural, fiche et prolongateur) IECEx BVS 14.0089U (socle encastrable)
Température ambiante admissible	-20 °C à +40 °C
Classe d'isolement	I
Tension nominale	≤ 24 V
Courant nominal	16 A
Fréquence	jusqu'à 400 Hz
Pouvoir de coupure AC-3 selon EN 60947-3	$U_g$ 50 V / $I_g$ 16 A
Fusible amont max	Sans protection thermique: 16 A / avec protection thermique: 35 A gL
Matériaux	Polyamide (sauf socle mural - GRP)
Entrée(s) de câble(s) sur socle mural	1 presse-étoupe polyamide M25 (8 - 17.5 mm) + 1 bouchon M25
Serre-câble sur fiche et prolongateur	Ø 9 - 17 mm
	<b>Socle mural      Socle encastrable      Prolongateur      Fiche</b>
Bornes de raccordement	2 x 1.5 - 4 mm <sup>2</sup> 2 x 1.5 - 4 mm <sup>2</sup> 2 x 1.5 - 4 mm <sup>2</sup> 1 x 1.0 - 4 mm <sup>2</sup>
Poids	1.2 kg      0.4 kg      0.7 kg      0.35 kg

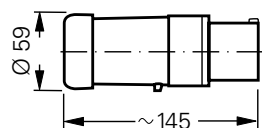
## Codes commandes

	BROCHAGE	DESCRIPTION/FOURNITURE	RÉFÉRENCE	CODE DISTRIBUTION
<b>Version 2 pôles</b>				
≤24 V		Socle mural	GHG 513 4200 R0001	55070
		Socle encastrable	GHG 542 5200 V0000	50219
		Prolongateur	GHG 513 3200 R0001	55073
		Fiche	GHG 542 2200 V0000	50069
<b>Version 3 pôles</b>				
≤24 V		Socle mural	GHG 513 4300 R0001	55080
		Socle entrastable	GHG 542 5300 V0000	51098
		Prolongateur	GHG 513 3300 R0001	55083
		Fiche	GHG 542 2300 V0000	50241

## Dimensions

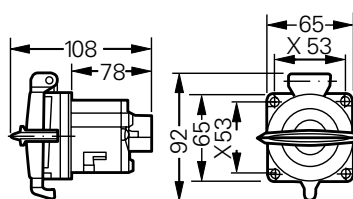


Socle mural

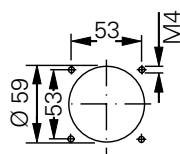


Fiche

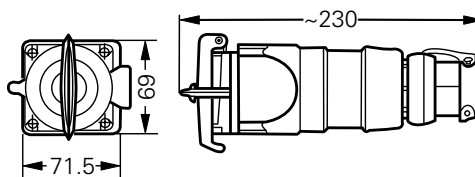
X = entraxe de fixation



Socle encastrable



Découpe pour socle encastrable



Prolongateur

# Prises de courant 16 A

Connectique ATEX



Socle mural



Socle encastrable



## Les points forts

Une sécurité à toute épreuve:

- Construction très robuste avec des matériaux résistants aux produits chimiques, aux chocs et à la corrosion
- Interrupteur de coupure Ex d intégré dans tous les éléments femelles: socle mural, socle encastrable et prolongateur pour garantir une manœuvre hors tension et sans risque pour l'utilisateur
- Interrupteur à pouvoir de coupure élevé (AC3), actionné par rotation de la fiche
- Ergot de sécurité qui empêche l'utilisation d'une fiche non adaptée
- Convient pour tous les groupes de gaz: IIA, IIB, IIC et tous les types de poussières: IIIA, IIIB, IIIC
- Utilisable en toute sécurité en zones 1, 2, 21 et 22

Performance et fiabilité:

- Facile à manœuvrer grâce à un concept multi-contact breveté des broches femelles
- Broches auto-nettoyantes en laiton nickelé pour garantir la qualité du contact électrique même dans les environnements difficiles
- Codage horaire et code couleur conforme à CEI 60309
- Un capot de fermeture permet de protéger les éléments femelles non utilisés
- Possibilité de montage rapide et sans outil du socle mural grâce aux plaques de montage vendues séparément (sur demande)
- Tous les éléments sont livrés entièrement montés, prêts à être raccordés
- En option, le socle mural peut être fourni avec un boîtier en inox 316L (nous consulter)



Prolongateur



Fiche

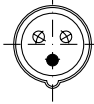
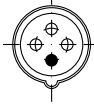

## Caractéristiques techniques

Prises de courant 16 A											
Marquage ATEX	Ex II 2 G - Ex de IIC T6 / Ex II 2 D - Ex tD A21 IP66 T80 °C (socle mural, fiche et prolongateur) Ex II 2 G - Ex db eb IIC/IIB Gb / Ex II 2 D - Ex tb IIIC Db (socle encastrable)										
Attestation d'examen CE de type	PTB 99 ATEX 1039 (socle mural, fiche et prolongateur) BVS 15 ATEX E 101 U (socle encastrable)										
Certification IEC Ex	IECEX BKI 04.0002 (socle mural, fiche et prolongateur) IECEX BVS 15.0088U (socle encastrable)										
Température ambiante admissible	-20 °C à +40 °C <sup>1)</sup>										
Classe d'isolement	I										
Tension nominale	jusqu'à 400 V AC, (3 pôles) / 690 V AC, (4 pôles) / 500 V AC, (5 pôles)										
Courant nominal	16 A										
Fréquence	jusqu'à 400 Hz										
Pouvoir de coupure AC-3 selon EN 60947-3	U <sub>e</sub> 250 V / I <sub>e</sub> 16 A (3 pôles) U <sub>e</sub> 690 V / I <sub>e</sub> 16 A (4 pôles) U <sub>e</sub> 500 V / I <sub>e</sub> 16 A (5 pôles)										
Fusible amont max	Sans protection thermique: 16 A / avec protection thermique: 35 A gG										
Matériaux	Polyamide (sauf socle mural - GRP)										
Entrée(s) de câble(s) sur socle mural	1 presse-étoupe polyamide M25 (8 - 17.5 mm) + 1 bouchon M25 ou 2 entrées filetées M20 dans plaque métallique interne										
Serre-câble sur fiche et prolongateur	Ø 8 - 19 mm (3 pôles) / Ø 8 - 21 mm (4 pôles) / Ø 12 - 21 mm (5 pôles)										
	<table border="1"> <thead> <tr> <th></th> <th>Socle mural</th> <th>Socle encastrable</th> <th>Prolongateur</th> <th>Fiche</th> </tr> </thead> <tbody> <tr> <td>Bornes de raccordement</td> <td>2 x 1.0 - 4 mm<sup>2</sup></td> <td>2 x 1.0 - 4 mm<sup>2</sup></td> <td>2 x 1.0 - 4 mm<sup>2</sup></td> <td>1 x 1.0 - 2.5 mm<sup>2</sup></td> </tr> </tbody> </table>		Socle mural	Socle encastrable	Prolongateur	Fiche	Bornes de raccordement	2 x 1.0 - 4 mm <sup>2</sup>	2 x 1.0 - 4 mm <sup>2</sup>	2 x 1.0 - 4 mm <sup>2</sup>	1 x 1.0 - 2.5 mm <sup>2</sup>
	Socle mural	Socle encastrable	Prolongateur	Fiche							
Bornes de raccordement	2 x 1.0 - 4 mm <sup>2</sup>	2 x 1.0 - 4 mm <sup>2</sup>	2 x 1.0 - 4 mm <sup>2</sup>	1 x 1.0 - 2.5 mm <sup>2</sup>							

<sup>1)</sup>plage de température étendue sur demande

Toutes les dimensions en mm.

### Codes commandes

	BROCHAGE	DESCRIPTION/FOURNITURE	ENTRÉE(S) DE CÂBLE(S)	RÉFÉRENCE	CODE DISTRIBUTION
<b>Version 3 pôles 200-250 V</b>					
	 6 h	Socle mural	KU	GHG 511 4306 R0001	55010
		Socle mural	ME	GHG 511 4306 R3001	55014
		Socle encastrable		GHG 511 8306 R0001	55012
		Prolongateur		GHG 511 3306 R0001	55013
		Fiche		GHG 511 7306 R0001	55011
<b>Version 4 pôles 380-415 V</b>					
	 6 h	Socle mural	KU	GHG 511 4406 R0001	55030
		Socle mural	ME	GHG 511 4406 R3001	55034
		Socle mural avec contact auxiliaire	KH	GHG 511 4406 R0501	55035
		Socle encastrable		GHG 511 8406 R0001	55032
		Fiche		GHG 511 7406 R0001	55031
<b>Version 5 pôles 200-250 V / 380-415 V</b>					
	 6 h	Socle mural	KU	GHG 511 4506 R0001	55060
		Socle mural	ME	GHG 511 4506 R3001	55064
		Socle mural avec contact auxiliaire	KH	GHG 511 4506 R0501	55065
		Socle encastrable		GHG 511 8506 R0001	55062
		Fiche		GHG 511 7506 R0001	55061

Autres tensions (110 V - 230 V - 500 V - 690 V) disponibles sur demande

KU = 1 PE M25 polyamide + 1 bouchon M25

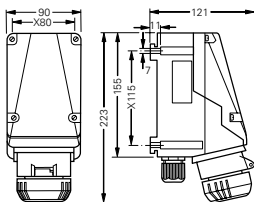
ME = 2 entrées filetées M20 dans plaque métallique interne

KH = 2 x PE M25 polyamide + contact auxiliaire 1NO

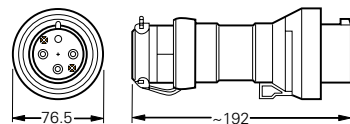
### Accessoires

DESCRIPTION/FOURNITURE	RÉFÉRENCE	CODE DISTRIBUTION
Capot de protection pour fiche 16 A 3 pôles	GHG 510 1901 R0001	55901
Capot de protection pour fiche 16 A 4 pôles	GHG 510 1901 R0002	55902
Capot de protection pour fiche 16 A 5 pôles	GHG 510 1901 R0003	55903

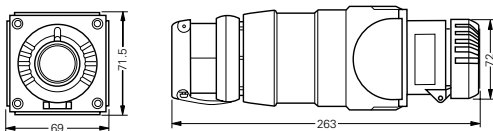
### Dimensions



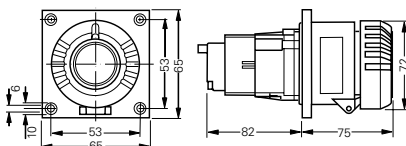
Socle mural 3 pôles



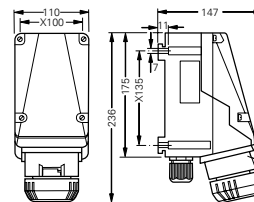
Fiche 3 pôles



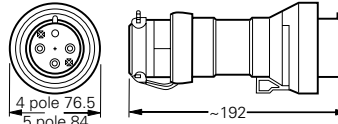
Prolongateur 3 pôles



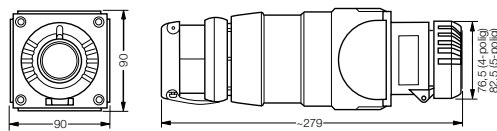
Socle encastrable 3 pôles



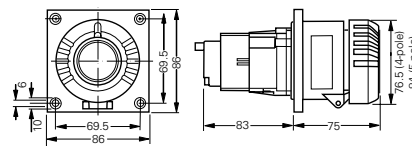
Socle mural 4/5 pôles



Fiche 4/5 pôles



Prolongateur 4/5 pôles



Socle encastrable 4/5 pôles

Toutes les dimensions en mm.

# Prises de courant 32 A

Connectique ATEX



Socle mural



Socle encastrable



2G

2D

IP66

option  
316L



Prolongateur



Fiche

## Les points forts

Une sécurité à toute épreuve:

- Construction très robuste avec des matériaux résistants aux produits chimiques, aux chocs et à la corrosion
- Interrupteur de coupure Ex d intégré dans tous les éléments femelles: socle mural, socle encastrable et prolongateur pour garantir une manœuvre hors tension et sans risque pour l'utilisateur
- Interrupteur à pouvoir de coupure élevé (AC3), actionné par rotation de la fiche
- Ergot de sécurité qui empêche l'utilisation d'une fiche non adaptée
- Convient pour tous les groupes de gaz: IIA, IIB, IIC et tous les types de poussières: IIIA, IIIB, IIIC
- Utilisable en toute sécurité en zones 1, 2, 21 et 22

Performance et fiabilité:



- Facile à manœuvrer grâce à un concept multi-contact breveté des broches femelles
- Broches auto-nettoyantes en laiton nickelé pour garantir la qualité du contact électrique même dans les environnements difficiles
- Codage horaire et code couleur conforme à CEI 60309
- Un capot de fermeture permet de protéger les éléments femelles non utilisés
- Possibilité de montage rapide et sans outil du socle mural grâce aux plaques de montage vendues séparément (sur demande)
- Tous les éléments sont livrés entièrement montés, prêts à être raccordés
- En option, le socle mural peut être fourni avec un boîtier en inox 316L (nous consulter)

## Caractéristiques techniques

Prises de courant 32 A	
Marquage ATEX	Ex II 2 G - Ex de (ia) IIC T6 / Ex II 2 D - Ex tD A21 IP66 T80 °C (socle mural, fiche et prolongateur)
	Ex II 2 G - Ex de IIC / Ex II 2 D - Ex tD A21 IP66 T80 °C (Socle encastrable)
Attestation d'examen CE de type	PTB 99 ATEX 1041 (Socle mural, fiche et prolongateur)
	PTB 99 ATEX 1042 U (Socle encastrable)
Certification IEC Ex	IECEx BKI 04.0006
Température ambiante admissible	-20 °C à +40 °C <sup>1)</sup>
Classe d'isolement	I
Tension nominale	jusqu'à 690 V AC
Courant nominal	32 A
Fréquence	jusqu'à 400 Hz
Pouvoir de coupure AC3 selon EN 60947-3	$U_e$ 690 V / $I_e$ 32 A
Fusible amont max	Sans protection thermique: 35 A Avec protection thermique: 50 A gG
Matériaux	Polyamide (sauf socle mural: GRP)
Entrée(s) de câble(s) sur socle mural	1 presse-étoupe polyamide M40 (19 - 28 mm) + 1 bouchon M40 ou 2 entrées filetées M32 dans plaque métallique interne
Serre-câble sur fiche et prolongateur	Ø 12 - 28 mm
	<b>Socle mural      Socle encastrable      Prolongateur      Fiche</b>
Bornes de raccordement	2 x 4 - 10 mm <sup>2</sup> 2 x 4 - 10 mm <sup>2</sup> 2 x 4 - 10 mm <sup>2</sup> 1 x 1.0 - 6 mm <sup>2</sup>

<sup>1)</sup>plage de température étendue sur demande

### Codes commandes

	BROCHAGE	DESCRIPTION/FOURNITURE	ENTRÉE(S) DE CÂBLE(S)	RÉFÉRENCE	CODE DISTRIBUTION
<b>Version 32 A 4 pôles 380 - 415 V</b>					
	 6 h	Socle mural	KU	GHG 512 4406 R0001	55110
		Socle mural	ME	GHG 512 4406 R3001	55114
		Socle mural avec contact auxiliaire	KH	GHG 512 4406 R0501	55115
		Socle encastrable		GHG 512 8406 R0001	55112
		Prolongateur		GHG 512 3406 R0001	55113
		Fiche		GHG 512 7406 R0001	55111
<b>Version 32 A 5 pôles 220 - 250 V / 380 - 415 V</b>					
	 6 h	Socle mural	KU	GHG 512 4506 R0001	55140
		Socle mural	ME	GHG 512 4506 R3001	55144
		Socle mural avec contact auxiliaire	KH	GHG 512 4506 R0501	55145
		Socle encastrable		GHG 512 8506 R0001	55142
		Prolongateur		GHG 512 3506 R0001	55143
		Fiche		GHG 512 7506 R0001	55141

Autres tensions (230 V - 500 v - 690 V) disponibles sur demande

KU = 1 PE M40 polyamide + 1 bouchon M40

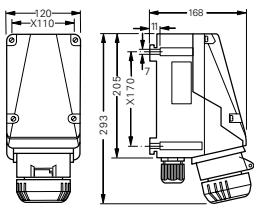
KH = 1 PE M40 polyamide + 1 PE M25 polyamide + contact auxiliaire 1N0

ME = 2 entrées filetées M32 dans plaque métallique interne

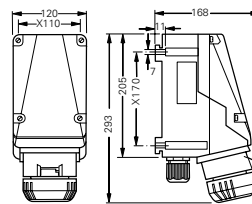
### Accessoires

DESCRIPTION/FOURNITURE	RÉFÉRENCE	CODE DISTRIBUTION
Capot de protection pour fiche 32 A 3 pôles / 4 pôles	GHG 510 1901 R0004	55904
Capot de protection pour fiche 32 A 5 pôles	GHG 510 1901 R0005	55905

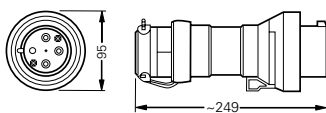
### Dimensions



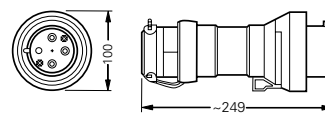
Socle mural 4 pôles



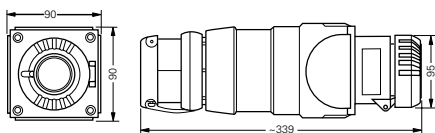
Socle mural 5 pôles



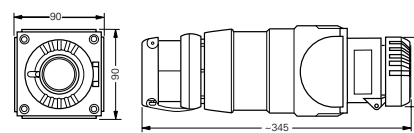
Fiche 4 pôles



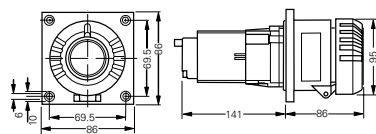
Fiche 5 pôles



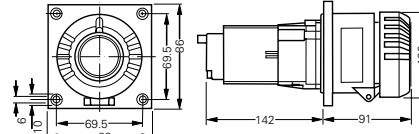
Prolongateur 4 pôles



Prolongateur 5 pôles



Socle encastrable 4 pôles



Socle encastrable 5 pôles

Toutes les dimensions en mm.



Socle mural



Fiche



### Les points forts

Une sécurité à toute épreuve:

- Construction très robuste avec des matériaux résistants aux produits chimiques, aux chocs et à la corrosion
- Interrupteur de coupure Ex d intégré dans le socle mural pour garantir une manœuvre hors tension et sans risque pour l'utilisateur
- Interrupteur à pouvoir de coupure élevé (AC3), actionné par une poignée extérieure rotative (l'interrupteur ne peut être actionné que lorsque la fiche est insérée dans le socle mural, et la fiche ne pourra être retirée que si l'interrupteur est ramené en position "0")
- Ergot de sécurité qui empêche l'utilisation d'une fiche non adaptée
- Convient pour tous les groupes de gaz: IIA, IIB, IIC et tous les types de poussières: IIIA, IIIB, IIIC
- Utilisable en toute sécurité en zones 1, 2, 21 et 22

Performance et fiabilité:

- Facile à manœuvrer grâce à un concept multi-contact breveté des broches femelles
- Broches auto-nettoyantes en laiton nickelé pour garantir la qualité du contact électrique même dans les environnements difficiles
- Codage horaire et code couleur conforme à CEI 60309
- Un capot de fermeture permet de protéger le socle mural lorsqu'il n'est pas utilisé
- Tous les éléments sont livrés entièrement montés, prêts à être raccordés
- En option, le socle mural peut être fourni avec un boîtier en inox 316L (nous consulter)



### Caractéristiques techniques

Prises de courant 63 A	
Marquage ATEX	Ex II 2 G - Ex de IIC T6 Ex II 2 D - Ex tD A21 IP66 T80 °C
Attestation d'examen CE de type	PTB 00 ATEX 1070
Certification IEC Ex	IECEx BKI 04.0004
Température ambiante admissible	-20 °C à +40 °C <sup>1)</sup>
Classe d'isolement	I
Tension nominale	jusqu'à 690 V AC
Courant nominal	63 A
Fréquence	jusqu'à 400 Hz
Pouvoir de coupure AC-3 selon EN 60947-3	$U_e$ 690 V / $I_e$ 63 A
Fusible amont max	Sans protection thermique: 63 A Avec protection thermique: 80 A gG
Matériaux	Polyamide (socle mural: GRP)
Entrée(s) de câble(s) sur socle mural	1 presse-étoupe polyamide M50 (24 - 35 mm) + 1 bouchon M50 ou 2 entrées filetées M40 dans plaque métallique interne
Serre-câble sur fiche et prolongateur	Ø 19 - 34 mm
	<b>Socle mural</b> <span style="float: right;"><b>Fiche</b></span>
Bornes de raccordement	2 x 4 - 25 mm <sup>2</sup> <span style="float: right;">1 x 4 - 16 mm<sup>2</sup></span> 1 x 35 mm <sup>2</sup> avec cosse spéciales fournies <span style="float: right;">1 x 25 mm<sup>2</sup> avec cosse spéciales <sup>2</sup></span>

<sup>1)</sup>plage de température étendue sur demande

<sup>2)</sup>cosse spéciales fournies avec la fiche

### Codes commandes

	BROCHAGE	DESCRIPTION/FOURNITURE	ENTRÉE(S) DE CÂBLE(S)	RÉFÉRENCE	CODE DISTRIBUTION
<b>Version 63A 4 pôles 380 - 415 V</b>					
		Socle mural	KU	GHG 514 4406 R0001	55160
		Socle mural	ME	GHG 514 4406 R3001	55164
		Socle mural avec contact auxiliaire	KH	GHG 514 4406 R0501	55165
	6 h	Fiche		GHG 514 7406 R0001	55161
<b>Version 63A 5 pôles 220 - 250 V / 380 - 415 V</b>					
		Socle mural	KU	GHG 514 4506 R0001	55190
		Socle mural	ME	GHG 514 4506 R3001	55194
		Socle mural avec contact auxiliaire	KH	GHG 514 4506 R0501	55195
	6 h	Fiche		GHG 514 7506 R0001	55191

Autres tensions (230 V - 500 v - 690 V) disponibles sur demande

KU = 1 PE M50 polyamide + 1 bouchon M50

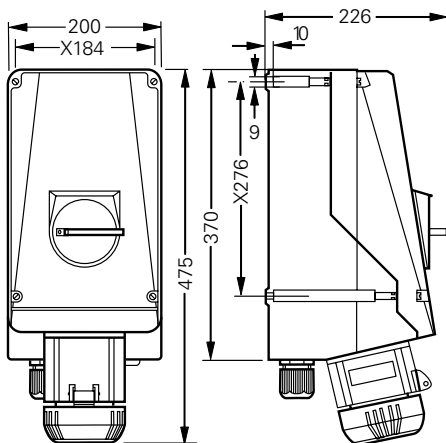
ME = 2 entrées filetées M40 dans plaque métallique interne

KH = 1 PE M50 polyamide + 1 PE M25 polyamide + contact auxiliaire 1N0

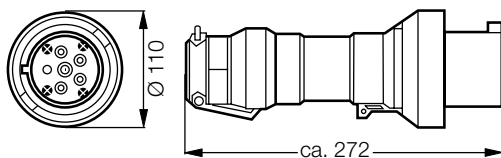
### Accessoires

DESCRIPTION/FOURNITURE	RÉFÉRENCE	CODE DISTRIBUTION
Capot de protection pour fiche 63A 4 pôles/5 pôles	GHG 510 1901 R0006	55906

### Dimensions



### Socle mural 4/5-pole



### Fiche 4/5 pôles

Toutes les dimensions en mm.



Socle mural



Fiche



### Les points forts

Une sécurité à toute épreuve:

- Construction très robuste avec des matériaux résistants aux produits chimiques, aux chocs et à la corrosion
- Interrupteur de coupure Ex d intégré dans le socle mural pour garantir une manœuvre hors tension et sans risque pour l'utilisateur
- Interrupteur à pouvoir de coupure élevé (AC3), actionné par une poignée extérieure rotative (l'interrupteur ne peut être actionné que lorsque la fiche est insérée dans le socle mural, et la fiche ne pourra être retirée que si l'interrupteur est ramené en position "0")
- Ergot de sécurité qui empêche l'utilisation d'une fiche non adaptée
- Convient pour tous les groupes de gaz: IIA, IIB, IIC et tous les types de poussières: IIIA, IIIB, IIIC
- Utilisable en toute sécurité en zones 1, 2, 21 et 22

Performance et fiabilité:

- Facile à manœuvrer grâce à un concept multi-contact breveté des broches femelles
- Broches auto-nettoyantes en laiton nickelé pour garantir la qualité du contact électrique même dans les environnements difficiles
- Codage horaire et code couleur conforme à CEI 60309
- Un capot de fermeture permet de protéger le socle mural lorsqu'il n'est pas utilisé
- Tous les éléments sont livrés entièrement montés, prêts à être raccordés
- En option, le socle mural peut être fourni avec un boîtier en inox 316L (nous consulter)

### Caractéristiques techniques

Prises de courant 125 A	
Marquage ATEX	Ex II 2 G - Ex de IIC T6 Ex II 2 D - Ex tD A21 IP66 T80 °C
Attestation d'examen CE de type	PTB 01 ATEX 1069
Certification IEC Ex	IECEX BKI 04.0005
Température ambiante admissible	-20 °C à +40 °C <sup>1)</sup>
Classe d'isolement	I
Tension nominale	jusqu'à 690 V AC
Courant nominal	125 A
Fréquence	jusqu'à 400 Hz
Pouvoir de coupure AC3 selon EN 60947-3	$U_e$ 690 V / $I_e$ 125 A
Fusible amont max	Sans protection thermique: 125 A Avec protection thermique: 160 A gG
Matériaux	Polyamide (sauf socle mural: GRP)
Entrée(s) de câble(s) sur socle mural	1 presse-étoupe polyamide M63 (29 - 48 mm) + 1 bouchon M63 ou 2 entrées filetées M50 dans plaque métallique interne
Serre-câble sur fiche et prolongateur	Ø 31 - 55 mm
	<b>Socle mural</b> <span style="float: right;"><b>Fiche</b></span>
Bornes de raccordement	2 x 4 - 70 mm <sup>2</sup> <span style="float: right;">1 x 4 - 35 mm<sup>2</sup></span> 1 x 120mm <sup>2</sup> avec cosses spéciales fournies <span style="float: right;">1 x 50 mm<sup>2</sup> avec cosses spéciales <sup>2)</sup></span>

<sup>1)</sup> plage de température étendue sur demande

<sup>2)</sup> cosses spéciales fournies avec la fiche

### Codes commandes

	BROCHAGE	DESCRIPTION/FOURNITURE	ENTRÉE(S) DE CÂBLE(S)	RÉFÉRENCE	CODE DISTRIBUTION
<b>Version 125A 4 pôles 380 - 415 V</b>					
		Socle mural	KU	GHG 515 4406 R0001	55210
		Socle mural	ME	GHG 515 4406 R3001	55214
		Socle mural avec contact auxiliaire	KH	GHG 515 4406 R0501	55215
		Fiche		GHG 515 7406 R0001	55211
<b>Version 125A 5 pôles 220-250 V / 380-415V</b>					
		Socle mural	KU	GHG 515 4506 R0001	55240
		Socle mural	ME	GHG 515 4506 R3001	55244
		Socle mural avec contact auxiliaire	KH	GHG 515 4506 R0501	55245
		Fiche		GHG 515 7506 R0001	55241

Autres tensions (230 V - 500 V - 690 V) disponibles sur demande

KU = 1 PE M63 polyamide + 1 bouchon M63 polyamide

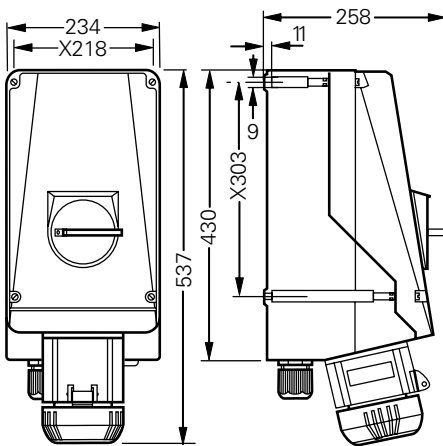
ME = 2 entrées filetées M50 dans plaque métallique interne

KH = 1 PE M63 polyamide + 1 PE M25 polyamide + contact auxiliaire 1N0

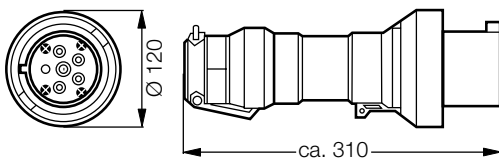
### Accessoires

DESCRIPTION/FOURNITURE	RÉFÉRENCE	CODE DISTRIBUTION
Capot de protection pour fiche 125 A 4 pôles/5 pôles	GHG 510 1901 R0007	55907

### Dimensions



### Socle mural 4/5-pole



### Fiche 4/5 pôles

Toutes les dimensions en mm.

# Prises de courant 21 pôles

## Connectique ATEX



Socle mural



Fiche



IP65

### Les points forts

Une sécurité à toute épreuve:

- Construction très robuste avec des matériaux résistants aux produits chimiques, aux chocs et à la corrosion
- Système de codage horaire (5h, 6h, 7h) et de couleur spécifique (marron, jaune, orange) qui permet d'avoir plusieurs prises sur une même machine, sans risque d'erreur
- Convient pour tous les groupes de gaz: IIA, IIB, IIC
- Utilisable en toute sécurité en zones 1 et 2

Performant et fiable:

- Spécialement conçue pour les applications où il est nécessaire de déconnecter un grand nombre de conducteurs en une seule manoeuvre
- Manoeuvrable hors tension uniquement
- Possibilité de montage rapide et sans outil du socle mural grâce aux plaques de montage vendues séparément (sur demande)
- Un capot de fermeture permet de protéger le socle mural lorsqu'il n'est pas utilisé

### Caractéristiques techniques

Prises de courant 21 pôles	
Marquage ATEX	Ex II 2G - Ex e IIC T6
Attestation d'examen CE de type	PTB 00 ATEX 1109
Température ambiante admissible	-20 °C à +40 °C
Classe d'isolement	II
Tension nominale	250 V AC
Courant nominal	10 A
Fréquence	jusqu'à 400 Hz
Fusible amont max	Sans protection thermique: 10 A Avec protection thermique: 16 A gG
Matériaux	Polyamide (sauf socle mural: GRP)
Entrée(s) de câble(s) sur socle mural	1 presse-étoupe polyamide M40 (19 - 28 mm) ou 1 entrée fileté M32 dans plaque métallique interne
Serre-câble sur fiche et prolongateur	Ø 9 - 27 mm
	<b>Socle mural</b>
Bornes de raccordement	1 x 1.0 - 2.5 mm <sup>2</sup>
	<b>Fiche</b>
	1 x 1.0 - 2.5 mm <sup>2</sup> à souder ou à sertir <sup>1)</sup>

<sup>1)</sup> utiliser la pince à sertir spéciale (voir accessoires)

### Codes commandes

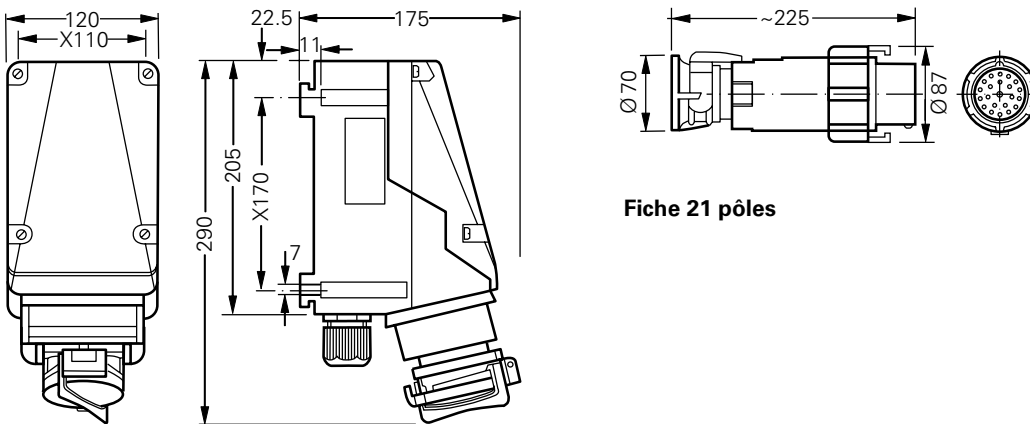
	BROCHAGE	DESCRIPTION/FOURNITURE	ENTRÉE(S) DE CÂBLE(S)	RÉFÉRENCE	CODE DISTRIBUTION
<b>Version 10 A 21 pôles 5 h</b>		Socle mural	KU	GHG 511 4905 R0001	55330
		Socle mural	ME	GHG 511 4905 R3001	55334
		Fiche		GHG 591 2201 R0001	50209
<b>Version 10 A 21 pôles 6 h</b>		Socle mural	KU	GHG 511 4906 R0001	55300
		Socle mural	ME	GHG 511 4906 R3001	55304
		Fiche		GHG 591 2201 R0002	50206
<b>Version 10 A 21 pôles 7 h</b>		Socle mural	KU	GHG 511 4907 R0001	55340
		Socle mural	ME	GHG 511 4907 R3001	55344
		Fiche		GHG 591 2201 R0003	50210

KU = 1 PE M40 polyamide  
ME = 1 entrée fileté M32 dans plaque métallique interne

### Accessoires

DESCRIPTION/FOURNITURE	RÉFÉRENCE	CODE DISTRIBUTION
Capot de protection pour fiche 21 pôles	GHG 530 1935 R0008	50458
Jeu de 7 broches femelles à sertir	GHG 590 1301 R0102	59659
Jeu de 7 broches mâles à sertir	GHG 590 1302 R0102	59249
Pince à sertir spéciale	GHG 590 1902 R0001	59311
Outil de démontage	GHG 590 1903 R0001	59308

### Dimensions



Fiche 21 pôles

### Socle mural 21 pôles

X = entraxe de fixation



Socle mural



Fiche



IP66

### Les points forts

Une sécurité à toute épreuve:

- Construction très robuste avec des matériaux résistants aux produits chimiques, aux chocs et à la corrosion
- Interrupteur de coupure Ex d intégré dans le socle mural pour garantir une manœuvre hors tension et sans risque pour l'utilisateur
- Interrupteur à pouvoir de coupure élevé (AC3), actionné par une poignée extérieure rotative (l'interrupteur ne peut être actionné que lorsque la fiche est insérée dans le socle mural, et la fiche ne pourra être retirée que si l'interrupteur est ramené en position "0")
- Système de codage horaire (6h, 7h) et de couleur spécifique (jaune, orange) qui permet d'avoir plusieurs prises sur une même machine, sans risque d'erreur
- Convient pour tous les groupes de gaz: IIA, IIB, IIC
- Utilisable en toute sécurité en zones 1 et 2

Performance et fiabilité:

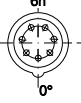

- Permet de déconnecter les circuits de puissance et de commande simultanément sur un moteur triphasé
- Possibilité de montage rapide et sans outil du socle mural grâce aux plaques de montage vendues séparément (sur demande)
- Un capot de fermeture permet de protéger le socle mural lorsqu'il n'est pas utilisé

### Caractéristiques techniques

Prises de courant 7 pôles	
Marquage ATEX	Ex II 2 G - Ex de IIC T6/T5
Attestation d'examen CE de type	PTB 00 ATEX 1109
Température ambiante admissible	-20 °C à +40 °C
Classe d'isolement	II
Tension nominale	500 V AC
Courant nominal	16 A (T6) / 20 A (T5)
Fréquence	jusqu'à 400 Hz
Pouvoir de coupure AC3 selon EN 60947-3	U <sub>e</sub> 500 V / I <sub>e</sub> 10 A U <sub>e</sub> 250 V / I <sub>e</sub> 16 A
Fusible amont max	Sans protection thermique: 16 A Avec protection thermique: 25 A gG
Matériaux	Polyamide (sauf socle mural: GRP)
Entrée(s) de câble(s) sur socle mural	1 presse-étoupe polyamide M40 (19 - 28 mm) ou 2 entrées filetées M32 dans plaque métallique interne
Serre-câble sur fiche et prolongateur	Ø 9 - 17 mm
	<b>Socle mural</b>
Bornes de raccordement	2 x 1.5 - 4 mm <sup>2</sup>
	<b>Fiche</b>
	1 x 1.0 - 2.5 mm <sup>2</sup> à souder ou à sertir <sup>1)</sup>

<sup>1)</sup> utiliser la pince à sertir spéciale (voir accessoires)

### Codes commandes

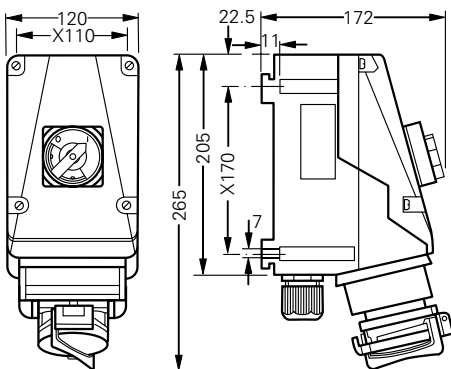
	BROCHAGE	DESCRIPTION/FOURNITURE	ENTRÉE(S) DE CÂBLE(S)	RÉFÉRENCE	CODE DISTRIBUTION
<b>Version 20 A 7 pôles 6 h</b>		Socle mural	KU	GHG 511 4706 R0001	55310
		Socle mural	ME	GHG 511 4706 R3001	55314
		Fiche		GHG 592 2001 R0002	50208
<b>Version 20 A 6 pôles + T 7 h</b>		Socle mural	KU	GHG 511 4707 R0003	55320
		Socle mural	ME	GHG 511 4707 R3003	55324
		Fiche		GHG 592 2001 R0022	50765

KU = 1 PE M40 polyamide + 1 bouchon M40 polyamide  
 ME = 2 entrées filetées M32 dans plaque métallique interne

### Accessoires

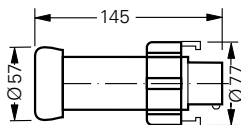
DESCRIPTION/FOURNITURE	RÉFÉRENCE	CODE DISTRIBUTION
Capot de protection pour fiche 7 pôles	GHG 540 1935 R0002	50652
Jeu de 7 broches femelles à sertir	GHG 590 1301 R0102	59659
Jeu de 7 broches mâles à sertir	GHG 590 1302 R0102	59249
Pince à sertir spéciale	GHG 590 1902 R0001	59311
Outil de démontage	GHG 590 1903 R0001	59308

### Dimensions



### Socle mural 7 pôles

X = entraxe de fixation



### Fiche 7 pôles

# Connecteurs eXLink 2P+T à 4P+T

Connectique ATEX



Embasse mâle



Embasse femelle



Connecteur femelle



Connecteur mâle

Consulter notre assistant configurateur sur:  
<http://exlink.internezzo.de/>

## Les points forts

Une sécurité à toute épreuve:

- Construction robuste avec des matériaux résistants aux produits chimiques, aux chocs et à la corrosion
- Indice de protection maximal IP66 et IP68 (100% étanche jusqu'à 2 m pendant 1 h)
- Manoeuvrable sous tension en zone ATEX, sans permis de feu et sans outils
- Peut se monter sur tout type d'appareil électrique ATEX (luminaire, BJ, poste de commande, capteur, etc...) en lieu et place d'un presse-étoupe, pour faciliter la maintenance
- Convient pour tous les groupes de gaz: IIA, IIB, IIC et tous les types de poussières: IIIA, IIIB, IIIC
- Utilisable en toute sécurité en zones 1, 2, 21 et 22

Performance et fiabilité:

- Spécialement conçu pour les capteurs d'instrumentation et les appareils qui nécessitent un étalonnage régulier et rapide
- Codage horaire selon CEI 60309 qui permet d'avoir plusieurs connecteurs sur une même machine, sans risque d'erreur
- Léger et compact, facile à prendre en main pour effectuer la connexion en 3 temps: pousser-tourner-pousser
- Les embases métalliques sont livrées pré-câblées avec 30 cm de fils et peuvent être montées sur des coffrets Ex d

## Caractéristiques techniques

eXLink 2 pôles + terre / 4 pôles + terre	
Marquage ATEX	Ex II 2G - Ex de IIC T6 / Ex ia/ib IIC T6 Ex II 2D - Ex tD A21 IP66 T80 °C
Attestation d'examen CE de type	PTB 03 ATEX 1016 X
Certification IEC Ex	IECEx BKI 06.0005X
Température ambiante admissible	-25 °C à +40 °C (versions polyamide) -55 °C à +40 °C (versions métalliques)
Classe d'isolement	II: (versions polyamide) / I: (versions métalliques)
Tension nominale	jusqu'à 250 V AC ou 60 V DC
Courant nominal	max. 10 A
Fréquence	0 - 100 MHz
Pouvoir de coupure AC3 selon EN 60 947-4	AC-3: $U_g$ 250 V / $I_g$ 1 A DC-3: $U_g$ 60 V / $I_g$ 0.5 A
Fusible amont max	Sans protection thermique: 10 A Avec protection thermique: 20 A gG
Matériaux	Polyamide, laiton nickelé ou acier inoxydable 316L
Capacité de raccordement	versions à sertir 1.5 mm <sup>2</sup> : 0.75 - 1.5 mm <sup>2</sup> versions à sertir 2.5 mm <sup>2</sup> : 2.5 mm <sup>2</sup> versions cages à ressorts: 0.5 - 1.0 mm <sup>2</sup> souple ou 0.5 - 1.5 mm <sup>2</sup> rigide <sup>1)</sup>
Capacité de serrage du câble pour connecteurs mâles et femelles	Ø 4.0 - 7.5 mm ou Ø 7.5 - 11.0 mm (modèles pour câble non armé) Ø 12.0 - 21.0 mm (modèles spéciaux pour câble armé)
Taille du filetage pour embases mâles et femelles	ISO M20 x 1.5 ou NPT 1/2"

<sup>1)</sup> les cages à ressorts ne sont pas disponibles pour les versions 4P+T

## Système de codification pour eXLink 2P+T à 4P+T

1. Gamme	2. Composant	3. Raccordement	4. Brochage
1 = 4 pôles 4 = 4 pôles + terre <sup>1)</sup>	3 = Connecteur femelle 6 = Embase mâle > 2000 cm <sup>3</sup> 7 = Connecteur mâle 8 = Embase femelle 9 = Embase mâle	1 = À sertir jusqu'à 1.5 mm <sup>2</sup> 2 = À sertir jusqu'à 2.5 mm <sup>2</sup> 6 = Cages à ressorts Option: à sertir jusqu'à 0.5 mm <sup>2</sup>	01 = 1 h / Ethernet <sup>1)</sup> 02 = 2 h / Bus 03 = 3 h / code spécial <sup>1)</sup> 04 = 4 h / 110 V AC 2p + PE 05 = 5 h / 24 V DC 4p + PE <sup>1)</sup> 06 = 6 h / 230 V AC 2p + PE 07 = 7 h / code spécial <sup>1)</sup> 08 = 8 h / 24 V DC 4p 09 = 9 h / code spécial <sup>1)</sup> 10 = 10 h / 230 V AC 4p + PE <sup>1)</sup> 11 = 11 h / code spécial <sup>1)</sup> 12 = 12 h / 24 V AC 2p + PE  <sup>1)</sup> uniquement à sertir

# GHG 57X XXXX RXX0X

5. Matière	6. Accessoires	7. Capacité de serrage du câble (connecteurs mâle et femelle)
0 = Polyamide 1 = Acier inoxydable AISI 316L 2 = Acier inoxydable AISI 316L pour câble armé 3 = Laiton nickelé 4 = Laiton nickelé pour câble armé 5 = Acier inoxydable AISI 316L NPT 6 = Laiton nickelé NPT	0 = Standard 8 = Capot pour connecteur mâle 9 = Avec dispositif de cadénassage	1 = 4 - 7.5 mm/12 - 21 mm <sup>3)</sup> 2 = 7.5 - 11 mm  <sup>3)</sup> Version pour câble armé

## 8. Raccordement (pour les embases)

CÂBLE	POLYAMIDE	LAITON NICKELÉ	ACIER INOXYDABLE 316L
À sertir	...R0XX1	n.a.	n.a.
30 cm	...R0XX2	...R3XX1	...R1XX1
50 cm	...R0XX3	...R3XX2	...R1XX2
75 cm	...R0XX4	...R3XX3	...R1XX3
150 cm	...R0XX5	...R3XX4	...R1XX4

## Configurations possibles

	POLYAMIDE	LAITON NICKELÉ	ACIER INOXYDABLE	À SERTIR 0.5 mm <sup>2</sup>	À SERTIR 1.5 mm <sup>2</sup>	À SERTIR 2.5 mm <sup>2</sup>	À SOUDER	CAGES À RESSORTS	FILS 15 cm 1.5 mm <sup>2</sup>	FILS 15 cm 2.5 mm <sup>2</sup>	FILS 30 cm 1.5 mm <sup>2</sup>	FILS 30 cm 2.5 mm <sup>2</sup>	FILS XX cm <sup>3)</sup>	CÂBLE Ø4 - 7.5 mm	CÂBLE Ø7.5 - 11 mm	CÂBLE ARMÉ Ø12 - 21 mm	FILETAGE M20 X 1.5	FILETAGE 1/2" NPT
Connecteur mâle 4 pôles	X	X	X	X	X	X	X	X						X	X			
Connecteur mâle 4 pôles + terre	X	X	X	X	X	X	X							X	X			
Connecteur femelle 4 pôles	X	X	X	X	X	X	X	X						X	X			
Connecteur femelle 4 pôles + terre	X	X	X	X	X	X	X							X	X			
Connecteur mâle 4 pôles pour câble armé		X	X	X	X	X	X	X								X		
Connecteur mâle 4 pôles + terre pour câble armé		X	X	X	X	X	X									X		
Connecteur femelle 4 pôles pour câble armé		X	X	X	X	X	X	X								X		
Connecteur femelle 4 pôles + terre pour câble armé		X	X	X	X	X	X									X		
Embase mâle pour coffret Exe	X	X	X	X	X	X	X		X	X	X	X	X					X
Embase mâle pour coffret Exd < 2000 cm <sup>3</sup>		X	X						X	X	X	X	X					X
Embase mâle pour coffret Exd > 2000 cm <sup>3</sup>		X	X						X	X	X	X	X					X
Embase femelle pour coffret Exe	X	X	X	X	X	X	X		X	X	X	X	X					X
Embase femelle pour coffret Exd (sans limitation de volume)		X	X						X	X	X	X	X					X
Coude pour coffret Exe	X	X	X															X
Coude pour coffret Exd		X	X															X

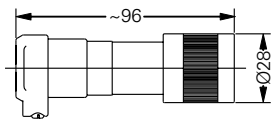
<sup>3)</sup> sur demande

# Connecteurs eXLink 2P+T à 4P+T

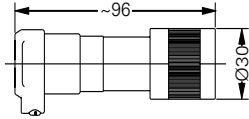
## Connectique ATEX



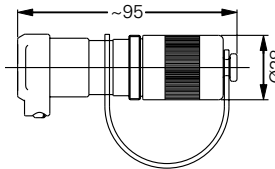
### Dimensions



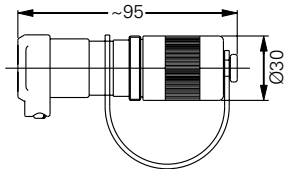
Connecteur mâle métallique



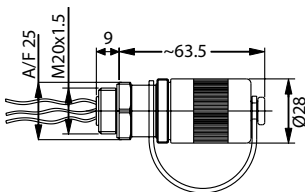
Connecteur mâle polyamide



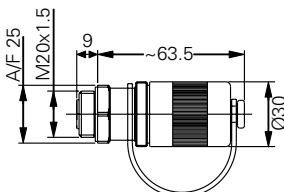
Connecteur femelle métallique



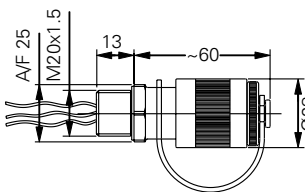
Connecteur femelle polyamide



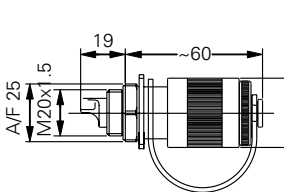
Embase femelle métallique



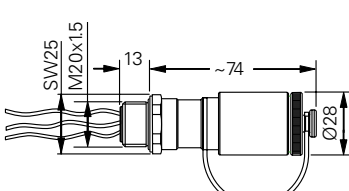
Embase femelle polyamide



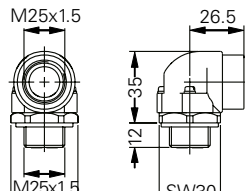
Embase mâle métallique: V < 2000 cm<sup>3</sup>



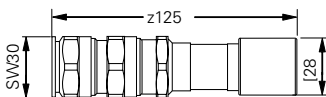
Embase mâle polyamide



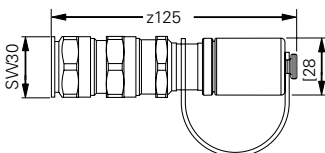
Embase mâle métallique: V > 2000 cm<sup>3</sup>



Coude à 90°



Connecteur mâle pour câble armé



Connecteur femelle pour câble armé

Toutes les dimensions en mm.

## Système de codification pour coude eXLink

# GHG 571 1000 RX001

### Matière

0 = Polyamide

1 = Acier inoxydable AISI 316L

3 = Laiton nickelé

### Codes commandes

DESCRIPTION/FOURNITURE	MATIÈRE	RÉFÉRENCE
Coude M20 à 90°	Polyamide	GHG 571 1000 R0001
Coude M20 à 90°	Acier inoxydable AISI 316L	GHG 571 1000 R1001
Coude M20 à 90°	Laiton nickelé	GHG 571 1000 R3001

### Accessoires

DESCRIPTION/FOURNITURE	UTILISABLE AVEC VERSIONS			RÉFÉRENCE
	3 PÔLES +PE	4 PÔLES	4 PÔLES +PE	
Jeu de contacts femelle 0.5 mm <sup>2</sup> , 4 pôles	X	X	–	GHG 570 1905 R0007
Jeu de contacts femelle 1.5 mm <sup>2</sup> , 4 pôles	X	X	–	GHG 570 1905 R0001
Jeu de contacts femelle 2.5 mm <sup>2</sup> , 4 pôles	X	X	–	GHG 570 1905 R0002
Jeu de contacts femelle 1.5 mm <sup>2</sup> , 4 pôles + terre	–	–	X	GHG 570 1905 R0003
Jeu de contacts femelle 2.5 mm <sup>2</sup> , 4 pôles + terre	–	–	X	GHG 570 1905 R0004
Pince à sertir spéciale	X	X	X	GHG 570 1902 R0001
Capot plastique pour éléments femelles	X	X	X	GHG 570 1903 R0001
Capot plastique pour éléments mâles	X	X	X	GHG 570 1903 R0002
Capot laiton nickelé pour éléments femelles	X	X	X	GHG 570 1903 R0003
Capot laiton nickelé pour éléments mâles	X	X	X	GHG 570 1903 R0004
Jeu de contacts mâles 0.5 mm <sup>2</sup> , 3 pôles + terre	X	–	–	GHG 570 1904 R0012
Jeu de contacts mâles 0.5 mm <sup>2</sup> , 4 pôles	–	X	–	GHG 570 1904 R0011
Jeu de contacts mâles 1.5 mm <sup>2</sup> , 3 pôles + terre	X	–	–	GHG 570 1904 R0003
Jeu de contacts mâles 1.5 mm <sup>2</sup> , 4 pôles	–	X	–	GHG 570 1904 R0001
Jeu de contacts mâles 2.5 mm <sup>2</sup> , 3 pôles + terre	X	–	–	GHG 570 1904 R0004
Jeu de contacts mâles 2.5 mm <sup>2</sup> , 4 pôles	–	X	–	GHG 570 1904 R0002
Jeu de contacts mâles 1.5 mm <sup>2</sup> , 4 pôles + terre	–	–	X	GHG 570 1904 R0005
Jeu de contacts mâles 2.5 mm <sup>2</sup> , 4 pôles + terre	–	–	X	GHG 570 1904 R0006
Tournevis spécial pour cages à ressorts	X	X	–	GHG 570 1908 R0001
Embout fileté de serrage de câble avec rondelle caoutchouc 4 - 7.5 mm	X	X	X	GHG 570 1907 R0001
Embout fileté de serrage de câble avec rondelle caoutchouc 7.5 - 11 mm	X	X	X	GHG 570 1907 R0002
Dispositif anti-torsion pour blocage des embases soumises à des vibrations	X	X	X	GHG 570 1901 R0001



Coude polyamide



Coude métallique



Jeu de contacts



Dispositif anti-torsion

# Connecteur eXLink 6P+T / 7P

Connectique ATEX



Embasse mâle



Embasse femelle



Connecteur femelle



Connecteur mâle

Consulter notre assistant  
configurateur sur:  
<http://exlink.internezzo.de/>

## Les points forts

Une sécurité à toute épreuve:

- Construction robuste avec des matériaux résistants aux produits chimiques, aux chocs et à la corrosion
- Indice de protection maximal IP66 et IP68 (100% étanche jusqu'à 2 m pendant 1 h)
- Manoeuvrable sous tension en zone ATEX, sans permis de feu et sans outils
- Peut se monter sur tout type d'appareil électrique ATEX (luminaire, BJ, poste de commande, capteur, etc...) en lieu et place d'un presse-étoupe, pour faciliter la maintenance
- Convient pour tous les groupes de gaz: IIA, IIB, IIC et tous les types de poussières: IIIA, IIIB, IIIC
- Utilisable en toute sécurité en zones 1, 2 et 22

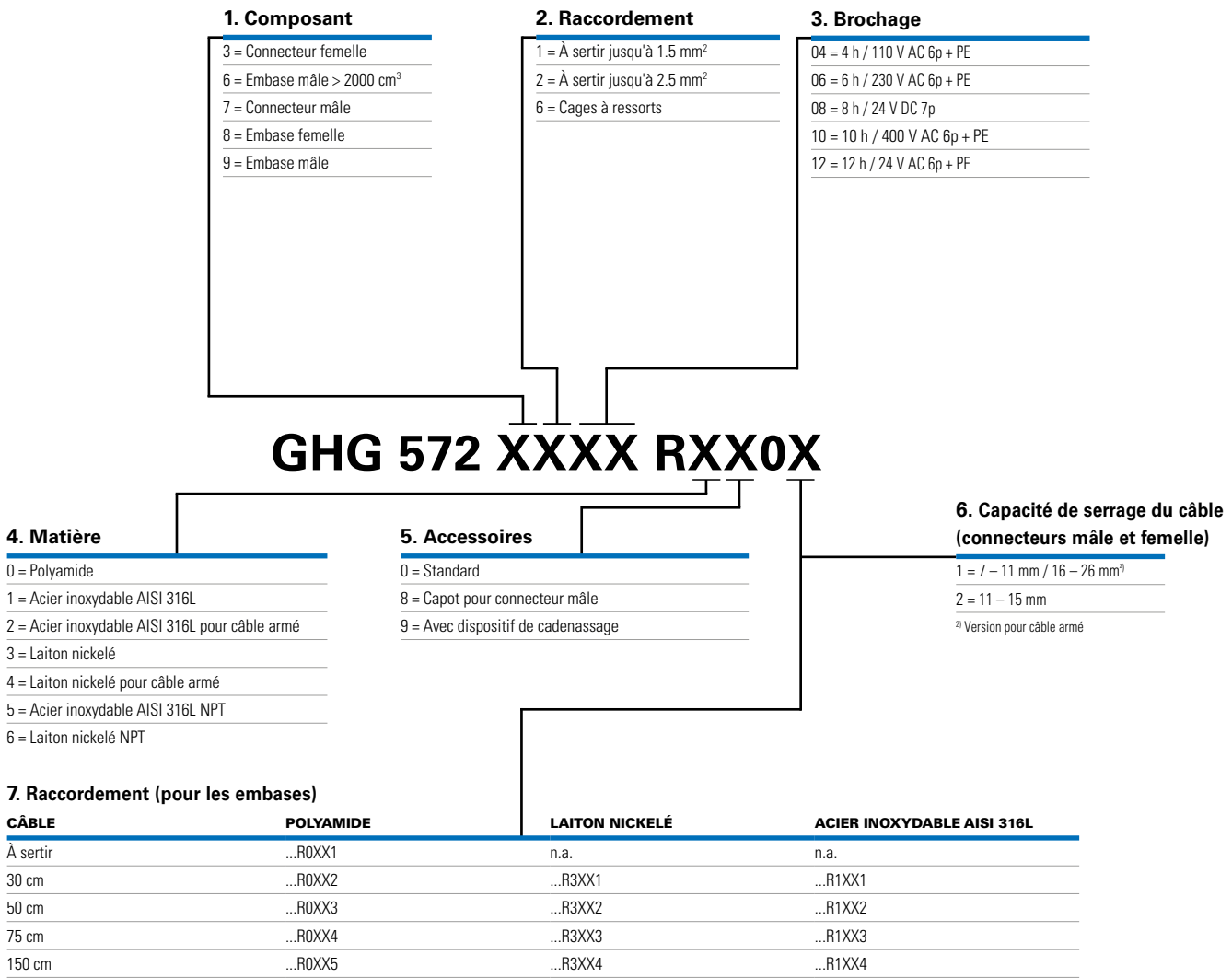
Performance et fiabilité:

- Spécialement conçu pour les moteurs de petites puissances, pour déconnecter les circuits de puissance et de commande simultanément
- Peut aussi être utilisé pour les capteurs d'instrumentation et les appareils qui nécessitent un étalonnage régulier et rapide
- Codage horaire selon CEI 60309 qui permet d'avoir plusieurs connecteurs sur une même machine, sans risque d'erreur
- Léger et compact, facile à prendre en main pour effectuer la connexion en 3 temps: pousser-tourner-pousser
- Les embases métalliques sont livrées pré-câblées avec 30 cm de fils et peuvent être montées sur des coffrets Ex d

## Caractéristiques techniques

eXLink 6 pôles + terre / 7 pôles	
Marquage ATEX	Ex II 2G - Ex de IIC T6 / Ex ia/ib IIC T6 Ex II 3D - Ex tc IIIC T80 °C Dc
Attestation d'examen CE de type	PTB 06 ATEX 1031 X
Certification IEC Ex	IECEx BKI 06.0005X
Température ambiante admissible	-20 °C à +40 °C (versions polyamide) -55 °C à +40 °C (versions métalliques)
Classe d'isolement	II: (versions polyamide) / I: (versions métalliques)
Tension nominale	jusqu'à 400 V AC ou 60 V DC
Courant nominal	max. 3 x 16 A
Pouvoir de coupure AC3 selon EN 60 947-3	AC-3: $U_e$ 400 V / $I_e$ 1 A DC-3: $U_e$ 60 V / $I_e$ 0.5 A
Fusible amont max	Sans protection thermique: 16 A Avec protection thermique: 20 A gG
Matériaux	Polyamide, laiton nickelé ou acier inoxydable 316L
Capacité de raccordement	versions à sertir 1.5 mm <sup>2</sup> : 0.75 - 1.5 mm <sup>2</sup> versions à sertir 2.5 mm <sup>2</sup> : 2.5 mm <sup>2</sup> versions cages à ressorts: 0.5 - 1.0 mm <sup>2</sup> souple ou 0.5 - 1.5 mm <sup>2</sup> rigide
Capacité de serrage du câble pour connecteurs mâles et femelles	Ø 7.0 - 11.0 mm ou Ø 11.0 - 15.0 mm (modèles pour câble non armé) Ø 16.0 - 26.0 mm (modèles spéciaux pour câble armé)
Taille du filetage pour embases mâles et femelles	ISO M25 x 1.5 ou NPT 3/4"

## Système de codification pour eXLink 6P+T / 7P



## Configurations possibles

	POLYAMIDE	LAITON NICKELÉ	ACIER INOXYDABLE	À SERTIR 1.5 mm <sup>2</sup>	À SERTIR 2.5 mm <sup>2</sup>	À SOUDER	CAGES À RESSORTS	FILS 30 cm 1.5 mm <sup>2</sup>	FILS 30 cm 2.5 mm <sup>2</sup>	CÂBLE Ø 7 - 11 mm	CÂBLE Ø 11 - 15 mm	CÂBLE ARMÉ Ø 16 - 26 mm	FILETAGE M25 X 1.5	FILETAGE 3/4" NPT
Connecteur mâle	X	X	X	X	X	X	X	X	X	X	X			
Connecteur femelle	X	X	X	X	X	X	X			X	X			
Connecteur mâle pour câble armé		X	X	X	X	X	X					X		
Connecteur femelle pour câble armé		X	X	X	X	X	X					X		
Embase mâle pour coffret Exe	X	X	X	X	X			X <sup>(2)</sup>	X <sup>(2)</sup>				X	X
Embase mâle pour coffret Exd < 2000 cm <sup>3</sup>		X	X					X <sup>(2)</sup>	X <sup>(2)</sup>				X	X
Embase mâle pour coffret Exd > 2000 cm <sup>3</sup>		X	X					X <sup>(2)</sup>	X <sup>(2)</sup>				X	X
Embase femelle pour coffret Exe	X	X	X	X	X			X <sup>(2)</sup>	X <sup>(2)</sup>				X	X
Embase femelle pour coffret Exd (sans limitation de volume)		X	X					X <sup>(2)</sup>	X <sup>(2)</sup>				X	X
Coude pour coffret Exe	X	X											X	X
Coude pour coffret Exd		X											X	X

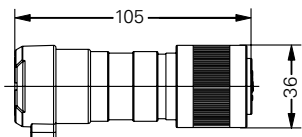
<sup>2)</sup> Longeurs de fils 500 / 750 / 1500 mm sur demande

# Connecteurs eXLink 6P+T / 7P

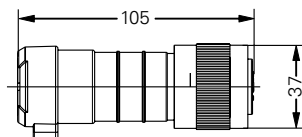
Connectique ATEX



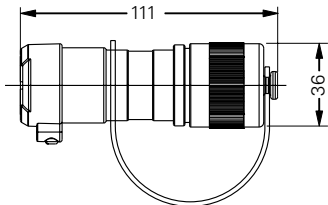
## Dimensions



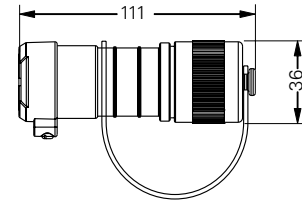
Connecteur mâle métallique



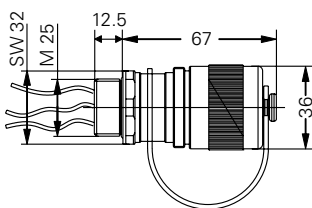
Connecteur mâle polyamide



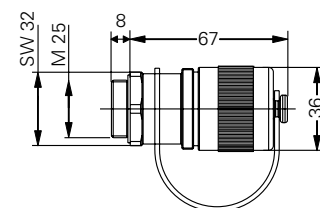
Connecteur femelle métallique



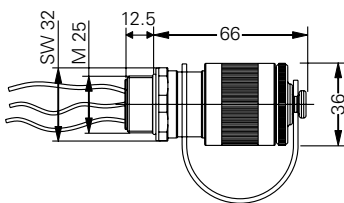
Connecteur femelle polyamide



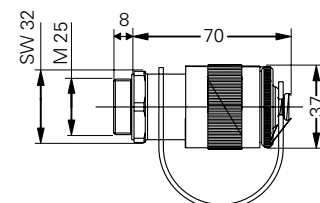
Embase femelle métallique



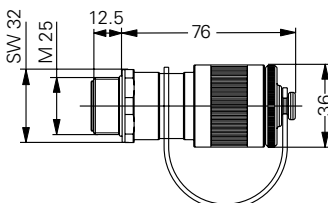
Embase femelle polyamide



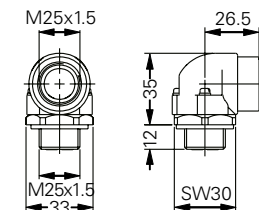
Embase mâle métallique: V < 2000 cm<sup>3</sup>



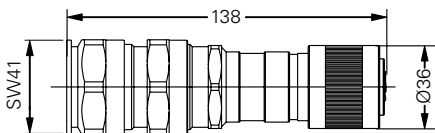
Embase mâle polyamide



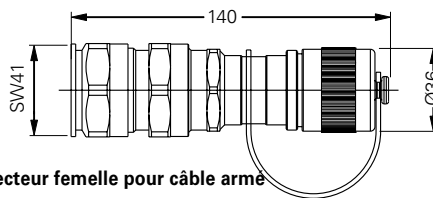
Embase mâle métallique: V > 2000 cm<sup>3</sup>



Coude à 90°



Connecteur mâle pour câble armé



Connecteur femelle pour câble armé

Toutes les dimensions en mm.

## Système de codification pour coude eXLink

# GHG 572 1000 RX001

### Matière

0 = Polyamide

3 = Laiton nickelé

### Codes commandes

DESCRIPTION/FOURNITURE	MATIÈRE	RÉFÉRENCE
Coude M25 à 90°	Polyamide	GHG 572 1000 R0001
Coude M25 à 90°	Laiton nickelé	GHG 572 1000 R3001

### Accessoires

DESCRIPTION/FOURNITURE	RÉFÉRENCE
Jeu de contacts femelle 0.5 mm <sup>2</sup> , 7 pôles	GHG 570 1905 R0008
Jeu de contacts femelle 1.5 mm <sup>2</sup> , 7 pôles	GHG 570 1905 R0005
Jeu de contacts femelle 2.5 mm <sup>2</sup> , 7 pôles	GHG 570 1905 R0006
Pince à sertir spéciale	GHG 570 1902 R0001
Capot plastique pour éléments femelles	GHG 570 1903 R0005
Capot plastique pour éléments mâles	GHG 570 1903 R0006
Capot laiton nickelé pour éléments femelles	GHG 570 1903 R0007
Capot laiton nickelé pour éléments mâles	GHG 570 1903 R0008
Jeu de contacts mâles 0.5 mm <sup>2</sup> , 6 pôles + terre	GHG 570 1904 R0014
Jeu de contacts mâles 0.5 mm <sup>2</sup> , 7 pôles	GHG 570 1904 R0013
Jeu de contacts mâles 1.5 mm <sup>2</sup> , 6 pôles + terre	GHG 570 1904 R0007
Jeu de contacts mâles 1.5 mm <sup>2</sup> , 7 pôles	GHG 570 1904 R0008
Jeu de contacts mâles 2.5 mm <sup>2</sup> , 6 pôles + terre	GHG 570 1904 R0009
Jeu de contacts mâles 2.5 mm <sup>2</sup> , 7 pôles	GHG 570 1904 R0010
Jeu de contacts mâles 1.5 mm <sup>2</sup> , 4 pôles + terre	GHG 570 1904 R0005
Jeu de contacts mâles 2.5 mm <sup>2</sup> , 4 pôles + terre	GHG 570 1904 R0006
Tournevis spécial pour cages à ressorts	GHG 570 1908 R0001
Embout fileté de serrage de câble avec rondelle caoutchouc 7 - 11 mm (7 pôles)	GHG 570 1907 R0003
Embout fileté de serrage de câble avec rondelle caoutchouc 11 - 15 mm (7 pôles)	GHG 570 1907 R0004
Embout fileté de serrage de câble avec rondelle caoutchouc 7 - 11 mm (6 pôles + terre)	GHG 570 1907 R0005
Embout fileté de serrage de câble avec rondelle caoutchouc 11 - 15 mm (6 pôles + terre)	GHG 570 1907 R0006
Dispositif anti-torsion pour blocage des embases soumises à des vibrations	GHG 570 1901 R0002



Coude polyamide



Coude métallique



Jeu de contacts



Dispositif anti-torsion

# Panorama boîtes de jonction ATEX

Solutions standards pour le raccordement rapide de tous vos circuits d'éclairage:



**BJ éclairage GHG791.01**

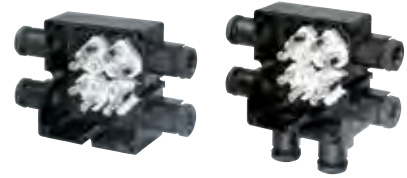


**Certification:** Ex II 2 G, Ex II 2 D  
**Zones:** 1, 2, 21, 22

**Matière:** polyamide

**Capacité:** jusqu' à 4 entrées

*Voir page 2.28*



**BJ éclairage GHG 791.02**



**Certification:** Ex II 2 G, Ex II 2 D  
**Zones:** 1, 2, 21, 22

**Matière:** polyamide

**Capacité:** jusqu' à 6 entrées

*Voir page 2.30*

Solutions standards pour le raccordement rapide de tous vos capteurs Ex e ou Ex i:



**BJ capteur GHG791.01**



**Certification:** Ex II 2 G, Ex II 2 D  
**Zones:** 1, 2, 21, 22

**Matière:** polyamide

**Capacité:** jusqu' à 2 entrées pour capteurs

*Voir page 2.34*



**BJ capteur GHG791.02**



**Certification:** Ex II 2 G, Ex II 2 D  
**Zones:** 1, 2, 21, 22

**Matière:** polyamide

**Capacité:** jusqu' à 4 entrées pour capteurs

*Voir page 2.35*

Solutions personnalisables pour le raccordement de tous vos circuits électricité ou instrumentation, (Ex e ou Ex i), ainsi que pour les raccordements moteurs:



**BJ électricité/instrumentation GHG731.12**



**Certification:** Ex II 2 G, Ex II 2 D  
**Zones:** 1, 2, 21, 22

**Matière:** GRP

**Capacité:** jusqu' à 24 bornes 4 mm<sup>2</sup>

**Montage local FRANCE**

*Voir page 2.38*



**BJ électricité/instrumentation GHG721.1**



**Certification:** Ex II 2 G, Ex II 2 D  
**Zones:** 1, 2, 21, 22

**Matière:** GRP

**Capacité:** jusqu' à 40 bornes 4 mm<sup>2</sup>

**Montage local FRANCE**

*Voir page 2.40*



## BJ éclairage GHG711.2 / GHG711.3



**Certification:** Ex II 2G, Ex II 2D

**Zones:** 1, 2, 21, 22

**Matière:** aluminium

**Capacité:** jusqu' à 4 entrées

Voir page 2.32



## BJ capteur GHG711.1 / GHG712.2 / GHG712.3



**Certification:** Ex II 2G, Ex II 2D

**Zones:** 1, 2, 21, 22

**Matière:** aluminium

**Capacité:** jusqu' à 4 entrées pour capteurs

Voir page 2.36



## BJ électricité/instrumentation GHG745



**Certification:** Ex II 2 G, Ex II 2 D

**Zones:** 1, 2, 21, 22

**Matière:** GRP

**Capacité:** jusqu' à 2 x 34 bornes 4 mm<sup>2</sup>

**Montage local FRANCE**

Voir page 2.42



## BJ électricité/instrumentation GHG746



**Certification:** Ex II 2 G, Ex II 2 D

**Zones:** 1, 2, 21, 22

**Matière:** GRP

**Capacité:** jusqu' à 2 x 78 bornes 4 mm<sup>2</sup>

**Montage local FRANCE**

Voir page 2.44

# BJ d'éclairage GHG791.01 en polyamide

Boîtes de jonction ATEX



50075



50076



IP66



50556



50081

## Les points forts

Une sécurité à toute épreuve:

- Construction robuste en polyamide offrant une bonne résistance aux produits chimiques et aux chocs
- Aucune corrosion possible
- Les bornes à plots Ex e contiennent un ressort interne pour éviter tout desserrage accidentel des conducteurs
- Convient pour tous les groupes de gaz: IIA, IIB, IIC et tous les types de poussières: IIIA, IIIB, IIIC
- Utilisable en toute sécurité en zones 1, 2, 21 et 22

Performance et fiabilité:

- Les versions pour câbles armés sont équipées d'une plaque métallique interne en laiton, avec entrées filetées ISO 20 pour vissage simple et rapide du presse-étoupe (sans écrou).
- Particulièrement adapté aux circuits d'éclairage, avec une capacité de raccordement jusqu'à 6 mm<sup>2</sup> sur les bornes à plots
- Légère et compacte, pour s'intégrer facilement dans vos installations
- Couvercle avec vis imperdables
- Possibilité de montage rapide et sans outil sur mur, tube ou profilé type Cablofil grâce aux plaques de montage vendues séparément (voir page 2.85)
- Livrée entièrement montée, prête à être raccordée

## Caractéristiques techniques

GHG 791.01	
Marquage ATEX	Ex II 2 G - Ex e IIC T5/T6 Gb Ex II 2 D - Ex tb IIIC T80 °C Db
Attestation d'examen CE de type	BVS 16 ATEX E 031
Certification IEC Ex	IECEx BVS 16.0024
Température ambiante admissible	-20 °C à +40 °C
Classe d'isolement	I (versions avec entrées métalliques) / II (versions avec PE polyamide)
Tension nominale	690 V (550 V pour les modèles avec bornes à ressort)
Courant nominal	max. 32 A selon section et nombre de fils
Types de bornes	plots à visser ou bornes à ressort
Capacité de raccordement	max. 3 x 4 mm <sup>2</sup> souple max. 3 x 6 mm <sup>2</sup> ou 4 x 4 mm <sup>2</sup> rigide
Entrées de câbles	max. 4 PE M25 (Ø 10 - 17 mm) max. 4 entrées filetées M20
Matériaux	polyamide, (laiton)
Poids	0.3 kg

# BJ d'éclairage GHG791.01 en polyamide

Boîtes de jonction ATEX

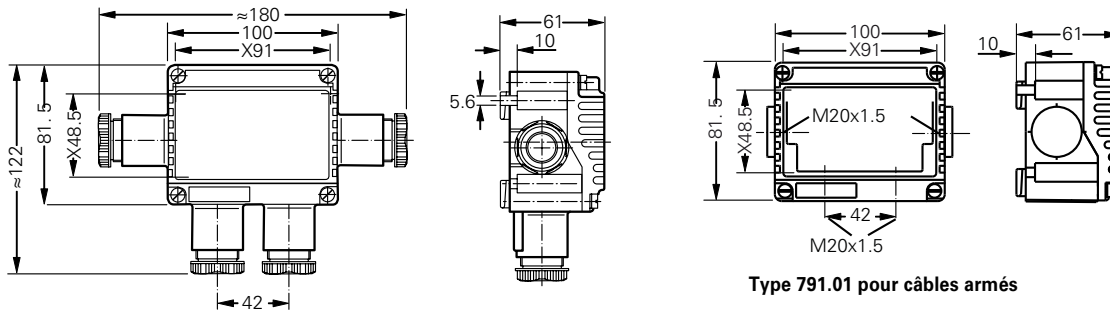
## Codes commandes

CONFIGURATION	PRESSE-ÉTOUPE/ ENTRÉES FILETÉES	OBTURATEUR	BOUCHON	BORNES	RÉFÉRENCE	CODE DISTRIBUTION
	2 PE M25 (Ø 10 - 17 mm)	-	-	4 plots + 2V/J	GHG 791 0101 R0001	50075
	4 PE M25 (Ø 10 - 17 mm)	2	-	4 plots + 2V/J	GHG 791 0101 R0002	50076
	4 entrées M20 <sup>1)</sup>	-	2 x M20	4 plots + 2V/J	GHG 791 0101 R0019	50556
	4 PE M25 (Ø 10 - 17 mm)	2	-	4 bornes auto + 2V/J <sup>2)</sup>	GHG 791 0101 R0069	50080
	4 entrées M20 <sup>1)</sup>	-	2 x M20	4 bornes auto + 2V/J <sup>2)</sup>	GHG 791 0101 R0068	50081

<sup>1)</sup> Entrées filetées dans plaque métallique interne

<sup>2)</sup> Certification ATEX uniquement pour les version avec bornes à ressort

## Dimensions



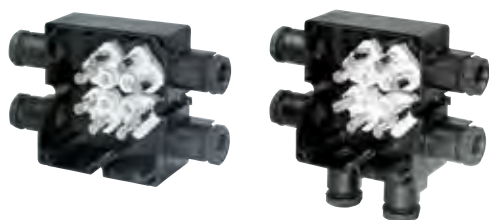
Type 791.01

X = entraxe de fixation

Type 791.01 pour câbles armés

# BJ d'éclairage GHG791.02 en polyamide

Boîtes de jonction ATEX



50077

50078



IP66

## Les points forts

Une sécurité à toute épreuve:

- Construction robuste en polyamide offrant une bonne résistance aux produits chimiques et aux chocs
- Aucune corrosion possible
- Les bornes à plots Ex e contiennent un ressort interne pour éviter tout desserrage accidentel des conducteurs
- Convient pour tous les groupes de gaz: IIA, IIB, IIC et tous les types de poussières: IIIA, IIIB, IIIC
- Utilisable en toute sécurité en zones 1, 2, 21 et 22

Performance et fiabilité:

- Les versions pour câbles armés sont équipées d'une plaque métallique interne en laiton, avec entrées filetées ISO 20 pour vissage simple et rapide du presse-étoupe (sans écrou).
- Particulièrement adapté aux circuits d'éclairage, avec une capacité de raccordement jusqu'à 6 mm<sup>2</sup> sur les bornes à plots
- Légère et compacte, pour s'intégrer facilement dans vos installations
- Couvercle avec vis imperdables
- Possibilité de montage rapide et sans outil sur mur, tube ou profilé type Cablofil grâce aux plaques de montage vendues séparément (voir page 2.85)
- Livrée entièrement montée, prête à être raccordée

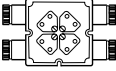

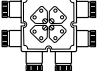


## Caractéristiques techniques

GHG 791.02	
Marquage ATEX	Ex II 2 G - Ex e IIC T5/T6 Gb Ex II 2 D - Ex tb IIIC T80 °C Db
Attestation d'examen CE de type	BVS 16 ATEX E 031
Certification IEC Ex	IECEX BVS 16.0024
Température ambiante admissible	-20 °C à +40 °C
Classe d'isolement	I (versions avec entrées métalliques) / II (versions avec PE polyamide)
Tension nominale	690 V
Courant nominal	max. 28 A selon section et nombre de fils
Types de bornes	plots à visser
Capacité de raccordement	max. 3 x 4 mm <sup>2</sup> souple max. 3 x 6 mm <sup>2</sup> ou 4 x 4 mm <sup>2</sup> rigide
Entrées de câbles	max. 6 PE M25 (Ø 10 - 17 mm) max. 6 PE M32 (Ø 12 - 21 mm) max. 6 entrées filetées M20
Matériaux	polyamide, (laiton)
Poids	0.5 kg

# BJ d'éclairage GHG791.02 en polyamide

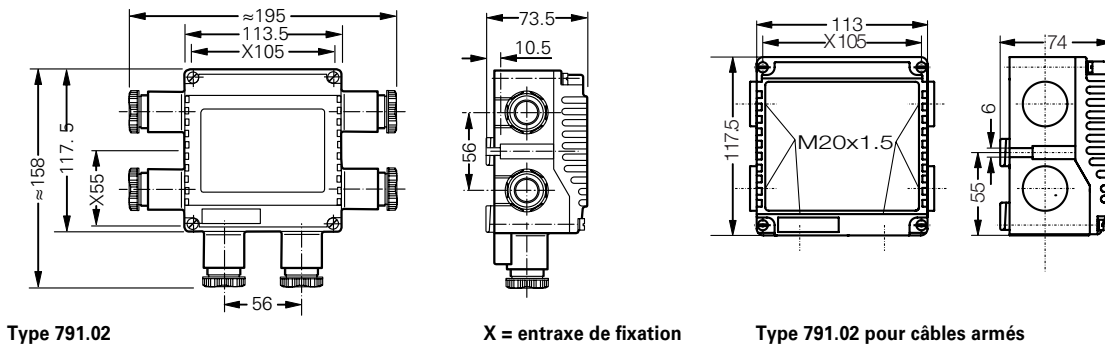
## Boîtes de jonction ATEX

### Codes commandes

CONFIGURATION	PRESSE-ÉTOUPE/ ENTRÉES FILETÉES	OBTURATEUR	BOUCHON	BORNES	RÉFÉRENCE	CODE DISTRIBUTION
	4 PE M25 (Ø 10 - 17 mm)	2	-	6 plots + 2V/J	GHG 791 0201 R0006	50077
	4 PE M32 (Ø 12 - 21 mm)	2	-	6 plots + 2V/J	GHG 791 0201 R0007	50203
	6 PE M25 (Ø 10 - 17 mm)	4	-	6 plots + 2V/J	GHG 791 0201 R0001	50078
	6 PE M32 (Ø 12 - 21 mm)	4	-	6 plots + 2V/J	GHG 791 0201 R0002	50079
	6 entrées M20 <sup>1)</sup>	-	4 x M20	8 plots + 2V/J	GHG 791 0201 R0003	50204

<sup>1)</sup> Entrées filetées dans plaque métallique interne

### Dimensions



Type 791.02

X = entraxe de fixation

Type 791.02 pour câbles armés

# BJ d'éclairage GHG711.2 / 711.3 en aluminium

Boîtes de jonction ATEX



## Les points forts

Une sécurité à toute épreuve:

- Construction très robuste en aluminium offrant une très grande résistance et aux chocs : IK 10 (jusqu'à 20 J)
- Peinture époxy grise/beige RAL 7032 (applications Ex e) ou bleue RAL 5015 (applications Ex i) pour une meilleure protection contre la corrosion, et pour identifier facilement le type de circuit.
- Les bornes à plots Ex e contiennent un ressort interne pour éviter tout desserrage accidentel des conducteurs
- Supporte des températures ambiantes extrêmes
- Convient pour tous les groupes de gaz: IIA, IIB, IIC et tous les types de poussières: IIIA, IIIB, IIIC
- Utilisable en toute sécurité en zones 1, 2, 21 et 22

Performance et fiabilité:

- Particulièrement adapté aux circuits d'éclairage, avec une capacité de raccordement jusqu'à 6mm<sup>2</sup> sur les bornes à plots
- Très compacte, pour s'intégrer facilement dans vos installations
- Couvercle avec vis imperdables
- Livrée entièrement montée, prête à être raccordée

## Caractéristiques techniques

### BJ aluminium GHG 711 2 / GHG 712 2

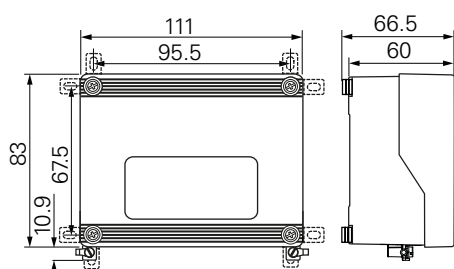
Marquage ATEX	Ex II 2G - Ex e IIC T5 Gb Ex II 2D - Ex tb IIIC T95 °C Db IP66
Attestation d'examen CE de type	BVS 16 ATEX E 007
Certification IEC Ex	IECEx BVS 16.0007
Température ambiante admissible	-55 °C à +55 °C
Classe d'isolement	I
Tension nominale	jusqu'à 690 V AC/DC
Courant nominal	max. 20 A, selon section et nombre de fils
Type de bornes	plots à visser
Capacité de raccordement	max. 3 x 4 mm <sup>2</sup> souple max. 3 x 6 mm <sup>2</sup> ou 4 x 4 mm <sup>2</sup> rigide
Borne de terre traversante	intérieur max. 2 x 2 x 2,5-6 mm <sup>2</sup> , extérieur max. 2 x 4-6 mm <sup>2</sup>
Matériaux	fonte d'aluminium AlSi10Mg (Cu < 0.1%)
Poids	0.5 kg (GHG711.2) ou 1 kg (GHG711.3)

## Codes commandes

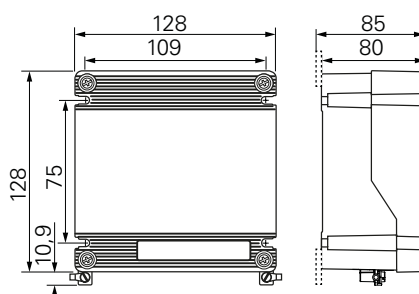
DESCRIPTION/FOURNITURE	COULEUR (RAL)	NOMBRE DE BORNES "PLOTS"	PRESSE-ÉTOUPE	RÉFÉRENCE	CODE DISTRIBUTION
GHG 711 2	7032	4	2 x M20 ADE-1F2 (Ø 10 - 16 mm)	GHG 711 2101 R0002	50882
GHG 711 2	7032	4	4 x M20 ADE-1F2 (Ø 10 - 16 mm)	GHG 711 2101 R0003	50883
GHG 711 3	7032	8	4 x M20 ADE-1F2 (Ø 10 - 16 mm)	GHG 711 3101 R0001	50888
GHG 711 3	7032	8	4 x M25 ADE-1F2 (Ø 13.5 - 20.5 mm)	GHG 711 3101 R0002	50889

## Dimensions

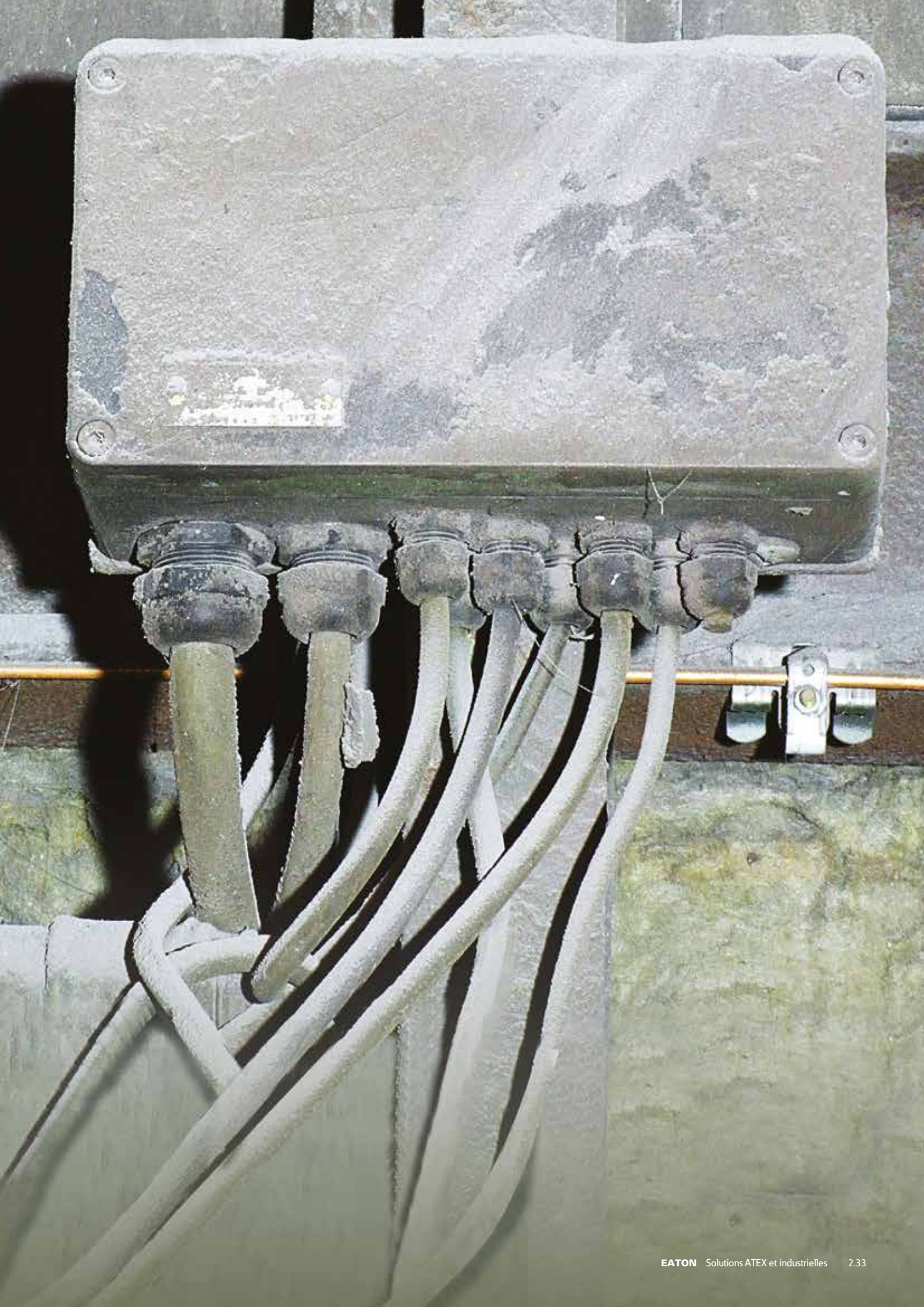
### GHG711 - taille 2



### GHG711 - taille 3



Toutes les dimensions en mm.



# BJ capteur GHG791.01 en polyamide

Boîtes de jonction ATEX



50548



50500

## Les points forts

Une sécurité à toute épreuve:

- Construction robuste en polyamide offrant une bonne résistance aux produits chimiques et aux chocs
- Aucune corrosion possible
- Convient pour tous les groupes de gaz: IIA, IIB, IIC et tous les types de poussières: IIIA, IIIB, IIIC
- Utilisable en toute sécurité en zones 1, 2, 21 et 22

Performance et fiabilité:

- Particulièrement adapté aux circuits d'instrumentation, pour raccorder 1 à 4 capteurs, avec une capacité de raccordement de 2,5 mm<sup>2</sup> sur les bornes à vis
- En option, il est possible d'avoir ces mêmes boîtes avec des bornes à ressort (sur demande)
- Légère et compacte, pour s'intégrer facilement dans vos installations
- Couvercle avec vis imperdables
- Possibilité de montage rapide et sans outil sur mur, tube ou profilé type Cablofil grâce aux plaques de montage vendues séparément (voir page 2.85)
- Livrée entièrement montée, prête à être raccordée



IP66

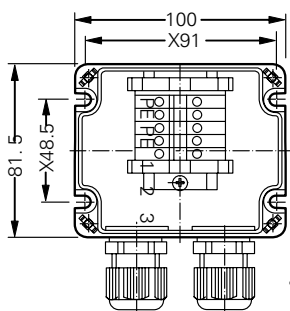
## Caractéristiques techniques

BJ capteur GHG 791.01	
Marquage ATEX	Ex II 2 G - Ex e IIC T5/T6 Gb Ex II 2 D - Ex tb IIIC T80 °C Db
Attestation d'examen CE de type	BVS 16 ATEX E 031
Certification IEC Ex	IECEX BVS 16.0024
Température ambiante admissible	-20 °C à +40 °C
Classe d'isolement	II
Tension nominale	690 V
Courant nominal	max. 32 A
Type de bornes	2 x 2.5 mm <sup>2</sup> , à vis
Capacité de raccordement	max. 2.5 mm <sup>2</sup>
Entrée(s) de câble(s)	max. 2 PE M25 ou 1 PE M25 + 2 PE M12
Matériaux	polyamide
Poids	0.3 kg

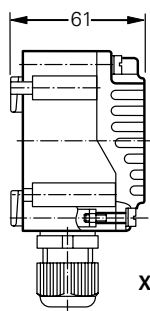
## Codes commandes

CONFIGURATION	ENTRÉES DE CÂBLES	BORNES	RÉFÉRENCE	CODE DISTRIBUTION
Ex e	1 PE M25 (Ø 8 - 17.5 mm) 1 PE M25 double 2 x (Ø 4.5-7 mm) dont 1 obturateur	6 bornes 2.5 mm <sup>2</sup> grises + 1 étrier de terre	GHG 791 0101 R0003	50500
Ex i	1 PE M25 (Ø 8 - 17.5 mm) 1 PE M25 double 2 x (Ø 4.5-7 mm) dont 1 obturateur	6 bornes 2.5 mm <sup>2</sup> bleues + 1 étrier de terre	GHG 791 0101 R0004	50687
Ex e	1 PE M25 (Ø 8 - 17.5 mm) 2 PE M12 (Ø 5 - 7 mm) dont 1 obturateur	6 bornes 2.5 mm <sup>2</sup> grises + 1 étrier de terre	GHG 791 0101 R0005	50548
Ex i	1 PE M25 (Ø 8 - 17.5 mm) 2 PE M12 (Ø 5 - 7 mm) dont 1 obturateur	6 bornes 2.5 mm <sup>2</sup> bleues + 1 étrier de terre	GHG 791 0101 R0006	50666

## Dimensions



Type 791.01



X = entraxe de fixation

Toutes les dimensions en mm.



# BJ capteur GHG791.02 en polyamide

Boîtes de jonction ATEX



50688



51092

## Les points forts

Une sécurité à toute épreuve:

- Construction robuste en polyamide offrant une bonne résistance aux produits chimiques et aux chocs
- Aucune corrosion possible
- Convient pour tous les groupes de gaz: IIA, IIB, IIC et tous les types de poussières: IIIA, IIIB, IIIC
- Utilisable en toute sécurité en zones 1, 2, 21 et 22

Performance et fiabilité:

- Particulièrement adapté aux circuits d'instrumentation, pour raccorder 1 à 4 capteurs, avec une capacité de raccordement de 2,5 mm<sup>2</sup> sur les bornes à vis
- En option, il est possible d'avoir ces mêmes boîtes avec des bornes à ressort (sur demande)
- Légère et compacte, pour s'intégrer facilement dans vos installations
- Couvercle avec vis imperdables
- Possibilité de montage rapide et sans outil sur mur, tube ou profilé type Cablofil grâce aux plaques de montage vendues séparément (voir page 2.85)
- Livrée entièrement montée, prête à être raccordée



IP66

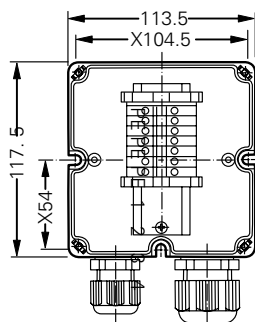
## Caractéristiques techniques

BJ capteur GHG 791.02	
Marquage ATEX	Ex II 2 G - Ex e IIC T5/T6 Gb Ex II 2 D - Ex tb IIIC T80 °C Db
Attestation d'examen CE de type	BVS 16 ATEX E 031
Certification IEC Ex	IECEx BVS 16.0024
Température ambiante admissible	-20 °C à +40 °C
Classe d'isolement	II
Tension nominale	690 V
Courant nominal	max. 32 A
Type de bornes	2 x 2.5 mm <sup>2</sup> , à vis
Capacité de raccordement	max. 2.5 mm <sup>2</sup>
Entrée(s) de câble(s)	max. 2 PE M25 ou 1 PE M32 + 1 PE M25 ou 1 PE M25 + 4 PE M12
Matériaux	polyamide
Poids	0.5 kg

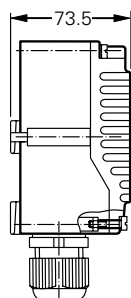
## Codes commandes

DESCRIPTION/FOURNITURE	ENTRÉE(S) DE CÂBLE(S)	BORNES	RÉFÉRENCE	CODE DISTRIBUTION
Ex e	1 PE M25 (Ø 8 - 17.5 mm) 1 PE M32 quadruple 4 x (Ø 4.5 - 7 mm) dont 2 obturateurs	12 bornes 2.5 mm <sup>2</sup> grises + 1 étrier de terre	GHG 791 0201 R0008	50688
Ex i	1 PE M25 (Ø 8 - 17.5 mm) 1 PE M32 quadruple 4 x (Ø 4.5 - 7 mm) dont 2 obturateurs	12 bornes 2.5 mm <sup>2</sup> bleues + 1 étrier de terre	GHG 791 0201 R0009	50689
Ex e	1 PE M25 (Ø 8 - 17.5 mm) 4 PE M12 (Ø 5 - 7 mm) dont 2 obturateurs	12 bornes 2.5 mm <sup>2</sup> grises + 1 étrier de terre	GHG 791 0201 R0010	51091
Ex i	1 PE M25 (Ø 8 - 17.5 mm) 4 PE M12 (Ø 5 - 7 mm) dont 2 obturateurs	12 bornes 2.5 mm <sup>2</sup> bleues + 1 étrier de terre	GHG 791 0201 R0011	51092

## Dimensions



Type 791.02



X = entraxe de fixation

Toutes les dimensions en mm.

# BJ capteur GHG711.1 / 712.2 / 712.3 en aluminium

Boîtes de jonction ATEX



2G

2D

IP66

IK10

## Les points forts

Une sécurité à toute épreuve:

- Construction très robuste en aluminium offrant une très grande résistance et aux chocs : IK 10 (jusqu'à 20 J)
- Peinture époxy grise/beige RAL 7032 (applications Ex e) ou bleue RAL 5015 (applications Ex i) pour une meilleure protection contre la corrosion, et pour identifier facilement le type de circuit.
- Supporte des températures ambiantes extrêmes
- Convient pour tous les groupes de gaz: IIA, IIB, IIC et tous les types de poussières: IIIA, IIIB, IIIC
- Utilisable en toute sécurité en zones 1, 2, 21 et 22

Performance et fiabilité:

- Particulièrement adapté aux circuits d'instrumentation, pour raccorder 1 à 4 capteurs, avec une capacité de raccordement de 2,5 mm<sup>2</sup> ou 4 mm<sup>2</sup> sur les bornes à vis
- Très compacte, pour s'intégrer facilement dans vos installations
- Couvercle avec vis imperdables
- Livrée entièrement montée, prête à être raccordée

## Caractéristiques techniques

### GHG 711.1 / 712.2 / 712.3

Marquage ATEX	Ex II 2G - Ex e IIC T5 Gb Ex II 2D - Ex tb IIIC T95 °C Db IP66
Attestation d'examen CE de type	BVS 16 ATEX E 007
Certification IEC Ex	IECEx BVS 16.0007
Température ambiante admissible	-55 °C à +55 °C
Classe d'isolement	I
Tension nominale	jusqu'à 690 V AC/DC
Courant nominal	max. 32 A, selon boîtier, section et nombre de fils
Type de bornes	2 x 2,5 mm <sup>2</sup> ou 2 x 4 mm <sup>2</sup> à vis, selon modèle
Capacité de raccordement	max. 2,5 mm <sup>2</sup> ou 4 mm <sup>2</sup> selon modèle
Borne de terre traversante	intérieur max. 2 x 2 x 2,5-6 mm <sup>2</sup> , extérieur max. 2 x 4-6 mm <sup>2</sup>
Matériaux	fonte d'aluminium AlSi10Mg (Cu < 0.1%)
Poids	0.25 kg (711.1) ou 0.5 kg (GHG712.2) ou 1 kg (GHG712.3)

# BJ capteur GHG711.1 / 712.2 / 712.3 en aluminium

## Boîtes de jonction ATEX

### Codes commandes

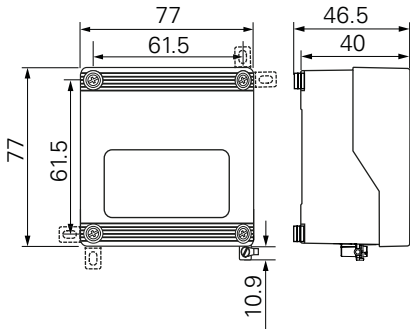
DESCRIPTION/FOURNITURE	COULEUR (RAL)	NOMBRE DE BORNES À VIS	PRESSE-ÉTOUPE <sup>2)</sup>	PLAGE DE SERRAGE	RÉFÉRENCE	CODE DISTRIBUTION
GHG 711 1	7032	4 x (4 x 2.5 mm <sup>2</sup> )	3 x M16	Ø 7 - 12 mm	GHG 711 1101 R0011	50878
GHG 711 1	5015 <sup>1)</sup>	4 x (4 x 2.5 mm <sup>2</sup> )	3 x M16	Ø 7 - 12 mm	GHG 711 1201 R0001	50879
GHG 712 2	7032	6 x (2 x 4 mm <sup>2</sup> )	2 x M12 1 x M20	Ø 4.5 - 8 mm Ø 10 - 16 mm	GHG 712 2101 R0002	50884
GHG 712 2	5015 <sup>1)</sup>	6 x (2 x 4 mm <sup>2</sup> )	2 x M12 1 x M20	Ø 4.5 - 8 mm Ø 10 - 16 mm	GHG 712 2201 R0002	50885
GHG 712 3	7032	12 x (2 x 2.5 mm <sup>2</sup> )	4 x M12 1 x M20	Ø 4.5 - 8 mm Ø 10 - 16 mm	GHG 712 3101 R0005	50890
GHG 712 3	5015 <sup>1)</sup>	12 x (2 x 2.5 mm <sup>2</sup> )	4 x M12 1 x M20	Ø 4.5 - 8 mm Ø 10 - 16 mm	GHG 712 3201 R0002	50892

<sup>1)</sup> RAL 5015 (bleu, pour applications Ex i)

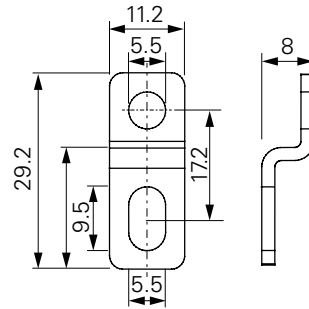
<sup>2)</sup> Presse-étoupe Capri type ADE-1F2

### Dimensions

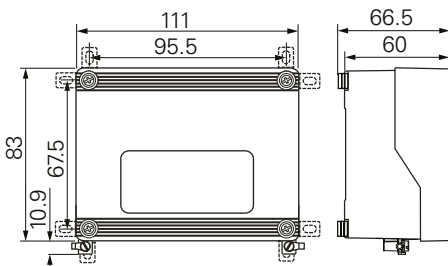
#### GHG711 - taille 1



#### Détails pattes de fixation pour tailles 1 - 2

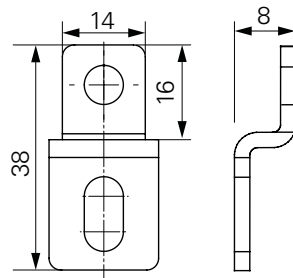
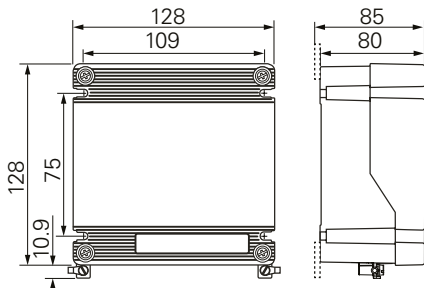


#### GHG712 - taille 2



#### Détails pattes de fixation pour taille 3

#### GHG712 - taille 3



Toutes les dimensions en mm.



### Les points forts

Une sécurité à toute épreuve:

- Construction robuste en polyester renforcé offrant une excellente résistance aux produits chimiques et aux chocs
- Aucune corrosion possible
- Convient pour tous les groupes de gaz: IIA, IIB, IIC et tous les types de poussières: IIIA, IIIB, IIIC
- Utilisable en toute sécurité en zones 1, 2, 21 et 22

Performance et fiabilité:

- Boîte de jonction personnalisable selon votre besoin, livrée entièrement montée, prête à être raccordée
- Légère et compacte, pour s'intégrer facilement dans vos installations
- Couvercle avec vis imperdables
- Découpe spécifique du couvercle pour faciliter l'accès au bornier et réduire le temps de câblage
- Rail DIN clipsable qui permet de retirer facilement le bornier
- Les versions pour câbles armés sont équipées d'une plaque métallique interne en laiton, avec entrées filetées pour un vissage simple et rapide des presse-étoupe (sans écrous).

### Caractéristiques techniques

BJ électricité/instrumentation GHG 731.12	
Marquage ATEX	Ex II 2G - Ex e IIC T6 Gb ou Ex II 2D - Ex tb IIIC T80°C Db IP66
Attestation d'examen CE de type	BVS 13 ATEX E 037X
Certification IEC Ex	variante disponible sur demande
Température ambiante admissible	-20 °C à +40 °C (option -55 °C à +55 °C sur demande)
Classe d'isolement	I (versions avec entrées métalliques) II (versions avec PE polyamide)
Tension nominale	630 V max.
Courant nominal	variable selon section et nombre de fils
Type de bornes	ABB gamme ZS, à vis
Capacité de raccordement	jusqu'à 16 mm <sup>2</sup> max.
Positionnement du rail DIN	1 rail horizontal
Barrette de terre	14 vis 2 x 4 mm <sup>2</sup> ou 6 vis 1 x 10 mm <sup>2</sup> , sur demande
Borne de terre traversante	M6 inox 316L, sur demande
Position de la borne de terre traversante	en bas
Entrées de câbles	PE polyamide ou métalliques
Positions possibles des entrées de câbles	en bas et / ou en haut
Matériaux	GRP
Poids	1.1 kg (boîtier vide)

Montage local France  
Délai = 1 semaine!

### Informations techniques pour la composition du bornier

Type de borne	ZS4	ZS10	ZS16
Pas	5.2 mm	8 mm	10 mm
Nombre maximum de bornes	24	18	14
Capacité de serrage (fil rigide)	0.2 - 4 mm <sup>2</sup>	0.5 - 10 mm <sup>2</sup>	0.5 - 16 mm <sup>2</sup>
Capacité de serrage (fil souple)	0.22 - 4 mm <sup>2</sup>	0.5 - 10 mm <sup>2</sup>	0.5 - 16 mm <sup>2</sup>
Couple de serrage de la borne	0.6 Nm	1.3 Nm	1.8 Nm
Courant nominal	32 A	57 A	76 A
Tension nominale	630 V	630 V	630 V

Dans le cas de câbles armés, le nombre maximum d'entrées sera défini par notre bureau d'études, en fonction du type de presse-étoupe.

La surface de perçage disponible dans ce cas est d'environ 143 x 49 mm en bas et/ou en haut.

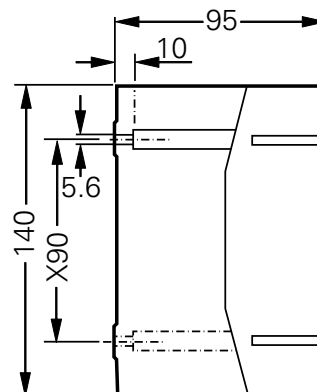
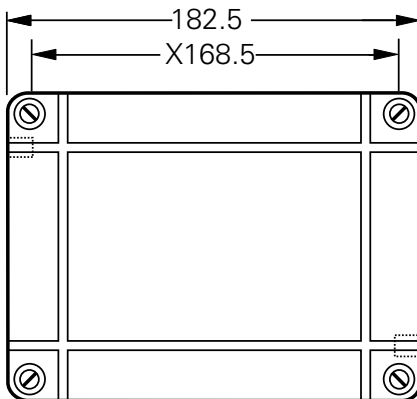
### Résumé des informations nécessaires pour obtenir un chiffrage:

- Classement de la zone ATEX : gaz (2G) ou poussières (2D)
- Type de circuits : électricité (bornes grises) ou sécurité intrinsèque (bornes bleues)
- Nombre et section des bornes
- Indiquer les pontages éventuels à prévoir
- Préciser si vous souhaitez des barrettes de continuité de blindage SHBS ou une barrette de terre type 14 vis 2 x 4 mm<sup>2</sup> ou 6 vis 1 x 10 mm<sup>2</sup>
- Type de câbles: non armés ou armés
- Nombre de câbles et diamètres extérieurs
- Si un repérage du boîtier est nécessaire, préciser le texte ainsi que la taille d'étiquette souhaitée parmi ces 3 tailles standards: 52 x 13 mm / 74 x 26 mm / 105 x 37 mm (gravure noire sur fond blanc)

### Informations techniques pour les entrées de câbles

Presse-étoupe polyamide ISO	M12	M16	M20	M25	M32
Plage de serrage	5 - 7 mm	5.5 - 10 mm	5.5 - 13 mm	8 - 17.5 mm	14 - 21 mm
Nombre maximum de PE en bas ou en haut	24	17	10	6	3

### Dimensions



X = entraxe de fixation



### Les points forts

Une sécurité à toute épreuve:

- Construction robuste en polyester renforcé offrant une excellente résistance aux produits chimiques et aux chocs
- Aucune corrosion possible
- Convient pour tous les groupes de gaz: IIA, IIB, IIC et tous les types de poussières: IIIA, IIIB, IIIC
- Utilisable en toute sécurité en zones 1, 2, 21 et 22

Performance et fiabilité:

- Boîte de jonction personnalisable selon votre besoin, livrée entièrement montée, prête à être raccordée
- Légère et compacte, pour s'intégrer facilement dans vos installations
- Couvercle avec vis imperdables
- Découpe spécifique du couvercle pour faciliter l'accès au bornier et réduire le temps de câblage
- Rail DIN clipsable qui permet de retirer facilement le bornier
- Les versions pour câbles armés sont équipées d'une plaque amovible en laiton en bas, avec borne de terre traversante M8 et entrées filetées pour un vissage simple et rapide des presse-étoupe (sans écrous).

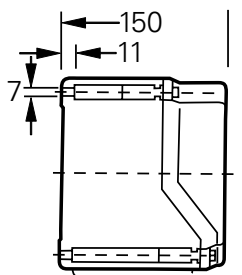
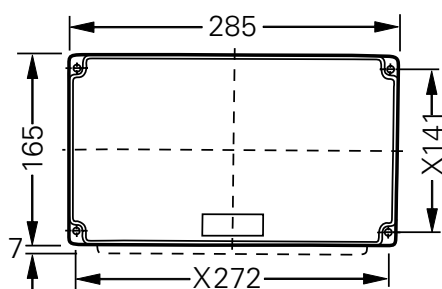
### Caractéristiques techniques

**BJ électricité/instrumentation GHG 721.1**

Marquage ATEX	Ex II 2G - Ex e IIC T6 Gb ou Ex II 2D - Ex tb IIIC T80°C Db IP66
Attestation d'examen CE de type	BVS 13 ATEX E 013X
Certification IEC Ex	variante disponible sur demande
Température ambiante admissible	-20 °C à +40 °C (option -55 °C à +55 °C sur demande)
Classe d'isolement	I (versions avec entrées métalliques) II (versions avec PE polyamide)
Tension nominale	630 V max.
Courant nominal	variable selon section et nombre de fils
Type de bornes	ABB gamme ZS, à vis
Capacité de raccordement	jusqu'à 16 mm <sup>2</sup> max.
Positionnement du rail DIN	1 rail horizontal
Barrette de terre	1 x 12 vis 2 x 2,5 mm <sup>2</sup> ou 2 x 12 vis 2 x 2,5 mm <sup>2</sup> ou 12 vis 1 x 10 mm <sup>2</sup> , sur demande
Borne de terre traversante	M8 inox 316L, incluse sur la plaque amovible en laiton
Position de la borne de terre traversante	en bas
Entrées de câbles	PE polyamide ou métalliques
Positions possibles des entrées de câbles	en bas uniquement
Matériaux	GRP
Poids	1.7 kg (boîtier vide)

Montage local France  
Délai = 1 semaine!

### Dimensions



X = entraxe de fixation

Toutes les dimensions en mm.

### Informations techniques pour la composition du bornier

Type de borne	ZS4	ZS10	ZS16
Pas	5.2 mm	8 mm	10 mm
Nombre maximum de bornes	40	24	20
Capacité de serrage (fil rigide)	0.2 - 4 mm <sup>2</sup>	0.5 - 10 mm <sup>2</sup>	0.5 - 16 mm <sup>2</sup>
Capacité de serrage (fil souple)	0.22 - 4 mm <sup>2</sup>	0.5 - 10 mm <sup>2</sup>	0.5 - 16 mm <sup>2</sup>
Couple de serrage de la borne	0.6 Nm	1.3 Nm	1.8 Nm
Courant nominal	32 A	57 A	76 A
Tension nominale	630 V	630 V	630 V

Dans le cas de câbles armés, le nombre maximum d'entrées sera défini par notre bureau d'études, en fonction du type de presse-étoupe.

La surface de perçage disponible dans ce cas est d'environ 202 x 73 mm en bas uniquement.

### Résumé des informations nécessaires pour obtenir un chiffrage pour un coffret personnalisé:

- Classement de la zone ATEX : gaz (2G) ou poussières (2D)
- Type de circuits : électricité (bornes grises) ou sécurité intrinsèque (bornes bleues)
- Nombre et section des bornes
- Indiquer les pontages éventuels à prévoir
- Préciser si vous souhaitez des barrettes de continuité de blindage SHBS ou une barrette de terre type 12 vis 2 x 2.5 mm<sup>2</sup> ou 2 x 12 vis 2 x 2.5 mm<sup>2</sup> ou 12 vis 1 x 10 mm<sup>2</sup>
- Type de câbles: non armés ou armés
- Nombre de câbles et diamètres extérieurs
- Si un repérage du boîtier est nécessaire, préciser le texte ainsi que la taille d'étiquette souhaitée parmi ces 3 tailles standards: 52 x 13 mm / 74 x 26 mm / 105 x 37 mm (gravure noire sur fond blanc)

### Informations techniques pour les entrées de câbles

Presse-étoupe polyamide ISO	M12	M16	M20	M25	M32	M40	M50	M63
Plage de serrage	5 - 7 mm	5.5 - 10 mm	5.5 - 13 mm	8 - 17.5 mm	14 - 21 mm	19 - 28 mm	24 - 35 mm	29 - 48 mm
Nombre maximum de PE en bas	75	42	32	21	11	8	4	3

### Codes commandes

TYPE	PRESSE-ÉTOUPE / ENTRÉES FILETÉES	BORNES	BARRETTES	RÉFÉRENCE	CODE DISTRIBUTION
<b>Modèles standards type électricité/instrumentation Ex e / Ex i pour câbles non armés</b>					
<b>BJ Instrumentation Ex e</b>	<b>Polyamide noirs</b>	<b>Bornes grises</b>	<b>Barrettes SHBS</b>		
7 paires / 7 tierces	1 M32 (12 - 21 mm) + 7 M16 (5.5 - 10 mm)	21 x 4 mm <sup>2</sup>	7	GHG 721 1002 R1130	51741
12 paires	1 M32 (12 - 21 mm) + 12 M16 (5.5 - 10 mm)	24 x 4 mm <sup>2</sup>	12	GHG 721 1002 R1131	51742
12 tierces	1 M40 (17 - 28 mm) + 12 M16 (5.5 - 10 mm)	36 x 4 mm <sup>2</sup>	12	GHG 721 1002 R1132	51743
19 paires	1 M40 (17 - 28 mm) + 19 M16 (5.5 - 10 mm)	38 x 4 mm <sup>2</sup>	19	GHG 721 1002 R1133	51744
<b>BJ Instrumentation Ex i</b>	<b>Polyamide bleus</b>	<b>Bornes bleues</b>	<b>Barrettes SHBS</b>		
7 paires / 7 tierces	1 M32 (12 - 21 mm) + 7 M16 (5.5 - 10 mm)	21 x 4 mm <sup>2</sup>	7	GHG 721 1002 R1138	51747
12 paires	1 M32 (12 - 21 mm) + 12 M16 (5.5 - 10 mm)	24 x 4 mm <sup>2</sup>	12	GHG 721 1002 R1139	51748
12 tierces	1 M40 (17 - 28 mm) + 12 M16 (5.5 - 10 mm)	36 x 4 mm <sup>2</sup>	12	GHG 721 1002 R1140	51749
19 paires	1 M40 (17 - 28 mm) + 19 M16 (5.5 - 10 mm)	38 x 4 mm <sup>2</sup>	19	GHG 721 1002 R1141	51750
<b>BJ électricité</b>	<b>Polyamide noirs</b>	<b>Bornes grises</b>	<b>Barrette de terre 12 vis 2 x 2.5 mm<sup>2</sup></b>		
12G	1 M32 (12 - 21 mm) + 6 M20 (5.5 - 13 mm)	12 x 4 mm <sup>2</sup>	1	GHG 721 1002 R1134	51753
19G	1 M32 (12 - 21 mm) + 9 M20 (5.5 - 13 mm)	18 x 4 mm <sup>2</sup>	1	GHG 721 1002 R1135	51754
24G	1 M40 (17 - 28 mm) + 12 M20 (5.5 - 13 mm)	24 x 4 mm <sup>2</sup>	1	GHG 721 1002 R1136	51755
27G	1 M40 (17 - 28 mm) + 13 M20 (5.5 - 13 mm)	26 x 4 mm <sup>2</sup>	1	GHG 721 1002 R1137	51756
<b>Modèles standards type électricité/instrumentation Ex e / Ex i pour câbles armés</b>					
<b>BJ Instrumentation Ex e</b>	<b>Entrées filetées ISO (sans PE ni bouchons)</b>	<b>Bornes grises</b>	<b>Barrettes SHBS</b>		
7 paires / 7 tierces	1 M25 + 7 M16	21 x 4 mm <sup>2</sup>	7	GHG 721 1002 R1142	51758
12 paires	1 M32 + 12 M16	24 x 4 mm <sup>2</sup>	12	GHG 721 1002 R1143	51759
12 tierces	1 M32 + 12 M16	36 x 4 mm <sup>2</sup>	12	GHG 721 1002 R1144	51760
19 paires	1 M40 + 19 M16	38 x 4 mm <sup>2</sup>	19	GHG 721 1002 R1145	51761
<b>BJ Instrumentation Ex i</b>	<b>Entrées filetées ISO (sans PE ni bouchons)</b>	<b>Bornes bleues</b>	<b>Barrettes SHBS</b>		
7 paires / 7 tierces	1 M25 + 7 M16	21 x 4 mm <sup>2</sup>	7	GHG 721 1002 R1146	51764
12 paires	1 M32 + 12 M16	24 x 4 mm <sup>2</sup>	12	GHG 721 1002 R1147	51765
12 tierces	1 M32 + 12 M16	36 x 4 mm <sup>2</sup>	12	GHG 721 1002 R1148	51766
19 paires	1 M40 + 19 M16	38 x 4 mm <sup>2</sup>	19	GHG 721 1002 R1149	51767
<b>BJ électricité</b>	<b>Entrées filetées ISO (sans PE ni bouchons)</b>	<b>Bornes grises</b>	<b>Barrette de terre 12 vis 2 x 2.5 mm<sup>2</sup></b>		
12G	1 M25 + 6 M20	12 x 4 mm <sup>2</sup>	1	GHG 721 1002 R1150	51770
19G	1 M25 + 9 M20	18 x 4 mm <sup>2</sup>	1	GHG 721 1002 R1151	51771
24G	1 M32 + 12 M16	24 x 4 mm <sup>2</sup>	1	GHG 721 1002 R1152	51772
27G	1 M32 + 13 M16	26 x 4 mm <sup>2</sup>	1	GHG 721 1002 R1153	51773



**Montage local France**  
**Délai = 1 semaine!**

### Les points forts

Une sécurité à toute épreuve:

- Construction robuste en polyester renforcé offrant une excellente résistance aux produits chimiques et aux chocs
- Aucune corrosion possible
- Convient pour tous les groupes de gaz: IIA, IIB, IIC et tous les types de poussières: IIIA, IIIB, IIIC
- Utilisable en toute sécurité en zones 1, 2, 21 et 22

Performance et fiabilité:

- Boîte de jonction personnalisable selon votre besoin, livrée entièrement montée, prête à être raccordée
- Légère et compacte, pour s'intégrer facilement dans vos installations
- Particulièrement adapté pour le raccordement de moteurs, avec des câbles de grosses sections
- Couvercle avec vis imperdables
- Le rail DIN peut être monté en fond de boîtier (pour les grosses sections), ou sur entretoises (pour permettre de passer les fils en dessous)
- Le boîtier est équipé d'une découpe en partie basse pour recevoir une plaque laiton amovible, avec borne de terre traversante M8 et entrées filetées pour un vissage simple et rapide des presse-étoupe (sans écrous).

### Caractéristiques techniques

#### BJ électricité/instrumentation GHG 745

Marquage ATEX	Ex II 2G - Ex e IIC T6 Gb ou Ex II 2D - Ex tb IIIC T80°C Db IP66
Attestation d'examen CE de type	BVS 12 ATEX E 118X
Certification IEC Ex	variante disponible sur demande
Température ambiante admissible	-20 °C à +40 °C (option -55 °C à +55 °C sur demande)
Classe d'isolement	I
Tension nominale	630 V max.
Courant nominal	variable selon section et nombre de fils
Type de bornes	ABB gamme ZS, à vis
Capacité de raccordement	jusqu'à 35 mm <sup>2</sup> max.
Positionnement du rail DIN	1 à 2 rails horizontaux ou verticaux
Barrette de terre	14 vis 2 x 4 mm <sup>2</sup> ou 6 vis 1 x 10 mm <sup>2</sup> , sur demande
Borne de terre traversante	M8 inox 316L, incluse sur la plaque amovible en laiton
Position de la borne de terre traversante	en bas
Entrées de câbles	PE métalliques (variante polyamide disponible sur demande)
Positions possibles des entrées de câbles	en bas (autres configurations sur demande)
Matériaux	GRP
Poids	2.5 kg (boîtier vide)

### Informations techniques pour la composition du bornier

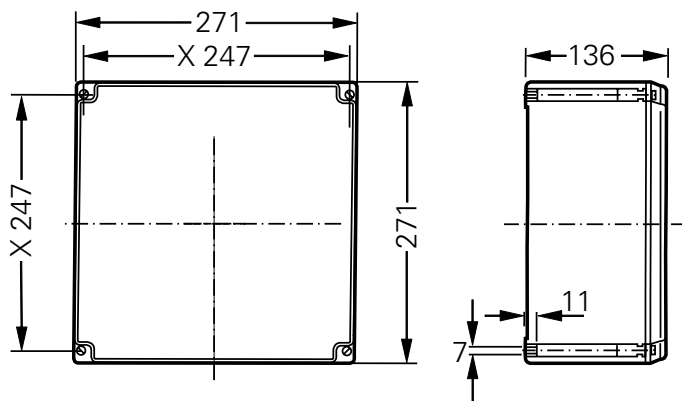
Type de borne	ZS4	ZS10	ZS16	ZS35
Pas	5.2 mm	8 mm	10 mm	16 mm
Nombre maximum de bornes	2 x 34	2 x 20	17	14
Capacité de serrage (fil rigide)	0.2 - 4 mm <sup>2</sup>	0.5 - 10 mm <sup>2</sup>	0.5 - 16 mm <sup>2</sup>	6 - 35 mm <sup>2</sup>
Capacité de serrage (fil souple)	0.22 - 4 mm <sup>2</sup>	0.5 - 10 mm <sup>2</sup>	0.5 - 16 mm <sup>2</sup>	6 - 35 mm <sup>2</sup>
Couple de serrage de la borne	0.6 Nm	1.3 Nm	1.8 Nm	2.9 Nm
Courant nominal	32 A	57 A	76 A	125 A
Tension nominale	630 V	630 V	630 V	630 V

Le nombre maximum d'entrées sera défini par notre bureau d'études, en fonction du type de presse-étoupe. La surface de perçage disponible dans ce cas est d'environ 202 x 73 mm en bas.

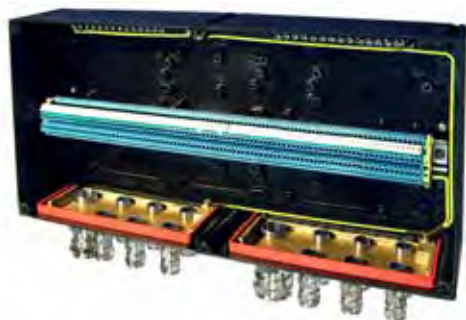
### Résumé des informations nécessaires pour obtenir un chiffrage pour un coffret personnalisé:

- Classement de la zone ATEX : gaz (2G) ou poussières (2D)
- Type de circuits : électricité (bornes grises) ou sécurité intrinsèque (bornes bleues)
- Nombre et section des bornes
- Indiquer les pontages éventuels à prévoir
- Définir l'orientation du bornier (horizontale ou verticale) et le type de montage (en fond de boîtier ou sur entretoises)
- Préciser si vous souhaitez des barrettes de continuité de blindage SHBS ou une barrette de terre type 14 vis 2 x 4 mm<sup>2</sup> ou 6 vis 1 x 10 mm<sup>2</sup>
- Type de câbles: non armés ou armés
- Nombre de câbles et diamètres extérieurs
- Si un repérage du boîtier est nécessaire, préciser le texte ainsi que la taille d'étiquette souhaitée parmi ces 3 tailles standards: 52 x 13 mm / 74 x 26 mm / 105 x 37 mm (gravure noire sur fond blanc)

### Dimensions



X = entraxe de fixation



Montage local France  
Délai = 1 semaine!

### Les points forts

Une sécurité à toute épreuve:

- Construction robuste en polyester renforcé offrant une excellente résistance aux produits chimiques et aux chocs
- Aucune corrosion possible
- Convient pour tous les groupes de gaz: IIA, IIB, IIC et tous les types de poussières: IIIA, IIIB, IIIC
- Utilisable en toute sécurité en zones 1, 2, 21 et 22

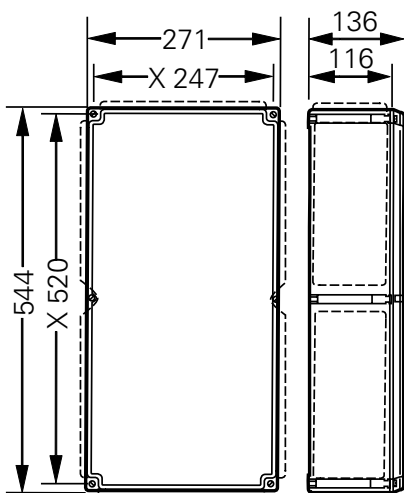
Performance et fiabilité:

- Boîte de jonction personnalisable selon votre besoin, livrée entièrement montée, prête à être raccordée
- Forme rectangulaire, pour optimiser la capacité de raccordement et pour s'intégrer facilement dans vos installations
- Particulièrement adapté pour le raccordement de gros câbles multiconducteurs
- Couvercle avec vis imperdables
- Le rail DIN peut être monté en fond de boîtier (pour les grosses sections), ou sur entretoises (pour permettre de passer les fils en dessous)
- Les versions pour câbles armés sont équipées de 2 plaques amovibles en laiton en bas, avec bornes de terre traversante M8 et entrées filetées pour un vissage simple et rapide des presse-étoupe (sans écrous).

### Caractéristiques techniques

BJ électricité/instrumentation GHG 746	
Marquage ATEX	Ex II 2G - Ex e IIC T6 Gb ou Ex II 2D - Ex tb IIIC T80°C Db IP66
Attestation d'examen CE de type	BVS 12 ATEX E 118X
Certification IEC Ex	variante disponible sur demande
Température ambiante admissible	-20 °C à +40 °C (option -55 °C à +55 °C sur demande)
Classe d'isolement	I (versions avec entrées métalliques) II (versions avec PE polyamide)
Tension nominale	630 V max.
Courant nominal	variable selon section et nombre de fils
Type de bornes	ABB gamme ZS, à vis
Capacité de raccordement	jusqu'à 16 mm <sup>2</sup> max.
Positionnement du rail DIN	1 à 2 rails horizontaux / 1 à 4 rails verticaux
Barrette de terre	14 vis 2 x 4 mm <sup>2</sup> ou 6 vis 1 x 10 mm <sup>2</sup> , sur demande
Borne de terre traversante	M8 inox 316L, incluse sur les plaques amovibles en laiton
Position de la borne de terre traversante	en bas
Entrées de câbles	PE polyamide ou métalliques
Positions possibles des entrées de câbles	en bas (autres configurations sur demande)
Matériaux	GRP
Poids	4.2 kg (boîtier vide)

### Dimensions



X = entraxe de fixation

### Informations techniques pour la composition du bornier

Type de borne	ZS4	ZS10	ZS16
Pas	5.2 mm	8 mm	10 mm
Nombre maximum de bornes	2 x 78	2 x 47	40
Capacité de serrage (fil rigide)	0.2 - 4 mm <sup>2</sup>	0.5 - 10 mm <sup>2</sup>	0.5 - 16 mm <sup>2</sup>
Capacité de serrage (fil souple)	0.22 - 4 mm <sup>2</sup>	0.5 - 10 mm <sup>2</sup>	0.5 - 16 mm <sup>2</sup>
Couple de serrage de la borne	0.6 Nm	1.3 Nm	1.8 Nm
Courant nominal	32 A	57 A	76 A
Tension nominale	630 V	630 V	630 V

Dans le cas de câbles armés, le nombre maximum d'entrées sera défini par notre bureau d'études, en fonction du type de presse-étoupe.

La surface de perçage disponible dans ce cas est d'environ 2 x (202 x 73 mm) en bas.

### Résumé des informations nécessaires pour obtenir un chiffrage pour un coffret personnalisé:

- Classement de la zone ATEX : gaz (2G) ou poussières (2D)
- Type de circuits : électricité (bornes grises) ou sécurité intrinsèque (bornes bleues)
- Nombre et section des bornes
- Indiquer les pontages éventuels à prévoir
- Définir l'orientation du bornier (horizontale ou verticale) et le type de montage (en fond de boîtier ou sur entretoises)
- Préciser si vous souhaitez des barrettes de continuité de blindage SHBS ou une barrette de terre type 14 vis 2 x 4 mm<sup>2</sup> ou 6 vis 1 x 10 mm<sup>2</sup>
- Type de câbles: non armés ou armés
- Nombre de câbles et diamètres extérieurs
- Si un repérage du boîtier est nécessaire, préciser le texte ainsi que la taille d'étiquette souhaitée parmi ces 3 tailles standards: 52 x 13 mm / 74 x 26 mm / 105 x 37 mm (gravure noire sur fond blanc)

### Informations techniques pour les entrées de câbles

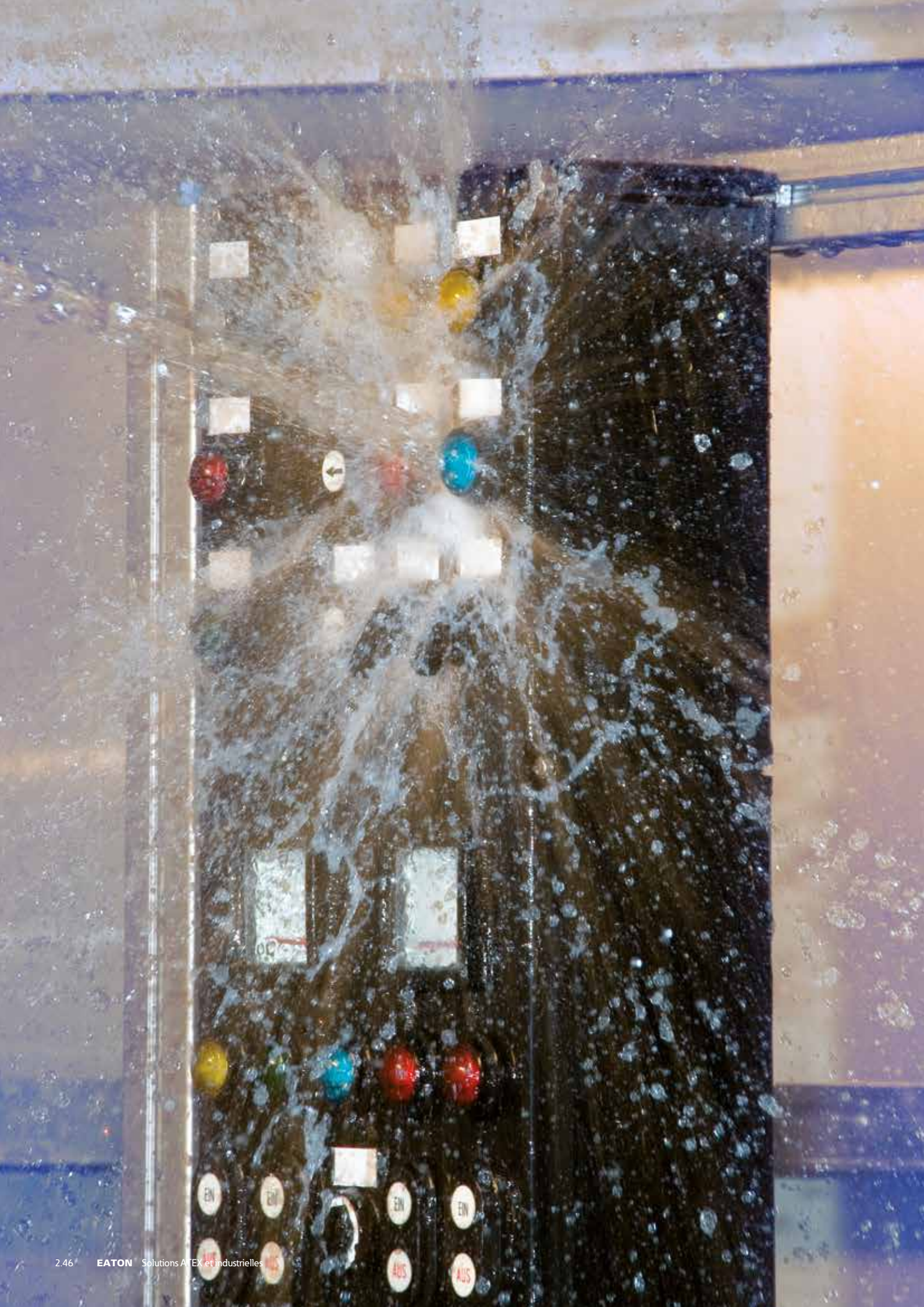
Presse-étoupe polyamide ISO	M12	M16	M20	M25	M32	M40	M50	M63
Plage de serrage	5 - 7 mm	5.5 - 10 mm	5.5 - 13 mm	8 - 17.5 mm	14 - 21 mm	19 - 28 mm	24 - 35 mm	29 - 48 mm
Nombre maximum de PE en bas	120	72	52	36	20	14	8	6

### Codes commandes

TYPE	PRESSE-ÉTOUPE / ENTRÉES FILETÉES	BORNES	BARRETTES	RÉFÉRENCE	CODE DISTRIBUTION
<b>Modèles standards type électricité/instrumentation Ex e / Ex i pour câbles non armés</b>					
<b>BJ Instrumentation Ex e</b>	<b>Polyamide noirs</b>	<b>Bornes grises</b>	<b>Barrettes SHBS</b>		
19 paires	1 M50 (24 - 35 mm) + 19 M16 (5.5 - 10 mm)	38 x 4 mm <sup>2</sup>	19	GHG 746 0302 R2719	51745
27 paires	1 M50 (24 - 35 mm) + 27 M16 (5.5 - 10 mm)	54 x 4 mm <sup>2</sup>	27	GHG 746 0302 R2720	51746
<b>BJ Instrumentation Ex i</b>	<b>Polyamide bleus</b>	<b>Bornes bleues</b>	<b>Barrettes SHBS</b>		
19 paires	1 M50 (24 - 35 mm) + 19 M16 (5.5 - 10 mm)	38 x 4 mm <sup>2</sup>	19	GHG 746 0302 R2721	51751
27 paires	1 M50 (24 - 35 mm) + 27 M16 (5.5 - 10 mm)	54 x 4 mm <sup>2</sup>	27	GHG 746 0302 R2722	51752
<b>BJ électricité</b>	<b>Polyamide noirs</b>	<b>Bornes grises</b>	<b>Barrette de terre 14 vis 2 x 4 mm<sup>2</sup></b>		
37G	1 M50 (24 - 35 mm) + 18 M20 (5.5 - 13 mm)	36 x 4 mm <sup>2</sup>	2	GHG 746 0302 R2723	51757

### Modèles standards type électricité/instrumentation Ex e / Ex i pour câbles armés

<b>BJ Instrumentation Ex e</b>	<b>Entrées filetées ISO (sans PE ni bouchons)</b>	<b>Bornes grises</b>	<b>Barrettes SHBS</b>		
19 paires	1 M40 + 19 M16	38 x 4 mm <sup>2</sup>	19	GHG 746 0302 R2724	51762
27 paires	1 M40 + 27 M16	54 x 4 mm <sup>2</sup>	27	GHG 746 0302 R2725	51763
<b>BJ Instrumentation Ex i</b>	<b>Entrées filetées ISO (sans PE ni bouchons)</b>	<b>Bornes bleues</b>	<b>Barrettes SHBS</b>		
19 paires	1 M40 + 19 M16	38 x 4 mm <sup>2</sup>	19	GHG 746 0302 R2727	51768
27 paires	1 M40 + 27 M16	54 x 4 mm <sup>2</sup>	27	GHG 746 0302 R2728	51769
<b>BJ électricité</b>	<b>Entrées filetées ISO (sans PE ni bouchons)</b>	<b>Bornes grises</b>	<b>Barrette de terre 14 vis 2 x 4 mm<sup>2</sup></b>		
37G	1 M40 + 18 M20	36 x 4 mm <sup>2</sup>	2	GHG 746 0302 R2726	51774



Solutions standards ou personnalisables à intégrer dans le circuit de commande d'un moteur ou d'une machine. Permet une commande locale en zone ATEX, soit avec des actionneurs montés en boîtiers, soit avec des organes de commande encastrables librement sur un pupitre.



### Postes de commande GHG411.81



**Certification:** Ex II 2 G, Ex II 2 D  
**Zones:** 1, 2, 21, 22

**Matière:** polyamide

**Capacité:** 1 emplacement

**Entrée de câble:** 1 PE M25

standard ou personnalisable

Voir page 2.48



### Postes de commande GHG411.82



**Certification:** Ex II 2 G, Ex II 2 D  
**Zones:** 1, 2, 21, 22

**Matière:** polyamide

**Capacité:** 2 emplacements

**Entrée de câble:** 1 PE M25

standard ou personnalisable

Voir page 2.50



### Postes de commande GHG411.83



**Certification:** Ex II 2 G, Ex II 2 D  
**Zones:** 1, 2, 21, 22

**Matière:** polyamide

**Capacité:** 3 emplacements

**Entrée de câble:** 1 PE M25

standard ou personnalisable

Voir page 2.52



### Postes de commande GHG432



**Certification:** Ex II 2 G, Ex II 2 D  
**Zones:** 1, 2, 21, 22

**Matière:** polyamide

**Capacité:** 2 emplacements

**Entrée de câble:** 2 PE M25

standard ou personnalisable

Voir page 2.54



### Postes de commande GHG434



**Certification:** Ex II 2 G, Ex II 2 D  
**Zones:** 1, 2, 21, 22

**Matière:** polyamide

**Capacité:** 4 emplacements

**Entrée de câble:** 2 PE M25

standard ou personnalisable

Voir page 2.56



### Organe de commande encastrable GHG418



**Certification:** Ex II 2 G  
**Zones:** 1, 2

**Matière:** polyamide

**Montage:** en façade

**Fonctions:** BP, double BP, BP à clé, AU, voyant, commutateur à manette ou à clé, potentiomètre, ampèremètre

Voir page 2.58 à 2.62

# Poste de commande GHG411.81

Postes de commande et organes de commande ATEX



## Les points forts

Une sécurité à toute épreuve:

- Construction robuste en polyamide offrant une bonne résistance aux produits chimiques et aux chocs
- Aucune corrosion possible
- Convient pour tous les groupes de gaz: IIA, IIB, IIC et tous les types de poussières: IIIA, IIIB, IIIC
- Utilisable en toute sécurité en zones 1, 2, 21 et 22

Performance et fiabilité:

- Boîtier 1 fonction personnalisable selon votre besoin, livré entièrement monté, prêt à être raccordé
- Les versions pour câbles armés (sur demande) sont équipées d'une plaque métallique externe en laiton, avec borne de terre traversante M5 et entrées filetées ISO pour vissage simple et rapide du presse-étoupe (sans écrou).
- Léger et compact, pour s'intégrer facilement dans vos installations
- Couverture avec vis imperdables
- Conception modulaire, qui permet un remplacement simple et rapide d'un bloc contact ou d'un actionneur



59789



50308



50041

Montage local France  
Délai = 1 semaine!

## Caractéristiques techniques

Poste de commande GHG411.81	
Marquage ATEX	Ex II 2 G - Ex de IIC T6 Gb ou Ex II 2 D - Ex tb IIIC T80 °C IP66/IP65
Attestation d'examen CE de type	PTB 00 ATEX 3117
Certification IEC Ex	variante disponible sur demande
Température ambiante admissible	-20 °C à +40 °C (option -55 °C à +55 °C sur demande)
Classe d'isolement	I (versions avec entrées métalliques) II (versions avec PE polyamide)
Tension nominale	max. 690 V AC
Courant nominal	max. 16 A
Pouvoir de coupure selon EN 60947-5-1	AC-15: U <sub>e</sub> 250 V / I <sub>e</sub> 6 A DC-13: U <sub>e</sub> 24 V / I <sub>e</sub> 6 A
Capacité de raccordement	2 x 2,5 mm <sup>2</sup> par borne max. 2 PE M25 (Ø 8 - 17,5 mm)
Entrée(s) de câble(s)	max. 2 entrées filetées M20 ou 1 entrée filetée M25 dans plaque métallique externe
Borne de terre traversante	M5 inox 316L (uniquement sur la plaque métallique externe)
Matériaux	polyamide
Poids	0,25 kg (boîtier vide)

# Poste de commande GHG411.81

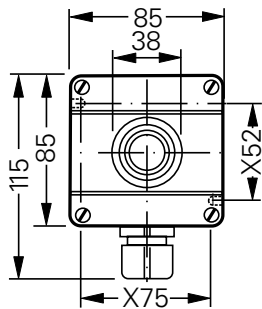
## Postes de commande et organes de commande ATEX

ÉCLAIRAGE ATEX

### Codes commandes

DESCRIPTION/FOURNITURE	RÉFÉRENCE	CODE DISTRIBUTION
<b>Modèles standards 1 fonction, avec 1 PE M25 polyamide (ø 8 - 17.5 mm)</b>		
1 BP à impulsion 1NO + 1NF (pastilles amovibles "0" - "I" - "MARCHE" - "ARRET")	GHG 411 8100 R0011	50043
1 BP à impulsion 2NO (pastilles amovibles "0" - "I" - "MARCHE" - "ARRET")	GHG 411 8101 R1866	51401
1 voyant à LED 20 - 250 V AC (lentilles amovibles rouge/verte/jaune/incolore)	GHG 411 8101 R0002	58068
1 double BP à impulsion 1NO + 1NF (pastilles amovibles "0" - "I" - "MARCHE" - "ARRET")	GHG 411 8100 R0013	50044
1 coup de poing pousser-tirer rouge et jaune "ARRET D'URGENCE" 1NO + 1NF	GHG 411 8101 R0322	50045
1 coup de poing pousser-tirer rouge et jaune "ARRET D'URGENCE" 2NF	GHG 411 8101 R1867	51402
1 coup de poing à déverrouillage par clé rouge et jaune "EMERGENCY STOP" 1NO + 1NF	GHG 411 8100 R0002	51405
1 coup de poing à déverrouillage par clé rouge et jaune "ARRET D'URGENCE" 1NO + 1NF	GHG 411 8101 R0042	50308
1 commutateur à clé à 3 positions fixes "I-O-II" (clé retirable dans toute les positions) avec contacts 2NO	GHG 411 8100 R0018	59789
1 commutateur SCT à 2 positions fixes "ARRET - MARCHE" 1NO + 1NF	GHG 411 8101 R0688	50309
1 commutateur SCT à 2 positions fixes "MANU - AUTO" avec contact inverseur NO/NF	GHG 411 8101 R9135	50310
1 commutateur SCT à 2 positions fixes "O-I" 1NO + 1NF	GHG 411 8100 R0004	50041
1 commutateur SCT à 2 positions fixes "I-II" 1NO + 1NF	GHG 411 8100 R0005	50042
1 commutateur SCT à 3 positions fixes "I-O-II" avec contacts 2NO	GHG 411 8100 R0007	50313

### Dimensions



X = entraxe de fixation

### Résumé des informations nécessaires pour obtenir un chiffrage pour un boîtier personnalisé:

- Classement de la zone ATEX : gaz (2G) ou poussières (2D)
- Type d' actionneur souhaité (BP, double BP, BP à clé, commutateur, commutateur à clé, potentiomètre, voyant à LED, coup de poing pousser-tirer, coup de poing à clé)
- Type de contacts et repérage
- Type de câble(s): non armé(s) ou armé(s) et diamètre extérieur
- Si un repérage du boîtier est nécessaire, préciser le texte souhaité pour l'étiquette standard: 52 x 13 mm (gravure noire sur fond blanc)

CONNECTIQUE ET APPAREILLAGE ATEX

PRESSE-ÉTOUPE ATEX

ACCESSOIRES ATEX

PRESSE-ÉTOUPE ET ACCESSOIRES INDUSTRIELS

PRESSE-ÉTOUPE MARINE

CONDUITS ET RACCORDS

GUIDE TECHNIQUE

# Poste de commande GHG411.82

Postes de commande et organes de commande ATEX



## Les points forts

Une sécurité à toute épreuve:

- Construction robuste en polyamide offrant une bonne résistance aux produits chimiques et aux chocs
- Aucune corrosion possible
- Convient pour tous les groupes de gaz: IIA, IIB, IIC et tous les types de poussières: IIIA, IIIB, IIIC
- Utilisable en toute sécurité en zones 1, 2, 21 et 22

Performance et fiabilité:

- Boîtier 2 fonctions personnalisable selon votre besoin, livré entièrement monté, prêt à être raccordé
- Les versions pour câbles armés (sur demande) sont équipées d'une plaque métallique externe en laiton, avec borne de terre traversante M5 et entrées filetées ISO pour vissage simple et rapide du presse-étoupe (sans écrou).
- Léger et compact, pour s'intégrer facilement dans vos installations
- Couverture avec vis imperdables
- Conception modulaire, qui permet un remplacement simple et rapide d'un bloc contact ou d'un actionneur



IP66

option  
316L

Assemblé  
en  
France



50047



50046



Exemples de personnalisation

Montage local France  
Délai = 1 semaine!

## Caractéristiques techniques

### Poste de commande GHG411.82

Marquage ATEX	Ex II 2 G - Ex de IIC T6 Gb ou Ex II 2 D - Ex tb IIIC T80 °C IP66/IP65
Attestation d'examen CE de type	PTB 00 ATEX 3117
Certification IEC Ex	variante disponible sur demande
Température ambiante admissible	-20 °C à +40 °C (option -55 °C à +55 °C sur demande)
Classe d'isolement	I (versions avec entrées métalliques) II (versions avec PE polyamide)
Tension nominale	max. 690 V AC
Courant nominal	max. 16 A
Pouvoir de coupure selon EN 60947-5-1	AC-15: $U_p$ 250 V / $I_p$ 6 A DC-13: $U_p$ 24 V / $I_p$ 6 A
Capacité de raccordement	2 x 2,5 mm <sup>2</sup> par borne max. 2 PE M25 (Ø 8 - 17,5 mm)
Entrée(s) de câble(s)	max. 2 entrées filetées M20 ou 1 entrée filetée M25 dans plaque métallique externe
Borne de terre traversante	M5 inox 316L (uniquement sur la plaque métallique externe)
Matériaux	polyamide
Poids	0,35 kg (boîtier vide)

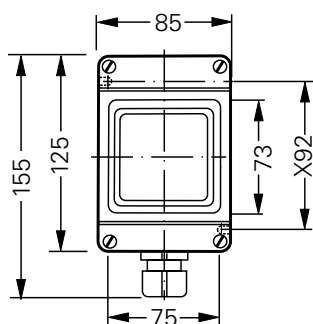
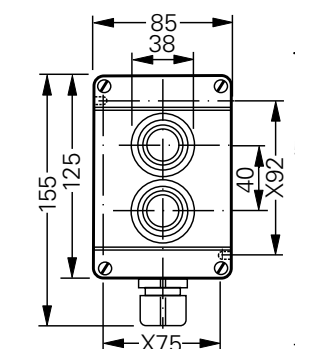
### GHG411.82 avec ampèremètre AM72

Type	analogique, ferromagnétique
Marquage ATEX	Ex II 2 G - Ex e IIC T6 Gb ou Ex II 2 D - Ex tb IIIC IP65 T80°C Db
Précision	Classe 2,5
Plage de surcharge	10-fois -25 sec. 25-fois - 4 sec. 50-fois - 1 sec.
Branchement	sur T1 n / 1A
Bornes d'alimentation	2 x 1,5 - 4 mm <sup>2</sup>
Poids	0,70 kg

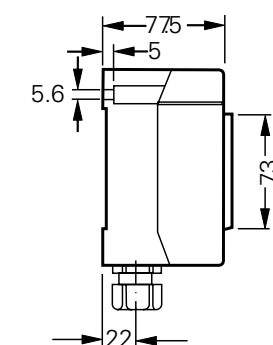
## Codes commandes

DESCRIPTION/FOURNITURE	RÉFÉRENCE	CODE DISTRIBUTION
<b>Modèles standards 2 fonctions, avec 1 PE M25 polyamide (ø 8 - 17.5 mm)</b>		
1 double BP à impulsion 1NO + 1NF (pastilles amovibles "0" - "I" - "MARCHE" - "ARRET") + 1 coup de poing pousser-tirer rouge et jaune "ARRET D'URGENCE" 1NO + 1NF	GHG 411 8201 R1338	59976
2 BP à impulsion 1NO + 1NF (pastilles amovibles "0" - "I" - "MARCHE" - "ARRET")	GHG 411 8200 R0004	50046
1 BP à impulsion 2NO (pastilles amovibles "I" - "MARCHE") + 1 BP à impulsion 2NF (pastilles amovibles "0" - "ARRET")	GHG 411 8201 R1394	51403
1 voyant à LED 20 - 250 V AC (lentilles amovibles rouge/verte/jaune/incolore) + 1 BP à impulsion 1NO + 1NF (pastilles amovibles "0" - "I" - "MARCHE" - "ARRET")	GHG 411 8201 R1339	59658
1 voyant à LED 20 - 250 V AC (lentilles amovibles rouge/verte/jaune/incolore) + 1 double BP à impulsion 1NO + 1NF (pastilles amovibles "0" - "I" - "MARCHE" - "ARRET")	GHG 411 8200 R0005	50047
1 voyant à LED 20 - 250 V AC (lentilles amovibles rouge/verte/jaune/incolore) + 1 coup de poing pousser-tirer rouge et jaune "ARRET D'URGENCE" 1NO + 1NF	GHG 411 8201 R1340	59526
1 BP à impulsion 1NO + 1NF (pastilles amovibles "0" - "I" - "MARCHE" - "ARRET") + 1 commutateur SCT à 2 positions fixes "I - II" contacts 1NO + 1NF	GHG 411 8201 R1341	58064
1 BP à impulsion 1NO + 1NF (pastilles amovibles "0" - "I" - "MARCHE" - "ARRET") + 1 commutateur SCT à 3 positions fixes "I-O-II" contacts 2NO	GHG 411 8201 R1395	51404

## Dimensions



Ampèremètre AM72



X = entraxe de fixation

Toutes les dimensions en mm.

## Résumé des informations nécessaires pour obtenir un chiffrage pour un boîtier personnalisé:

- Classement de la zone ATEX : gaz (2G) ou poussières (2D)
- Types d' actionneurs souhaités (BP, double BP, BP à clé, commutateur, commutateur à clé, potentiomètre, voyant à LED, coup de poing pousser-tirer, coup de poing à clé, ampèremètre n/1A)
- Type de contacts et repérage
- Type de câble(s): non armé(s) ou armé(s) et diamètre extérieur
- Si un repérage du boîtier est nécessaire, préciser le texte souhaité pour l'étiquette standard: 52 x 13 mm (gravure noire sur fond blanc)

# Poste de commande GHG411.83

Postes de commande et organes de commande ATEX



## Les points forts

Une sécurité à toute épreuve:

- Construction robuste en polyamide offrant une bonne résistance aux produits chimiques et aux chocs
- Aucune corrosion possible
- Convient pour tous les groupes de gaz: IIA, IIB, IIC et tous les types de poussières: IIIA, IIIB, IIIC
- Utilisable en toute sécurité en zones 1, 2, 21 et 22

Performance et fiabilité:

- Boîtier 3 fonctions personnalisable selon votre besoin, livré entièrement monté, prêt à être raccordé
- Les versions pour câbles armés (sur demande) sont équipées d'une plaque métallique externe en laiton, avec borne de terre traversante M5 et entrées filetées ISO pour vissage simple et rapide du presse-étoupe (sans écrou).
- Léger et compact, pour s'intégrer facilement dans vos installations
- Couverture avec vis imperdables
- Conception modulaire, qui permet un remplacement simple et rapide d'un bloc contact ou d'un actionneur



50317



50316



Exemple de personnalisation

Montage local France  
Délai = 1 semaine!

## Caractéristiques techniques

Poste de commande GHG411.83	
Marquage ATEX	Ex II 2 G - Ex de IIC T6 Gb ou Ex II 2 D - Ex tb IIIC T80 °C IP66/IP65
Attestation d'examen CE de type	PTB 00 ATEX 3117
Certification IEC Ex	variante disponible sur demande
Température ambiante admissible	-20 °C à +40 °C (option -55 °C à +55 °C sur demande)
Classe d'isolement	I (versions avec entrées métalliques) II (versions avec PE polyamide)
Tension nominale	max. 690 V AC
Courant nominal	max. 16 A
Pouvoir de coupure selon EN 60947-5-1	AC-15: $U_p$ 250 V / $I_p$ 6 A DC-13: $U_p$ 24 V / $I_p$ 6 A
Capacité de raccordement	2 x 2.5 mm <sup>2</sup> par borne max. 2 PE M25 (Ø 8 - 17.5 mm) max. 2 entrées filetées M20 ou 1 entrée filetée M25 dans plaque métallique externe
Borne de terre traversante	M5 inox 316L (uniquement sur la plaque métallique externe)
Matériaux	polyamide
Poids	0.45 kg (boîtier vide)

GHG411.83 avec ampèremètre AM72	
Type	analogique, ferromagnétique
Marquage ATEX	idem ci-dessus
Précision	Classe 2.5
Plage de surcharge	10-fois -25 sec. 25-fois - 4 sec. 50-fois - 1 sec.
Branchement	sur Ti n / 1A
Bornes d'alimentation	2 x 1.5 - 4 mm <sup>2</sup>
Poids	0.92 kg

# Poste de commande GHG411.83

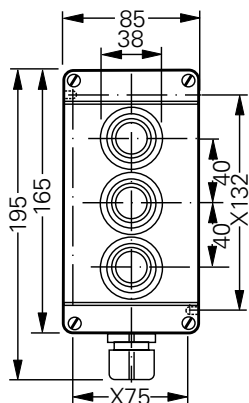
## Postes de commande et organes de commande ATEX

ÉCLAIRAGE ATEX

### Codes commandes

DESCRIPTION/FOURNITURE	RÉFÉRENCE	CODE DISTRIBUTION
<b>Modèles standards 3 fonctions, avec 1 PE M25 polyamide (ø 8 - 17.5 mm)</b>		
1 voyant à LED 20 - 250 V AC/DC (lentilles amovibles rouge/verte/jaune/incolore) + 1 double BP à impulsion 1NO + 1NF (pastilles amovibles "0" - "I" - "MARCHE" - "ARRET") + 1 coup de poing pousser-tirer rouge et jaune "ARRET D'URGENCE" 1NO + 1NF	GHG 411 8300 R0007	50316
1 voyant à LED 20 - 250 V AC/DC (lentilles amovibles rouge/verte/jaune/incolore) + 1 double BP à impulsion 1NO + 1NF (pastilles amovibles "0" - "I" - "MARCHE" - "ARRET") + 1 commutateur SCT à 2 positions fixes "MANU-AUTO" contacts inverseur NO/NF	GHG 411 8300 R0008	50317
3 BP à impulsion 1NO + 1NF (pastilles amovibles "0" - "I" - "II")	GHG 411 8301 R1865	58081
2 BP à impulsion 1NO + 1NF (pastilles amovibles "0" - "I" - "MARCHE" - "ARRET") + 1 coup de poing pousser-tirer rouge et jaune "ARRET D'URGENCE" 1NO + 1NF	GHG 411 8301 R1891	59602
1 voyant à LED 20 - 250 V AC/DC (lentilles amovibles rouge/verte/jaune/incolore) + 2 BP à impulsion 1NO + 1NF (pastilles amovibles "0" - "I" - "MARCHE" - "ARRET")	GHG 411 8300 R0005	50048

### Dimensions



X = entraxe de fixation

### Résumé des informations nécessaires pour obtenir un chiffrage pour un boîtier personnalisé:

- Classement de la zone ATEX : gaz (2G) ou poussières (2D)
- Types d' actionneurs souhaités (BP, double BP, BP à clé, commutateur, commutateur à clé, potentiomètre, voyant à LED, coup de poing pousser-tirer, coup de poing à clé, ampèremètre n/1A)
- Type de contacts et repérage
- Type de câble(s): non armé(s) ou armé(s) et diamètre extérieur
- Si un repérage du boîtier est nécessaire, préciser le texte souhaité pour l'étiquette standard: 52 x 13 mm (gravure noire sur fond blanc)

CONNECTIQUE ET APPAREILLAGE ATEX

PRESSE-ÉTOUPE ATEX

ACCESSOIRES ATEX

PRESSE-ÉTOUPE ET ACCESSOIRES INDUSTRIELS

PRESSE-ÉTOUPE MARINE

CONDUITS ET RACCORDS

GUIDE TECHNIQUE

# Poste de commande GHG432

Postes de commande et organes de commande ATEX



## Les points forts

Une sécurité à toute épreuve:

- Construction robuste en polyamide offrant une bonne résistance aux produits chimiques et aux chocs
- Aucune corrosion possible
- Convient pour tous les groupes de gaz: IIA, IIB, IIC et tous les types de poussières: IIIA, IIIB, IIIC
- Utilisable en toute sécurité en zones 1, 2, 21 et 22

Performance et fiabilité:

- Boîtier 2 fonctions personnalisable selon votre besoin, livré entièrement monté, prêt à être raccordé
- Les versions pour câbles armés (sur demande) sont équipées d'une plaque métallique interne en laiton, avec entrées filetées ISO 20 pour vissage simple et rapide des presse-étoupe (sans écrous).
- Léger et compact, pour s'intégrer facilement dans vos installations
- Couverture avec vis imperdables
- Conception modulaire, qui permet un remplacement simple et rapide d'un bloc contact ou d'un actionneur



50628



50626



Exemples de personnalisation

## Caractéristiques techniques

Poste de commande GHG432	
Marquage ATEX	Ex II 2 G - Ex de IIC T6 Gb ou Ex II 2D - Ex tD A21 T80 °C IP66/IP65
Attestation d'examen CE de type	PTB 00 ATEX 3117
Certification IEC Ex	variante disponible sur demande
Température ambiante admissible	-20 °C à +40 °C (option -55 °C à +55 °C sur demande)
Classe d'isolement	I (versions avec entrées métalliques) II (versions avec PE polyamide)
Tension nominale	max. 690 V AC
Courant nominal	max. 16 A
Pouvoir de coupure selon EN 60947-5-1	AC-15: U <sub>b</sub> 250 V / I <sub>b</sub> 6 A DC-13: U <sub>b</sub> 24 V / I <sub>b</sub> 6 A
Capacité de raccordement	2 x 2,5 mm <sup>2</sup> par borne
Entrée(s) de câble(s)	max. 2 PE M25 (Ø 8 - 17,5 mm) max. 2 entrées filetées M20 dans plaque métallique interne
Borne de terre traversante	M6 inox 316L (uniquement sur le côté gauche)
Matériaux	polyamide
Poids	0.47 kg (boîtier vide)

Montage local France  
Délai = 1 semaine!

# Poste de commande GHG432

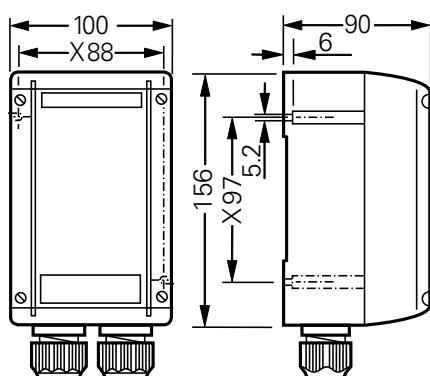
## Postes de commande et organes de commande ATEX

ÉCLAIRAGE ATEX

### Codes commandes

DESCRIPTION/FOURNITURE	RÉFÉRENCE	CODE DISTRIBUTION
<b>Modèles standards 2 fonctions, avec 2 PE M25 polyamide (ø 8 - 17.5 mm) dont 1 avec obturateur</b>		
1 coup de poing pousser-tirer "ARRET D'URGENCE" 1NO + 1NF	GHG 432 0001 R0001	50612
1 coup de poing à déverrouillage par clé "ARRET D'URGENCE" 1NO + 1NF	GHG 432 0001 R0002	50614
2 BP à impulsion 1NO + 1NF (pastilles amovibles "0" - "I" - "MARCHE" - "ARRET")	GHG 432 0011 R0001	50624
1 voyant à LED 20 - 250 V AC/DC (lentilles amovibles rouge/verte/jaune/incolore) + 1 double BP à impulsion 1NO + 1NF (pastilles amovibles "0" - "I" - "MARCHE" - "ARRET")	GHG 432 0011 R0002	50626
1 double BP à impulsion 1NO + 1NF (pastilles amovibles "0" - "I" - "MARCHE" - "ARRET") + 1 coup de poing pousser-tirer rouge et jaune "ARRET D'URGENCE" 1NO + 1NF	GHG 432 0011 R0003	50628
<b>Modèles standards 2 fonctions, avec 2 entrées filetées M20 dans plaque métallique interne, sans PE ni bouchons</b>		
1 coup de poing pousser-tirer "ARRET D'URGENCE" 1NO + 1NF	GHG 432 0002 R0001	50613
1 coup de poing à déverrouillage par clé "ARRET D'URGENCE" 1NO + 1NF	GHG 432 0002 R0002	50615
2 BP à impulsion 1NO + 1NF (pastilles amovibles "0" - "I" - "MARCHE" - "ARRET")	GHG 432 0012 R0001	50625
1 voyant à LED 20 - 250 V AC/DC (lentilles amovibles rouge/verte/jaune/incolore) + 1 double BP à impulsion 1NO + 1NF (pastilles amovibles "0" - "I" - "MARCHE" - "ARRET")	GHG 432 0012 R0002	50627
1 double BP à impulsion 1NO + 1NF (pastilles amovibles "0" - "I" - "MARCHE" - "ARRET") + 1 coup de poing pousser-tirer rouge et jaune "ARRET D'URGENCE" 1NO + 1NF	GHG 432 0012 R0003	50629

### Dimensions



X = entraxe de fixation

### Résumé des informations nécessaires pour obtenir un chiffrage pour un boîtier personnalisé:

- Classement de la zone ATEX : gaz (2G) ou poussières (2D)
- Types d' actionneurs souhaités (BP, double BP, BP à clé, commutateur, commutateur à clé, potentiomètre, voyant à LED, coup de poing pousser-tirer, coup de poing à clé)
- Type de contacts et repérage
- Type de câble(s): non armé(s) ou armé(s) et diamètre extérieur
- Si un repérage du boîtier est nécessaire, préciser le texte souhaité pour l'étiquette standard: 52 x 13 mm (gravure noire sur fond blanc)

CONNECTIQUE ET APPAREILLAGE ATEX

PRESSE-ÉTOUPE ATEX

ACCESSOIRES ATEX

PRESSE-ÉTOUPE ET ACCESSOIRES INDUSTRIELS

PRESSE-ÉTOUPE MARINE

CONDUITS ET RACCORDS

GUIDE TECHNIQUE

# Poste de commande GHG434

Postes de commande et organes de commande ATEX



50644



Exemples de personnalisation

Montage local France  
Délai = 1 semaine!

## Les points forts

Une sécurité à toute épreuve:

- Construction robuste en polyamide offrant une bonne résistance aux produits chimiques et aux chocs
- Aucune corrosion possible
- Convient pour tous les groupes de gaz: IIA, IIB, IIC et tous les types de poussières: IIIA, IIIB, IIIC
- Utilisable en toute sécurité en zones 1, 2, 21 et 22

Performance et fiabilité:

- Boîtier 4 fonctions personnalisable selon votre besoin, livré entièrement monté, prêt à être raccordé
- Les versions pour câbles armés (sur demande) sont équipées d'une plaque métallique interne en laiton, avec entrées filetées ISO 20 pour vissage simple et rapide des presse-étoupe (sans écrous).
- Léger et compact, pour s'intégrer facilement dans vos installations
- Couverture avec vis imperdables
- Conception modulaire, qui permet un remplacement simple et rapide d'un bloc contact ou d'un actionneur

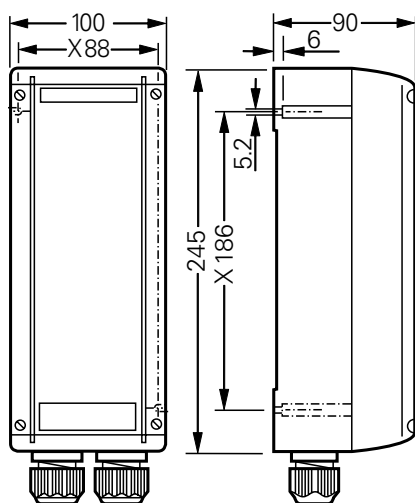
## Caractéristiques techniques

Poste de commande GHG434	
Marquage ATEX	Ex II 2 G - Ex de IIC T6 Gb ou Ex II 2D - Ex tD A21 T80 °C IP66/IP65
Attestation d'examen CE de type	PTB 00 ATEX 3117
Certification IEC Ex	variante disponible sur demande
Température ambiante admissible	-20 °C à +40 °C (option -55 °C à +55 °C sur demande)
Classe d'isolement	I (versions avec entrées métalliques) II (versions avec PE polyamide)
Tension nominale	max. 690 V AC
Courant nominal	max. 16 A
Pouvoir de coupure selon EN 60947-5-1	AC-15: $U_p$ 250 V / $I_p$ 6 A DC-13: $U_p$ 24 V / $I_p$ 6 A
Capacité de raccordement	2 x 2,5 mm <sup>2</sup> par borne
Entrée(s) de câble(s)	max. 2 PE M25 (Ø 8 - 17,5 mm) max. 2 entrées filetées M20 dans plaque métallique interne
Borne de terre traversante	M6 inox 316L (uniquement sur le côté gauche)
Matériaux	polyamide
Poids	0.7 kg (boîtier vide)

## Codes commandes

DESCRIPTION/FOURNITURE	RÉFÉRENCE	CODE DISTRIBUTION
<b>Modèles standards 4 fonctions, avec 2 PE M25 polyamide (ø 8 - 17.5 mm) dont 1 avec obturateur</b>		
1 voyant à LED 20 - 250 V AC/DC (lentilles amovibles rouge/verte/jaune/incolore) + 2 BP à impulsion 1NO + 1NF (pastilles amovibles "0" - "I" - "MARCHE" - "ARRET")	GHG 434 0111 R0001	50636
1 voyant à LED 20 - 250 V AC/DC (lentilles amovibles rouge/verte/jaune/incolore) + 2 BP à impulsion 1NO + 1NF (pastilles amovibles "0" - "I" - "MARCHE" - "ARRET") + 1 coup de poing pousser-tirer "ARRET D'URGENCE" 1NO + 1NF	GHG 434 1111 R0004	50642
1 voyant à LED 20 - 250 V AC/DC (lentilles amovibles rouge/verte/jaune/incolore) + 1 double BP à impulsion 1NO + 1NF (pastilles amovibles "0" - "I" - "MARCHE" - "ARRET") + 1 voyant à LED 20 - 250 V AC/DC (lentilles amovibles rouge/verte/jaune/incolore) + 1 double BP à impulsion 1NO + 1NF (pastilles amovibles "0" - "I" - "MARCHE" - "ARRET")	GHG 434 1111 R0005	50644
1 voyant à LED 20 - 250 V AC/DC (lentilles amovibles rouge/verte/jaune/incolore) + 1 BP à impulsion 1NO + 1NF (pastilles amovibles "0" - "I" - "MARCHE" - "ARRET") + 1 voyant à LED 20 - 250 V AC/DC (lentilles amovibles rouge/verte/jaune/incolore) + 1 BP à impulsion 1NO + 1NF (pastilles amovibles "0" - "I" - "MARCHE" - "ARRET")	GHG 434 1111 R9233	58079
<b>Modèles standards 4 fonctions, avec 2 entrées filetées M20 dans plaque métallique interne, sans PE ni bouchons</b>		
1 voyant à LED 20 - 250 V AC/DC (lentilles amovibles rouge/verte/jaune/incolore) + 2 BP à impulsion 1NO + 1NF (pastilles amovibles "0" - "I" - "MARCHE" - "ARRET")	GHG 434 0112 R0001	50637
1 voyant à LED 20 - 250 V AC/DC (lentilles amovibles rouge/verte/jaune/incolore) + 2 BP à impulsion 1NO + 1NF (pastilles amovibles "0" - "I" - "MARCHE" - "ARRET") + 1 coup de poing pousser-tirer rouge et jaune "ARRET D'URGENCE" 1NO + 1NF	GHG 434 1112 R0004	50643
1 voyant à LED 20 - 250 V AC/DC (lentilles amovibles rouge/verte/jaune/incolore) + 1 double BP à impulsion 1NO + 1NF (pastilles amovibles "0" - "I" - "MARCHE" - "ARRET") + 1 voyant à LED 20 - 250 V AC/DC (lentilles amovibles rouge/verte/jaune/incolore) + 1 double BP à impulsion 1NO + 1NF (pastilles amovibles "0" - "I" - "MARCHE" - "ARRET")	GHG 434 1112 R0005	50645

## Dimensions



X = entraxe de fixation

### Résumé des informations nécessaires pour obtenir un chiffrage pour un boîtier personnalisé:

- Classement de la zone ATEX : gaz (2G) ou poussières (2D)
- Types d' actionneurs souhaités (BP, double BP, BP à clé, commutateur, commutateur à clé, potentiomètre, voyant à LED, coup de poing pousser-tirer, coup de poing à clé)
- Type de contacts et repérage
- Type de câble(s): non armé(s) ou armé(s) et diamètre extérieur
- Si un repérage du boîtier est nécessaire, préciser le texte souhaité pour l'étiquette standard: 52 x 13 mm (gravure noire sur fond blanc)

# Organes de commande encastrables

Postes de commande et organes de commande ATEX



## Les points forts

Une sécurité à toute épreuve:

- Construction robuste en polyamide offrant une bonne résistance aux produits chimiques et aux chocs
- Aucune corrosion possible
- Le corps de contact est maintenu fermement sur l'actionneur par un système de baïonnette
- Convient pour tous les groupes de gaz: IIA, IIB, IIC
- Utilisable en toute sécurité en zones 1 et 2




Performance et fiabilité:

- Intégration rapide sur porte d'armoire ou pupitre (épaisseur 1,5 à 5 mm)
- Vaste choix d'actionneurs pour s'adapter à toutes les applications
- Pour un montage en zone sans boîtier, le capot de protection arrière est indispensable
- Pour un montage dans un boîtier certifié Ex e, le capot de protection arrière est facultatif
- Pastilles de repérage amovibles sur les BP
- Lentilles de couleur interchangeable sur les voyants

## Caractéristiques techniques

Organes de commande encastrables		
	Ensemble complet (avec capot de protection)	Composant seul
Marquage ATEX	Ex II 2 G - Ex de IIC T6	Ex II 2G - Ex de IIC/IIB Gb Ex I M2 - Ex de I Mb
Attestation d'examen CE de type	PTB 99 ATEX 1034	IBExU 14 ATEX 1030 U
Certification IEC Ex		IEC Ex IBE 14.0005 U
Température ambiante admissible	-20 °C à +40 °C	-45 °C à +55 °C (IIC) -60 °C à +55 °C (IIB)
Indice de protection	IP66 / (IP65 pour double BP)	IP00
Tension nominale	max. 500 V AC (sauf potentiomètre et voyant : max. 250 V AC)	max. 500 V AC (sauf potentiomètre et voyant : max. 250 V AC)
Courant nominal	max. 16 A	max. 16 A
Courant nominal pour les versions spéciales avec contacts or	0.4 A	0.4 A
Pouvoir de coupure selon EN 60947-5-1	AC-15: $U_g$ 250 V / $I_g$ 6 A DC-13: $U_g$ 24 V / $I_g$ 6 A	AC-15: $U_g$ 250 V / $I_g$ 6 A DC-13: $U_g$ 24 V / $I_g$ 6 A
Capacité de raccordement	2 x 2.5 mm <sup>2</sup> par borne	2 x 2.5 mm <sup>2</sup> par borne
Entrée(s) de câble(s)	1 PE M25 (Ø 6 - 15 mm)	-
Matériaux	polyamide	polyamide
Diamètre de perçage	30.3 mm	30.3 mm
Joint	néoprène (sur demande : silicone ou viton)	néoprène (sur demande : silicone ou viton)
Poids	0.25 kg	0.20 kg

### Codes commandes

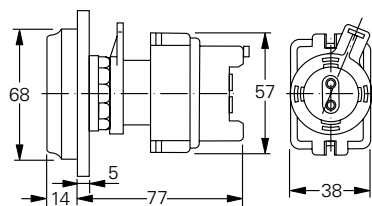
	DESCRIPTION/FOURNITURE	RÉFÉRENCE	CODE DISTRIBUTION
	BP à impulsion 1NO + 1NF (0-I-START-STOP)	GHG 418 8115 R0001	50327
	BP à impulsion 2NO (0-I-START-STOP)	GHG 418 8114 R0001	50328
	BP à impulsion 2NF (0-I-START-STOP)	GHG 418 8113 R0001	50329
	Double BP à impulsion 1NO + 1NF (0-I-START-STOP)	GHG 418 8145 R0001	50330
	Double BP à impulsion 2NO (0-I-START-STOP)	GHG 418 8144 R0001	50331
	Double BP à impulsion 2NF (0-I-START-STOP)	GHG 418 8143 R0001	50332
	BP à clé 1NO + 1NF	GHG 418 8125 R0010	50325
	BP à clé 2NO	GHG 418 8124 R0010	50584
	BP à clé 2NF	GHG 418 8123 R0010	50578

CONNECTIQUE ET APPAREILLAGE ATEX

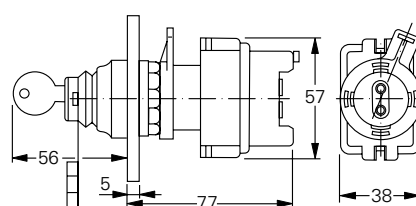
PRESSE-ÉTOUPE ATEX

ACCESSOIRES ATEX

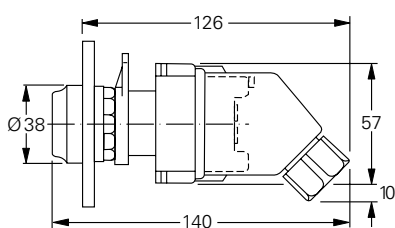
### Dimensions



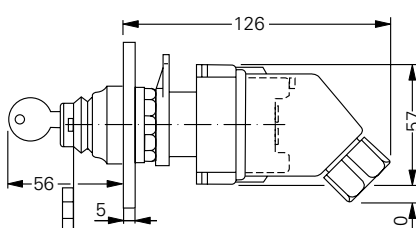
(Double) BP sans capot de protection



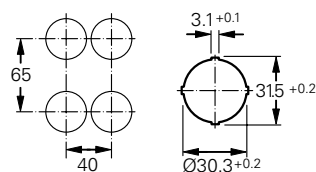
BP à clé sans capot de protection



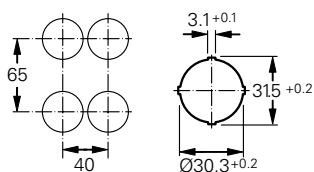
(Double) BP avec capot de protection



BP à clé avec capot de protection



Espacements minimum



Espacements minimum

PRESSE-ÉTOUPE ET ACCESSOIRES INDUSTRIELS

PRESSE-ÉTOUPE MARINE

CONDUITS ET RACCORDS

# Organes de commande encastrables

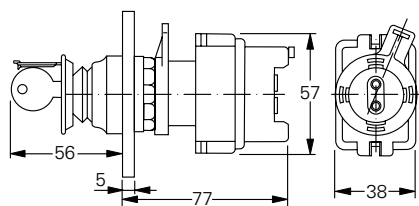
Postes de commande et organes de commande ATEX



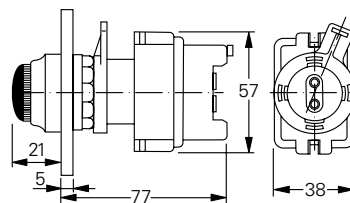
## Codes commandes

	DESCRIPTION/FOURNITURE	RÉFÉRENCE	CODE DISTRIBUTION
	Coup de poing pousser-tirer 1NO + 1NF "NOT AUS - ARRET D'URGENCE"	GHG 418 8155 R4200	50052
	Coup de poing pousser-tirer 2NO "NOT AUS - ARRET D'URGENCE"	GHG 418 8154 R4200	50497
	Coup de poing pousser-tirer 2NF "NOT AUS - ARRET D'URGENCE"	GHG 418 8153 R4200	50996
	Coup de poing pousser-tirer 2NF "NOT AUS - EMERGENCY STOP"	GHG 418 8153 R1200	50053
	Coup de poing à déverrouillage par clé 1NO + 1NF "NOT AUS - ARRET D'URGENCE"	GHG 418 8155 R4300	50338
	Coup de poing à déverrouillage par clé 2NO "NOT AUS - ARRET D'URGENCE"	GHG 418 8154 R4300	50526
	Coup de poing à déverrouillage par clé 2NF "NOT AUS - ARRET D'URGENCE"	GHG 418 8153 R4300	59931
	Coup de poing à déverrouillage par clé 2NF "NOT AUS - EMERGENCY STOP"	GHG 418 8153 R1300	50054
	Voyant à LED 20 - 254 V AC/DC avec lentilles rouge, verte, jaune, incolore	GHG 418 8170 R0051	51031
	Voyant à LED Ex-i 10 - 30 V DC avec lentilles rouge, verte, jaune, incolore	GHG 418 8170 R0052	51890
	Voyant 12 - 24 V AC/DC avec lentilles rouge, verte, jaune, incolore	GHG 418 8170 R0053	50844

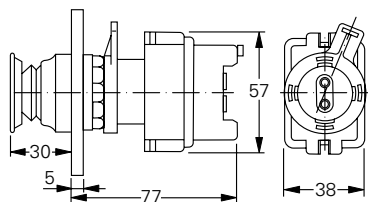
## Dimensions



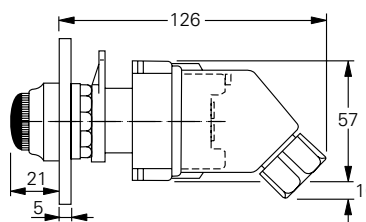
Coup de poing à clé sans capot de protection



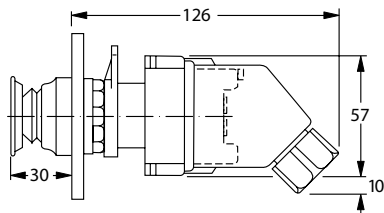
Voyant sans capot de protection



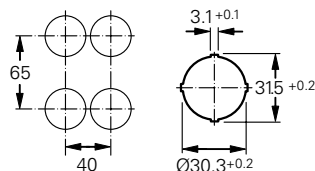
Coup de poing pousser-tirer sans capot de protection



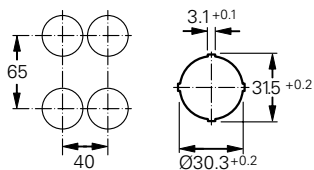
Voyant avec capot de protection



Coup de poing pousser-tirer avec capot de protection





Espacements minimum



Espacements minimum

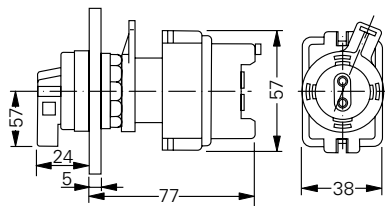
Toutes les dimensions en mm.

### Codes commandes

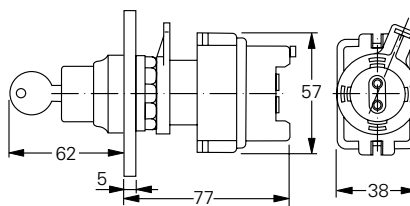
	DESCRIPTION/FOURNITURE	RÉFÉRENCE	CODE DISTRIBUTION
	Commutateur 2 pos. "I-II" (1NO / 1NF)	GHG 418 8190 R6002	50346
	Commutateur 2 pos. "0-I" (2NO)	GHG 418 8190 R6201	50059
	Commutateur 2 pos. "0-I" (1NO + 1NF)	GHG 418 8190 R6101	50345
	Commutateur 2 pos. "I-II" (1NO + 1NF)	GHG 418 8190 R6102	50347
	Commutateur 3 pos. "I-0-II" (2NO avec commun)	GHG 418 8190 R5307	50058
	Commutateur 3 pos. "I-0-II" (2NO séparés)	GHG 418 8190 R5507	50348
	Commutateur 3 pos. "0-...II" (1NO + 1NF marche auto)	GHG 418 8190 R8701	50349
	Commutateur à clé 3 pos. "I-0-II" (2NO avec commun) *	GHG 418 8195 R5407	50572
	Commutateur à clé 3 pos. "I-0-II" (2NO séparés) *	GHG 418 8195 R5507	58167

\* Les 3 positions sont fixes et la clé est retirable dans les 3 positions

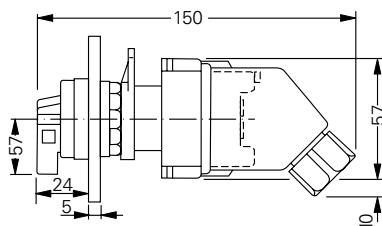
### Dimensions



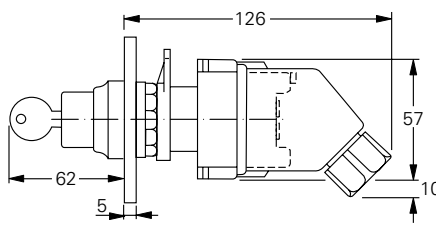
Commutateur sans capot de protection



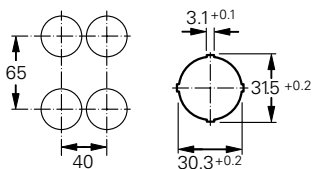
Commutateur à clé sans capot de protection



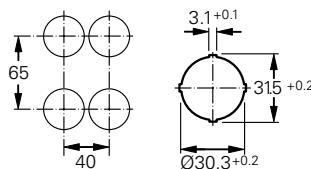
Commutateur avec capot de protection



Commutateur à clé avec capot de protection



Espacements minimum





Espacements minimum

# Organes de commande encastrables

Postes de commande et organes de commande ATEX



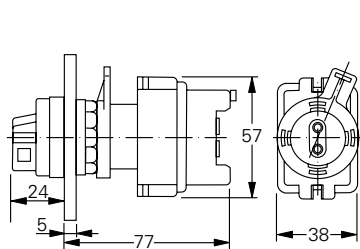
## Codes commandes

	DESCRIPTION/FOURNITURE	RÉFÉRENCE	CODE DISTRIBUTION
	Potentiomètre 100 Ohm	GHG 418 8131 R0011	50333
	Potentiomètre 220 Ohm	GHG 418 8131 R0012	50334
	Potentiomètre 470 Ohm	GHG 418 8131 R0013	50335
	Potentiomètre 1000 Ohm	GHG 418 8131 R0014	50350
	Potentiomètre 2200 Ohm	GHG 418 8131 R0017	50336
	Potentiomètre 4700 Ohm	GHG 418 8131 R0015	50351
	Potentiomètre 10000 Ohm	GHG 418 8131 R0016	50352
	Ampèremètre 0 - 20 / 24 mA échelle 0 - 100 / 120%	GHG 412 8285 R0033	51142
	Ampèremètre 4 - 20 / 24 mA échelle 0 - 100 / 120%	GHG 412 8286 R0035	51143

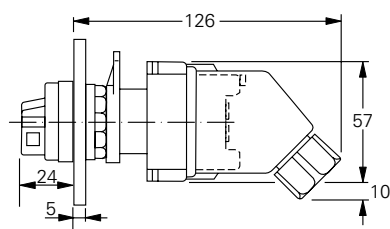
## Accessoires

DESCRIPTION/FOURNITURE	UNITÉ DE COMMANDE	RÉFÉRENCE	CODE DISTRIBUTION
Capot de protection arrière avec presse-étoupe 6 - 15 mm	5	GHG 410 1939 R0002	50040
Lot de pastilles de repérage pour BP (0/I/MARCHE/ARRET)	1	GHG 410 1901 R0003	50337
Pastille de repérage pour BP (->)	1	GHG 410 1901 R0081	50340
Porte-étiquette avec étiquette vierge 37.5 x 17 mm	10	GHG 410 1953 R0001	50353
Clé de serrage	1	GHG 410 1914 R0001	50354

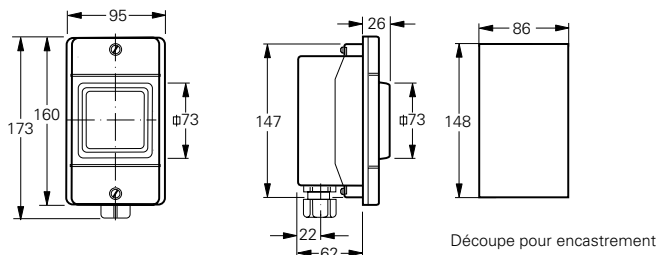
## Dimensions



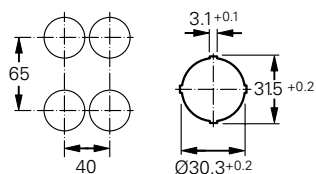
Potentiomètre sans capot de protection



Potentiomètre avec capot de protection



Ampèremètre



Espacements minimum

Toutes les dimensions en mm.



# Panorama interrupteurs et disjoncteurs ATEX



Solutions standards dédiées aux circuits d'éclairage (monophasés 230 V AC). Permet une commande locale en zone ATEX, avec des versions interrupteur MARCHÉ/ARRÊT ou va-et-vient ou BP à impulsion (pour les circuits avec télérupteur).

## Interrupteurs d'éclairage GHG273



**Certification:** Ex II 2 G, Ex II 2 D

**Zones:** 1, 2, 21, 22

**Courant:** 16 A max.

**Tension:** 250 V AC

**Applications:** circuits d'éclairage

Voir page 2.66

Solutions standards ou personnalisables pour permettre la coupure en charge et l'isolement d'un moteur, afin de garantir la sécurité des opérateurs en charge de la maintenance. Ces interrupteurs répondent aux exigences de la nouvelle norme IEC/EN 62626-1, classe 1, spécifique aux environnements classés ATEX.



## Interrupteurs de sécurité 10A



**Certification:** Ex II 2 G, Ex II 2 D

**Zones:** 1, 2, 21, 22

**Courant nominal:** 10 A max.

**Tension nominale:** 500 V max.

**Applications:** circuits de puissance (moteurs, ventilateurs, pompes, etc.)

Voir page 2.68

## Interrupteurs de sécurité 20A



**Certification:** Ex II 2 G, Ex II 2 D

**Zones:** 1, 2, 21, 22

**Courant nominal:** 20 A max.

**Tension nominale:** 690 V max.

**Applications:** circuits de puissance (moteurs, ventilateurs, pompes, etc.)

Voir page 2.70

## Interrupteurs de sécurité 40A



**Certification:** Ex II 2 G, Ex II 2 D

**Zones:** 1, 2, 21, 22

**Courant nominal:** 40 A max.

**Tension nominale:** 690 V max.

**Applications:** circuits de puissance (moteurs, ventilateurs, pompes, etc.)

Voir page 2.72

Solutions standards ou personnalisables pour réaliser le démarrage direct manuel d'un moteur triphasé, tout en assurant une protection thermique (contre les surcharges) et une protection magnétique (contre les courts-circuits).



**Disjoncteurs moteur GHG635.11**



**Certification:** Ex II 2 G, Ex II 2 D  
**Zones:** 1, 2, 21, 22

**Courant nominal:** de 0.1 A à 25 A

**Tension nominale:** 690 V AC max.

**Applications:** démarrage direct manuel, avec protections thermique et magnétique

Voir page 2.80



**Disjoncteurs moteur compacts GHG635.12**



**Certification:** Ex II 2 G, Ex II 2 D  
**Zones:** 1, 2, 21, 22

**Courant nominal:** de 0.1 A à 16 A

**Tension nominale:** 690 V AC max.

**Applications:** démarrage direct manuel, avec protections thermique et magnétique

Voir page 2.82



**Interrupteurs de sécurité 80A**



**Certification:** Ex II 2 G, Ex II 2 D  
**Zones:** 1, 2, 21, 22

**Courant nominal:** 80 A max.

**Tension nominale:** 690 V max.

**Applications:** circuits de puissance (moteurs, ventilateurs, pompes, etc.)

Voir page 2.74



**Interrupteurs de sécurité 125A**



**Certification:** Ex II 2 G, Ex II 2 D  
**Zones:** 1, 2, 21, 22

**Courant nominal:** 125 A max.

**Tension nominale:** 690 V max.

**Applications:** circuits de puissance (moteurs, ventilateurs, pompes, etc.)

Voir page 2.76



**Interrupteurs de sécurité 180A**



**Certification:** Ex II 2 G, Ex II 2 D  
**Zones:** 1, 2, 21, 22

**Courant nominal:** 180 A max.

**Tension nominale:** 690 V max.

**Applications:** circuits de puissance (moteurs, ventilateurs, pompes, etc.)

Voir page 2.78

# Interrupteur d'éclairage GHG273

Interrupteurs et disjoncteurs ATEX



2G

2D

IP66

## Les points forts

Une sécurité à toute épreuve:

- Construction robuste en polyamide offrant une bonne résistance aux produits chimiques et aux chocs
- Aucune corrosion possible
- Bande phosphorescente sur l'actionneur pour une meilleure visibilité
- Convient pour tous les groupes de gaz: IIA, IIB, IIC et tous les types de poussières: IIIA, IIIB, IIIC
- Utilisable en toute sécurité en zones 1, 2, 21 et 22

Performance et fiabilité:

- Conçu spécialement pour les circuits d'éclairage, avec 3 fonctions possibles : interrupteur MARCHE/ARRET, interrupteur va et vient ou BP à impulsion
- Actionneur large pour faciliter les manœuvres, même avec des gants
- Léger et compact, pour s'intégrer facilement dans vos installations
- Couvercle avec vis imperdables, qui peut être pivoté de 180° pour avoir les entrées de câbles vers le haut
- Les versions pour câbles armés sont équipées d'une plaque métallique externe en laiton nickelé, avec entrées fileté ISO 20 pour vissage simple et rapide des presse-étoupe (sans écrous).

## Caractéristiques techniques

Interrupteur d'éclairage GHG273	
Marquage ATEX	Ex II 2 G - Ex de IIC T6 Ex II 2 D - Ex tD A21 IP66 T80 °C
Attestation d'examen CE de type	PTB 98 ATEX 3121
Certification IEC Ex	IECEx BKI 07.0036
Température ambiante admissible	-20 °C à +40 °C
Classe d'isolement	I (versions avec entrées métalliques) II (versions avec PE polyamide)
Tension nominale	250 V AC
Courant nominal	max. 16 A
Capacité de raccordement	2 x 2,5 mm <sup>2</sup> par borne
Entrée(s) de câble(s)	max. 2 PE M25 (Ø 8 - 17,5 mm) max. 2 entrées fileté M20 dans plaque métallique externe
Borne de terre traversante	M5 inox 316L (uniquement sur certains modèles)
Matériaux	polyamide
Poids	0.32 kg

# Interrupteur d'éclairage GHG273

## Interrupteurs et disjoncteurs ATEX

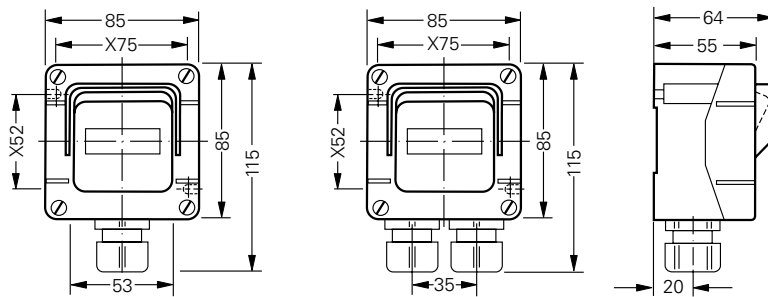
### Codes commandes

DESCRIPTION/FOURNITURE	BLOC CONTACT	PRESSE-ÉTOUPE/ ENTRÉE(S) DE CÂBLE(S)	RÉFÉRENCE	CODE DISTRIBUTION
Interrupteur MARCHE/ARRET		1 PE M25	GHG 273 2000 R0017	50032
		2 PE M25	GHG 273 2000 R0018	50033
	2 x M20 <sup>1)</sup>	GHG 273 2000 R0003	50036	
	2 x M20 <sup>2)</sup>	GHG 273 2000 R9020	50223	
Interrupteur VA et VIENT		1 PE M25	GHG 273 6000 R0011	50035
		2 PE M25	GHG 273 6000 R0014	51581
	2 x M20 <sup>1)</sup>	GHG 273 6000 R0003	50037	
	2 x M20 <sup>2)</sup>	GHG 273 6000 R9005	50224	
Bouton poussoir à impulsion		1 PE M25	GHG 273 4000 R0004	50034
		2 PE M25	GHG 273 4000 R0007	51582
	2 x M20 <sup>2)</sup>	GHG 273 4000 R9005	50225	
	10 + 1F			

<sup>1)</sup> entrées filetées sans presse étoupe

<sup>2)</sup> entrées filetées dans plaque métallique externe, sans presse étoupe

### Dimensions

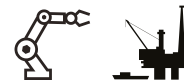


Interrupteur/bouton poussoir

X = entraxe de fixation

# Interrupteurs de sécurité 10 A

Interrupteurs et disjoncteurs ATEX



## Les points forts

Une sécurité à toute épreuve:

- Construction robuste en polyamide offrant une bonne résistance aux produits chimiques et aux chocs
- Aucune corrosion possible
- Poignée rotative cadenassable en position "0" par 3 cadenas non fournis (Ø max. 6 mm), pour garantir la sécurité des personnes lors des travaux de maintenance
- Pour prévenir toute manipulation à risque, le couvercle ne peut pas être retiré lorsque l'interrupteur est en position "0"
- Répond aux exigences de la nouvelle norme IEC/EN 62626-1, classe 1, pour les interrupteurs de sécurité utilisés en zones ATEX
- Contact auxiliaire NO décalé (retard à la fermeture, avance à l'ouverture) qui apporte une sécurité supplémentaire dans les conditions de fonctionnement extrêmes
- Convient pour tous les groupes de gaz: IIA, IIB, IIC et tous les types de poussières: IIIA, IIIB, IIIC
- Utilisable en toute sécurité en zones 1, 2, 21 et 22

Performance et fiabilité:

- Poignée rotative noire pour la fonction interrupteur de puissance (usage général) ou rouge et jaune pour la fonction interrupteur de sécurité (opérations de maintenance)
- Léger et compact, pour s'intégrer facilement dans vos installations
- Couvercle avec vis imperdables

## Caractéristiques techniques

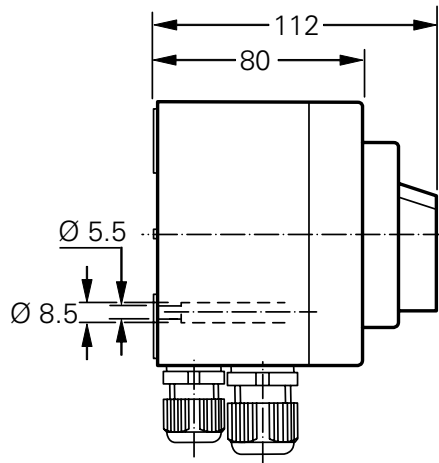
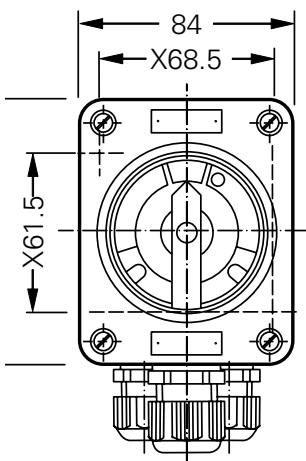
Interrupteurs de sécurité 10 A	
Marquage ATEX	Ex II 2 G - Ex eb db IIC T6 Gb Ex II 2 D - Ex tb IIIC T80 °C Db IP66
Attestation d'examen CE de type	BVS 16 ATEX E079
Certification IEC Ex	IEC Ex BVS 16.0045
Température ambiante admissible	-20 °C à +40 °C <sup>1)</sup>
Classe d'isolement	II
Tension nominale	max. 500 V
Courant nominal	max. 10 A
Fréquence	50 / 60 Hz
Pouvoir de coupure AC-3 selon EN 60947-3	U <sub>e</sub> 230 V / I <sub>e</sub> 10 A U <sub>e</sub> 400 V / I <sub>e</sub> 10 A
Classification selon IEC/EN 62626-1	Classe 1
Fusible amont max.	jusqu'à 400 V AC : 20 A gG
Capacité de raccordement	contacts de puissance : 2 x 1,5 - 2,5 mm <sup>2</sup> contact auxiliaire : 2 x 0,5 - 2,5 mm <sup>2</sup>
Entrée(s) de câble(s)	PE polyamide M20 (Ø 5,5 - 13 mm) / M25 (Ø 8 - 17,5 mm)
Matériaux	polyamide
Poids	environ 0,55 kg

<sup>1)</sup>Plage de température étendue sur demande

## Codes commandes

DESCRIPTION/FOURNITURE	PRESSE-ÉTOUPE	CONTACT AUXILIAIRE	RÉFÉRENCE	CODE DISTRIBUTION
<b>Interrupteurs de sécurité 10A 3 pôles</b>				
3 pôles, poignée noire	2 x M25 / 1 x M20	1 NO	GHG 261 0005 R0009	50277
3 pôles, poignée noire	2 x M20	1 NO	GHG 261 0005 R0005	50692
3 pôles ARRÊT D'URGENCE, poignée rouge et jaune	2 x M25 / 1 x M20	1 NO	GHG 261 0005 R0010	50278

## Dimensions



3 pôles

X = entraxe de fixation

# Interrupteurs de sécurité 20 A

Interrupteurs et disjoncteurs ATEX



IP66

## Les points forts

Une sécurité à toute épreuve:

- Construction très robuste en GRP offrant une excellente résistance aux produits chimiques et aux chocs
- Aucune corrosion possible
- Poignée rotative avec languette rouge cadenassable en position "0" par 3 cadenas non fournis (Ø max. 6 mm), pour garantir la sécurité des personnes lors des travaux de maintenance
- Pour prévenir toute manipulation à risque, le couvercle ne peut pas être retiré lorsque l'interrupteur est en position "0"
- Répond aux exigences de la nouvelle norme IEC/EN 62626-1, classe 1, pour les interrupteurs de sécurité utilisés en zones ATEX
- Contact auxiliaire NO décalé (retard à la fermeture, avance à l'ouverture) qui apporte une sécurité supplémentaire dans les conditions de fonctionnement extrêmes
- Convient pour tous les groupes de gaz: IIA, IIB, IIC et tous les types de poussières: IIIA, IIIB, IIIC
- Utilisable en toute sécurité en zones 1, 2, 21 et 22

Performance et fiabilité:

- Poignée rotative noire pour la fonction interrupteur de puissance (usage général) ou rouge et jaune pour la fonction interrupteur de sécurité (opérations de maintenance)
- Les versions pour câbles armés (sur demande) sont équipées d'une plaque métallique externe en laiton, avec borne de terre traversante M8 et entrées filetées ISO pour vissage simple et rapide du presse étoupe (sans écrou).
- Léger et compact, pour s'intégrer facilement dans vos installations
- Couvercle avec vis imperdables

## Caractéristiques techniques

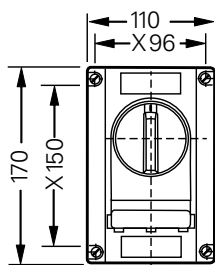
Interrupteurs de sécurité 20 A	
Marquage ATEX	Ex II 2 G - Ex de ia IIC T6 Ex II 2 D - Ex tD A21 IP66 T80 °C
Attestation d'examen CE de type	PTB 99 ATEX 1161
Certification IEC Ex	IEC Ex BK1 07.0012
Température ambiante admissible	-20 °C à +40 °C <sup>1)</sup>
Classe d'isolement	I (versions avec entrées métalliques) II (versions avec PE polyamide)
Tension nominale	max. 690 V
Courant nominal	max. 20 A
Fréquence	50 / 60 Hz
Pouvoir de coupure AC-3 selon EN 60947-3	U <sub>e</sub> 230 V / I <sub>e</sub> 20 A U <sub>e</sub> 400 V / I <sub>e</sub> 20 A
Pouvoir de coupure DC-1 / DC-23 selon EN 60947-3	U <sub>e</sub> 60 V / I <sub>e</sub> 20 A (1 contact) U <sub>e</sub> 120 V / I <sub>e</sub> 20 A (2 contacts en série)
Pouvoir de coupure DC-13 (L/R=100 ms) selon EN 60947-3	U <sub>e</sub> 60 V / I <sub>e</sub> 6 A
Classification selon IEC/EN 62626-1	Classe 1
Fusible amont max.	jusqu'à 400 V AC : 35 A gG
Capacité de raccordement	contacts de puissance : 2 x 4 mm <sup>2</sup> contact auxiliaire : 2 x 0.5 - 2.5 mm <sup>2</sup>
Entrée(s) de câble(s)	PE polyamide M20 (Ø 5.5 - 13 mm) / M25 (Ø 8 - 17.5 mm) / M32 (Ø 14 - 21 mm) sur demande, versions pour câbles armés
Matériaux	GRP
Poids	environ 1.48 kg (3 pôles) environ 2.43 kg (6 pôles)

<sup>1)</sup> Plage de température étendue sur demande

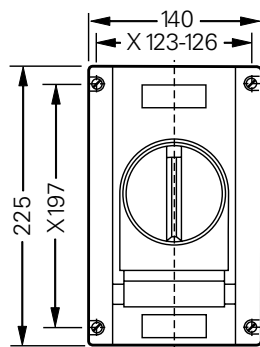
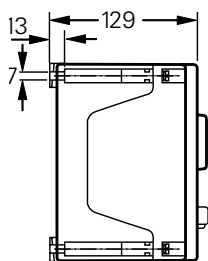
## Codes commandes

DESCRIPTION/FOURNITURE	PRESSE-ÉTOUPE	CONTACT AUXILIAIRE	RÉFÉRENCE	CODE DISTRIBUTION
<b>Interrupteurs de sécurité 20A 3 pôles</b>				
3 pôles, poignée noire	2 x M32 / 1 x M25	1 NO	GHG 262 2301 R0001	50279
3 pôles ARRÊT D'URGENCE, poignée rouge et jaune	2 x M32 / 1 x M25	1 NO	GHG 262 2301 R0002	50280
<b>Interrupteurs de sécurité 20A 4 pôles</b>				
4 pôles, poignée noire	2 x M20	1 NO + 1 NF	GHG 262 2301 R0007	50585
4 pôles ARRÊT D'URGENCE, poignée rouge et jaune	2 x M32 / 1 x M25	1 NO + 1 NF	GHG 262 2301 R0010	50693
<b>Interrupteurs de sécurité 20A 6 pôles</b>				
6 pôles, poignée noire	4 x M32 / 1 x M25	1 NO + 1 NF	GHG 262 2601 R0001	50281
6 pôles, poignée noire	4 x M25	1 NO + 1 NF	GHG 262 2601 R0005	50651
6 pôles ARRÊT D'URGENCE, poignée rouge et jaune	4 x M32 / 1 x M25	1 NO + 1 NF	GHG 262 2601 R0002	50282

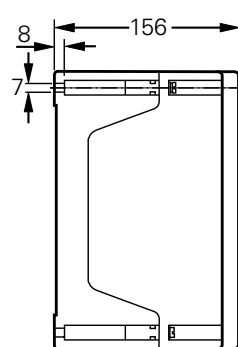
## Dimensions



3/4 pôles



6 pôles



X = entraxe de fixation

# Interrupteurs de sécurité 40 A

Interrupteurs et disjoncteurs ATEX



IP66

## Les points forts

Une sécurité à toute épreuve:

- Construction très robuste en GRP offrant une excellente résistance aux produits chimiques et aux chocs
- Aucune corrosion possible
- Poignée rotative avec languette rouge cadenassable en position "0" par 3 cadenas non fournis (Ø max. 6 mm), pour garantir la sécurité des personnes lors des travaux de maintenance
- Pour prévenir toute manipulation à risque, le couvercle ne peut pas être retiré lorsque l'interrupteur est en position "0"
- Répond aux exigences de la nouvelle norme IEC/EN 62626-1, classe 1, pour les interrupteurs de sécurité utilisés en zones ATEX
- Contact auxiliaire NO décalé (retard à la fermeture, avance à l'ouverture) qui apporte une sécurité supplémentaire dans les conditions de fonctionnement extrêmes
- Convient pour tous les groupes de gaz: IIA, IIB, IIC et tous les types de poussières: IIIA, IIIB, IIIC
- Utilisable en toute sécurité en zones 1, 2, 21 et 22

Performance et fiabilité:

- Poignée rotative noire pour la fonction interrupteur de puissance (usage général) ou rouge et jaune pour la fonction interrupteur de sécurité (opérations de maintenance)
- Les versions pour câbles armés (sur demande) sont équipées d'une plaque métallique externe en laiton, avec borne de terre traversante M8 et entrées filetées ISO pour vissage simple et rapide du presse étoupe (sans écrou).
- Léger et compact, pour s'intégrer facilement dans vos installations
- Couvercle avec vis imperdables

## Caractéristiques techniques

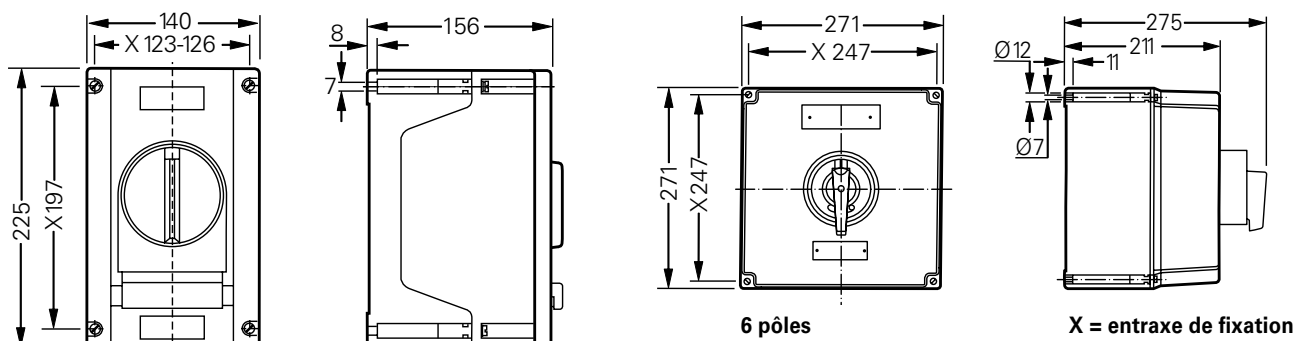
Interrupteurs de sécurité 40 A	
Marquage ATEX	Ex II 2 G - Ex de ia IIC T6 Ex II 2 D - Ex tD A21 IP66 T80 °C
Attestation d'examen CE de type	PTB 99 ATEX 1161
Certification IEC Ex	IEC Ex BK1 07.0012
Température ambiante admissible	-20 °C à +40 °C <sup>1)</sup>
Classe d'isolement	I (versions avec entrées métalliques) II (versions avec PE polyamide)
Tension nominale	max. 690 V
Courant nominal	max. 40 A
Fréquence	50 / 60 Hz
Pouvoir de coupure AC-3 selon EN 60947-3	U <sub>e</sub> 230 V / I <sub>e</sub> 40 A U <sub>e</sub> 400 V / I <sub>e</sub> 40 A
Pouvoir de coupure DC-1 / DC-23 selon EN 60947-3	U <sub>e</sub> 60 V / I <sub>e</sub> 40 A (1 contact) U <sub>e</sub> 120 V / I <sub>e</sub> 40 A (2 contacts en série)
Classification selon IEC/EN 62626-1	Classe 1
Fusible amont max.	jusqu'à 400 V AC : 80 A gG
Capacité de raccordement	contacts de puissance : 2 x 16 mm <sup>2</sup> contact auxiliaire : 2 x 4 mm <sup>2</sup>
Entrée(s) de câble(s)	PE polyamide M25 (Ø 8 - 17.5 mm) / M40 (Ø 19 - 28 mm) sur demande, versions pour câbles armés
Matériaux	GRP
Poids	environ 2.30 kg (3 pôles) environ 2.75 kg (4 pôles) environ 6.50 kg (6 pôles)

<sup>1)</sup>Plage de température étendue sur demande

## Codes commandes

DESCRIPTION/FOURNITURE	PRESSE-ÉTOUPE	CONTACT AUXILIAIRE	RÉFÉRENCE	CODE DISTRIBUTION
<b>Interrupteurs de sécurité 40A 3 pôles</b>				
3 pôles, poignée noire	2 x M40 / 1 x M25	1 NO	GHG 263 2301 R0001	50085
3 pôles ARRÊT D'URGENCE, poignée rouge et jaune	2 x M40 / 1 x M25	1 NO	GHG 263 2301 R0002	50283
<b>Interrupteurs de sécurité 40A 4 pôles</b>				
4 pôles, poignée noire	2 x M25	1 NO + 1 NF	GHG 263 2301 R0007	59509
<b>Interrupteurs de sécurité 40A 6 pôles</b>				
6 pôles, poignée noire	4 x M40 / 1 x M25	1 NO + 1 NF	GHG 263 0050 R0001	50284
6 pôles, poignée noire	4 x M25	1 NO + 1 NF	GHG 263 0050 R0006	50690
6 pôles ARRÊT D'URGENCE, poignée rouge et jaune	4 x M40 / 1 x M25	1 NO + 1 NF	GHG 263 0050 R0002	50285

## Dimensions



3/4 pôles

# Interrupteurs de sécurité 80 A

Interrupteurs et disjoncteurs ATEX



IP66

## Les points forts

Une sécurité à toute épreuve:

- Construction très robuste en GRP offrant une excellente résistance aux produits chimiques et aux chocs
- Aucune corrosion possible
- Poignée rotative cadenassable en position "0" par 3 cadenas non fournis (Ø max. 6 mm), pour garantir la sécurité des personnes lors des travaux de maintenance
- Pour prévenir toute manipulation à risque, le couvercle ne peut pas être retiré lorsque l'interrupteur est en position "0"
- Répond aux exigences de la nouvelle norme IEC/EN 62626-1, classe 1, pour les interrupteurs de sécurité utilisés en zones ATEX
- Contacts auxiliaires 1NO+1NF décalés (NO en retard à la fermeture, avance à l'ouverture) qui apporte une sécurité supplémentaire dans les conditions de fonctionnement extrêmes
- Convient pour tous les groupes de gaz: IIA, IIB, IIC et tous les types de poussières: IIIA, IIIB, IIIC
- Utilisable en toute sécurité en zones 1, 2, 21 et 22

Performance et fiabilité:

- Poignée rotative noire pour la fonction interrupteur de puissance (usage général) ou rouge et jaune pour la fonction interrupteur de sécurité (opérations de maintenance)
- Les versions pour câbles armés (sur demande) sont équipées d'une plaque métallique externe en laiton, avec borne de terre traversante M8 et entrées filetées ISO pour vissage simple et rapide du presse étoupe (sans écrou).
- Couvercle avec vis imperdables

## Caractéristiques techniques

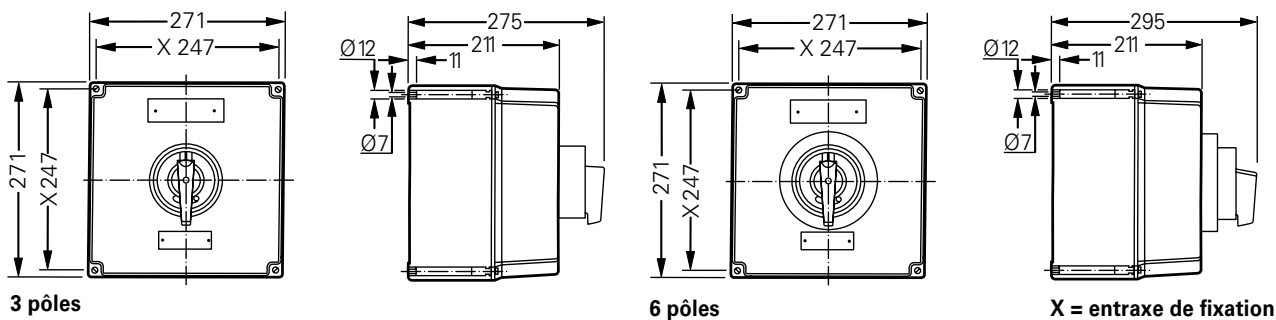
Interrupteurs de sécurité 80 A	
Marquage ATEX	Ex II 2 G - Ex db e IIC T6 Gb Ex II 2 D - Ex tb IIIC T80 °C Db IP66
Attestation d'examen CE de type	BVS 15 ATEX E125 X
Certification IEC Ex	IEC Ex BVS 15.0103 X
Température ambiante admissible	-20 °C à +40 °C <sup>1)</sup>
Classe d'isolement	I (versions avec entrées métalliques) II (versions avec PE polyamide)
Tension nominale	max. 690 V
Courant nominal	max. 80 A
Fréquence	50 / 60 Hz
Pouvoir de coupure AC-3 selon EN 60947-3	U <sub>e</sub> 230 V / I <sub>e</sub> 80 A U <sub>e</sub> 400 V / I <sub>e</sub> 80 A
Pouvoir de coupure DC-1 / DC-23 selon EN 60947-3	U <sub>e</sub> 60 V / I <sub>e</sub> 80 A (1 contact) U <sub>e</sub> 120 V / I <sub>e</sub> 80 A (2 contacts en série)
Classification selon IEC/EN 62626-1	Classe 1
Fusible amont max.	jusqu'à 400 V AC : 160 A gG
Capacité de raccordement	contacts de puissance : 2 x 25 mm <sup>2</sup> contact auxiliaire : 2 x 4 mm <sup>2</sup>
Entrée(s) de câble(s)	PE polyamide M25 (Ø 8 - 17.5 mm) / M50 (Ø 24 - 35 mm) sur demande, versions pour câbles armés
Matériaux	GRP
Poids	environ 6.50 kg (3 pôles) environ 9.00 kg (6 pôles)

<sup>1)</sup> Plage de température étendue sur demande

## Codes commandes

DESCRIPTION/FOURNITURE	PRESSE-ÉTOUPE	CONTACT AUXILIAIRE	RÉFÉRENCE	CODE DISTRIBUTION
<b>Interrupteurs de sécurité 80A 3 pôles</b>				
3 pôles, poignée noire	2 x M50 / 1 x M25	1 NO + 1 NF	GHG 264 0020 R0001	50286
3 pôles ARRÊT D'URGENCE, poignée rouge et jaune	2 x M50 / 1 x M25	1 NO + 1 NF	GHG 264 0020 R0002	50287
<b>Interrupteurs de sécurité 80A 6 pôles</b>				
6 pôles poignée noire	4 x M50 / 1 x M25	1 NO + 1 NF	GHG 264 0021 R0001	50288
6 pôles ARRÊT D'URGENCE, poignée rouge et jaune	4 x M50 / 1 x M25	1 NO + 1 NF	GHG 264 0021 R0002	50289

## Dimensions



3 pôles

6 pôles

X = entraxe de fixation

# Interrupteurs de sécurité 125 A

Interrupteurs et disjoncteurs ATEX



2G

2D

IP66

## Les points forts

Une sécurité à toute épreuve:

- Construction très robuste en GRP offrant une excellente résistance aux produits chimiques et aux chocs
- Aucune corrosion possible
- Poignée rotative cadenassable en position "0" par 3 cadenas non fournis (Ø max. 6 mm), pour garantir la sécurité des personnes lors des travaux de maintenance
- Pour prévenir toute manipulation à risque, le couvercle ne peut pas être retiré lorsque l'interrupteur est en position "0"
- Répond aux exigences de la nouvelle norme IEC/EN 62626-1, classe 1, pour les interrupteurs de sécurité utilisés en zones ATEX
- Contacts auxiliaires 1NO+1NF décalés (NO en retard à la fermeture, avance à l'ouverture) qui apporte une sécurité supplémentaire dans les conditions de fonctionnement extrêmes
- Convient pour tous les groupes de gaz: IIA, IIB, IIC et tous les types de poussières: IIIA, IIIB, IIIC
- Utilisable en toute sécurité en zones 1, 2, 21 et 22

Performance et fiabilité:

- Poignée rotative noire pour la fonction interrupteur de puissance (usage général) ou rouge et jaune pour la fonction interrupteur de sécurité (opérations de maintenance)
- Les versions pour câbles armés (sur demande) sont équipées d'une plaque métallique externe en laiton, avec borne de terre traversante M8 et entrées filetées ISO pour vissage simple et rapide du presse étoupe (sans écrou).
- Couvercle avec vis imperdables

## Caractéristiques techniques

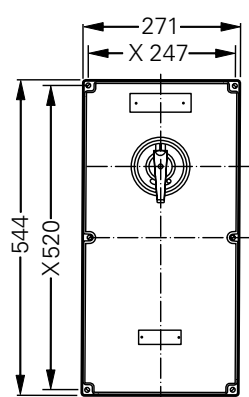
Interrupteurs de sécurité 125 A	
Marquage ATEX	Ex II 2 G - Ex de IIC T6 Ex II 2 D - Ex tD A21 IP66 T80 °C
Attestation d'examen CE de type	PTB 99 ATEX 1164
Certification IEC Ex	IEC Ex BK1 07.0005
Température ambiante admissible	-20 °C à +40 °C <sup>1)</sup>
Classe d'isolement	I (versions avec entrées métalliques) II (versions avec PE polyamide)
Tension nominale	max. 690 V
Courant nominal	max. 125 A
Fréquence	50 / 60 Hz
Pouvoir de coupure AC-3 selon EN 60947-3	U <sub>c</sub> 230 V / I <sub>c</sub> 125 A U <sub>c</sub> 400 V / I <sub>c</sub> 125 A
Classification selon IEC/EN 62626-1	Classe 1
Fusible amont max.	jusqu'à 400 V AC : 200 A gG
Capacité de raccordement	contacts de puissance : 1 x 50 / 70 mm <sup>2</sup> contact auxiliaire : 2 x 4 mm <sup>2</sup>
Entrée(s) de câble(s)	PE polyamide M25 (Ø 8 - 17,5 mm) / M40 (Ø 19 - 28 mm) / M63 (Ø 29-48 mm) sur demande, versions pour câbles armés
Matériaux	GRP
Poids	environ 16 kg

<sup>1)</sup> Plage de température étendue sur demande

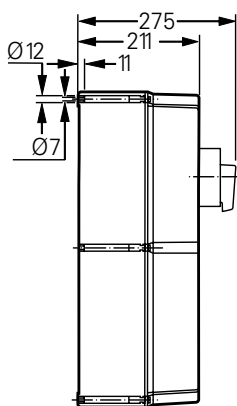
## Codes commandes

DESCRIPTION/FOURNITURE	PRESSE-ÉTOUPE	CONTACT AUXILIAIRE	RÉFÉRENCE	CODE DISTRIBUTION
<b>Interrupteurs de sécurité 125 A 3 pôles</b>				
3 pôles, poignée noire	2 x M63 / 1 x M25	1 NO + 1 NF	GHG 265 0010 R0001	50290
3 pôles ARRÊT D'URGENCE, poignée rouge et jaune	2 x M63 / 1 x M25	1 NO + 1 NF	GHG 265 0010 R0002	50291
<b>Interrupteurs de sécurité 125 A 4 pôles</b>				
4 pôles, poignée noire	2 x M40	1 NO + 1 NF	GHG 265 0010 R0005	50691

## Dimensions



3/4 pôles



X = entraxe de fixation

# Interrupteurs de sécurité 180 A

Interrupteurs et disjoncteurs ATEX



IP66

## Les points forts

Une sécurité à toute épreuve:

- Construction très robuste en GRP offrant une excellente résistance aux produits chimiques et aux chocs
- Aucune corrosion possible
- Poignée rotative cadenassable en position "0" par 3 cadenas non fournis ( $\varnothing$  max. 6 mm), pour garantir la sécurité des personnes lors des travaux de maintenance
- Pour prévenir toute manipulation à risque, le couvercle ne peut pas être retiré lorsque l'interrupteur est en position "0"
- Répond aux exigences de la nouvelle norme IEC/EN 62626-1, classe 1, pour les interrupteurs de sécurité utilisés en zones ATEX
- Contacts auxiliaires 1NO+1NF décalés (NO en retard à la fermeture, avance à l'ouverture) qui apporte une sécurité supplémentaire dans les conditions de fonctionnement extrêmes
- Convient pour tous les groupes de gaz: IIA, IIB, IIC et tous les types de poussières: IIIA, IIIB, IIIC
- Utilisable en toute sécurité en zones 1, 2, 21 et 22

Performance et fiabilité:

- Poignée rotative noire pour la fonction interrupteur de puissance (usage général) ou rouge et jaune pour la fonction interrupteur de sécurité (opérations de maintenance)
- Les versions pour câbles armés (sur demande) sont équipées d'une plaque métallique externe en laiton, avec borne de terre traversante M8 et entrées filetées ISO pour vissage simple et rapide du presse étoupe (sans écrou).
- Couvercle avec vis imperdables

## Caractéristiques techniques

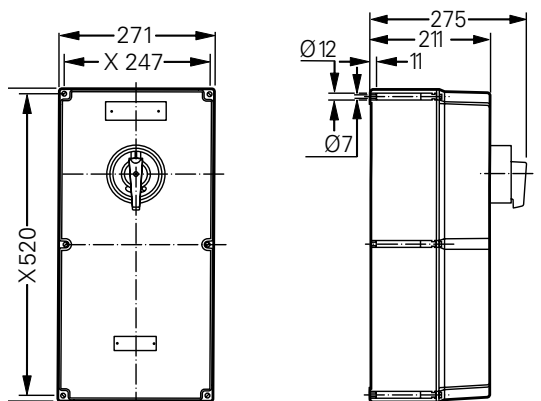
Interrupteurs de sécurité 180 A	
Marquage ATEX	Ex II 2 G - Ex de IIC T6 Ex II 2 D - Ex tD A21 IP66 T80 °C
Attestation d'examen CE de type	PTB 99 ATEX 1164
Certification IEC Ex	IEC Ex BK1 07.0005
Température ambiante admissible	-20 °C à +40 °C <sup>1)</sup>
Classe d'isolement	I (versions avec entrées métalliques) II (versions avec PE polyamide)
Tension nominale	max. 690 V
Courant nominal	max. 180 A
Fréquence	50 / 60 Hz
Pouvoir de coupure AC-3 selon EN 60947-3	$U_c$ 230 V / $I_c$ 180 A $U_c$ 400 V / $I_c$ 180 A
Classification selon IEC/EN 62626-1	Classe 1
Fusible amont max.	jusqu'à 400 V AC : 250 A gG
Capacité de raccordement	contacts de puissance : 1 x 120 mm <sup>2</sup> contact auxiliaire : 2 x 4 mm <sup>2</sup>
Entrée(s) de câble(s)	PE polyamide M25 ( $\varnothing$ 8 - 17.5 mm) / M63 ( $\varnothing$ 29 - 48 mm) sur demande, versions pour câbles armés
Matériaux	GRP
Poids	environ 16.50 kg

<sup>1)</sup> Plage de température étendue sur demande

## Codes commandes

DESCRIPTION/FOURNITURE	PRESSE-ÉTOUPE	CONTACT AUXILIAIRE	RÉFÉRENCE	CODE DISTRIBUTION
<b>Interrupteurs de sécurité 180 A 3 pôles</b>				
3 pôles, poignée noire	2 x M63 / 1 x M25	1 NO + 1 NF	GHG 266 0006 R0001	50292
3 pôles ARRÊT D'URGENCE, poignée rouge et jaune	2 x M63 / 1 x M25	1 NO + 1 NF	GHG 266 0006 R0002	50293

## Dimensions



3 pôles

X = entraxe de fixation

# Disjoncteurs moteur GHG635.11

Interrupteurs et disjoncteurs ATEX



IP66

## Les points forts

Une sécurité à toute épreuve:

- Construction très robuste en GRP offrant une excellente résistance aux produits chimiques et aux chocs
- Aucune corrosion possible
- Poignée rotative avec languette rouge cadenassable en position "0" par 3 cadenas non fournis (Ø max. 6 mm), pour garantir la sécurité des personnes lors des travaux de maintenance
- Convient pour tous les groupes de gaz: IIA, IIB, IIC et tous les types de poussières: IIIA, IIIB, IIIC
- Utilisable en toute sécurité en zones 1, 2, 21 et 22

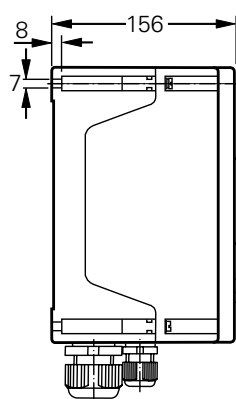
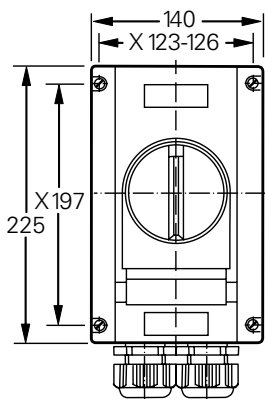
Performance et fiabilité:

- Permet de réaliser un démarrage direct manuel pour des moteurs triphasés jusqu'à 12.5 kW / 400 V AC
- Fournit une protection thermique et magnétique efficace des moteurs Ex-e ou Ex-d
- Réglage de déclenchement thermique par une vis située à l'intérieur du boîtier
- Pouvoir de coupure AC-3 qui permet également une manœuvre en charge en toute sécurité et qui garantit une coupure fiable
- Les versions pour câbles armés (sur demande) sont équipées d'une plaque métallique externe en laiton, avec borne de terre traversante M8 et entrées filetées ISO pour vissage simple et rapide du presse étoupe (sans écrou).
- Les bobines à manque de tension (DMT) sont également disponibles en 24 V / 48 V / 60 V / 110 V / 230 V / 415 V / 440 V / 500 V sur demande
- Couvercle avec vis imperdables et découpe spécifique pour faciliter le câblage

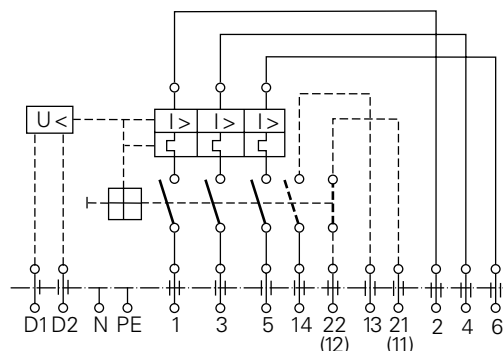
## Caractéristiques techniques

GHG635.11	
Marquage ATEX	Ex II 2 G - Ex de IIC T5/T6 Ex II 2D - Ex tD A21 IP66 T80 °C
Attestation d'examen CE de type	PTB 99 ATEX 1162
Certification IEC Ex	IECEX BK1 08.0014
Température ambiante admissible	avec $I_e \leq 16$ A : -20 °C à +40 °C (T6) avec $16A < I_e \leq 25$ A : -20 °C à +55 °C (T5)
Classe d'isolement	I (versions avec entrées métalliques) II (versions avec PE polyamide)
Tension nominale	max. 690 V AC
Courant nominal	max. 25 A
Fréquence	50 / 60 Hz
Pouvoir de coupure AC-3 selon EN 60947-4-1	$U_e$ 690 V / $I_n$ 25 A
Fusible amont max.	voir notice d'utilisation
Capacité de raccordement	contacts de puissance : 2 x 0.75 - 4 mm <sup>2</sup> ou 1 x 10 mm <sup>2</sup> contact auxiliaire : 2 x 0.75 - 2.5 mm <sup>2</sup>
Entrée(s) de câble(s)	versions standards : de 0.1 à 6.3 A : 2 PE polyamide M25 (Ø 8 - 17.5 mm) de 6.3 à 25 A : 2 PE polyamide M32 (Ø 14 - 21 mm) versions avec contact auxiliaire ou bobine DMT : 1 PE M25 supplémentaire
Matériaux	GRP
Poids	environ 2.50 kg

## Dimensions



X = entraxe de fixation



Toutes les dimensions en mm.

# Disjoncteurs moteur GHG635.11

## Interrupteurs et disjoncteurs ATEX

ÉCLAIRAGE ATEX

### Codes commandes

DESCRIPTION/FOURNITURE	CONTACT AUXILIAIRE	RÉFÉRENCE	CODE DISTRIBUTION
<b>Disjoncteurs moteur basiques</b>			
0.10 - 0.16 A	-	GHG 635 1101 R0101	50397
0.16 - 0.25 A	-	GHG 635 1101 R0102	50398
0.25 - 0.40 A	-	GHG 635 1101 R0103	50399
0.40 - 0.63 A	-	GHG 635 1101 R0104	50400
0.63 - 1.0 A	-	GHG 635 1101 R0105	50401
1.0 - 1.6 A	-	GHG 635 1101 R0106	50402
1.6 - 2.5 A	-	GHG 635 1101 R0107	50403
2.5 - 4.0 A	-	GHG 635 1101 R0108	50404
4.0 - 6.3 A	-	GHG 635 1101 R0109	50405
6.3 - 9.0 A	-	GHG 635 1101 R0110	50406
9.0 - 12.5 A	-	GHG 635 1101 R0111	50407
12.5 - 16.0 A	-	GHG 635 1101 R0112	50408
16.0 - 20.0 A	-	GHG 635 1101 R0113	50409
20.0 - 25.0 A	-	GHG 635 1101 R0114	50410
<b>Disjoncteurs moteur avec contacts auxiliaires</b>			
0.10 - 0.16 A	1 NO + 1 NF	GHG 635 1102 R0101	52452
0.16 - 0.25 A	1 NO + 1 NF	GHG 635 1102 R0102	52453
0.25 - 0.40 A	1 NO + 1 NF	GHG 635 1102 R0103	52454
0.40 - 0.63 A	1 NO + 1 NF	GHG 635 1102 R0104	52455
0.63 - 1.0 A	1 NO + 1 NF	GHG 635 1102 R0105	58416
1.0 - 1.6 A	1 NO + 1 NF	GHG 635 1102 R0106	52456
1.6 - 2.5 A	1 NO + 1 NF	GHG 635 1102 R0107	52457
2.5 - 4.0 A	1 NO + 1 NF	GHG 635 1102 R0108	52458
4.0 - 6.3 A	1 NO + 1 NF	GHG 635 1102 R0109	52459
6.3 - 9.0 A	1 NO + 1 NF	GHG 635 1102 R0110	52460
9.0 - 12.5 A	1 NO + 1 NF	GHG 635 1102 R0111	58547
12.5 - 16.0 A	1 NO + 1 NF	GHG 635 1102 R0112	52461
16.0 - 20.0 A	1 NO + 1 NF	GHG 635 1102 R0113	58546
20.0 - 25.0 A	1 NO + 1 NF	GHG 635 1102 R0114	52462
<b>Disjoncteurs moteur avec bobine à manque de tension 400 V</b>			
0.10 - 0.16 A	-	GHG 635 1121 R0101	58395
0.16 - 0.25 A	-	GHG 635 1121 R0102	52463
0.25 - 0.40 A	-	GHG 635 1121 R0103	52464
0.40 - 0.63 A	-	GHG 635 1121 R0104	52465
0.63 - 1.0 A	-	GHG 635 1121 R0105	52466
1.0 - 1.6 A	-	GHG 635 1121 R0106	52467
1.6 - 2.5 A	-	GHG 635 1121 R0107	50863
2.5 - 4.0 A	-	GHG 635 1121 R0108	52468
4.0 - 6.3 A	-	GHG 635 1121 R0109	58123
6.3 - 9.0 A	-	GHG 635 1121 R0110	50768
9.0 - 12.5 A	-	GHG 635 1121 R0111	52469
12.5 - 16.0 A	-	GHG 635 1121 R0112	58462
16.0 - 20.0 A	-	GHG 635 1121 R0113	51145
20.0 - 25.0 A	-	GHG 635 1121 R0114	51056

CONNECTIQUE ET APPAREILLAGE ATEX

PRESSE-ÉTOUPE ATEX

ACCESSOIRES ATEX

PRESSE-ÉTOUPE ET ACCESSOIRES INDUSTRIELS

PRESSE-ÉTOUPE MARINE

CONDUITS ET RACCORDS

GUIDE TECHNIQUE

# Disjoncteurs moteur compacts GHG635.12

Interrupteurs et disjoncteurs ATEX



IP66

## Les points forts

Une sécurité à toute épreuve:

- Construction très robuste en GRP offrant une excellente résistance aux produits chimiques et aux chocs
- Boîtier entièrement scellé pour garantir l'indice de protection IP66
- Aucune corrosion possible
- Poignée rotative cadenassable en position "0" par 1 cadenas non fourni (Ø max. 6.3 mm), pour garantir la sécurité des personnes lors des travaux de maintenance
- Convient pour tous les groupes de gaz: IIA, IIB, IIC et tous les types de poussières: IIIA, IIIB, IIIC
- Utilisable en toute sécurité en zones 1, 2, 21 et 22

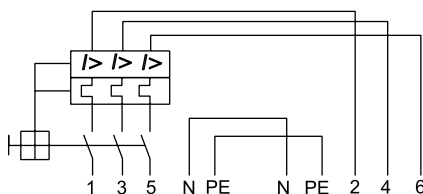
Performance et fiabilité:

- Fournit une protection thermique et magnétique efficace des moteurs Ex-e ou Ex-d
- Pouvoir de coupure AC-3 qui permet également une manœuvre en charge en toute sécurité et qui garantit une coupure fiable
- Réglage de déclenchement du thermique par une vis située à l'extérieur, au niveau de la poignée rotative
- Encombrement réduit (seulement 85 x 178 x 129 mm) pour une intégration facile sur de petites machines ou en façade d'armoire
- Mise en place très rapide grâce au pré-câblage sur 2 x 3 m de câbles (autres longueurs possibles sur demande)

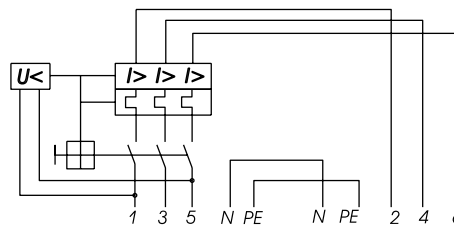
## Caractéristiques techniques

### GHG635.12

Marquage ATEX	Ex II 2 G - Ex d IIC T6 Ex II 2D - Ex tD A21 IP66 T80 °C
Attestation d'examen CE de type	PTB 05 ATEX 1020
Température ambiante admissible	-20 °C à +40 °C
Classe d'isolement	I
Tension nominale	max. 690 V AC
Courant nominal	max. 16 A
Fréquence	50 / 60 Hz
Pouvoir de coupure AC-3 selon EN 60947-4-1	$U_g$ 690 V / $I_n$ 16 A
Fusible amont max.	voir notice d'utilisation
Capacité de raccordement	livré avec câbles moulés type H07RN-F longueur 3 m
Entrée(s) de câble(s)	2 PE trompette
Matériaux	GRP
Poids	environ 2 kg



Sans bobine à manque de tension



Avec bobine à manque de tension

# Disjoncteurs moteur compacts GHG 635.12

## Interrupteurs et disjoncteurs ATEX

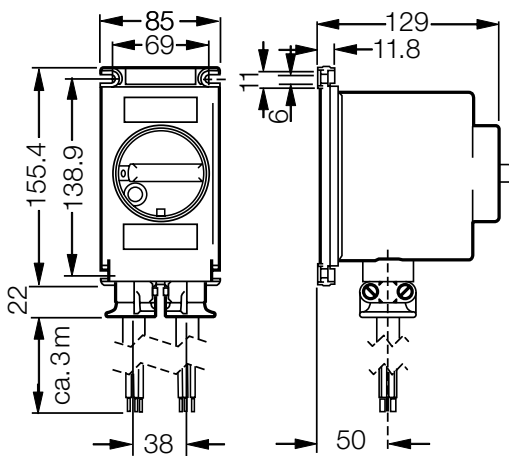
### Codes commandes

DESCRIPTION/FOURNITURE	RÉFÉRENCE	CODE DISTRIBUTION
<b>Disjoncteurs moteur compacts basiques avec câbles 2 x 3 m</b>		
0.10 - 0.16 A	GHG 635 1200 R0001	52400
0.16 - 0.25 A	GHG 635 1200 R0002	52401
0.25 - 0.40 A	GHG 635 1200 R0003	52402
0.40 - 0.63 A	GHG 635 1200 R0004	52403
0.63 - 1.0 A	GHG 635 1200 R0005	52404
1.0 - 1.6 A	GHG 635 1200 R0006	52405
1.6 - 2.5 A	GHG 635 1200 R0007	52406
2.5 - 4.0 A	GHG 635 1200 R0008	52407
4.0 - 6.3 A	GHG 635 1200 R0009	52408
6.3 - 9.0 A	GHG 635 1200 R0010	52409
9.0 - 12.5 A	GHG 635 1200 R0011	52410
12.5 - 16.0 A	GHG 635 1200 R0012	52411
<b>Disjoncteurs moteur avec bobine à manque de tension 400 V et câbles 2 x 3 m</b>		
0.10 - 0.16 A	GHG 635 1220 R0001	52440
0.16 - 0.25 A	GHG 635 1220 R0002	52441
0.25 - 0.40 A	GHG 635 1220 R0003	52442
0.40 - 0.63 A	GHG 635 1220 R0004	52443
0.63 - 1.0 A	GHG 635 1220 R0005	52444
1.0 - 1.6 A	GHG 635 1220 R0006	52445
1.6 - 2.5 A	GHG 635 1220 R0007	52446
2.5 - 4.0 A	GHG 635 1220 R0008	52447
4.0 - 6.3 A	GHG 635 1220 R0009	52448
6.3 - 9.0 A	GHG 635 1220 R0010	52449
9.0 - 12.5 A	GHG 635 1220 R0011	52450
12.5 - 16.0 A	GHG 635 1220 R0012	52451

### Accessoires

DESCRIPTION/FOURNITURE	RÉFÉRENCE	CODE DISTRIBUTION
Plaque de montage sur tube 1" ou 2" ou profilé 41 x 41 mm ou 60 x 40 mm	GHG 630 1926 R0001	52415
Lot de 5 vis auto-taraudeuses pour montage sur porte ép. 1 - 2 mm	GHG 630 1925 R0001	52416
Lot de 5 vis auto-taraudeuses pour montage sur porte ép. 2 - 3 mm	GHG 630 1925 R0002	52417

### Dimensions



Toutes les dimensions en mm.



# Plaques de montage

## Accessoires appareillage ATEX



### Les points forts

Pratique et économique:

- 3 types de plaques de montage : mural, sur tube ou sur profilé (chemin de câbles type Cablofil)
- Réduction significative du temps de montage et des coûts associés
- Permet le montage de nombreux produits : BJ, postes de commande, prises de courant, interrupteurs de sécurité
- Selon le produit concerné, le montage s'effectue soit par un simple enclipsage soit par vissage
- Peut recevoir un capot de protection en inox 316L

### Caractéristiques techniques

Plaques de montage	
Matériaux	polyamide haute résistance (plaques de montage) inox 316L (capots)
Plaque de montage sur tube compatible avec tube type	1" (27 - 30 mm) <sup>1)</sup>
	1 1/4" (40 - 43 mm)
	1 1/2" (47 - 50 mm)
	2" (59 - 62 mm) tube carré (40 x 40 mm)
Plaque de montage sur profilé type Cablofil	fil de 4.5 à 5 mm

<sup>1)</sup> option, avec adaptateur code 51264








## Choix des plaques de montage en fonction des appareils et du mode de pose

	POUR ENCLIQUETAGE DES PRODUITS SUIVANTS	POUR VISSAGE DES PRODUITS SUIVANTS
<b>TAILLE 1</b>	Bête de jonction eAZK96.1	Interrupteur d'éclairage GHG273...
	Bête de jonction GHG791.01	Poste de commande P411 GHG41181...
<b>TAILLE 2</b>	Bête de jonction eAZK96.2	Interrupteur de sécurité 10 A GHG261...
	Bête de jonction GHG791.02	Bête de jonction GHG731.11
	Commutateur Ex29 GHG292...	Poste de commande P412 GHG41182...
	Interrupteur de sécurité 3x20A GHG262...	Poste de commande P413 GHG41183...
<b>TAILLE 2A</b>	Bête de jonction GHG721.0	Poste de commande GHG432
	Bête de jonction GHG721.1*	Bête de jonction GHG731.12
	Commutateur Ex29 GHG293...	Bête de jonction GHG721.1*
	Interrupteur de sécurité 6x20A GHG26226...	Bête de jonction GHG744
	Interrupteur de sécurité 3x40A GHG26323...	Bête de jonction GHG745**
	Disjoncteur moteur GHG635	Bête de jonction GHG746**
<b>TAILLE 3</b>	-	Bête de jonction GHG749**
	-	Poste de commande GHG434
	-	Poste de commande GHG444
	-	Poste de commande GHG448**
	-	Poste de commande GHG449**
	-	Poste de commande GHG447**
	-	Interrupteur de sécurité 6 x 40 A GHG2630050...**
	-	Interrupteur de sécurité 80 A GHG264**
	-	Interrupteur de sécurité 125 A GHG265**
	-	Interrupteur de sécurité 180 A GHG266**
	* Montage sur mur ou sur profilé uniquement	* Montage sur tube uniquement ** Montage sur tube uniquement, en utilisant deux plaques de montage par appareil
<b>TAILLE 4</b>	<b>POUR ENCLIQUETAGE DES PRODUITS SUIVANTS</b>	
	Socle mural 16 A GHG511...	
	Poste de commande P411 * GHG41181...	
	Poste de commande P412 * GHG41182...	
	Poste de commande P413 * GHG41183...	
<b>TAILLE 5</b>	Commutateur Ex29 ** GHG292...	
	Socle mural 32 A GHG512...	
	Socle mural 7 et 21 pôles	
	Poste de commande GHG432 * GHG432..	
	Poste de commande GHG434 * GHG434...	
	Commutateur Ex29 ** GHG293...	
	* Prévoir fixation à encliquetage 5.5 mm (voir page suivante)	
	** Prévoir fixation à encliquetage 11 mm (voir page suivante)	

### Codes commandes

	DESCRIPTION/FOURNITURE	RÉFÉRENCE	CODE DISTRIBUTION	
	<b>Plaque taille</b>			
	Plaque taille 1 montage mural	GHG 610 1953 R0101	51210	
	Plaque taille 2 montage mural	GHG 610 1953 R0104	51220	
	Plaque taille 2A montage mural	GHG 610 1953 R0107	51223	
	Plaque taille 3 montage mural / sur profilé	GHG 610 1953 R0118	51230	
	Plaque taille 4 montage mural / sur profilé	GHG 610 1953 R0126	51240	
	Plaque taille 5 montage mural / sur profilé	GHG 610 1953 R0128	51250	
	Plaque taille 1 montage sur profilé	GHG 610 1953 R0103	51212	
	Plaque taille 2 montage profilé	GHG 610 1953 R0106	51222	
	Plaque taille 2A montage sur profilé	GHG 610 1953 R0109	51225	
		Plaque taille 1 montage sur tube	GHG 610 1953 R0102	51211
		Plaque taille 2 montage sur tube	GHG 610 1953 R0105	51221
Plaque taille 2A montage sur tube		GHG 610 1953 R0108	51224	
Plaque taille 3 montage sur tube		GHG 610 1953 R0110	51231	
Plaque taille 4 montage sur tube		GHG 610 1953 R0130	51241	
Plaque taille 5 montage sur tube		GHG 610 1953 R0132	51251	
	<b>Couvercle taille</b>			
	Couvercle taille 1	GHG 610 1955 R0101	51213	
	Couvercle taille 2	GHG 610 1955 R0102	51226	
	Couvercle taille 2A	GHG 610 1955 R0103	51227	
	Couvercle taille 3	GHG 610 1955 R0104	51232	
	Couvercle taille 3A	GHG 610 1955 R0105	51233	
	Couvercle taille 3B	GHG 610 1955 R0106	51234	
	Couvercle taille 4	GHG 610 1955 R0107	51242	
Couvercle taille 5	GHG 610 1955 R0108	51252		

### Autres accessoires

DESCRIPTION/FOURNITURE	UNITÉ DE COMMANDE	RÉFÉRENCE	CODE DISTRIBUTION
Porte-étiquette	10	GHG 610 1953 R0057	51260
Étiquette 74 x 26 mm	10	GHG 610 1953 R0011	51261
Bouchon obturateur (1 jeu)	10	GHG 610 1953 R0134	51262
Fixation à encliquetage (1 jeu)	10	GHG 610 1953 R0041	51263
Adaptateur pour tube 27 - 30 mm	10	GHG 610 1953 R0020	51264



Fixation à encliquetage



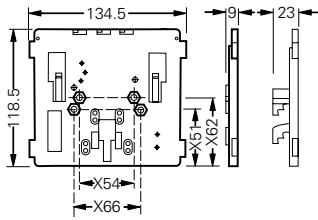
Bouchon obturateur



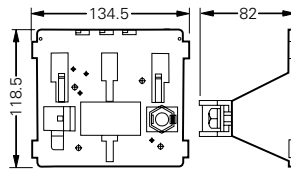
Porte-étiquette



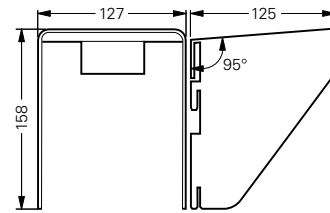
## Dimensions



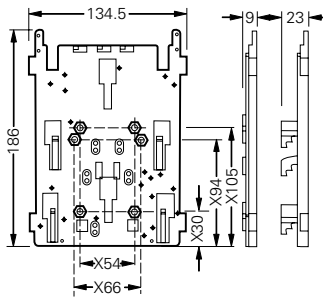
**Plaque taille 1 montage mural/  
sur profilé**



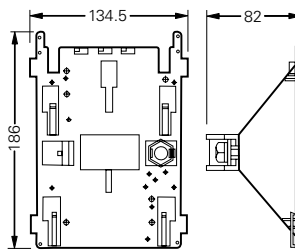
**Plaque taille 1 montage sur tube**



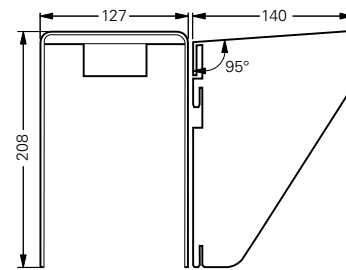
**Couvercle taille 1**



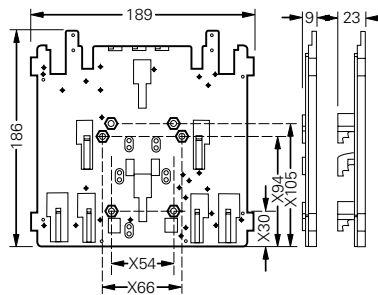
**Plaque taille 2 montage mural/sur profilé**



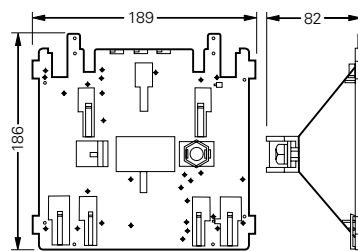
**Plaque taille 2 montage sur tube**



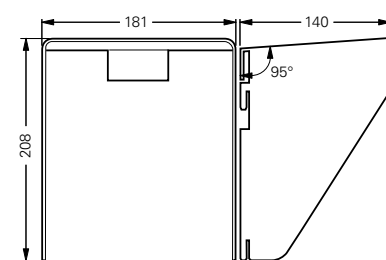
**Couvercle taille 2**



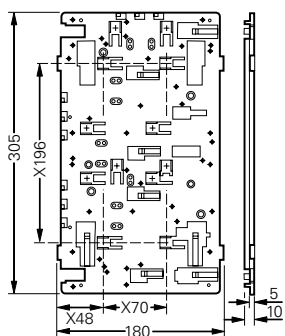
**Plaque taille 2A montage mural/sur profilé**



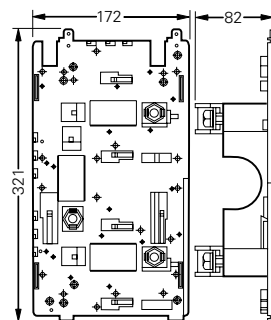
**Plaque taille 2A montage sur tube**



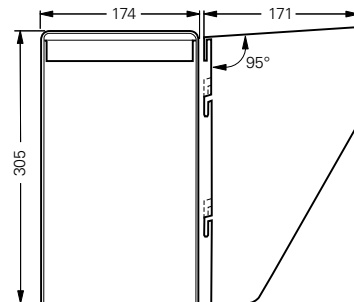
**Couvercle taille 2A**



**Plaque taille 3 montage mural/sur profilé**

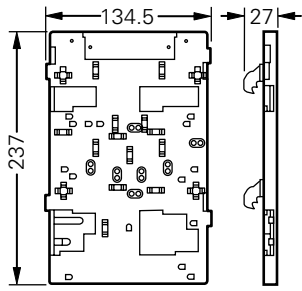


**Plaque taille 3 montage sur tube**

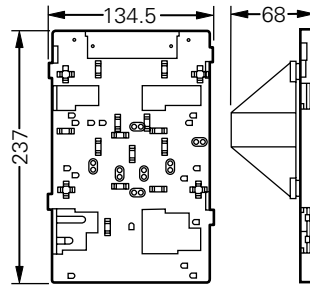


**Couvercle taille 3B**

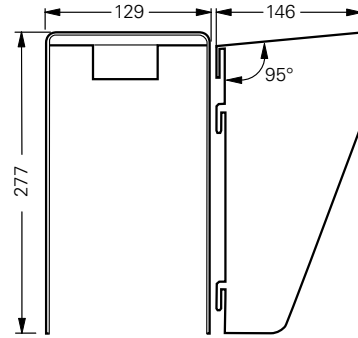
## Dimensions



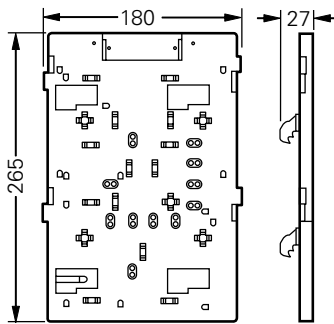
Plaque taille 4 montage mural/  
sur profilé



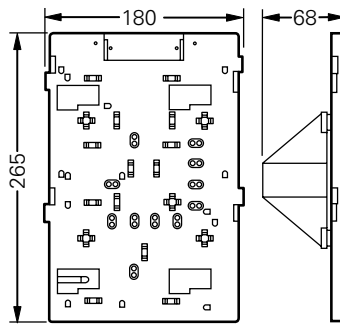
Plaque taille 4 montage sur tube



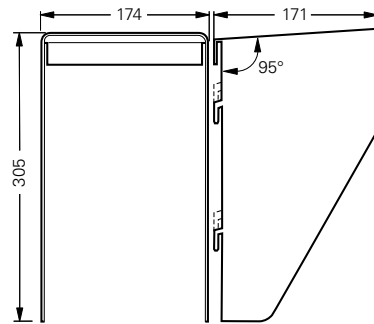
Couvercle taille 4



Plaque taille 2 montage mural/sur profilé



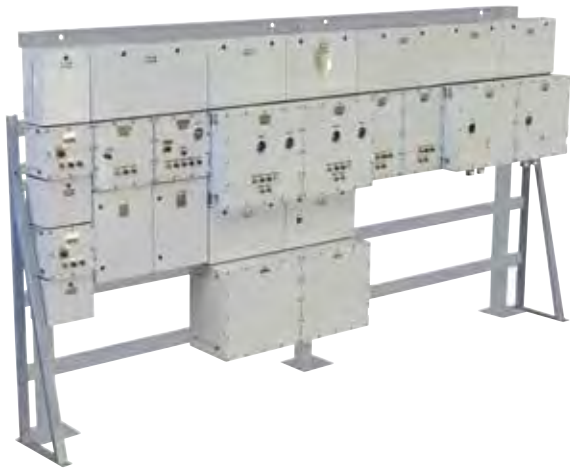
Plaque taille 5 montage sur tube



Couvercle taille 5

## Réalisations spéciales

### Accessoires appareillage ATEX



En complément des produits standards présentés dans ce catalogue, EATON CROUSE-HINDS et CEAG mettent à votre service leur très grande expérience en matière de réalisations sur-mesures.

Nous pouvons en effet répondre à toute demande spécifique concernant:

- les boîtes de jonction
- les postes de commande
- le matériel de marque Crouse-Hinds répondant aux normes américaines NEC
- les tableaux de distribution
- les coffrets démarreurs moteurs
- etc...

Les tableaux de distribution pour les circuits d'éclairage ou de traçage, ainsi que les démarreurs moteurs de petites puissances, peuvent être réalisés en polyester renforcé grâce à l'utilisation de composants encapsulés Ex d (disjoncteurs, contacteurs, etc.)



Cette technologie exclusive permet un accès simple et rapide aux disjoncteurs, ceux-ci étant situés sous des fenêtres pouvant être ouvertes sous tension dans la zone dangereuse (en zone 1 ou 2).

Pour les puissances plus importantes, des coffrets métalliques de différentes tailles sont disponibles et permettent de réaliser des ensembles complets montés sur châssis (voir illustrations).

Ces tableaux et coffrets sont toujours livrés entièrement équipés et câblés sur bornes, prêts à être raccordés.

Nous disposons d'une gamme très étendue avec des coffrets rectangulaires pour le groupe de gaz IIB, ou des coffrets avec couvercles ronds vissés pour le groupe de gaz IIC.

L'utilisateur a ainsi la garantie d'une conformité totale aux normes en vigueur, et surtout un niveau de sécurité optimal pour la protection contre les explosions.



Pour obtenir un devis sur ce genre de produits spécifiques, merci de nous transmettre une spécification technique détaillée ainsi qu'un schéma électrique.



Pour les projets à l'export, certains pays n'acceptent pas les normes ATEX européennes et imposent l'utilisation du standard américain NEC (avec câblage sous conduits métalliques).

Nous pouvons dans ce cas répondre avec l'offre Crouse-Hinds, sur fourniture de références précises. Voir liens internet ci-dessous.

EATON met à votre disposition plusieurs sites internet qui vous permettront d'accéder à une multitude d'informations dans le domaine du matériel ATEX et de l'industrie:

[www.cooperfrance.com](http://www.cooperfrance.com)

Site français qui présente l'ensemble des marques présentes en France

[www.crouse-hinds.de/products/fr](http://www.crouse-hinds.de/products/fr)

Accès direct à notre base de données française, qui regroupe l'ensemble des fiches techniques, notices d'utilisation et certificats ATEX pour le matériel éclairage et appareillage présenté dans ce catalogue

[www.crouse-hinds.de/en/](http://www.crouse-hinds.de/en/)

Site Crouse-Hinds Allemagne qui présente l'ensemble de nos solutions ATEX aux normes européennes

[www.enclosures-crouse-hinds.uk.com](http://www.enclosures-crouse-hinds.uk.com)

Site Crouse-Hinds Angleterre qui présente notre offre de coffrets ATEX en inox aux normes européennes

[www.cooperindustries.com/content/public/en/crouse-hinds.html](http://www.cooperindustries.com/content/public/en/crouse-hinds.html)

Site Crouse-Hinds Etats-unis qui présente l'ensemble du matériel NEC aux normes américaines

[www.mtl-inst.com](http://www.mtl-inst.com)

Site MTL Instruments Angleterre qui présente les équipements d'acquisition de données et de protection, pour les zones process (ATEX, réseaux industriels, protection foudre, écran PC, etc...)



<b>Panorama presse-étoupe ATEX antidéflagrants .....</b>	<b>3.2</b>
<b>Panorama presse-étoupe ATEX à sécurité augmentée.....</b>	<b>3.4</b>
<b>Panorama presse-étoupe Nord-américains .....</b>	<b>3.5</b>
<b>Presse-étoupe ATEX antidéflagrants pour câble non-armé:</b>	
ADE-1F2.....	3.6
ADE-1F2 DS (double étanchéité).....	3.8
ADE-1F2 A (amarrage intégré).....	3.10
ADE-1F2 O-ring (joint torique intégré).....	3.12
<b>Presse-étoupe ATEX antidéflagrants pour câble non-armé sous conduit:</b>	
1F2 ADCC.....	3.14
<b>Presse-étoupe ATEX antidéflagrants avec résine époxy, pour câble non-armé:</b>	
ADE-1FC.....	3.16
<b>Presse-étoupe ATEX antidéflagrants pour câble armé:</b>	
ADE-4F.....	3.18
ADE-5F (armure inspectable).....	3.20
ADE-6F (armure inspectable + protection cold flow).....	3.22
<b>Presse-étoupe ATEX antidéflagrants avec résine époxy, pour câble armé:</b>	
ADE-6FC.....	3.24
Kits ADE et codes matériaux .....	3.26
Accessoires ADE .....	3.27
<b>Presse-étoupe ATEX à sécurité augmentée pour câble non-armé ou blindé par tresse:</b>	
NEWCAP MS-e.....	3.30
NEWCAP CT-e.....	3.31
<b>Presse-étoupe ATEX à sécurité augmentée pour câble non-armé:</b>	
EXACAP Ex e noirs .....	3.32
EXACAP Ex e bleus.....	3.33
TROMPETTE Ex e.....	3.34
<b>Presse-étoupe Nord-américains:</b>	
Terminator™ II TMCX .....	3.36
Accessoires pour Terminator™ II TMCX .....	3.38
TMCX.....	3.39
TMC.....	3.40
TECK .....	3.41

## Modèles classiques avec bague(s) d'étanchéité

Solutions antidéflagrantes (Ex d) pour câbles non-armés, conformes à la directive ATEX 2014/34/EU et au standard international IEC Ex; ainsi qu'à de nombreuses autres normes nationales spécifiques



### ADE-1F2

**Certification:** Ex II 2G - Ex db IIC / Ex eb IIC  
Ex II 2D - Ex tb IIIC  
Ex II 3G - Ex nRc IIC

**Zones:** 1, 2, 21, 22

**Matériaux:** laiton nickelé / acier inoxydable 316L / aluminium / bronze

**Applications:** câble non-armé / câble marine non-armé / câble Type P / câble pour chemin de câble: TC

Voir page 3.6



### ADE-1F2 DS

**Certification:** Ex I M2 - Ex db I - Ex eb I (sauf aluminium)  
Ex II 2G - Ex db IIC / Ex eb IIC  
Ex II 2D - Ex tb IIIC  
Ex II 3G - Ex nRc IIC

**Zones:** 1, 2, 21, 22

**Matériaux:** laiton nickelé / acier inoxydable 316L / aluminium / bronze

**Applications:** câble non-armé / câble marine non-armé / câble Type P / câble pour chemin de câble: TC

Voir page 3.8



### ADE-1F2 O Ring

**Certification:** Ex II 2G - Ex db IIC / Ex eb IIC  
Ex II 2D - Ex tb IIIC  
Ex II 3G - Ex nRc IIC

**Zones:** 1, 2, 21, 22

**Matériaux:** laiton nickelé / acier inoxydable 316L

**Applications:** câble non-armé / câble marine non-armé / câble Type P / câble pour chemin de câble: TC

Voir page 3.12



### ADE-1F2 A

**Certification:** Ex I M2 - Ex db I - Ex eb I (sauf aluminium)  
Ex II 2G - Ex db IIC / Ex eb IIC  
Ex II 2D - Ex tb IIIC  
Ex II 3G - Ex nRc IIC

**Zones:** 1, 2, 21, 22

**Matériaux:** laiton nickelé / acier inoxydable 316L / aluminium / bronze

**Applications:** câble non-armé / câble marine non-armé / câble Type P / câble pour chemin de câble: TC

Voir page 3.10

Solutions antidéflagrantes (Ex d) pour câbles armés, conformes à la directive ATEX 2014/34/EU et au standard international IEC Ex; ainsi qu'à de nombreuses autres normes nationales spécifiques



### ADE-4F

**Certification:** Ex I M2 - Ex db I - Ex eb I (sauf aluminium)  
Ex II 2G - Ex db IIC / Ex eb IIC  
Ex II 2D - Ex tb IIIC  
Ex II 3G - Ex nRc IIC

**Zones:** 1, 2, 21, 22

**Matériaux:** laiton nickelé / acier inoxydable 316L / aluminium / bronze

**Applications:** câble fil d'acier blindé (SWA) / fil d'acier tressé (SWB) / câble armure feuillard (STA) / câble marine tressé

Voir page 3.18



### ADE-5F

**Certification:** Ex I M2 - Ex db I - Ex eb I (sauf aluminium)  
Ex II 2G - Ex db IIC / Ex eb IIC  
Ex II 2D - Ex tb IIIC  
Ex II 3G - Ex nRc IIC

**Zones:** 1, 2, 21, 22

**Matériaux:** laiton nickelé / acier inoxydable 316L / aluminium / bronze

**Applications:** câble fil d'acier blindé (SWA) / câble fil d'acier tressé (SWB) / câble armure feuillard (STA) / câble marine tressé

Voir page 3.20

(ou diaphragme) en silicone

Modèles spécifiques avec résine epoxy pour l'étanchéité sur les conducteurs internes



### 1F2 ADCC

**Certification:** Ex II 2G - Ex db IIC / Ex eb IIC  
Ex II 2D - Ex tb IIIC  
Ex II 3G - Ex nRc IIC

**Zones:** 1, 2, 21, 22

**Matériaux:** laiton nickelé / acier inoxydable 316L

**Applications:** câble non-armé sous conduit rigide / câble non-armé sous conduit flexible

Voir page 3.14



### ADE-1FC

**Certification:** Ex I M2 - Ex db I - Ex eb I (sauf aluminium)  
Ex II 2G - Ex db IIC / Ex eb IIC  
Ex II 2D - Ex tb IIIC  
Ex II 3G - Ex nRc IIC

**Zones:** 1, 2, 21, 22

**Matériaux:** laiton nickelé / acier inoxydable 316L

**Applications:** câble non-armé / câble marine non-armé / câble Type P / câble pour chemin de câble: TC

Voir page 3.16



### ADE-6F

**Certification:** Ex II 2G - Ex db IIC / Ex eb IIC  
Ex II 2D - Ex tb IIIC  
Ex II 3G - Ex nRc IIC

**Zones:** 1, 2, 21, 22

**Matériaux:** laiton nickelé / acier inoxydable 316L / aluminium / bronze

**Types d'entrée de câble:** câble fil d'acier blindé (SWA) / câble fil d'acier tressé (SWB) / câble armure feuillard (STA) / câble marine tressé

Voir page 3.22



### ADE-6FC

**Certification:** Ex I M2 - Ex db I - Ex eb I (sauf aluminium)  
Ex II 2G - Ex db IIC / Ex eb IIC  
Ex II 2D - Ex tb IIIC  
Ex II 3G - Ex nRc IIC

**Zones:** 1, 2, 21, 22

**Matériaux:** laiton nickelé / acier inoxydable 316L / bronze

**Applications:** câble fil d'acier blindé (SWA) / câble fil d'acier tressé (SWB) / câble armure feuillard (STA) / câble marine tressé

Voir page 3.24

# Panorama presse-étoupe ATEX à sécurité augmentée

Solutions métalliques à sécurité augmentée (Ex e) pour câbles non-armés ou blindés par tresse, conformes à la directive ATEX 2014/34/EU et au standard international IEC Ex



**NEWCAP MS-e**

**Certification:** Ex II 2G - Ex eb IIC  
Ex II 2D - Ex tb IIIC  
Ex II 3G - Ex nRc IIC

**Zones:** 1, 2, 21, 22

**Matériaux:** laiton nickelé / acier inoxydable 316L

**Applications:** câble non-armé / câble blindé par tresse (CEM)

Voir page 3.30



**NEWCAP CT-e**

**Certification:** Ex II 2G - Ex eb IIC  
Ex II 2D - Ex tb IIIC  
Ex II 3G - Ex nRc IIC

**Zones:** 1, 2, 21, 22

**Matériaux:** laiton nickelé / acier inoxydable 316L

**Applications:** câble non-armé / câble blindé par tresse (CEM)

Voir page 3.31

Solutions polyamide à sécurité augmentée (Ex e) pour câbles non-armés, conformes à la directive ATEX 2014/34/EU et au standard international IEC Ex



**EXACAP Ex e noir**

**Certification:** Ex II 2G - Ex e IIC Gb  
Ex II 2D - Ex tb IIIC Db

**Zones:** 1, 2, 21, 22

**Matériau:** polyamide

**Applications:** Appareils fixes, où les câbles ne sont soumis à aucune traction ni vibrations

Voir page 3.32



**EXACAP Ex e bleu**

**Certification:** Ex II 2G - Ex e IIC Gb  
Ex II 2D - Ex tb IIIC Db

**Zones:** 1, 2, 21, 22

**Matériau:** polyamide

**Applications:** Appareils fixes, où les câbles ne sont soumis à aucune traction ni vibrations

Voir page 3.33



**Trompette Ex e**

**Certification:** Ex II 2G - Ex e II  
Ex II 2D - Ex tD A21 IP66

**Zones:** 1, 2, 21, 22

**Matériau:** polyamide

**Applications:** Appareils mobiles ou portatifs (ex.: baladeuses) / câbles libres soumis à des vibrations (ex. BJ moteur)

Voir page 3.34

## Solutions métalliques spécifiques pour le marché Nord-américain, conformes aux normes UL et/ou CSA



### Terminator II TMCX



**Certification:** Class I Division 1 groupes A, B, C, D  
Class II Groupes E, F, G  
Class III

**Matériaux:** aluminium / laiton nickelé /  
acier inoxydable 316L

**Applications:** Câble de type "Metal Clad" MC, MC-HL /  
câble non-armé et câble pour chemin de câble ITC-HL, TC,  
TC-ER, TC-ER-HL, PLTC / câble TECK

Voir page 3.36



### TMCX



**Certification:** Class I Division 1 groupes A, B, C, D  
Class II  
Class III

**Matériaux:** aluminium / laiton nickelé

**Applications:** Câble de type "Metal Clad" MC, MC-HL /  
câble pour chemin de câble: TC

Voir page 3.39



### TMC



**Certification:** UL / CSA  
NEMA 4  
IP56

**Matériau:** aluminium

**Applications:** Câble de type "Metal Clad" MC / câble  
TECK

Voir page 3.40



### TECK



**Certification:** CSA Type 4  
Class I  
Class II Groupes E, F, G  
Class III

**Matériaux:** aluminium / acier / acier inoxydable 316L /  
aluminium à revêtement PVC

**Applications:** Câble armé TECK

Voir page 3.41

# ADE-1F2 - pour câble non-armé

Presse-étoupe ATEX



## Types d'entrée de câble

- Câble non-armé
- Câble marine non-armé; câble Type P
- Câble pour chemin de câble: TC

Assure 25% d'amarrage du câble, l'utilisateur doit prévoir un amarrage supplémentaire, nous recommandons d'utiliser le module de serrage ADE certifié.

## Certifications et conformité

### • ATEX No. INERIS 12ATEX0032X

Zones 1 et 2, Groupes IIA, IIB et IIC

Zones 21 et 22, Groupes IIIA, IIIB et IIIC

Ex II2GD / Ex db IIC / Ex eb IIC / Ex tb IIIC

Ex II3G Ex nRc IIC

### • IECEx No. IECEx INE 12.0025X

Zones 1 et 2, Groupes IIA, IIB et IIC

Zones 21 et 22, Groupes IIIA, IIIB et IIIC

Ex db IIC / Ex eb IIC / Ex nRc IIC / Ex tb IIIC

### • UL: 3DJN E310130 Class I Zone 1\*, AEx e II

ADE taille 3 à 8, NPT 1/2" à 1 1/4" ou ISO 20 à 40 avec câble non-armé TC-ER-HL jusqu'à 1 pouce de diamètre

### • UL: 3DJN E310130 Class I Zone 2\*, AEx e II, Ex e II

ADE taille 3 à 17, NPT 1/2" à 4" ou ISO 20 à 110 avec câble non-armé ITC, MV, PLTC, TC-ER, TC-ER-HL, TC

### • UL: 3LRC E314047 Class I Zone 2\*, AEx e II, Ex e II

ADE taille 3 à 17, NPT 1/2" à 4" ou ISO 20 à 110 avec câble Marine non-armé

\* Peut être utilisé en Div.2, à condition que l'enveloppe ne contienne pas de composants qui produisent des arcs ou des étincelles



## Autres certificats:

**CEPEL:** 05.0558X

**CCoE:** P360379-1

**KOSHA:** 2015-BO-0249 to 0256

**NANIO:** TC-RU C-FR.ГБ05.B.00858

**NEPSI:** GYJ13.1082X

**SABS:** MS/15-0314X

## Applications marine:

**ABS:** 14-HS1274083-PDA

**BV:** 40910/A0 BV

**DNV:** TAE000010X

**Lloyds:** 11/00072

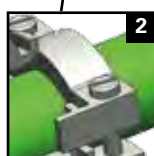
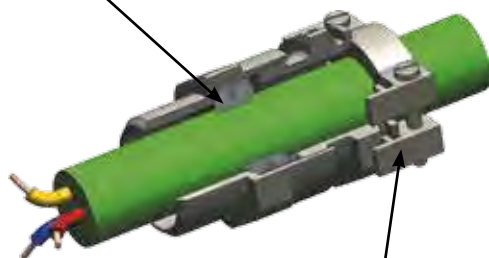
**DTS-01:1991**

## Caractéristiques techniques

- Matériaux: laiton nickelé, acier inoxydable 316L, aluminium et bronze (avec les versions en acier inoxydable et en aluminium, un lubrifiant adapté doit être utilisé, nous recommandons le lubrifiant HTL)
- Température d'utilisation: -60 °C à +140 °C
- IP66/IP68 selon le mode de fixation et l'état de surface de l'équipement, voir guide technique page 8.12

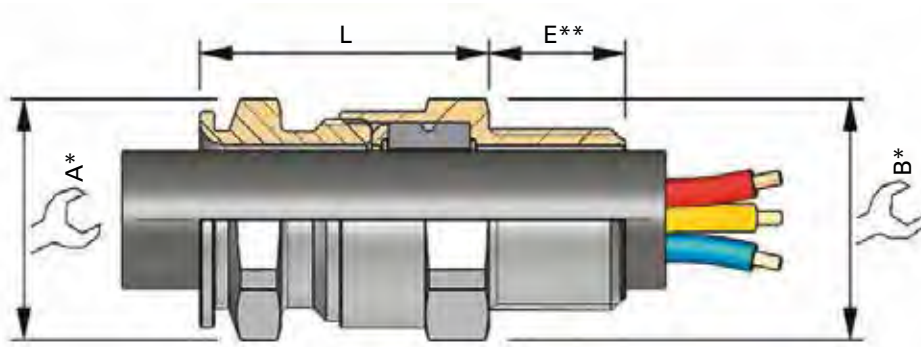
## Caractéristiques et avantages

- 1: Élastomère silicone spécialement formulé pour l'étanchéité antidéflagrante sur la gaine externe des câbles
- 2: Amarrage complémentaire sur gaine extérieure (en option)



# ADE-1F2 - pour câble non-armé

## Presse-étoupe ATEX



\* Pour les dimensions des "sur-angles", multipliez les "sur-plats" par 1.1

\*\* Pour "E", consultez les dimensions de filetage page 8.16

SÉRIE	TAILLE DE FILETAGE	PLAGE DE SERRAGE	MATÉRIAU	OPTION
ADE1	M25	3	NPN	

0 = XS  
1 = S  
2 = M  
3 = L

CODES	
K1	Accessoires kit 1
K2	Accessoires kit 2
K3	Accessoires kit 3
BLANC	Sans option

NPN	Laiton nickelé
SSN	Acier inoxydable
BZN	Bronze
ALN	Aluminium (non Groupe I)

### OPTIONS DU KIT

K1	Kit 1 contenu: • Écrou • Joint fibre vert
K2	Kit 2 contenu: • Écrou • Bague de masse • Capuchon
K3	Kit 3 contenu: • Écrou • Joint fibre vert • Bague de masse • Rondelle frein

### Codes commandes

SÉRIE	TAILLE DE FILETAGE (ISO)	CODE DE FILETAGE (ISO)	TAILLE DE FILETAGE (NPT)	CODE DE FILETAGE (NPT)	PLAGE DE SERRAGE	PLAGE DE SERRAGE ISO (NPT)	GAINÉ EXTERNE MIN - MAX	A	B	L	ADE TAILLE	RÉFÉRENCE (ISO)	RÉFÉRENCE (NPT)
ADE1	12*	M12	1/4**	N025	3	4.5 - 8.0	17	17	25.0	4	CAP806404V1	CAP808404V1	
ADE1	16*	M16	3/8**	N038	2	4.5 - 8.5	17	19	25.0	4	CAP806594V1	CAP808594V1	
ADE1	16*	M16	3/8**	N038	3	7.0 - 12.0	19	19	27.5	5	CAP806504V1	CAP808504V1	
ADE1	20	M20	1/2"	N050	0	2.8 - 5.5	15	24	24.0	3	CAP806664V1	CAP808664V1	
ADE1	20	M20	1/2"	N050	1	4.5 - 8.5	17	24	25.0	4	CAP806674V1	CAP808674V1	
ADE1	20	M20	1/2"	N050	2	7.0 - 12.0	19	24	27.5	5	CAP806694V1	CAP808694V1	
ADE1	20	M20	1/2"	N050	3	10.0 - 16.0 (15.5)	24	24	32.0	6	CAP806604V1	CAP808604V1	
ADE1	25	M25	3/4"	N075	1	7.0 - 12.0	19	30	27.5	5	CAP806774V1	CAP808774V1	
ADE1	25	M25	3/4"	N075	2	10.0 - 16.0	24	30	32.0	6	CAP806794V1	CAP808794V1	
ADE1	25	M25	3/4"	N075	3	13.5 - 20.5	30	30	36.5	7	CAP806704V1	CAP808704V1	
ADE1	32	M32	1"	N100	3	18.0 - 27.5 (26.0)	41	41	46.0	8	CAP806804V1	CAP808804V1	
ADE1	40	M40	1 1/4"	N125	2	18.0 - 27.5 (26.0)	48	48	50.0	8	CAP806994V1	CAP808994V1	
ADE1	40	M40	1 1/4"	N125	3	23.0 - 34.0	48	48	50.0	9	CAP806904V1	CAP808904V1	
ADE1	50	M50	1 1/2"	N150	1	29.0 - 41.0	55	55	52.0	10	CAP807004V1	CAP809004V1	
ADE1	50	M50	2"	N200	2	35.0 - 45.0 (48.0)	64	64	56.5	11	CAP807084V1	CAP809294V1	
ADE1	63	M63	2"	N200	3	42.0 - 56.0 (53.0)	72	72	60.0	12	CAP807204V1	CAP809204V1	
ADE1	75	M75	2 1/2"	N250	3	50.0 - 65.0 (62.5)	85	85	67.5	13	CAP807304V1	CAP809404V1	
ADE1	90	M90	3"	N300	2	58.0 - 74.0	95	95	69.0	14	CAP807594V1	CAP809594V1	
ADE1	90	M90	3"	N300	3	66.0 - 83.0 (78.0)	110	110	80.0	15	CAP807504V1	CAP809504V1	
ADE1	110	M110	3 1/2"	N350	2	75.0 - 93.0 (92.0)	120	120	80.0	16	CAP807604V1	CAP809604V1	
ADE1	110	M110	4"	N400	3	85.0 - 104.0	135	135	90.0	17	CAP807704V1	CAP809704V1	

\* Non certifié UL. Produits CAP en laiton nickelé, autres codes CAP consultez les autres options page 3.26.

# ADE-1F2 DS - pour câble non-armé

Presse-étoupe ATEX



## Types d'entrée de câble

- Câble non-armé
  - Câble Marine non-armé, câble Type P
  - Câble pour chemin de câble: TC
- Assure 100% d'amarrage du câble.

## Certifications et conformité

### • ATEX No. INERIS 12ATEX0032X

Zones 1 et 2, Groupes I, IIA, IIB et IIC  
Zones 21 et 22, Groupes IIIA, IIIB et IIIC

⊕ II2GD / Ex db IIC / Ex eb IIC / Ex tb IIIC

⊕ II3G Ex nRc IIC

⊕ IM2 / Ex db I / Ex eb I ; pour utilisation Mine

Laiton ou bronze taille 8 à 17; NPT 1" à 4", ISO 32 à 110  
Acier inoxydable taille 4 à 17; NPT 3/8" à 4", ISO 16 à 110

### • IECEx No. IECEx INE 12.0025X

Zones 1 et 2, Groupes I, IIA, IIB et IIC  
Zones 21 et 22, Groupes IIIA, IIIB et IIIC  
Ex db IIC / Ex eb IIC / Ex nRc IIC / Ex tb IIIC  
Ex db I / Ex eb I ; pour utilisation Mine

Laiton ou bronze taille 8 à 17; NPT 1" à 4", ISO 32 à 110  
Acier inoxydable taille 8 à 17; NPT 1" à 4", ISO 32 à 110

### • UL: 3DJN E310130 Class I Zone 1\*, AEx e I

⊕ ADE taille 3 à 8, NPT 1/2" à 1 1/4" ou ISO 20 à 40 avec câble non-armé  
TC-ER-HL jusqu'à 1 pouce de diamètre

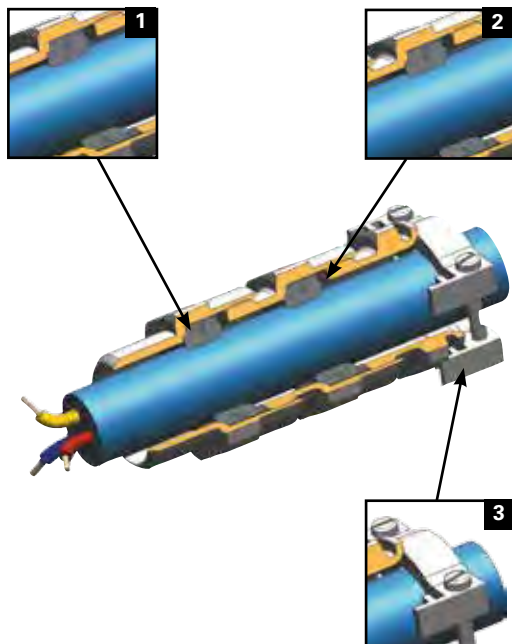
### • UL: 3DJN E310130 Class I Zone 2\*, AEx e II, Ex e II

⊕ ADE taille 3 à 17, NPT 1/2" à 4" ou ISO 20 à 110 avec câble non-armé  
ITC, MV, PLTC, TC-ER, TC-ER-HL, TC

### • UL: 3LRC E314047 Class I Zone 2\*, AEx e II, Ex e II

⊕ ADE taille 3 à 17, NPT 1/2" à 4" ou ISO 20 à 110 avec câble Marine non-armé

\* Peut être utilisé en Div.2, à condition que l'enveloppe ne contienne pas de composants qui produisent des arcs ou des étincelles



## Autres certificats:

CEPEL 05.0558X

CCoE P360379-1

KOSHA 2015-BO-0249 to 0256

NANIO TC-RU C-FR.ГБ05.В.00858

NEPSI GYJ13.1082X

SABS MS/15-0314X

## Applications marine:

ABS 14-HS1274083-PDA

BV 40910/A0 BV

DNV TAE000010X

Lloyds 11/00072

DTS-01:1991

## Caractéristiques techniques

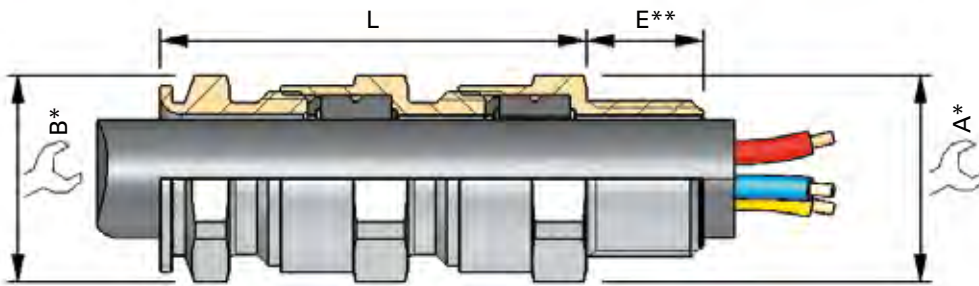
- Matériaux: laiton nickelé, acier inoxydable 316L, aluminium et bronze (avec les versions en acier inoxydable et en aluminium, un lubrifiant adapté doit être utilisé, nous recommandons le lubrifiant HTL)
- Température d'utilisation: -60 °C à +140 °C
- IP66/IP68 selon le mode de fixation et l'état de surface de l'équipement, voir guide technique page 8.12

## Caractéristiques et avantages

- 1: Élastomère silicone spécialement formulé pour l'étanchéité antidéflagrante sur la gaine externe des câbles
- 2: Étanchéité et amarrage additionnelle sur la gaine externe
- 3: Amarrage supplémentaire sur gaine externe (en option)

# ADE-1F2 DS - pour câble non-armé

## Presse-étoupe ATEX



\* Pour les dimensions des "sur-angles", multipliez les "sur-plats" par 1.1

\*\* Pour "E", consultez les dimensions de filetage page 8.16

SÉRIE	TAILLE DE FILETAGE	PLAGE DE SERRAGE	MATÉRIAU	OPTION	CODES		OPTIONS DU KIT	
ADE2	M25	3	NPN		K1	Accessoires kit 1	K1	Kit 1 contenu:
					K2	Accessoires kit 2		• Écrou
					K3	Accessoires kit 3		• Joint fibre vert
					BLANC	Sans option	K2	Kit 2 contenu:
								• Écrou
								• Joint fibre vert
								• Bague de masse
								• Capuchon
							K3	Kit 3 contenu:
					NPN	Laiton nickelé		• Écrou
					SSN	Acier inoxydable		• Joint fibre vert
					BZN	Bronze		• Bague de masse
					ALN	Aluminium (non Groupe I)		• Rondelle frein

### Codes commandes

SÉRIE	TAILLE DE FILETAGE (ISO)	CODE DE FILETAGE (ISO)	TAILLE DE FILETAGE (NPT)	CODE DE FILETAGE (NPT)	PLAGE DE SERRAGE	PLAGE DE SERRAGE ISO (NPT)	GAINÉ EXTERNE MIN - MAX	A	B	L	ADE TAILLE	RÉFÉRENCE (ISO)	RÉFÉRENCE (NPT)
ADE2	12*	M12	-	-	3	4.5 - 8.0	17	17	42.0	4	CAP826404V1	-	
ADE2	16*	M16	-	-	2	4.5 - 8.5	17	19	42.0	4	CAP826594V1	-	
ADE2	16*	M16	-	-	3	7.0 - 12.0	19	19	47.0	5	CAP826504V1	-	
ADE2	20	M20	1/2"	N050	0	2.7 - 5.5	15	24	42.0	3	CAP826654V1	CAP828664V1	
ADE2	20	M20	1/2"	N050	1	4.5 - 8.5	17	24	42.0	4	CAP826664V1	CAP828674V1	
ADE2	20	M20	1/2"	N050	2	7.0 - 12.0	19	24	47.0	5	CAP826674V1	CAP828694V1	
ADE2	20	M20	1/2"	N050	3	10.0 - 16.0 (15.5)	24	24	54.0	6	CAP826684V1	CAP828604V1	
ADE2	25	M25	3/4"	N075	1	7.0 - 12.0	19	30	47.0	5	CAP826764V1	CAP828774V1	
ADE2	25	M25	3/4"	N075	2	10.0 - 16.0	24	30	54.0	6	CAP826774V1	CAP828794V1	
ADE2	25	M25	3/4"	N075	3	13.5 - 20.5	30	30	63.0	7	CAP826784V1	CAP828704V1	
ADE2	32	M32	1"	N100	3	18.0 - 27.5 (26.0)	41	41	79.0	8	CAP826884V1	CAP828804V1	
ADE2	40	M40	1 1/4"	N125	3	23.0 - 34.0	48	48	86.0	9	CAP826984V1	CAP828904V1	
ADE2	50	M50	1 1/2"	N150	2	29.0 - 41.0	55	55	90.0	10	CAP827074V1	CAP829004V1	
ADE2	-	-	2"	N200	2	35.0 - 48.0	64	64	90.0	11	-	CAP829294V1	
ADE2	50	M50	-	-	3	35.0 - 45.0	64	64	99.0	11	CAP827084V1	-	
ADE2	63	M63	2"	N200	3	42.0 - 56.0 (53.0)	72	72	106.0	12	CAP827284V1	CAP829204V1	
ADE2	75	M75	2 1/2"	N250	3	50.0 - 65.0 (62.5)	85	85	119.0	13	CAP827304V1	CAP829404V1	
ADE2	90	M90	3"	N300	2	58.0 - 74.0	95	95	123.0	14	CAP827594V1	CAP829594V1	
ADE2	90	M90	3"	N300	3	66.0 - 83.0 (78.0)	110	110	139.0	15	CAP827504V1	CAP829504V1	
ADE2	110	M110	3 1/2"	N350	2	75.0 - 93.0 (92.0)	120	120	139.0	16	CAP827604V1	CAP829604V1	
ADE2	110	M110	4"	N400	3	85.0 - 104.0	135	135	156.0	17	CAP827704V1	CAP829704V1	

\* Non certifié UL. Produits CAP en laiton nickelé, autres codes CAP consultez les autres options page 3.26.

# ADE-1F2 A - pour câble non-armé

Presse-étoupe ATEX



## Types d'entrée de câble

- Câble non-armé
  - Câble Marine non-armé, câble Type P
  - Câble pour chemin de câble: TC
- Assure 100% d'amarrage du câble.

## Certifications et conformité

### • ATEX No. INERIS 12ATEX0032X

Zones 1 et 2, Groupes I, IIA, IIB et IIC  
Zones 21 et 22, Groupes IIIA, IIIB et IIIC  
II2GD / Ex db IIC / Ex eb IIC / Ex tb IIIC  
II3G Ex nRc IIC

IM2 / Ex db I / Ex eb I ; pour utilisation Mine

Laiton ou bronze taille 8 à 17; NPT 1" à 4", ISO 32 à 110  
Acier inoxydable taille 4 à 17; NPT 3/8" à 4", ISO 16 à 110

### • IECEx No. IECEx INE 12.0025X

Zones 1 et 2, Groupes I, IIA, IIB et IIC  
Zones 21 et 22, Groupes IIIA, IIIB et IIIC  
Ex db IIC / Ex eb IIC / Ex nRc IIC / Ex tb IIIC  
Ex db I / Ex eb I ; pour utilisation Mine

Laiton ou bronze taille 8 à 17; NPT 1" à 4", ISO 32 à 110  
Acier inoxydable taille 8 à 17; NPT 1" à 4", ISO 32 à 110

### • UL: 3DJN E310130 Class I Zone 1\*, AEx e II

ADE taille 3 à 8, NPT 1/2" à 1 1/4" ou ISO 20 à 40 avec câble non-armé  
TC-ER-HL jusqu'à 1 pouce de diamètre

### • UL: 3DJN E310130 Class I Zone 2\*, AEx e II, Ex e II

ADE taille 3 à 17, NPT 1/2" à 4" ou ISO 20 à 110 avec câble non-armé  
ITC, MV, PLTC, TC-ER, TC-ER-HL, TC

### • UL: 3LRC E314047 Class I Zone 2\*, AEx e II, Ex e II

ADE taille 3 à 17, NPT 1/2" à 4" ou ISO 20 à 110 avec câble Marine non-armé

\* Peut être utilisé en Div.2, à condition que l'enveloppe ne contienne pas de composants qui produisent des arcs ou des étincelles



## Autres certificats:

CEPEL 05.0558X

CCoE P360379-1

KOSHA 2015-BO-0249 to 0256

NANIO TC-RU C-FR.ГБ05.B.00858

NEPSI GYJ13.1082X

SABS MS/15-0314X

## Applications marine:

ABS 14-HS1274083-PDA

BV 40910/A0 BV

DNV TAE000010X

Lloyds 11/00072

DTS-01:1991

## Caractéristiques techniques

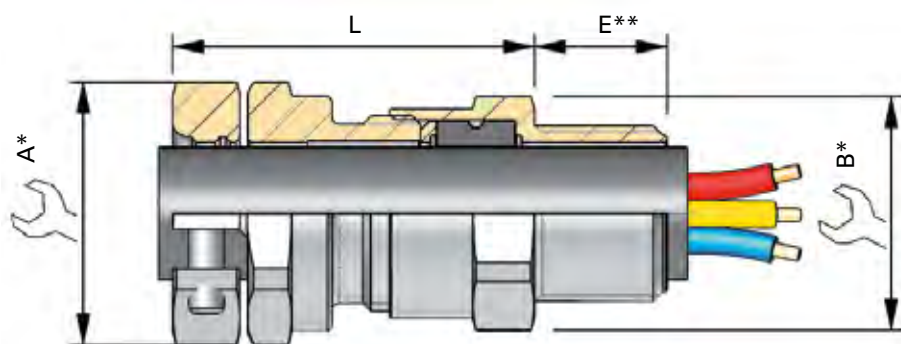
- Matériaux: laiton nickelé, acier inoxydable 316L, aluminium et bronze (avec les versions en acier inoxydable et en aluminium, un lubrifiant adapté doit être utilisé, nous recommandons le lubrifiant HTL)
- Température d'utilisation: -60 °C à +140 °C
- IP66/IP68 selon le mode de fixation et l'état de surface de l'équipement, voir guide technique page 8.12

## Caractéristiques et avantages

- 1: Élastomère silicone spécialement formulé pour l'étanchéité antidéflagrante sur la gaine externe des câbles
- 2: Amarrage intégré sur gaine externe

# ADE-1F2 A - pour câble non-armé

## Presse-étoupe ATEX



\* Pour les dimensions des "sur-angles", multipliez les "sur-plats" par 1.1

\*\* Pour "E", consultez les dimensions de filetage page 8.16

SÉRIE	TAILLE DE FILETAGE	PLAGE DE SERRAGE	MATÉRIAU	OPTION
ADE1A	M25	3	NPN	

0 = XS  
1 = S  
2 = M  
3 = L

SÉLECTIONNEZ

SÉLECTIONNEZ

### CODES

K1	Accessoires kit 1
K2	Accessoires kit 2
K3	Accessoires kit 3
BLANC	Sans option

NPN	Laiton nickelé
SSN	Acier inoxydable
BZN	Bronze
ALN	Aluminium (non Groupe I)

### OPTIONS DU KIT

K1	Kit 1 contenu: • Écrou • Joint fibre vert
K2	Kit 2 contenu: • Écrou • Joint fibre vert • Bague de masse • Capuchon
K3	Kit 3 contenu: • Écrou • Joint fibre vert • Bague de masse • Rondelle frein

### Codes commandes

SÉRIE	TAILLE DE FILETAGE (ISO)	CODE DE FILETAGE (ISO)	TAILLE DE FILETAGE (NPT)	CODE DE FILETAGE (NPT)	PLAGE DE SERRAGE	PLAGE DE SERRAGE ISO (NPT)			ADE TAILLE	RÉFÉRENCE (ISO)	RÉFÉRENCE (NPT)	
						GAINE EXTERNE	MIN	MAX				
ADE1A	16*	M16	-	-	2	4.5 - 8.5	20	19	32.0	4	CAP036594V1	-
ADE1A	16*	M16	-	-	3	7.0 - 12.0	24	19	35.0	5	CAP036504V1	-
ADE1A	20	M20	1/2"	N050	0	2.8 - 5.5	15	24	28.0	3	CAP036664V1	CAP038664V1
ADE1A	20	M20	1/2"	N050	1	4.5 - 8.5	20	24	32.0	4	CAP036674V1	CAP038674V1
ADE1A	20	M20	1/2"	N050	2	7.0 - 12.0	24	24	35.0	5	CAP036694V1	CAP038694V1
ADE1A	20	M20	1/2"	N050	3	10.0 - (16.0) 15.5	27	24	40.0	6	CAP036604V1	CAP038604V1
ADE1A	25	M25	3/4"	N075	1	7.0 - 12.0	24	30	40.0	5	CAP036774V1	CAP038774V1
ADE1A	25	M25	3/4"	N075	2	10.0 - 16.0	27	30	40.0	6	CAP036794V1	CAP038794V1
ADE1A	25	M25	3/4"	N075	3	13.5 - 20.5	32	30	45.0	7	CAP036704V1	CAP038704V1
ADE1A	32	M32	1"	N100	3	18.0 - 27.5 (26.0)	41	41	55.0	8	CAP036804V1	CAP038804V1
ADE1A	40	M40	-	-	3	23.0 - 34.0	48	48	59.0	9	CAP036904V1	-

\* Non certifié UL. Produits CAP en laiton nickelé, autres codes CAP consultez les autres options page 3.26.

# ADE-1F2 O-ring - pour câble non-armé

Presse-étoupe ATEX



## Types d'entrée de câble

- Câble non-armé
- Câble Marine non-armé, câble Type P
- Câble pour chemin de câble: TC

Assure 25% d'amarrage du câble, l'utilisateur doit prévoir un amarrage supplémentaire, nous recommandons d'utiliser le module de serrage ADE certifié.

## Certifications et conformité

### • ATEX No. INERIS 12ATEX0032X

Zones 1 et 2, Groupes IIA, IIB et IIC  
Zones 21 et 22, Groupes IIIA, IIIB et IIIC

II2GD / Ex db IIC / Ex eb IIC / Ex tb IIIC

II3G Ex nRc IIC

### • IECEx No. IECEx INE 12.0025X

Zones 1 et 2, Groupes IIA, IIB et IIC  
Zones 21 et 22, Groupes IIIA, IIIB et IIIC

Ex db IIC / Ex eb IIC / Ex nRc IIC / Ex tb IIIC

### • UL: 3DJN E310130 Class I Zone 1\*, AEx e II

ADE taille 3 à 8, ISO 20 à 40 avec câble non-armé TC-ER-HL jusqu'à 1 pouce de diamètre

### • UL: 3DJN E310130 Class I Zone 2\*, AEx e II, Ex e II

ADE taille 3 à 17, ISO 20 à 110 avec câble non-armé ITC, MV, PLTC, TC-ER, TC-ER-HL, TC

### • UL: 3LRC E314047 Class I Zone 2\*, AEx e II, Ex e II

ADE taille 3 à 17, ISO 20 à 110 avec câble Marine non-armé

\* Peut être utilisé en Div.2, à condition que l'enveloppe ne contienne pas de composants qui produisent des arcs ou des étincelles



## Autres certificats:

CEPEL 05.0558X

CCoE P360379-1

KOSHA 2015-BO-0245 to 0248

NANIO TC-RU C-FR.ГБ05.B.00858

NEPSI GYJ13.1082X

SABS MS/15-0314X

## Applications marine:

ABS 14-HS1274083-PDA

BV 40910/A0 BV

DNV TAE000010X

Lloyds 11/00072

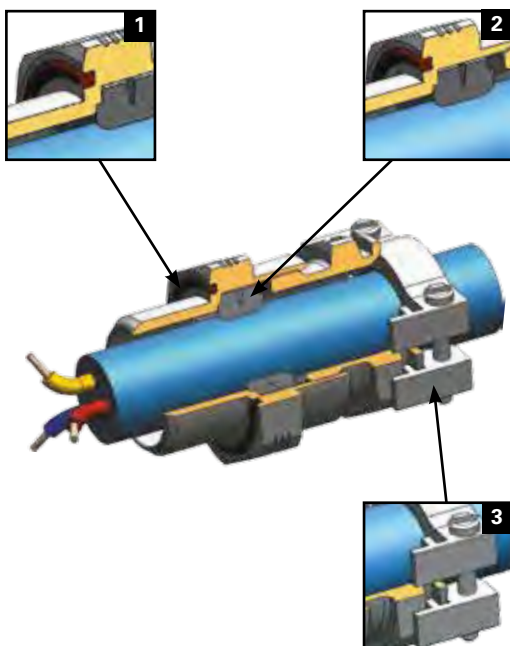
DTS-01:1991

## Caractéristiques techniques

- Matériaux: laiton nickelé, acier inoxydable 316L (avec les versions en acier inoxydable, un lubrifiant adapté doit être utilisé, nous recommandons le lubrifiant HTL)
- Température d'utilisation: -60 °C à +140 °C
- IP66/IP68 selon le mode de fixation et l'état de surface de l'équipement, voir guide technique page 8.12

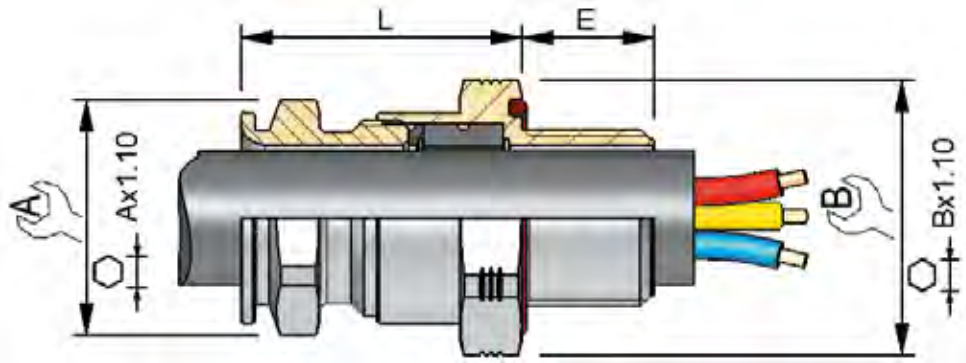
## Caractéristiques et avantages

- 1: Joint torique intégré pour étanchéité
- 2: Élastomère silicone spécialement formulé pour l'étanchéité antidéflagrante sur la gaine externe des câbles
- 3: Option: Amarrage complémentaire sur gaine externe (en option)



# ADE-1F2 O-ring - pour câble non-armé

Presse-étoupe ATEX

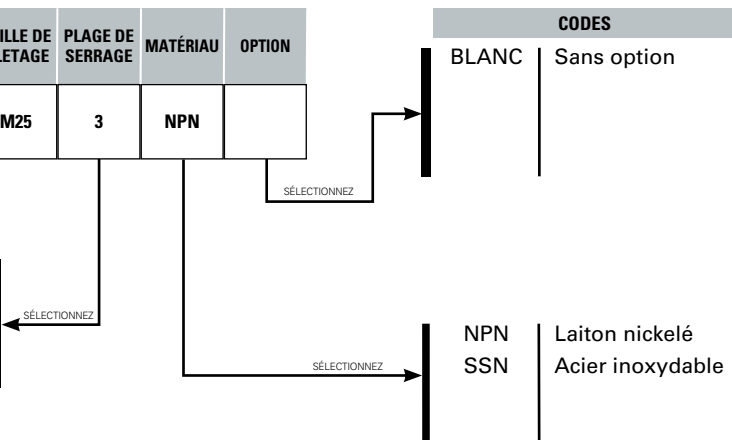


\* Pour les dimensions des "sur-angles", multipliez les "sur-plats" par 1.1

\*\* Pour "E", consultez les dimensions de filetage page 8.16

SÉRIE	TAILLE DE FILETAGE	PLAGE DE SERRAGE	MATÉRIAU	OPTION
ADE10	M25	3	NPN	

0 = XS  
1 = S  
2 = M  
3 = L



**OPTIONS DU KIT**

K1 Kit 1 contenu:

- Écrou
- Joint fibre vert

K2 Kit 2 contenu:

- Écrou
- Joint fibre vert
- Bague de masse
- Capuchon

K3 Kit 3 contenu:

- Écrou
- Joint fibre vert
- Bague de masse
- Rondelle frein

## Codes commandes

SÉRIE	TAILLE DE FILETAGE (ISO)	CODE DE FILETAGE (ISO)	PLAGE DE SERRAGE	PLAGE DE SERRAGE ISO			ADE TAILLE	RÉFÉRENCE (ISO)	
				GAINE EXTERNE MIN - MAX	A	B			
ADE10	20	M20	0	2.8 - 5.5	15	28	39.0	3	CAP836664V1
ADE10	20	M20	1	4.5 - 8.5	17	28	40.0	4	CAP836674V1
ADE10	20	M20	2	7.0 - 12.0	19	28	40.0	5	CAP836694V1
ADE10	20	M20	3	10.0 - 16.0	24	28	47.0	6	CAP836604V1
ADE10	25	M25	1	7.0 - 12.0	19	34	42.5	5	CAP836774V1
ADE10	25	M25	2	10.0 - 16.0	24	34	47.0	6	CAP836794V1
ADE10	25	M25	3	13.5 - 20.5	30	34	51.5	7	CAP836704V1
ADE10	32	M32	2	13.5 - 21.0	30	41	61.0	7	CAP836894V1
ADE10	32	M32	3	18.0 - 27.5	41	41	61.0	8	CAP836804V1
ADE10	40	M40	2	18.0 - 27.5	41	48	65.0	8	CAP836994V1
ADE10	40	M40	3	23.0 - 34.0	48	48	65.0	9	CAP836904V1
ADE10	50	M50	0	23.0 - 34.0	48	58	68.0	9	CAP837094V1
ADE10	50	M50	1	29.0 - 41.0	55	58	68.0	10	CAP837004V1
ADE10	50	M50	2	35.0 - 45.0	64	64	72.5	11	CAP837084V1
ADE10	63	M63	2	35.0 - 45.0	64	72	77.0	11	CAP837294V1
ADE10	63	M63	3	42.0 - 56.0	72	72	77.0	12	CAP837204V1

# 1F2 ADCC- pour conduit

Presse-étoupe ATEX




## Types d'entrée de câble

- Câble non-armé sous conduit rigide
- Câble non-armé sous conduit flexible

## Certifications et conformité

### • ATEX No. ITS 16ATEX18417X, INERIS 12ATEX0032X

Zones 1 et 2, Groupes IIA, IIB et IIC  
Zones 21 et 22, Groupes IIIA, IIIB et IIIC

 II2GD / Ex db IIC/ Ex eb IIC / Ex tb IIIC

 II3G Ex nRc IIC

### • IECEx No. IECEx ITS 16.0027X, IECEx INE 12.0025X

Zones 1 et 2, Groupes IIA, IIB et IIC  
Zones 21 et 22, Groupes IIIA, IIIB et IIIC

Ex db IIC / Ex eb IIC / Ex nRc IIC / Ex tb IIIC

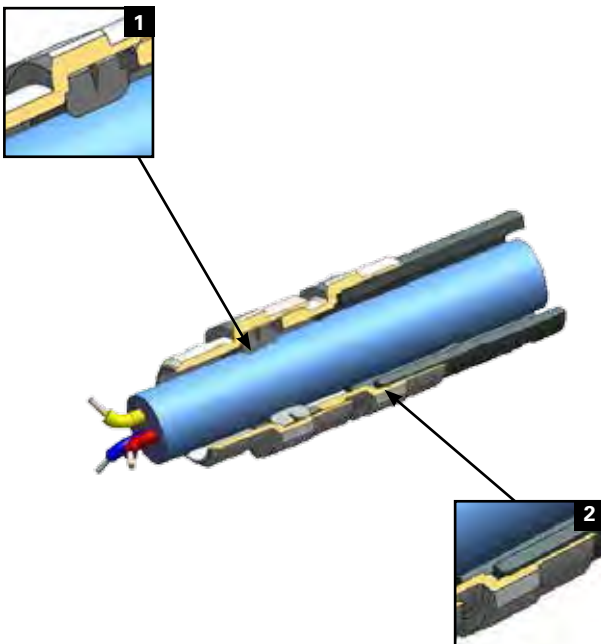


## Caractéristiques techniques

- Matériaux: laiton nickelé et acier inoxydable 316L  
(avec les versions en acier inoxydable, un lubrifiant adapté doit être utilisé, nous recommandons le lubrifiant HTL)
- Température d'utilisation: -60 °C à +140 °C
- IP66/IP68 selon le mode de fixation et l'état de surface de l'équipement, voir guide technique page 8.12

## Caractéristiques et avantages

- 1: Élastomère silicone spécialement formulé pour l'étanchéité antidéflagrante sur la gaine externe des câbles
- 2: Raccord fileté femelle pour conduit rigide ou flexible



# 1F2 ADCC- pour conduit

## Presse-étoupe ATEX



\* Pour les dimensions des "sur-angles", multipliez les "sur-plats" par 1.1

\*\* Pour "E", consultez les dimensions de filetage page 8.16

SÉRIE	TAILLE DE FILETAGE MÂLE	PLAGE DE SERRAGE	TAILLE DE FILETAGE FEMELLE	MATÉRIAU	OPTION
ADCC	M25	3	M25	NPN	

### CODES

K1	Accessoires kit 1
BLANC	Sans option

### OPTIONS DU KIT

K1	Kit 1 contenu:
	• Écrou
	• Joint fibre vert

SÉLECTIONNEZ

NPN | Laiton nickelé  
SSN | Acier inoxydable

SÉLECTIONNEZ

0 = XS  
1 = S  
2 = M  
3 = L

SÉLECTIONNEZ

ADCC = entrée de câble non-armé sous conduit

Exemple de code: **ADCCM253M25NPN**  
entrée de câble ADCC en laiton nickelé, mâle M25 x femelle M25, plage de serrage n°3

SÉRIE	TAILLE DE FILETAGE MÂLE (ISO)		TAILLE DE FILETAGE MÂLE (NPT)		PLAGE DE SERRAGE	GAINÉ EXTERNE MIN - MAX	TAILLE DE FILETAGE FEMELLE			DIMENSIONS		ADE TAILLE
	TAILLE DE FILETAGE	CODE DE FILETAGE	TAILLE DE FILETAGE	CODE DE FILETAGE			ISO	NPT	BSP	A	B	
ADCC	20	M20	1/2"	N050	0	2.8 - 5.5	M20	N050	G050	24.0	24.0	3
ADCC	20	M20	1/2"	N050	1	4.5 - 8.5	M20	N050	G050	24.0	24.0	4
ADCC	20	M20	1/2"	N050	2	7.0 - 12.0	M20	N050	G050	24.0	24.0	5
ADCC	20	M20	1/2"	N050	3	10.0 - 16.0 (15.5)	M20	N050	G050	24.0	24.0	6
ADCC	20	M20	1/2"	N050	3	10.0 - 16.0 (15.5)	M25	N075	G075	30.0	24.0	6
ADCC	25	M25	3/4"	N075	2	10.0 - 16.0 (15.5)	M25	N075	G075	30.0	30.0	6
ADCC	25	M25	3/4"	N075	3	13.5 - 20.5	M25	N075	G075	30.0	30.0	7
ADCC	25	M25	3/4"	N075	3	13.5 - 20.5	M32	N100	G100	41.0	30.0	7
ADCC	32	M32	1"	N100	2	13.5 - 20.5	M32	N100	G100	41.0	41.0	7
ADCC	32	M32	1"	N100	3	18.0 - 27.5 (26.0)	M32	N100	G100	41.0	41.0	8
ADCC	32	M32	1"	N100	3	18.0 - 27.5 (26.0)	M40	N125	G125	48.0	41.0	8
ADCC	40	M40	1 1/4"	N125	2	18.0 - 27.5 (26.0)	M40	N125	G125	48.0	48.0	8
ADCC	40	M40	1 1/4"	N125	3	23.0 - 34.0	M40	N125	G125	48.0	48.0	9
ADCC	40	M40	1 1/4"	N125	3	23.0 - 34.0	M50	N150	G150	55.0	48.0	9
ADCC	50	M50	1 1/2"	N150	1	23.0 - 34.0	M50	N150	G150	55.0	55.0	9
ADCC	50	M50	1 1/2"	N150	2	29.0 - 41.0	M50	N150	G150	55.0	55.0	10
ADCC	50	M50	-	-	3	35.0 - 45.0 (48.0)	M50	N150	G150	64.0	55.0	11
ADCC	50	M50	-	-	3	35.0 - 45.0 (48.0)	M63	N200	G200	72.0 (64.0)	55.0	11
ADCC	63	M63	2"	N200	2	35.0 - 45.0 (48.0)	M63	N200	G200	72.0 (64.0)	72.0	11
ADCC	63	M63	2"	N200	3	42.0 - 56.0 (53.0)	M63	N200	G200	72.0	72.0	12
ADCC	63	M63	2"	N200	3	42.0 - 56.0 (53.0)	M75	N250	G250	85.0	72.0	12
ADCC	75	M75	2 1/2"	N250	2	42.0 - 56.0 (53.0)	M75	N250	G250	85.0	85.0	12
ADCC	75	M75	2 1/2"	N250	3	50.0 - 65.0 (62.5)	M75	N250	G250	85.0	85.0	13
ADCC	75	M75	2 1/2"	N250	3	50.0 - 65.0 (62.5)	M90	N300	G300	95.0	95.0	13
ADCC	90	M90	3"	N300	2	58.0 - 74.0	M90	N300	G300	95.0	95.0	14
ADCC	90	M90	3"	N300	3	66.0 - 83.0 (78.0)	M90	N300	G300	110.0	110.0	15
ADCC	-	-	3 1/2"	N350	2	66.0 - 83.0 (78.0)	M90	N350	G350	110.0	110.0	15
ADCC	-	-	3 1/2"	N350	3	75.0 - 93.0 (92.0)	M110	N350	G350	120.0	120.0	16
ADCC	110	M110	-	-	2	75.0 - 93.0 (92.0)	M110	N350	G350	120.0	120.0	16
ADCC	110	M110	4"	N400	3	85.0 - 104.0	M110	N400	G400	135.0	135.0	17

Toutes dimensions en mm.

# ADE-1FC - pour câble non-armé

Presse-étoupe ATEX



## Types d'entrée de câble

- Câble non-armé
  - Câble Marine non-armé, câble Type P
  - Câble pour chemin de câble: TC
- Assure 100% d'amarrage du câble.

## Certifications et conformité

### • ATEX No. INERIS 12ATEX0032X

Zones 1 et 2, Groupes I, IIA, IIB et IIC  
Zones 21 et 22, Groupes IIIA, IIIB et IIIC

Ⓢ I12GD / Ex db IIC / Ex eb IIC / Ex tb IIIC

Ⓢ I13G Ex nRc IIC

Ⓢ IM2 / Ex db I / Ex eb I ; pour utilisation Mine

Laiton, acier inoxydable ou bronze taille 11 à 16; NPT 2" à 4", ISO 63 à 110

### • IECEx No. IECEx INE 12.0025X

Zones 1 et 2, Groupes I, IIA, IIB et IIC  
Zones 21 et 22, Groupes IIIA, IIIB et IIIC

Ex db IIC / Ex eb IIC / Ex nRc IIC / Ex tb IIIC

Ex db I / Ex eb I ; pour utilisation Mine

Laiton, acier inoxydable ou bronze taille 11 à 16; NPT 2" à 4", ISO 63 à 110

### • UL: 3DJN E310130 Class I Zone 2\*, AEx e II, Ex e II

Ⓢ ADE taille 4 à 16, NPT 1/2" à 4" ou ISO 20 à 110 avec câble non-armé ITC, MV, PLTC, TC-ER, TC-ER-HL, TC et compound TSC

### • UL: 3DJN E310130 Class I Division 1, Groups A, B, C et D

Ⓢ ADE taille 4 à 9, NPT 1/2" à 1 1/4" ou ISO 20 à 40 avec câble non-armé TC-ER-HL et compound TSC. ADE taille 4 à 16, NPT 1/2" à 4" ou ISO 20 à 110 avec câble non-armé ITC-HL et compound TSC

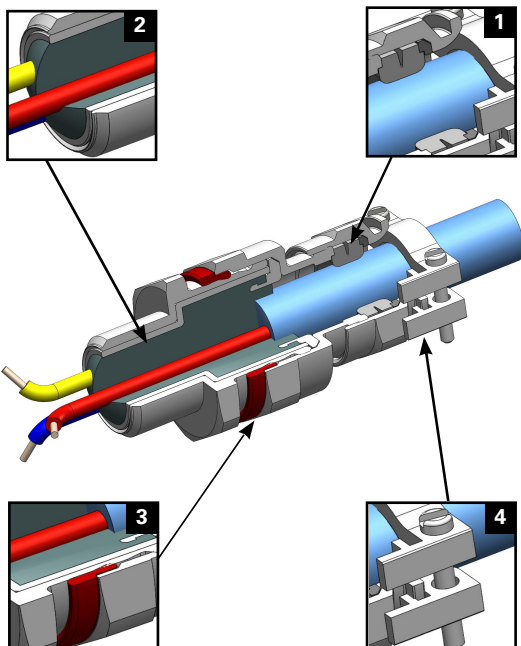
### • UL: 3DJN E310130 Class I Division 2, Groups A, B, C et D

Ⓢ ADE taille 4 à 16, NPT 1/2" à 4" ou ISO 20 à 110 avec câble non-armé ITC, ITC-ER, ITC-HL, MV, PLTC, PLTC-ER, TC-ER, TC-ER-HL, TC et compound TSC

### • UL: 4EC5 E324850 Class I Division 2, Groups A, B, C et D

Ⓢ ADE taille 4 à 16, NPT 1/2" à 4" ou ISO 20 à 110 avec câble Marine non-armé et compound TSC

\* Peut être utilisé en Div.2, à condition que l'enveloppe ne contienne pas de composants qui produisent des arcs ou des étincelles



## Autres certificats:

CEPEL 05.0558X

CCoE P360379-1

KOSHA 2015-BO-0479 to 0482

NANIO TC-RU C-FR.ГБ05.B.00858

NEPSI GYJ13.1082X

SABS MS/15-0314X

## Applications marine:

ABS 14-HS1274083-PDA

BV 40910/A0 BV

DNV TAE000010X

Lloyds 11/00072

DTS-01:1991

## Caractéristiques techniques

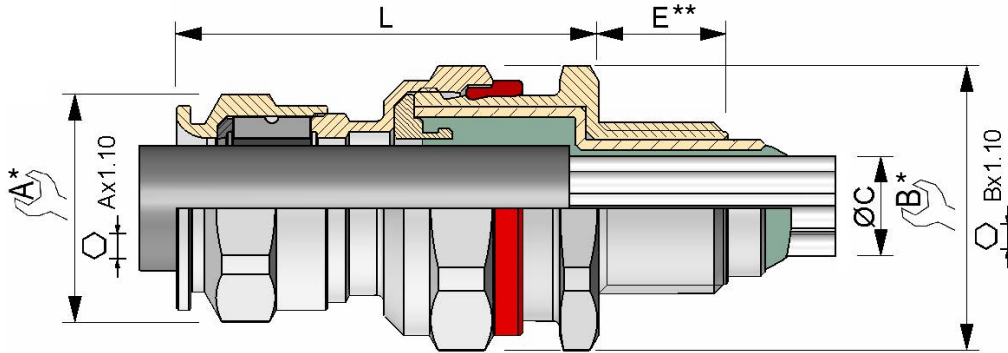
- Matériaux: laiton nickelé, acier inoxydable 316L (avec les versions en acier inoxydable, un lubrifiant adapté doit être utilisé, nous recommandons le lubrifiant HTL)
- Température d'utilisation:
  - 60 °C à +80 °C avec tous les certificats, UL E324850 exclu.
  - 25 °C à +60 °C avec le certificat UL E324850
- IP66/IP68 selon le mode de fixation et l'état de surface de l'équipement, voir guide technique page 8.12
- Equipé d'un joint "déluge"

## Caractéristiques et avantages

- 1: Élastomère silicone spécialement formulé pour l'étanchéité sur la gaine externe des câbles
- 2: Résine d'étanchéité antidéflagrante pour les conducteurs du câble
- 3: Joint de protection déluge pour éviter l'infiltration d'eau
- 4: Amarrage supplémentaire sur gaine externe (en option)

# ADE-1FC - pour câble non-armé

## Presse-étoupe ATEX



\* Pour les dimensions des "sur-angles", multipliez les "sur-plats" par 1.1

\*\* Pour "E", consultez les dimensions de filetage page 8.16

SÉRIE	TAILLE DE FILETAGE	PLAGE DE SERRAGE	MATÉRIAU	BARRIÈRE	OPTION
ADE1C	M25	3	NP	SCN	

0 = XS  
1 = S  
2 = M  
3 = L

CODES	
K1	Accessoires kit 1
K2	Accessoires kit 2
K3	Accessoires kit 3
BLANC	Sans option
SCN	Résine
NP	Laiton nickelé
SS	Acier inoxydable

OPTIONS DU KIT	
K1	Kit 1 contenu: • Écrou • Joint fibre vert
K2	Kit 2 contenu: • Écrou • Joint fibre vert • Bague de masse • Capuchon
K3	Kit 3 contenu: • Écrou • Joint fibre vert • Bague de masse • Rondelle frein

### Codes commandes

SÉRIE	TAILLE DE FILETAGE (ISO)	CODE DE FILETAGE (ISO)	TAILLE DE FILETAGE (NPT)	CODE DE FILETAGE (NPT)	PLAGE DE SERRAGE	PLAGE DE SERRAGE MIN - MAX	C=Ø MAXI POUR LES CONDUCTEURS	NOMBRE MAX DE CONDUCTEURS	A	B	L	ADE TAILLE	RÉFÉRENCE (ISO)	RÉFÉRENCE (NPT)
ADE1C	16*	M16	3/8**	N038	3	4.0 - 8.0	6.5	6	15	19	36.0	4	CAP019594V1	CAP011594V1
ADE1C	20	M20	1/2"	N050	1	4.0 - 8.0	6.5	6	15	24	36.0	4	CAP019674V1	CAP011674V1
ADE1C	20	M20	1/2"	N050	2	6.0 - 12.0	9.5	6	19	24	42.0	5	CAP019694V1	CAP011694V1
ADE1C	20	M20	1/2"	N050	3	8.5 - 16.0	12.0	10	24	30	48.5	6	CAP019604V1	CAP011604V1
ADE1C	25	M25	3/4"	N075	2	8.5 - 16.0	12.0	10	24	30	48.5	6	CAP019794V1	CAP011794V1
ADE1C	25	M25	3/4"	N075	3	12.0 - 21.0	17.0	21	30	41	58.0	7	CAP019704V1	CAP011704V1
ADE1C	32	M32	1"	N100	2	12.0 - 21.0	17.0	21	30	41	58.0	7	CAP019894V1	CAP011894V1
ADE1C	32	M32	1"	N100	3	16.0 - 27.5	23.0	42	41	48	70.0	8	CAP019804V1	CAP011804V1
ADE1C	40	M40	1 1/4"	N125	2	16.0 - 27.5	23.0	42	41	48	70.0	8	CAP019994V1	CAP011994V1
ADE1C	40	M40	1 1/4"	N125	3	21.0 - 34.0	29.0	60	48	55	79.0	9	CAP019904V1	CAP011904V1
ADE1C	50	M50	1 1/2"	N150	2	21.0 - 34.0	29.0	60	48	55	79.0	9	CAP019094V1	CAP011094V1
ADE1C	50	M50	2"	N200	1	27.0 - 41.0	36.5	80	55	64	88.0	10	CAP019004V1	CAP011004V1
ADE1C	63	M63	2"	N200	2	33.0 - 48.0	43.0	100	64	72	98.0	11	CAP019294V1	CAP011294V1
ADE1C	63	M63	2"	N200	3	40.0 - 56.0	50.0	100	72	85	103.0	12	CAP019274V1	CAP011204V1
ADE1C	-	-	2 1/2"	N250	2	40.0 - 56.0	50.0	100	72	85	103.0	12	-	CAP011494V1
ADE1C	75	M75	2 1/2"	N250	3	46.0 - 65.0	59.0	120	85	95	111.0	13	CAP019304V1	CAP011404V1
ADE1C	-	-	3"	N300	1	46.0 - 65.0	59.0	120	85	95	111.0	13	-	CAP012504V1
ADE1C	90	M90	3"	N300	2	54.0 - 74.0	66.0	140	95	110	120.0	14	CAP010594V1	CAP012574V1
ADE1C	-	-	3 1/2"	N350	2	54.0 - 74.0	66.0	140	95	110	120.0	14	-	CAP012604V1
ADE1C	90	M90	3"	N300	3	63.0 - 83.0	75.0	140	110	120	125.0	15	CAP010504V1	CAP012594V1
ADE1C	-	-	3 1/2"	N350	3	63.0 - 83.0	75.0	140	110	120	125.0	15	-	CAP012694V1
ADE1C	110	M110	4"	N400	3	72.0 - 93.0	85.0	200	120	135	128.0	16	CAP010794V1	CAP012704V1

\* Non certifié UL.

Références CAP ci-dessus en laiton nickelé, pour les autres matériaux, voir page 3.26.

# ADE-4F - pour câble armé

## Presse-étoupe ATEX



### Types d'entrée de câble

- Câble fil d'acier blindé (SWA)
- Câble fil d'acier tressé (SWB)
- Câble armure feuillard (STA)
- Câble Marine tressé

Assure 100% d'amarrage tous types de câbles.

### Certifications et conformité

#### • ATEX No. INERIS 12ATEX0032X

Zones 1 et 2, Groupes I, IIA, IIB et IIC  
Zones 21 et 22, Groupes IIIA, IIIB et IIIC

II2GD / Ex db IIC / Ex eb IIC / Ex tb IIIC

II3G Ex nRc IIC

IM2 / Ex db I / Ex eb I ; pour utilisation Mine

Laiton ou bronze taille 8 à 17; NPT 3/4" à 4", ISO 25 à 110

Acier inoxydable taille 4 à 17; NPT 3/8" à 4", ISO 16 à 110

#### • IECEx No. IECEx INE 12.0025X

Zones 1 et 2, Groupes I, IIA, IIB et IIC  
Zones 21 et 22, Groupes IIIA, IIIB et IIIC

Ex db IIC / Ex eb IIC / Ex nRc IIC / Ex tb IIIC

Ex db I / Ex eb I ; pour utilisation Mine

Laiton ou bronze taille 8 à 17; NPT 3/4" à 4", ISO 25 à 110

Acier inoxydable taille 4 à 17; NPT 3/8" à 4", ISO 16 à 110

#### • UL: 3DJN E310130 Class I Zone 2\*, AEx e II, Ex e II

ADE taille 4 à 17, NPT 1/2" à 4" ou ISO 20 à 110 avec câble armé  
ITC, MV, PLTC, TC-ER, TC-ER-HL, TC

#### • UL: 3LRC E314047 Class I Zone 2\*, AEx e II, Ex e II

ADE taille 4 à 17, NPT 1/2" à 4" ou ISO 20 à 110 avec câble Marine armé

\* Peut être utilisé en Div.2, à condition que l'enveloppe ne contienne pas de composants qui produisent des arcs ou des étincelles

### Autres certificats:

CEPEL 05.0559X

CCoE P360379-1

KOSHA 2015-BO-0245 to 0248

NANIO TC-RU C-FR.ГБ05.B.00858

NEPSI GYJ13.1082X

SABS MS/15-0314X

### Applications marine:

ABS 14-HS1274083-PDA

BV 40910/A0 BV

DNV TAE000010X

Lloyds 11/00072

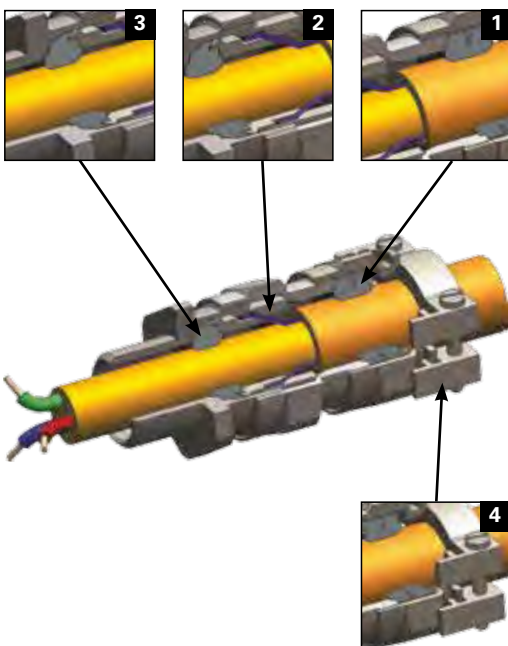
DTS-01:1991

### Caractéristiques techniques

- Matériaux: laiton nickelé, acier inoxydable 316L, aluminium et bronze (avec les versions en acier inoxydable et en aluminium, un lubrifiant adapté doit être utilisé, nous recommandons le lubrifiant HTL)
- Température d'utilisation: -60 °C à +140 °C
- IP66/IP68 selon le mode de fixation et l'état de surface de l'équipement, voir guide technique page 8.12

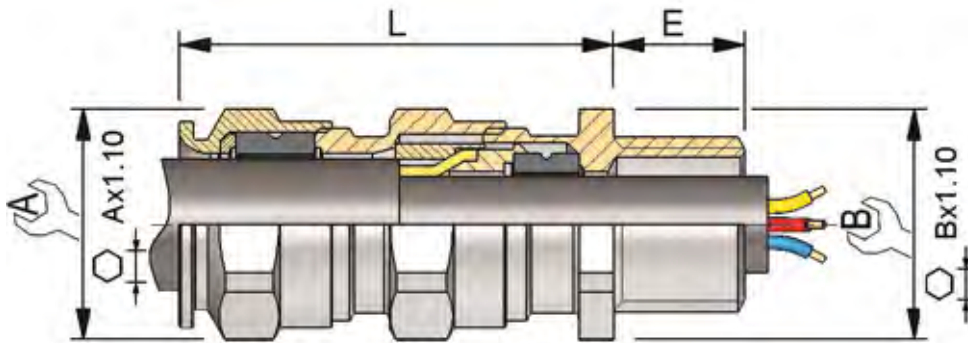
### Caractéristiques et avantages

- 1: Élastomère silicone spécialement formulé pour l'étanchéité sur la gaine externe des câbles
- 2: Amarrage intégré pour raccordement d'armure et mise à la terre Apporte une force mécanique. Utilisation avec tous types d'armures, pas de composant réversible pour limiter les risques d'erreur au câblage
- 3: Élastomère silicone spécialement formulé pour l'étanchéité antidéflagrante sur la gaine interne des câbles
- 4: Amarrage supplémentaire sur gaine externe (en option)



# ADE-4F - pour câble armé

## Presse-étoupe ATEX



\* Pour les dimensions des "sur-angles", multipliez les "sur-plats" par 1.1

\*\* Pour "E", consultez les dimensions de filetage page 8.16

SÉRIE	TAILLE DE FILETAGE	PLAGE DE SERRAGE	MATÉRIAU	OPTION	CODES		OPTIONS DU KIT	
ADE4	M25	3	NPN		K1	Accessoires kit 1	K1	Kit 1 contenu:
					K2	Accessoires kit 2		• Écrou
					K3	Accessoires kit 3	K2	Kit 2 contenu:
					BLANC	Sans option		• Joint fibre vert
							K3	Kit 3 contenu:
								• Écrou
					NPN	Laiton nickelé		• Joint fibre vert
					SSN	Acier inoxydable		• Bague de masse
					BZN	Bronze		• Rondelle frein
					ALN	Aluminium (non Groupe I)		

0 = XS  
1 = S  
2 = M  
3 = L

### Codes commandes

SÉRIE	TAILLE DE FILETAGE (ISO)	CODE DE FILETAGE (ISO)	TAILLE DE FILETAGE (NPT)	PLAGE DE SERRAGE	PLAGE DE SERRAGE			ÉPAISSEUR D'ARMURE MIN - MAX	A	B	L	ADE TAILLE	RÉFÉRENCE (ISO)	RÉFÉRENCE (NPT)
					GAINÉ INTERNE MIN - MAX	GAINÉ EXTERNE MIN - MAX	PLAGE DE SERRAGE							
ADE4	12*	M12	1/4**	N025	3	4.5 - 8.0	7.0 - 12.0	0.2 - 0.9	19	19	46.0	5	CAP846404V1	CAP848404V1
ADE4	16*	M16	3/8**	N038	1	2.8 - 5.5	4.5 - 8.5	0.2 - 0.9	17	19	41.0	4	CAP846574V1	CAP848574V1
ADE4	16*	M16	3/8**	N038	2	4.5 - 8.0	7.0 - 12.0	0.2 - 0.9	19	19	46.0	5	CAP846594V1	CAP848594V1
ADE4	16*	M16	3/8**	N038	3	7.0 - 12.0	10.0 - 16.0	0.2 - 1.3	24	24	51.0	6	CAP846504V1	CAP848504V1
ADE4	20	M20	1/2"	N050	0	2.8 - 5.5	4.5 - 8.5	0.2 - 0.9	17	24	41.0	4	CAP846654V1	CAP848664V1
ADE4	20	M20	1/2"	N050	1	4.5 - 8.0	7.0 - 12.0	0.2 - 0.9	19	24	46.0	5	CAP846674V1	CAP848674V1
ADE4	20	M20	1/2"	N050	2	7.0 - 12.0	10.0 - 16.0	0.2 - 1.3	24	24	51.0	6	CAP846694V1	CAP848694V1
ADE4	20	M20	1/2"	N050	3	10.0 - 15.5	13.5 - 21.0	0.2 - 1.3	30	30	57.5	7	CAP846604V1	CAP848604V1
ADE4	25	M25	3/4"	N075	1	7.0 - 12.0	10.0 - 16.0	0.2 - 1.3	24	30	51.0	6	CAP846774V1	CAP848774V1
ADE4	25	M25	3/4"	N075	2	10.0 - 15.5	13.5 - 21.0	0.2 - 1.3	30	30	57.5	7	CAP846794V1	CAP848794V1
ADE4	25	M25	3/4"	N075	3	13.5 - 20.5	18.0 - 27.5	0.2 - 1.6	41	41	68.0	8	CAP846704V1	CAP848704V1
ADE4	32	M32	1"	N100	2	13.5 - 21.0	18.0 - 27.5	0.2 - 1.6	41	41	68.0	8	CAP846894V1	CAP848894V1
ADE4	32	M32	1"	N100	3	18.0 - 26.0	23.0 - 34.0	0.2 - 1.6	48	48	76.0	9	CAP846804V1	CAP848804V1
ADE4	40	M40	1 1/4"	N125	2	18.0 - 27.5	23.0 - 34.0	0.2 - 1.6	48	48	76.0	9	CAP846994V1	CAP848994V1
ADE4	40	M40	1 1/4"	N125	3	23.0 - 34.0	29.0 - 41.0	0.2 - 2.0	55	55	88.0	10	CAP846904V1	CAP848904V1
ADE4	50	M50	1 1/2"	N150	2	23.0 - 34.0	29.0 - 41.0	0.2 - 2.0	55	55	88.0	10	CAP847094V1	CAP849094V1
ADE4	50	M50	1 1/2"	N150	3	29.0 - 41.0	35.0 - 48.0	0.2 - 2.5	64	64	97.0	11	CAP847004V1	CAP849004V1
ADE4	63	M63	2"	N200	2	35.0 - 48.0	42.0 - 56.0	0.2 - 2.5	72	72	102.0	12	CAP847294V1	CAP849294V1
ADE4	63	M63	2"	N200	3	42.0 - 53.0	50.0 - 65.0	0.2 - 2.5	85	85	117.0	13	CAP847204V1	CAP849204V1
ADE4	75	M75	2 1/2"	N250	2	42.0 - 56.0	50.0 - 65.0	0.2 - 2.5	85	85	117.0	13	CAP847394V1	CAP849394V1
ADE4	75	M75	2 1/2"	N250	3	50.0 - 62.5	58.0 - 74.0	0.2 - 2.5	95	95	124.0	14	CAP847304V1	CAP849304V1
ADE4	90	M90	3"	N300	1	58.0 - 74.0	66.0 - 83.0	0.2 - 3.2	110	110	133.0	15	CAP847594V1	CAP849594V1
ADE4	90	M90	3"	N300	2	66.0 - 78.0	75.0 - 93.0	0.2 - 3.2	120	120	140.0	16	CAP847504V1	CAP849504V1
ADE4	90	M90	3 1/2"	N350	3	66.0 - 83.0	85.0 - 104.0	0.2 - 3.5	135	135	150.0	17	CAP847574V1	CAP849604V1
ADE4	110	M110	4"	N400	3	75.0 - 93.0	85.0 - 104.0	0.2 - 3.5	135	135	150.0	17	CAP847794V1	CAP849704V1

\* Non certifié UL. Produits CAP en laiton nickelé, autres codes CAP consultez les autres options page 3.26.

Toutes dimensions en mm.

# ADE-5F - pour câble armé

## Presse-étoupe ATEX



### Types d'entrée de câble

- Câble fil d'acier blindé (SWA)
  - Câble fil d'acier tressé (SWB)
  - Câble armure feuillard (STA)
  - Câble Marine tressé
  - Câble gaine plomb (avec rondelle additionnelle)
- Assure 100% d'amarrage tous types de câbles.

### Certifications et conformité

#### • ATEX No. INERIS 12ATEX0032X

Zones 1 et 2, Groupes I, IIA, IIB et IIC  
 Zones 21 et 22, Groupes IIIA, IIIB et IIIC  
 II2GD / Ex db IIC / Ex eb IIC / Ex tb IIIC  
 II3G Ex nRc IIC

IM2 / Ex db I / Ex eb I ; pour utilisation Mine  
 Laiton ou bronze taille 8 à 17; NPT 3/4" à 4", ISO 25 à 110  
 Acier inoxydable taille 4 à 17; NPT 3/8" à 4", ISO 16 à 110

#### • IECEx No. IECEx INE 12.0025X

Zones 1 et 2, Groupes I, IIA, IIB et IIC  
 Zones 21 et 22, Groupes IIIA, IIIB et IIIC  
 Ex db IIC / Ex eb IIC / Ex nRc IIC / Ex tb IIIC  
 Ex db I / Ex eb I ; pour utilisation Mine  
 Laiton ou bronze taille 8 à 17; NPT 3/4" à 4", ISO 25 à 110  
 Acier inoxydable taille 4 à 17; NPT 3/8" à 4", ISO 16 à 110

#### • UL: 3DJN E310130 Class I Zone 2\*, AEx e II, Ex e II

ADE taille 4 à 17, NPT 1/2" à 4" ou ISO 20 à 110 avec câble armé  
 ITC, MV, PLTC, TC-ER, TC-ER-HL, TC

#### • UL: 3LRC E314047 Class I Zone 2\*, AEx e II, Ex e II

ADE taille 4 à 17, NPT 1/2" à 4" ou ISO 20 à 110 avec câble Marine armé

\* Peut être utilisé en Div.2, à condition que l'enveloppe ne contienne pas de composants qui produisent des arcs ou des étincelles



### Autres certificats:

**CEPEL** 05.0559X  
**CCoE** P360379-1  
**KOSHA** 2015-BO-0483 to 0490  
**NANIO** TC-RU C-FR.ГБ05.B.00858  
**NEPSI** GYJ13.1082X  
**SABS** MS/15-0314X

### Applications marine:

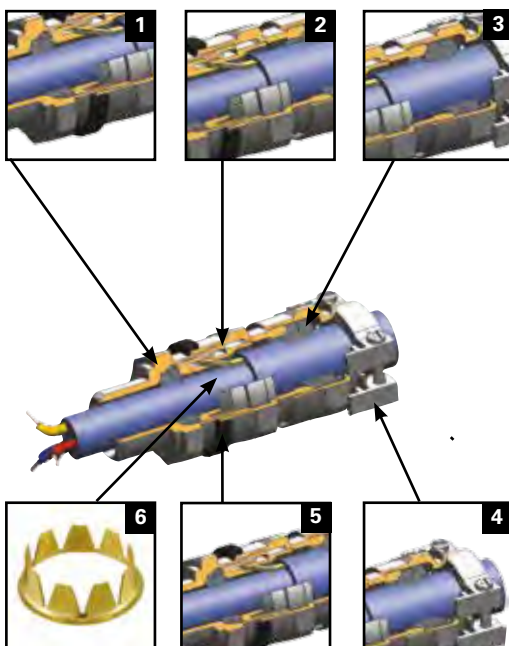
**ABS** 14-HS1274083-PDA  
**BV** 40910/A0 BV  
**DNV** TAE000010X  
**Lloyds** 11/00072  
**DTS-01:1991**

### Caractéristiques techniques

- Matériaux: laiton nickelé, acier inoxydable 316L, aluminium et bronze (avec les versions en acier inoxydable et en aluminium, un lubrifiant adapté doit être utilisé, nous recommandons le lubrifiant HTL)
- Température d'utilisation: -60 °C à +140 °C
- IP66/IP68 selon le mode de fixation et l'état de surface de l'équipement, voir guide technique page 8.12

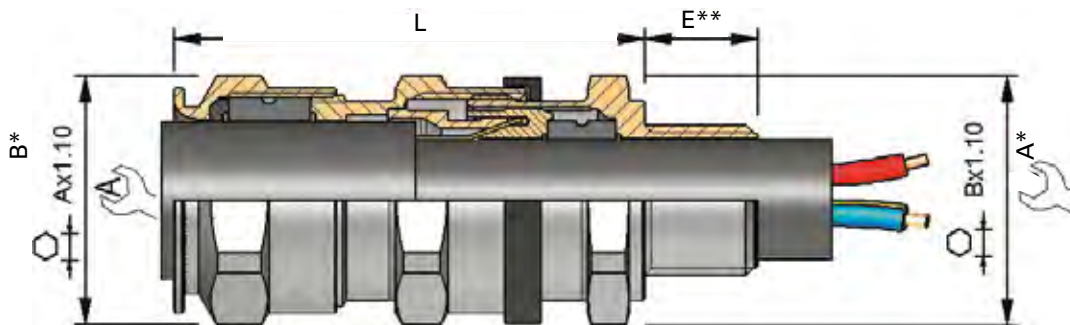
### Caractéristiques et avantages

- 1: Élastomère silicone spécialement formulé pour l'étanchéité antidéflagrante sur la gaine externe des câbles
- 2: Raccordement d'armure inspectable
- 3: Élastomère silicone spécialement formulé pour l'étanchéité sur la gaine interne des câbles
- 4: Amarrage complémentaire sur gaine externe (en option).
- 5: Bague Deluge disponible pour les ADE-5F de taille 12 à 17
- 6: Utilisable avec câble gaine plomb par addition d'une rondelle de contact (en option)



# ADE-5F - pour câble armé

## Presse-étoupe ATEX



\* Pour les dimensions des "sur-angles", multipliez les "sur-plats" par 1.1  
 \*\* Pour "E", consultez les dimensions de filetage page 8.16

SÉRIE	TAILLE DE FILETAGE	PLAGE DE SERRAGE	MATÉRIAU	OPTION	CODES		OPTIONS DU KIT	
ADE5	M25	3	NPN		K1	Accessoires kit 1	K1	Kit 1 contenu:
					K2	Accessoires kit 2		• Écrou
					K3	Accessoires kit 3		• Joint fibre vert
					BLANC	Sans option	K2	Kit 2 contenu:
								• Écrou
								• Joint fibre vert
								• Bague de masse
								• Capuchon
								Kit 3 contenu:
					NPN	Laiton nickelé	K3	• Écrou
					SSN	Acier inoxydable		• Joint fibre vert
					BZN	Bronze		• Bague de masse
					ALN	Aluminium (non Groupe I)		• Rondelle frein

Lorsque le préfixe "DTS" est précisé avant le "K" de l'option kit, une bague Deluge sera incluse. Les bagues Deluge sont disponibles pour les tailles 12 à 17 seulement. (Ex: CAP856404DTSK1)

### Codes commandes

SÉRIE	TAILLE DE FILETAGE (ISO)	CODE DE FILETAGE (ISO)	TAILLE DE FILETAGE (NPT)	CODE DE FILETAGE (NPT)	PLAGE DE SERRAGE	PLAGE DE SERRAGE		ÉPAISSEUR D'ARMURE MIN - MAX	A	B	L	ADE TAILLE	RÉFÉRENCE (ISO)	RÉFÉRENCE (NPT)
						GAINÉ INTERNE MIN - MAX	GAINÉ EXTERNE MIN - MAX							
ADE5	12*	M12	1/4**	N025	3	4.5 - 8.0	7.0 - 12.0	0.2 - 0.9	19	19	55.0	5	CAP856404V1	CAP858404V1
ADE5	16*	M16	3/8**	N038	2	4.5 - 8.0	7.0 - 12.0	0.2 - 0.9	19	19	55.0	5	CAP856594V1	CAP858594V1
ADE5	16*	M16	3/8**	N038	3	7.0 - 12.0	10.0 - 16.0	0.2 - 1.2	24	24	57.0	6	CAP856504V1	CAP858504V1
ADE5	20	M20	1/2"	N050	1	4.5 - 8.0	7.0 - 12.0	0.2 - 0.9	19	24	55.0	5	CAP856674V1	CAP858674V1
ADE5	20	M20	1/2"	N050	2	7.0 - 12.0	10.0 - 16.0	0.2 - 1.2	24	24	57.0	6	CAP856694V1	CAP858694V1
ADE5	20	M20	1/2"	N050	3	10.0 - 15.5	13.5 - 21.0	0.2 - 1.2	30	30	64.0	7	CAP856604V1	CAP858604V1
ADE5	25	M25	3/4"	N075	1	7.0 - 12.0	10.0 - 16.0	0.2 - 1.2	24	30	57.0	6	CAP856774V1	CAP858774V1
ADE5	25	M25	3/4"	N075	2	10.0 - 15.5	13.5 - 21.0	0.2 - 1.2	30	30	64.0	7	CAP856794V1	CAP858794V1
ADE5	25	M25	3/4"	N075	3	13.5 - 20.5	18.0 - 27.5	0.2 - 1.6	41	41	75.0	8	CAP856704V1	CAP858704V1
ADE5	32	M32	1"	N100	2	13.5 - 20.5	18.0 - 27.5	0.2 - 1.6	41	41	75.0	8	CAP856894V1	CAP858894V1
ADE5	32	M32	1"	N100	3	18.0 - 26.0	23.0 - 34.0	0.2 - 1.6	48	48	83.0	9	CAP856804V1	CAP858804V1
ADE5	40	M40	1 1/4"	N125	2	18.0 - 27.5	23.0 - 34.0	0.2 - 1.6	48	48	83.0	9	CAP856994V1	CAP858994V1
ADE5	40	M40	1 1/4"	N125	3	23.0 - 34.0	29.0 - 41.0	0.2 - 2.0	55	55	90.0	10	CAP856904V1	CAP858904V1
ADE5	50	M50	1 1/2"	N150	2	23.0 - 34.0	29.0 - 41.0	0.2 - 2.0	55	55	90.0	10	CAP857094V1	CAP859094V1
ADE5	50	M50	1 1/2"	N150	3	29.0 - 41.0	35.0 - 48.0	0.2 - 2.5	64	64	99.0	11	CAP857004V1	CAP859004V1
ADE5	63	M63	2"	N200	2	35.0 - 48.0	42.0 - 56.0	0.2 - 2.5	72	72	108.0	12	CAP857294V1	CAP859294V1
ADE5	63	M63	2"	N200	3	42.0 - 53.0	50.0 - 65.0	0.2 - 2.5	85	85	120.0	13	CAP857204V1	CAP859204V1
ADE5	75	M75	2 1/2"	N250	2	42.0 - 56.0	50.0 - 65.0	0.2 - 2.5	85	85	120.0	13	CAP857394V1	CAP859494V1
ADE5	75	M75	2 1/2"	N250	3	50.0 - 62.5	58.0 - 74.0	0.2 - 2.5	95	95	128.0	14	CAP857304V1	CAP859404V1
ADE5	90	M90	3"	N300	2	58.0 - 74.0	66.0 - 83.0	0.2 - 3.1	110	110	150.0	15	CAP857594V1	CAP859594V1
ADE5	90	M90	3"	N300	3	66.0 - 78.0	75.0 - 93.0	0.2 - 3.1	120	120	160.0	16	CAP857504V1	CAP859504V1
ADE5	110	M110	4"	N400	3	75.0 - 93.0	85.0 - 104.0	0.2 - 3.5	135	135	172.0	17	CAP857794V1	CAP859704V1

\* Non certifié UL. Produits CAP en laiton nickelé, autres codes CAP consultez les autres options page 3.26.



## Types d'entrée de câble

- Câble fil d'acier blindé (SWA)
- Câble fil d'acier tressé (SWB)
- Câble armure feuillard (STA)
- Câble Marine tressé

Avec inspectabilité d'amarrage d'armure ou de tresse.

Assure 100% d'amarrage tous types de câbles armés.

Le raccordement des câbles blindés par tresse nécessite un amarrage complémentaire. Nous recommandons l'utilisation du module d'amarrage ADE certifié.

## Certifications et conformité

### • ATEX No. INERIS 12ATEX0032X

Zones 1 et 2, Groupes IIA, IIB et IIC

Zones 21 et 22, Groupes IIIA, IIIB et IIIC



II2GD / Ex db IIC / Ex eb IIC / Ex tb IIIC



II3G Ex nRc IIC

### • IECEx No. IECEx INE 12.0025X

Zones 1 et 2, Groupes IIA, IIB et IIC

Zones 21 et 22, Groupes IIIA, IIIB et IIIC

Ex db IIC / Ex eb IIC / Ex nRc IIC / Ex tb IIIC

### • UL: 3DJN E310130 Class I Zone 2\*, AEx e II, Ex e II

ADE taille 4 à 17, NPT 1/2" à 4" ou ISO 20 à 110 avec câble armé

ITC, MV, PLTC, TC-ER, TC-ER-HL, TC

### • UL: 3LRC E314047 Class I Zone 2\*, AEx e II, Ex e II

ADE taille 4 à 17, NPT 1/2" à 4" ou ISO 20 à 110 avec câble Marine armé

\* Peut être utilisé en Div.2, à condition que l'enveloppe ne contienne pas de composants qui produisent des arcs ou des étincelles

## Autres certificats:

CEPEL 05.0559X

CCoE P360379-1

KOSHA 2015-BO-0483 to 0490

NANIO TC-RU C-FR.ГБ05.B.00858

NEPSI GYJ13.1082X

SABS MS/15-0314X

## Applications marine:

ABS 14-HS1274083-PDA

BV 40910/A0 BV

DNV TAE000010X

Lloyds 11/00072

DTS-01:1991

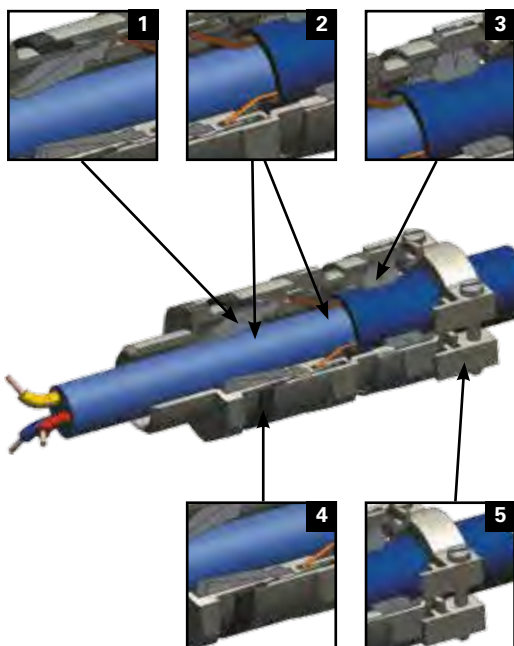


## Caractéristiques techniques

- Matériaux: laiton nickelé, acier inoxydable 316L, aluminium et bronze (avec les versions en acier inoxydable et en aluminium, un lubrifiant adapté doit être utilisé, nous recommandons le lubrifiant HTL)
- Température d'utilisation: -60 °C à +80 °C
- IP66/IP68 selon le mode de fixation et l'état de surface de l'équipement, voir guide technique page 8.12
- Equipé d'un joint "déluge"

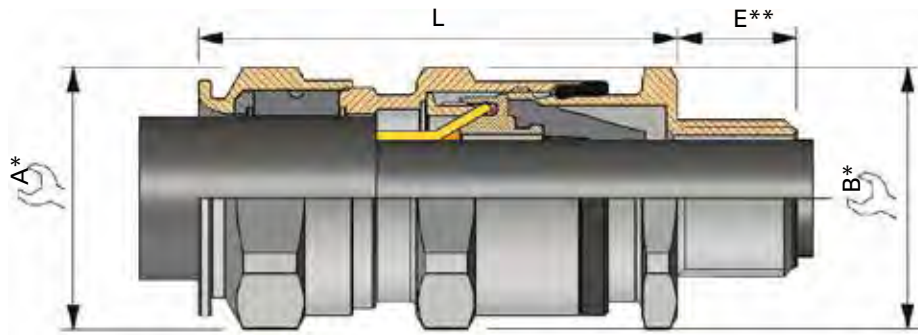
## Caractéristiques et avantages

- 1: Membrane d'étanchéité silicone spécialement formulée pour offrir une protection cold flow et l'étanchéité sur la gaine interne du câble
- 2: Amarrage intégré pour raccordement d'armure et mise à la terre Utilisation avec tous types d'armures, pas de composant réversible pour limiter les risques d'erreur au câblage. Raccordement d'armure inspectable
- 3: Élastomère silicone spécialement formulé pour l'étanchéité sur la gaine externe des câbles
- 4: Joint de protection déluge pour éviter l'infiltration d'eau
- 5: Amarrage supplémentaire sur gaine externe (en option)



# ADE-6F - pour câble armé

## Presse-étoupe ATEX



\* Pour les dimensions des "sur-angles", multipliez les "sur-plats" par 1.1

\*\* Pour "E", consultez les dimensions de filetage page 8.16

SÉRIE	TAILLE DE FILETAGE	PLAGE DE SERRAGE	MATÉRIAU	OPTION
ADE6	M25	3	NPN	

0 = XS  
1 = S  
2 = M  
3 = L

SÉLECTIONNEZ

SÉLECTIONNEZ

### CODES

K1 Accessoires kit 1  
K2 Accessoires kit 2  
K3 Accessoires kit 3  
BLANC Sans option

NPS Laiton nickelé  
SSS Acier inoxydable  
BZS Bronze  
ALS Aluminum (non Groupe I)

### OPTIONS DU KIT

K1 Kit 1 contenu:  
• Écrou  
• Joint fibre vert  
Kit 2 contenu:  
• Écrou  
• Bague de masse  
• Capuchon  
Kit 3 contenu:  
• Écrou  
• Joint fibre vert  
• Bague de masse  
• Rondelle frein

### Codes commandes

SÉRIE	TAILLE DE FILETAGE (ISO)	CODE DE FILETAGE (ISO)	TAILLE DE FILETAGE (NPT)	CODE DE FILETAGE (NPT)	PLAGE DE SERRAGE	PLAGE DE SERRAGE			A	B	L	ADE TAILLE	RÉFÉRENCE (ISO)	RÉFÉRENCE (NPT)
						GAINÉ INTERNE MIN - MAX	GAINÉ EXTERNE MIN - MAX	ÉPAISSEUR D'ARMURE MIN - MAX						
ADE6	16*	M16	3/8**	N038	3	3.5 - 7.0	7.0 - 12.0	0.2 - 0.9	19	19	47.5	5	CAP965595V1	CAP967595V1
ADE6	20	M20	1/2"	N050	1	3.5 - 7.0	7.0 - 12.0	0.2 - 0.9	19	19	47.5	5	CAP965675V1	CAP967675V1
ADE6	20	M20	1/2"	N050	2	6.5 - 11.0	10.0 - 16.0	0.2 - 1.3	24	24	54.5	6	CAP965695V1	CAP967695V1
ADE6	20	M20	1/2"	N050	3	9.0 - 14.5	13.5 - 21.0	0.2 - 1.3	30	30	60.5	7	CAP965605V1	CAP967605V1
ADE6	25	M25	3/4"	N075	2	9.0 - 14.5	13.5 - 21.0	0.2 - 1.3	30	30	60.5	7	CAP965795V1	CAP967795V1
ADE6	25	M25	3/4"	N075	3	12.0 - 19.5	18.0 - 27.5	0.2 - 1.6	41	41	74.0	8	CAP965705V1	CAP967705V1
ADE6	32	M32	1"	N100	2	12.0 - 19.5	18.0 - 27.5	0.2 - 1.6	41	41	74.0	8	CAP965895V1	CAP967895V1
ADE6	32	M32	1"	N100	3	17.5 - 26.0	23.0 - 34.0	0.2 - 1.6	48	48	83.0	9	CAP965805V1	CAP967805V1
ADE6	40	M40	1 1/4"	N125	2	17.5 - 26.0	23.0 - 34.0	0.2 - 1.6	48	48	83.0	9	CAP965995V1	CAP967995V1
ADE6	40	M40	1 1/4"	N125	3	23.0 - 33.0	29.0 - 41.0	0.2 - 2.0	55	55	92.0	10	CAP965905V1	CAP967905V1
ADE6	50	M50	1 1/2"	N150	2	23.0 - 33.0	29.0 - 41.0	0.2 - 2.0	55	55	92.0	10	CAP966095V1	CAP968095V1
ADE6	50	M50	2"	N200	3	28.5 - 41.0	35.0 - 48.0	0.2 - 2.5	64	64	104.0	11	CAP966005V1	CAP968295V1

\* Non certifié UL. Produits CAP en laiton nickelé, autres codes CAP consultez les autres options page 3.26.

# ADE-6FC - pour câble armé

## Presse-étoupe ATEX



### Types d'entrée de câble

- Câble fil d'acier blindé (SWA)
- Câble fil d'acier tressé (SWB)
- Câble armure feuillard (STA)
- Câble Marine tressé

Avec inspectabilité d'amarrage d'armure ou de tresse.

Assure 100% d'amarrage du câble par la bague d'étanchéité et la résine époxy TSC.

### Certifications et conformité

#### • ATEX No. INERIS 12ATEX0032X

Zones 1 et 2, Groupes I, IIA, IIB et IIC  
Zones 21 et 22, Groupes IIIA, IIIB et IIIC

II2GD / Ex db IIC / Ex eb IIC / Ex tb IIIC

II3G Ex nRc IIC

IM2 / Ex db I / Ex eb I ; pour utilisation Mine

Laiton, acier inoxydable ou bronze taille 11 à 17; NPT 2" à 4", ISO 50 à 110

#### • IECEx No. IECEx INE 12.0025X

Zones 1 et 2, Groupes I, IIA, IIB et IIC  
Zones 21 et 22, Groupes IIIA, IIIB et IIIC

Ex db IIC / Ex eb IIC / Ex nRc IIC / Ex tb IIIC

Ex db I / Ex eb I ; pour utilisation Mine

Laiton, acier inoxydable ou bronze taille 11 à 17; NPT 2" à 4", ISO 50 à 110

#### • UL: 3DJN E310130 Class I Zone 2, AEx de II, Ex de II

ADE taille 5 à 17, NPT 1/2" à 4" ou ISO 20 à 110 avec câble armé ITC, MV, PLTC, TC-ER, TC-ER-HL, TC et compound TSC

#### • UL: 3DJN E310130 Class I Division 1, Groupes A, B, C et D

ADE taille 5 à 9, NPT 1/2" à 1 1/4" ou ISO 20 à 40 avec câble armé TC-ER-HL et compound TSC

ADE taille 5 à 17, NPT 1/2" à 4" ou ISO 20 à 110 avec câble armé ITC-HL et compound TSC

#### • UL: 3DJN E310130 Class I Division 2, Groupes A, B, C et D

ADE taille 5 à 17, NPT 1/2" à 4" ou ISO 20 à 110 avec câble armé PLTC, PLTC-ER, ITC, ITC-ER, ITC-HL, TC, TC-ER, TC-ER-HL, MV et compound TSC

#### • UL: 4EC5 E324850 Class I Division 1, Groupes A, B, C et D

ADE taille 5 à 17, NPT 1/2" à 4" ou ISO 20 à 110 avec câble Marine armé et compound TSC

\* Peut être utilisé en Div.2, à condition que l'enveloppe ne contienne pas de composants qui produisent des arcs ou des étincelles

### Autres certificats:

CEPEL 05.0559X

CCoE P360379-1

KOSHA 2015-BO-0491 to 0494

NANIO TC-RU C-FR.ГБ05.B.00858

NEPSI GYJ13.1082X

SABS MS/15-0314X

### Applications marine:

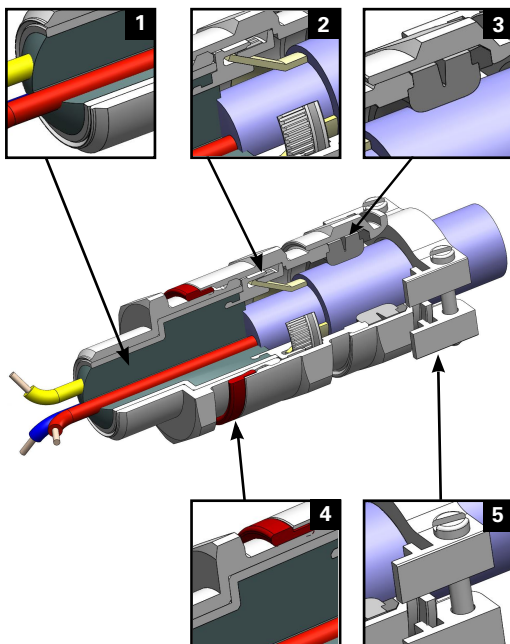
ABS 14-HS1274083-PDA

BV 40910/A0 BV

DNV TAE000010X

Lloyds 11/00072

DTS-01:1991



### Caractéristiques techniques

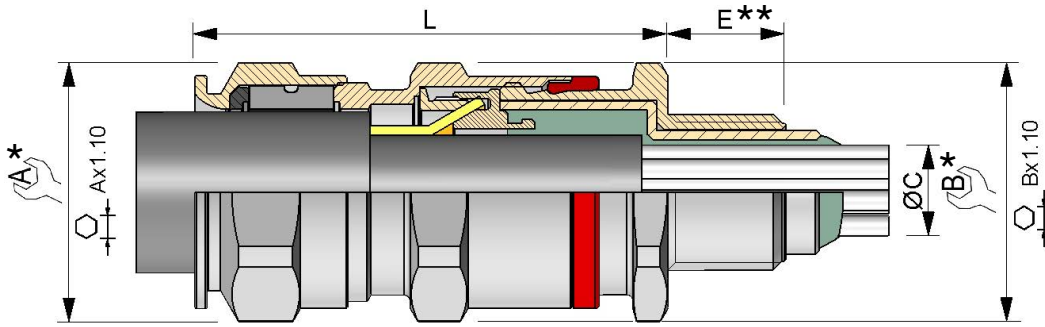
- Matériaux: laiton nickelé, acier inoxydable 316L et bronze (avec les versions en acier inoxydable, un lubrifiant adapté doit être utilisé, nous recommandons le lubrifiant HTL)
- Température d'utilisation:
  - 60 °C à +80 °C avec tous les certificats, UL E324850 exclu.
  - 25 °C à +60 °C avec le certificat UL E324850
- IP66/IP68 selon le mode de fixation et l'état de surface de l'équipement, voir guide technique page 8.12
- Equipé d'un joint "déluge"

### Caractéristiques et avantages

- 1: Résine d'étanchéité antidéflagrante pour les conducteurs du câble
- 2: Amarrage intégré pour raccordement d'armure et mise à la terre. Utilisation avec tous types d'armures, pas de composant réversible pour limiter les risques d'erreur au câblage. Raccordement d'armure inspectable
- 3: Élastomère silicone spécialement formulé pour l'étanchéité sur la gaine externe des câbles
- 4: Joint de protection Déluge pour éviter l'infiltration d'eau
- 5: Amarrage supplémentaire sur gaine externe (en option)

# ADE-6FC - pour câble armé

## Presse-étoupe ATEX



\* Pour les dimensions des "sur-angles", multipliez les "sur-plats" par 1.1

\*\* Pour "E", consultez les dimensions de filetage page 8.16

SÉRIE	TAILLE DE FILETAGE	PLAGE DE SERRAGE	MATÉRIAU	BARRIÈRE	OPTION
ADE6C	M25	3	NP	SCN	

0 = XS  
1 = S  
2 = M  
3 = L

CODES	
K1	Accessoires kit 1
K2	Accessoires kit 2
K3	Accessoires kit 3
BLANC	Sans option
SCN	Résine
NP	Laiton nickelé
SS	Acier inoxydable
BZ	Bronze

OPTIONS DU KIT	
K1	Kit 1 contenu: • Écrou • Joint fibre vert
K2	Kit 2 contenu: • Écrou • Joint fibre vert • Bague de masse • Capuchon
K3	Kit 3 contenu: • Écrou • Joint fibre vert • Bague de masse • Rondelle frein

### Codes commandes

SÉRIE	TAILLE DE FILETAGE (ISO)	CODE DE FILETAGE (ISO)	TAILLE DE FILETAGE (NPT)	CODE DE FILETAGE (NPT)	PLAGE DE SERRAGE	GAINÉ EXTERNE MIN - MAX	C=Ø MAXI	Ø MAX GAINÉ INTERNE	NOMBRE MAX	ÉPAISSEUR BLINDAGE MAX	A	B	L	ADE TAILLE (ISO)	RÉFÉRENCE (ISO)	RÉFÉRENCE (NPT)	CONDUCTEURS	
ADE6C	16*	M16	3/8**	N038	3	6.0 - 12.0	6.5	8.0	6	0.9	19	19	47.5	5	CAP969594V1	CAP971594V1		
ADE6C	20	M20	1/2"	N050	1	6.0 - 12.0	6.5	8.0	6	0.9	19	24	47.5	5	CAP969674V1	CAP971674V1		
ADE6C	20	M20	1/2"	N050	2	8.5 - 16.0	9.5	12.0	6	1.2	24	24	54.5	6	CAP969694V1	CAP971694V1		
ADE6C	20	M20	1/2"	N050	3	12.0 - 21.0	12.0	16.0	10	1.2	30	30	60.5	7	CAP969604V1	CAP971604V1		
ADE6C	25	M25	3/4"	N075	2	12.0 - 21.0	12.0	16.0	10	1.2	30	30	60.5	7	CAP969794V1	CAP971794V1		
ADE6C	25	M25	3/4"	N075	3	16.0 - 27.5	17.0	21.0	21	1.6	41	41	74.0	8	CAP969704V1	CAP971704V1		
ADE6C	32	M32	1"	N100	2	16.0 - 27.5	17.0	21.0	21	1.6	41	41	74.0	8	CAP969894V1	CAP971894V1		
ADE6C	32	M32	1"	N100	3	21.0 - 34.0	23.0	27.5	42	1.6	48	48	83.0	9	CAP969804V1	CAP971804V1		
ADE6C	40	M40	1 1/4"	N125	2	21.0 - 34.0	23.0	27.5	42	1.6	48	48	83.0	9	CAP969994V1	CAP971994V1		
ADE6C	40	M40	1 1/4"	N125	3	27.0 - 41.0	29.0	34.0	60	2.0	55	55	92.0	10	CAP969904V1	CAP971904V1		
ADE6C	50	M50	1 1/2"	N150	2	27.0 - 41.0	29.0	34.0	60	2.0	55	55	92.0	10	CAP970094V1	CAP972094V1		
ADE6C	50	M50	2"	N200	1	33.0 - 48.0	36.5	41.0	80	2.5	64	64	104.0	11	CAP970004V1	CAP972294V1		
ADE6C	63	M63	2"	N200	2	40.0 - 56.0	43.0	48.0	100	2.5	72	72	108.0	12	CAP970294V1	CAP972274V1		
ADE6C	63	M63	2"	N200	3	46.0 - 65.0	50.0	56.0	100	2.5	85	85	118.0	13	CAP970204V1	CAP972204V1		
ADE6C	75	M75	2 1/2"	N250	2	46.0 - 65.0	50.0	56.0	100	2.5	85	85	118.0	13	CAP970394V1	CAP972494V1		
ADE6C	75	M75	2 1/2"	N250	3	54.0 - 74.0	59.0	65.0	120	2.5	95	95	124.0	14	CAP970304V1	CAP972404V1		
ADE6C	-	-	3"	N300	1	54.0 - 74.0	59.0	65.0	120	2.5	95	95	124.0	14	-	CAP972574V1		
ADE6C	90	M90	3"	N300	2	63.0 - 83.0	66.0	73.0	140	3.1	110	110	133.0	15	CAP970594V1	CAP972594V1		
ADE6C	-	-	3 1/2"	N350	2	63.0 - 83.0	66.0	73.0	140	3.1	110	110	133.0	15	-	CAP972694V1		
ADE6C	90	M90	3"	N300	3	72.0 - 93.0	75.0	82.0	140	3.1	120	120	137.0	16	CAP970504V1	CAP972504V1		
ADE6C	-	-	3 1/2"	N350	3	72.0 - 93.0	75.0	82.0	140	3.1	120	120	137.0	16	-	CAP972604V1		
ADE6C	110	M110	4"	N400	3	85.0 - 104.0	85.0	92.0	200	3.5	135	135	142.0	17	CAP970794V1	CAP972704V1		

\* Non certifié UL.

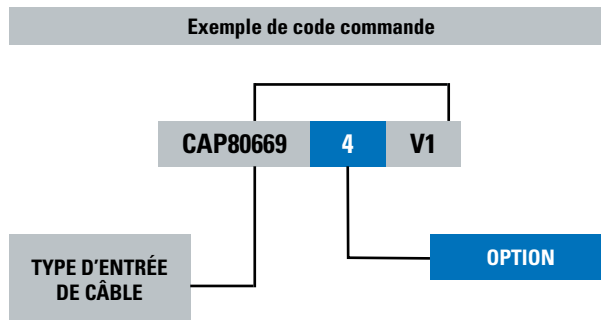
Références CAP ci-dessus en laiton nickelé, pour les autres matériaux, voir page 3.26.

Toutes dimensions en mm.

# Kits ADE et codes matériaux

## Presse-étoupe ATEX

### Codes matériaux pour presse-étoupe ADE



### Codes matériaux référence CAP

CODE	MATÉRIAUX
4	Laiton nickelé
7	Aluminium (sur demande)
8	Bronze (sur demande)
9	Inox 316L

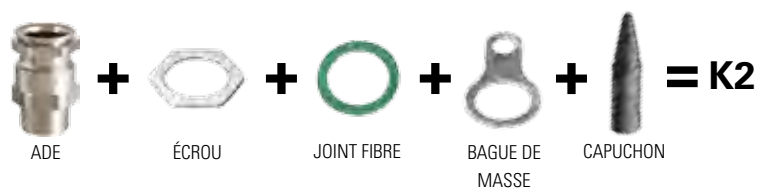
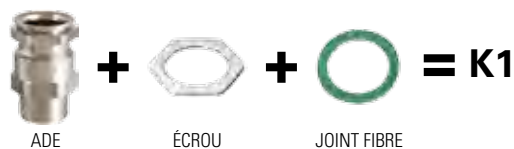
Pour les options de matériaux, remplacer le chiffre du code CAP placé avant le suffixe V1, exemple:

**CAP806694V1** = ADE-1F2 M20 No.5 laiton nickelé

Changez le chiffre placé avant le suffixe V1:

**CAP806699V1** = ADE-1F2 M20 No.5 inox 316L

### Kits standards pour presse-étoupe ADE



Les kits K1, K2 et K3 sont destinés à toutes les entrées de câbles ADE.

**ADE-5F:** Lorsque le préfixe "DTS" est précisé avant le "K" de l'option kit, une bague Deluge sera incluse. Les bagues Deluge sont disponibles pour les tailles 12 à 17 seulement. (Ex: CAP856404DTSK1)

### Module d'amarrage externe ADE tous modèles



GAMME DE CÂBLE	TAILLE HEXAGONE	LARGEUR	ÉPAISSEUR	RÉFÉRENCE	
2.8 - 5.5	3	15	18.0	5.0	CAP810334
4.0 - 8.5	4	17	20.0	5.0	CAP810444
6.0 - 11.0	5	19	22.0	5.0	CAP810534
8.5 - 16.0	6	24	27.5	6.0	CAP810634
12.0 - 21.0	7	30	33.5	8.0	CAP810734
16.0 - 27.5	8	41	45.0	8.0	CAP810834
21.0 - 34.0	9	48	52.0	9.5	CAP810934
27.0 - 41.0	10	55	59.0	9.5	CAP811034
33.0 - 48.0	11	64	69.0	12.0	CAP811134
40.0 - 56.0	12	72	78.0	12.0	CAP811234
47.0 - 65.0	13	85	92.0	16.0	CAP811334
54.0 - 74.0	14	95	103.0	16.0	CAP811434
63.0 - 83.0	15	110	118.0	18.0	CAP811534
72.0 - 93.0	16	120	128.0	18.0	CAP811634

Matière: laiton nickelé, vis et rondelle acier inox.

### Rondelle pour câble à gaine plomb pour ADE-4F et ADE-5F



TAILLE D'ENTRÉE DE CÂBLE	Ø GAINÉ PLOMB		RÉFÉRENCE
	MIN	MAX	
5	4.5	7.5	CAP560530
6	7.0	11.0	CAP560630
7	10.0	15.0	CAP560730
8	13.5	20.0	CAP560830
9	18.0	26.5	CAP560930
10	23.0	32.5	CAP561030
11	29.0	39.5	CAP561130
12	35.0	46.5	CAP561230
13	42.0	54.5	CAP561330
14	50.0	61.0	CAP561430
15	58.0	72.5	CAP561530
<b>16</b>	<b>66.0</b>	<b>81.5</b>	<b>CAP561630</b>
17	75.0	91.5	CAP561730

Matière: laiton brut.

### Joint d'étanchéité déluge pour ADE-5F



TAILLE	RÉFÉRENCE
12	CAP850012
13	CAP850013
14	CAP850014
15	CAP850015
16	CAP850016
17	CAP850017

Matériau : néoprène

### HTL4 (lubrifiant haute température)

FORMAT	RÉFÉRENCE	CODE DISTRIBUTION
1 tube de 120 ml	HTL4	23836



Le HTL est une graisse conductrice et anticorrosion:

- Efficace et stable de -55 °C à +980 °C (-70 °F à +1800 °F)
- Empêche la corrosion, le grippage, la rouille et la galvanisation
- Graisse conductrice; ne pas utiliser sur les parties exposées au courant électrique
- Compatible avec tous types de matériaux

### Résine époxy TSC

FORMAT	UNITÉ DE COMMANDE	RÉFÉRENCE	CODE DISTRIBUTION
10 tubes de 15 ml (0.5 oz)	1 carton	TSC05	756348
10 tubes de 30 ml (1.0 oz)	1 carton	TSC1	706948
5 tubes de 120 ml (4.0 oz)	1 carton	TSC4	706949

Utilisation avec les entrées de câble ADE-1FC & 6FC



Temps de mélange: 5 minutes  
Application: manuelle  
Temps de prise complète: 24 heures  
Utilisable dans toutes les positions de montage

# Accessoires ADE

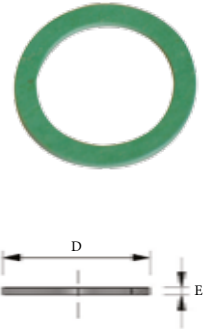
## Presse-étoupe ATEX

### Jointes verts en fibre

TAILLE DE FILETAGE ISO	D	E ÉPAISSEUR	UNITÉ DE COMMANDE	RÉFÉRENCE FIBRE VERT
10	15.0	1.5	20	CAP221045
12	18.0	1.5	20	CAP221245
16	22.0	1.5	20	CAP221645
20	27.0	1.5	20	CAP222045
25	35.0	1.5	20	CAP222545
32	43.0	1.5	10	CAP223245
40	55.0	1.5	10	CAP224045
50	69.0	1.5	1	CAP225045
63	82.0	2.0	1	CAP226345
75	95.0	2.0	1	CAP227545
80	100.0	2.0	1	CAP228045
90	110.0	2.0	1	CAP229045
100	119.0	2.0	1	CAP229945
110	130.0	2.0	1	CAP221145

TAILLE DE FILETAGE NPT	D	E ÉPAISSEUR	UNITÉ DE COMMANDE	RÉFÉRENCE FIBRE VERT
1/4"	18.0	1.5	20	CAP239014
3/8"	22.0	1.5	20	CAP239038
1/2"	31.0	1.5	20	CAP239012
3/4"	35.0	1.5	20	CAP239034
1"	43.0	1.5	20	CAP239010
1"1/4	59.0	1.5	20	CAP239114
1"1/2	69.0	1.5	10	CAP239112
2"	79.0	2.0	10	CAP239020
2"1/2	94.0	2.0	1	CAP239212
3"	110.0	2.0	1	CAP239300
3"1/2	119.0	2.0	1	CAP239312
4"	130.0	2.0	1	CAP239414

Température d'utilisation: -60 °C à +140 °C.

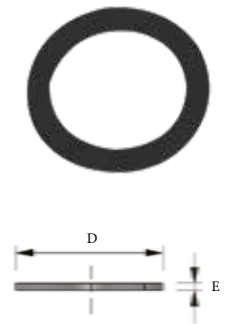


### Jointes noirs en néoprène

TAILLE DE FILETAGE ISO	D	E ÉPAISSEUR	UNITÉ DE COMMANDE	RÉFÉRENCE NÉOPRÈNE
10	15.0	1.2	20	CAP221049
12	18.0	1.2	20	CAP221249
16	22.0	1.2	20	CAP221649
20	24.0	1.2	20	CAP222049
25	30.0	1.5	20	CAP222549
32	42.0	1.5	10	CAP223249
40	52.0	1.5	10	CAP224049
50	63.0	1.5	1	CAP225049
63	77.0	2.0	1	CAP226349
75	90.0	2.0	1	CAP227549
80	102.0	2.0	1	CAP228049
90	106.0	2.0	1	CAP229049
100	116.0	2.0	1	CAP229949
110	126.0	2.0	1	CAP221149

TAILLE DE FILETAGE NPT	D	E ÉPAISSEUR	UNITÉ DE COMMANDE	RÉFÉRENCE NÉOPRÈNE
1/4"	20.0	1.5	20	CAP229014
3/8"	22.0	1.5	20	CAP229038
1/2"	27.0	1.5	20	CAP229012
3/4"	33.0	1.5	20	CAP229034
1"	41.0	1.5	20	CAP229010
1"1/4	52.0	1.5	20	CAP229114
1"1/2	57.0	1.5	10	CAP229112
2"	71.0	2.0	10	CAP229020
2"1/2	85.0	2.0	1	CAP229212
3"	104.0	2.0	1	CAP229300
3"1/2	120.0	2.0	1	CAP229312
4"	130.0	2.0	1	CAP229414

Température d'utilisation: -40 °C à +100 °C.



### Jointes rouges en fibre

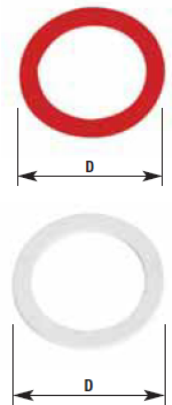
TAILLE DE FILETAGE ISO	D	E ÉPAISSEUR	UNITÉ DE COMMANDE	RÉFÉRENCE FIBRE ROUGE
10	18.6	1.5	20	CAP221041
12	20.0	1.5	20	CAP221241
16	25.0	1.5	20	CAP221641
20	28.7	1.5	20	CAP222041
25	36.0	1.5	20	CAP222541
32	42.5	1.5	10	CAP223241
40	52.0	1.5	10	CAP224041
50	65.0	1.5	1	CAP225041
63	79.4	1.5	1	CAP226341
75	90.5	1.5	1	CAP227541
80	104.8	1.5	1	CAP228041
90	114.3	1.5	1	CAP229041
100	114.3	1.5	1	CAP229941
110	135.0	1.5	1	CAP221141

Température d'utilisation: -30 °C à +80 °C. Versions NPT sur demande.

### Jointes blancs en Nylon

TAILLE DE FILETAGE ISO	D	E ÉPAISSEUR	UNITÉ DE COMMANDE	RÉFÉRENCE NYLON BLANC
12	20.0	1.5	20	CAP221242
16	25.0	1.5	20	CAP221642
20	28.7	1.5	20	CAP222042
25	36.0	1.5	20	CAP222542
32	42.5	1.5	10	CAP223242
40	52.0	1.5	10	CAP224042
50	65.0	1.5	10	CAP225042
63	79.4	1.5	10	CAP226342
75	90.5	1.5	1	CAP227542
80	104.8	1.5	1	CAP228042
90	114.3	1.5	1	CAP229042
100	114.3	1.5	1	CAP229942
110	135.0	1.5	1	CAP221142

Température d'utilisation: -30 °C à +75 °C. Versions NPT sur demande.



### Écrou - laiton nickelé et inox 316L

TAILLE DE FILETAGE ISO	UNITÉ DE COMMANDE	RÉFÉRENCE LAITON NICKELÉ	UNITÉ DE COMMANDE	RÉFÉRENCE INOX 316L
10	20	CAP221094	1	CAP221099
12	20	CAP221294	1	CAP221299
16	20	CAP221694	1	CAP221699
20	20	CAP222094	1	CAP222099
25	20	CAP222594	1	CAP222599
32	10	CAP223294	1	CAP223299
40	10	CAP224094	1	CAP224099
50	1	CAP225094	1	CAP225099
63	1	CAP226394	1	CAP226399
75	1	CAP227594	1	CAP227599
80	1	CAP228094	1	CAP228099
90	1	CAP229094	1	CAP229099
100	1	CAP229994	1	CAP229999
110	1	CAP221104	1	CAP221109

TAILLE DE FILETAGE NPT	UNITÉ DE COMMANDE	RÉFÉRENCE LAITON NICKELÉ	UNITÉ DE COMMANDE	RÉFÉRENCE INOX 316L
1/4"	20	CAP280104	1	CAP280109
3/8"	20	CAP280114	1	CAP280119
1/2"	20	CAP280124	1	CAP280129
3/4"	20	CAP280134	1	CAP280139
1"	20	CAP280144	1	CAP280149
1"1/4	20	CAP280154	1	CAP280159
1"1/2	20	CAP280164	1	CAP280169
2"	1	CAP280174	1	CAP280179
2"1/2	1	CAP280184	1	CAP280189
3"	1	CAP280194	1	CAP280199
3"1/2	1	CAP280204	1	CAP280209
4"	1	CAP280214	1	CAP280219

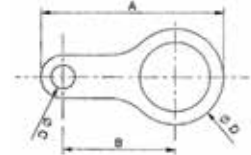
Autres matériaux/filetages sur demande.

Toutes dimensions en mm. Les dimensions "D" sont sujettes à modifications.



### Bague de masse - laiton nickelé et inox 316L (unité de commande = 1 pc)

TAILLE DE FILETAGE ISO	A	B	C	D	RÉFÉRENCE LAITON NICKELÉ		RÉFÉRENCE INOX 316L		TAILLE DE FILETAGE NPT	A	B	C	D	RÉFÉRENCE LAITON NICKELÉ		RÉFÉRENCE INOX 316L	
10	48.8	30.0	6.75	24.5	CAP567014	CAP567019	1/4"	48.8	30.0	6.75	24.5	CAP567034	CAP567039				
12	51.0	32.0	6.75	24.5	CAP567024	CAP567029	3/8"	50.5	30.0	6.75	25.4	CAP567044	CAP567049				
16	48.5	30.0	6.5	24.5	CAP567034	CAP567039	1/2"	53.8	33.0	7.0	28.6	CAP567064	CAP567069				
20	53.8	33.0	7.0	28.6	CAP567054	CAP567059	3/4"	61.5	36.0	10.5	34.0	CAP567084	CAP567089				
25	61.5	36.0	10.5	34.0	CAP567074	CAP567079	1"	73.0	41.0	12.2	42.0	CAP567104	CAP567109				
32	73.0	41.0	12.2	42.0	CAP567094	CAP567099	1 1/4"	86.5	44.5	13.5	54.0	CAP567134	CAP567139				
40	86.5	44.5	13.5	54.0	CAP567124	CAP567129	1 1/2"	112.0	58.0	13.5	67.0	CAP567154	CAP567159				
50	111.5	58.0	13.5	67.0	CAP567154	CAP567159	2"	126.0	67.0	13.5	77.0	CAP567174	CAP567179				
63	125.5	67.0	13.5	77.0	CAP567184	CAP567189	2 1/2"	138.0	73.0	13.5	89.0	CAP567194	CAP567199				
75	137.5	73.0	13.5	89.0	CAP567194	CAP567199	3"	161.0	85.0	13.5	114.0	CAP567214	CAP567219				
80	156.1	87.5	13.5	97.2	CAP567204	CAP567209	3 1/2"	190.0	103.0	13.5	125.0	CAP567224	CAP567229				
90	167.0	93.0	13.5	109.5	CAP567214	CAP567219	4"	210.0	117.8	13.5	140.0	CAP567244	CAP567249				
100	190.0	103.0	13.5	125.0	CAP567224	CAP567229											
110	214.0	125.0	13.5	138.0	CAP567234	CAP567239											



### Rondelle frein - inox 316L

TAILLE DE FILETAGE ISO	D	UNITÉ DE COMMANDE	RÉFÉRENCE ACIER INOX
12	20.5	1	CAP280019
16	25.5	20	CAP280069
20	32.5	20	CAP280029
25	39.5	20	CAP280259
32	49.5	20	CAP280329
40	64.5	1	CAP280409
50	80.5	1	CAP280509
63	100.0	1	CAP280639
75	112.0	1	CAP280759
80	120.0	1	CAP280089
90	123.0	1	CAP280099
100	140.0	1	CAP281009
110	150.0	1	CAP281119

TAILLE DE FILETAGE NPT	D	UNITÉ DE COMMANDE	RÉFÉRENCE ACIER INOX
1/4"	24.0	1	CAP290109
3/8"	32.0	1	CAP290119
1/2"	38.0	1	CAP290129
3/4"	41.0	1	CAP290139
1"	49.0	1	CAP290149
1 1/4"	58.0	1	CAP290159
1 1/2"	70.0	1	CAP290169
2"	86.0	1	CAP290179
2 1/2"	100.0	1	CAP290189
3"	120.0	1	CAP290199
3 1/2"	140.0	1	CAP290209
4"	155.0	1	CAP290219



### Capuchon - PVC

TAILLE ADE	DIAMÈTRE A	UNITÉ DE COMMANDE	RÉFÉRENCE PVC
3	16.0	1	CAP506030
4	18.0	1	CAP506044
5	20.0	10	CAP506050
6	25.0	10	CAP506060
7	31.0	10	CAP506070
8	43.0	10	CAP506080
9	52.0	10	CAP506090
10	59.0	1	CAP506100
11	67.0	1	CAP506110
12	75.0	1	CAP506120
13	90.0	1	CAP506130
14	100.0	1	CAP506140
15	116.0	1	CAP506150
16	127.0	1	CAP506160
17	144.0	1	CAP506017





### Types d'entrée de câble

- Câble non-armé
- Câble blindé (applications CEM)

Assure 25% d'amarrage du câble, l'utilisateur doit prévoir un amarrage du câble à proximité

### Certifications et conformité

#### • ATEX No. INERIS 13ATEX0008X

- Zones 1 et 2, Groupe IIC
- Zones 21 et 22, Groupe IIIC
- II2GD / Ex eb IIC / Ex tb IIIC
- II3G Ex nRc IIC

#### • IECEx No. IECEx INE 13.0003X

- Zones 1 et 2, Groupe IIC
- Zones 21 et 22, Groupe IIIC
- Ex eb IIC / Ex nRc IIC / Ex tb IIIC

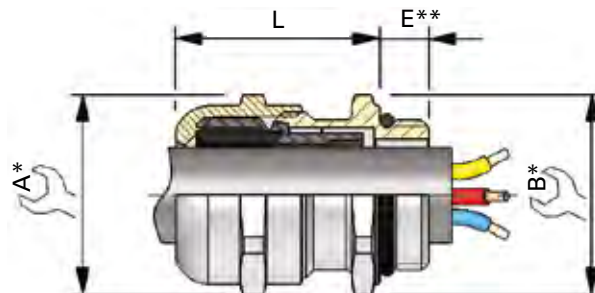
### Applications marine:

BV: 40910/A0 BV

DTS-01:1991

### Caractéristiques techniques

- Matériaux: laiton nickelé et inox 316L (avec les versions en inox 316L un lubrifiant adapté doit être utilisé, nous recommandons le lubrifiant HTL)
- Assure le maintien et le contact de la tresse par retournement autour de la douille de serrage
- Température d'utilisation: -20 °C à +80 °C
- IP66/IP68 testé 30 min/j pendant 7 jours avec un état de surface Ra 1.6 µm maxi.



\* Pour les dimensions " sur-angles ", multipliez les dimensions " sur-plats " par 1.1

\*\* Pour " E " consultez les dimensions de filetage page 8.16

### Codes commandes

TAILLE DE FILETAGE (ISO)	ÉPAISSEUR DE CÂBLE DÉTRESSE	DIAMÈTRE DE CÂBLE MIN - MAX	A	B	L	NEWCAP TAILLE	RÉFÉRENCE LAITON NICKELÉ	ÉCROU LAITON NICKELÉ <sup>1)</sup>	RÉFÉRENCE INOX 316L*	ÉCROU INOX 316L <sup>1)</sup>
12	0.70	4.0 - 6.5	15	15	18.0	4	CAP192124V1	CAP221294	CAP192129V1	CAP221299
16	0.70	4.0 - 6.5	15	18	18.0	4	CAP192154V1	CAP221694	CAP192159V1	CAP221699
16	0.70	5.5 - 10.0	20	20	24.0	5	CAP192164V1	CAP221694	CAP192169V1	CAP221699
20	0.70	5.5 - 10.0	20	22	24.0	5	CAP192194V1	CAP222094	CAP192199V1	CAP222099
20	0.80	7.5 - 13.0	24	24	27.0	6	CAP192204V1	CAP222094	CAP192209V1	CAP222099
25	0.80	7.5 - 13.0	24	27	27.0	6	CAP192244V1	CAP222594	CAP192249V1	CAP222599
25	0.85	11.5 - 18.0	30	30	28.0	7	CAP192254V1	CAP222594	CAP192259V1	CAP222599
32	0.85	11.5 - 18.0	30	34	28.0	7	CAP192314V1	CAP223294	CAP192319V1	CAP223299
32	0.95	17.5 - 24.5	38	38	30.0	8	CAP192324V1	CAP223294	CAP192329V1	CAP223299
40	0.95	17.5 - 24.5	38	43	30.0	8	CAP192394V1	CAP224094	CAP192399V1	CAP224099
40	1.00	24.0 - 32.0	47	47	33.0	9	CAP192404V1	CAP224094	CAP192409V1	CAP224099
50	1.00	24.0 - 32.0	47	54	33.0	9	CAP192494V1	CAP225094	CAP192499V1	CAP225099
50	1.15	31.0 - 40.5	57	57	37.0	10	CAP192504V1	CAP225094	CAP192509V1	CAP225099
63	1.15	31.0 - 40.5	57	68	37.0	10	CAP192624V1	CAP226394	CAP192629V1	CAP226399
63	1.75	39.0 - 53.0	75	75	48.0	11	CAP192634V1	CAP226394	CAP192639V1	CAP226399

\* Inox 316L avec filetage long (15 mm)

<sup>1)</sup> Unité de commande pour les écrous: voir page 3.28



### Types d'entrée de câble

- Câble non-armé
- Câble blindé (applications CEM)

Assure 25% d'amarrage du câble, l'utilisateur doit prévoir un amarrage du câble à proximité

### Certifications et conformité

#### • ATEX No. INERIS 13ATEX0008X

- Zones 1 et 2, Groupe IIC
- Zones 21 et 22, Groupe IIIC
- II2GD / Ex eb IIC / Ex tb IIIC
- II3G Ex nRc IIC

#### • IECEx No. IECEx INE 13.0003X

- Zones 1 et 2, Groupe IIC
- Zones 21 et 22, Groupe IIIC
- Ex eb IIC / Ex nRc IIC / Ex tb IIIC

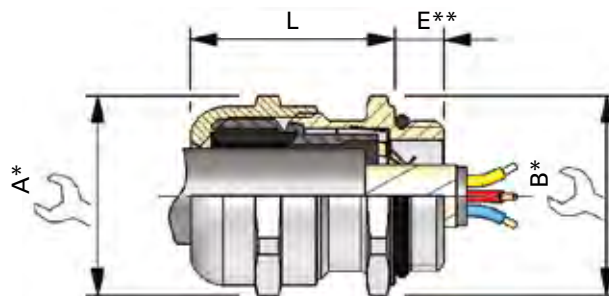
### Applications marine:

BV: 40910/A0 BV

DTS-01:1991

### Caractéristiques techniques

- Matériaux: laiton nickelé et acier inoxydable 316L (avec les versions en acier inoxydable un lubrifiant adapté doit être utilisé, nous recommandons le lubrifiant HTL)
- Les patins de la rondelle métallique assurent la continuité électrique sans interrompre le blindage du câble
- Température d'utilisation: -20 °C à +80 °C
- IP66/IP68 testé 30 min/j pendant 7 jours avec un état de surface Ra 1.6 µm maxi.



\* Pour les dimensions "sur-angles", multipliez les dimensions "sur-plats" par 1.1

\*\* Pour "E" consultez les dimensions de filetage page 8.16

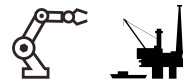
### Codes commandes

TAILLE DE FILETAGE (ISO)	ÉPAISSEUR DETRESSE	DIAMÈTRE SUR BLINDAGE	DIAMÈTRE DE CÂBLE MIN - MAX	A	B	L	NEWCAP TAILLE	RÉFÉRENCE LAITON NICKELÉ	ÉCROU LAITON NICKELÉ <sup>1)</sup>	RÉFÉRENCE INOX 316L <sup>*</sup>	ÉCROU INOX 316L <sup>1)</sup>
12	0.70	3.0	4.0 - 6.5	15	15	18.0	4	CAP193124V1	CAP221294	CAP193129V1	CAP221299
16	0.70	3.0	4.0 - 6.5	15	18	18.0	4	CAP193154V1	CAP221694	CAP193159V1	CAP221699
16	0.70	4.5	5.5 - 10.0	20	20	24.0	5	CAP193164V1	CAP221694	CAP193169V1	CAP221699
20	0.70	4.5	5.5 - 10.0	20	22	24.0	5	CAP193194V1	CAP222094	CAP193199V1	CAP222099
20	0.80	6.0	7.5 - 13.0	24	24	27.0	6	CAP193204V1	CAP222094	CAP193209V1	CAP222099
25	0.80	6.0	7.5 - 13.0	24	27	27.0	6	CAP193244V1	CAP222594	CAP193249V1	CAP222599
25	0.85	10.0	11.5 - 18.0	30	30	28.0	7	CAP193254V1	CAP222594	CAP193259V1	CAP222599
32	0.85	10.0	11.5 - 18.0	30	34	28.0	7	CAP193314V1	CAP223294	CAP193319V1	CAP223299
32	0.95	15.0	17.5 - 24.5	38	38	30.0	8	CAP193324V1	CAP223294	CAP193329V1	CAP223299
40	0.95	15.0	17.5 - 24.5	38	43	30.0	8	CAP193394V1	CAP224094	CAP193399V1	CAP224099
40	1.00	20.5	24.0 - 32.0	47	47	33.0	9	CAP193404V1	CAP224094	CAP193409V1	CAP224099
50	1.00	20.5	24.0 - 32.0	47	54	33.0	9	CAP193494V1	CAP225094	CAP193499V1	CAP225099
50	1.15	27.5	31.0 - 40.5	57	57	37.0	10	CAP193504V1	CAP225094	CAP193509V1	CAP225099
63	1.15	27.5	31.0 - 40.5	57	68	37.0	10	CAP193624V1	CAP226394	CAP193629V1	CAP226399
63	1.75	34.5	39.0 - 53.0	75	75	48.0	11	CAP193634V1	CAP226394	CAP193639V1	CAP226399

\* Inox 316L avec filetage long (15 mm)

<sup>1)</sup> Unité de commande pour les écrous: voir page 3.28

Toutes dimensions en mm.



### Types d'entrée de câble

- Câble non-armé
- Appareils fixes, où les câbles ne sont soumis à aucune traction ni vibrations

### Certifications et marquages

- **ATEX No. PTB 14 ATEX 1015 X**

II 2G - Ex e IIC Gb  
 II 2D - Ex tb IIIC Db

- **IECEX No. IECEX PTB 14.0027X**

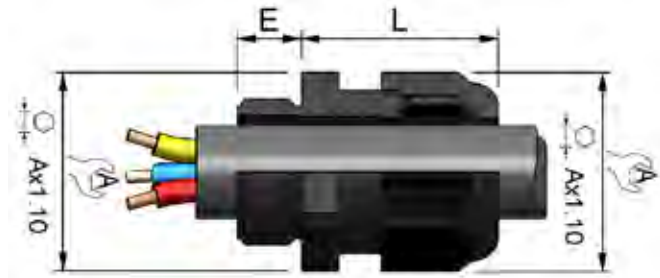
Ex eb IIC Gb  
 Ex eb IIC Db

### Caractéristiques techniques

- Matériau: polyamide
- Température d'utilisation:
  - 20 °C à +70 °C (M12 à M32)
  - 55 °C à +70 °C (M40 à M63)
- Large plage de serrage
- Faible couple nécessaire pour le serrage
- Lèvre d'étanchéité intégrée
- Écrou à commander séparément: voir page 3.28



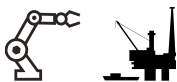
IP66



### Codes commandes

TAILLE DE FILETAGE (ISO)	DIAMÈTRE DE CÂBLE GARNITURE D'ÉTANCHÉITÉ			A	L	E	UNITÉ DE COMMANDE	RÉFÉRENCE	CODE DISTRIBUTION	
	1 + 2 + 3	1 + 2	1							
Entrées de câble filetage court Ex e										
12	-	-	5.0 - 7.0	15.0	19.3	8.0	20	GHG 960 1955 R0001	51300	
16	-	5.5 - 7.0	7.0 - 10.0	20.0	23.0	8.0	20	GHG 960 1955 R0002	51301	
20	5.5 - 7.0	7.0 - 9.0	9.5 - 13.0	24.0	25.0	8.0	20	GHG 960 1955 R0003	51302	
25	8.0 - 10.0	10.0 - 13.0	13.5 - 17.5	29.0	29.5	8.0	20	GHG 960 1955 R0004	51303	
32	-	14.0 - 17.0	17.5 - 21.0	36.0	35.5	10.0	20	GHG 960 1955 R0005	51304	
Entrées de câble filetage long Ex e										
12	-	-	5.0 - 7.0	15.0	19.3	12.0	20	GHG 960 1955 R0021	51305	
16	-	5.5 - 7.0	7.0 - 10.0	20.0	23.0	12.0	20	GHG 960 1955 R0022	51306	
20	5.5 - 7.0	7.0 - 9.0	9.5 - 13.0	24.0	25.0	13.0	20	GHG 960 1955 R0023	51307	
25	8.0 - 10.0	10.0 - 13.0	13.5 - 17.5	29.0	29.5	13.0	20	GHG 960 1955 R0024	51308	
32	-	14.0 - 17.0	17.5 - 21.0	36.0	35.5	15.0	20	GHG 960 1955 R0025	51309	
40	-	19.0 - 22.0	22.0 - 28.0	46.0	39.5	15.0	10	GHG 960 1955 R0026	51310	
50	-	24.0 - 28.0	28.0 - 35.0	55.0	44.0	16.0	10	GHG 960 1955 R0027	51311	
63	-	29.0 - 35.0	36.0 - 48.0 (1)	68.0	47.0	16.0	5	GHG 960 1955 R0028	51312	

(1) La taille M63 est livrée avec une garniture supplémentaire spécifique pour la plage de serrage 41.0 - 48.0 mm



### Types d'entrée de câble

- Câble non-armé
- Appareils fixes, où les câbles ne sont soumis à aucune traction ni vibrations
- Le chapeau bleu permet une identification rapide des circuits à sécurité intrinsèque

### Certifications et marquages

- **ATEX No. PTB 14 ATEX 1015 X**

II 2G - Ex e IIC Gb  
II 2D - Ex tb IIIC Db

- **IECEX No. IECEX PTB 14.0027X**

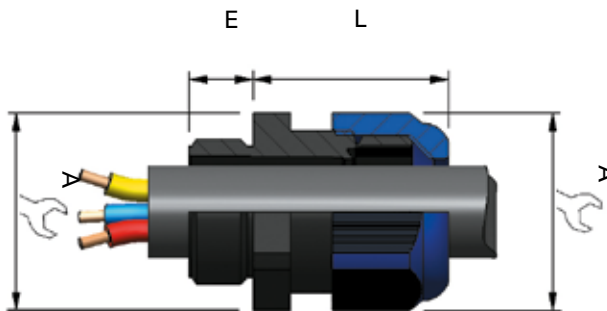
Ex eb IIC Gb  
Ex eb IIC Db

### Caractéristiques techniques

- Matériau: polyamide
- Température d'utilisation:
  - 20 °C à +70 °C (M12 à M32)
  - 55 °C à +70 °C (M40 à M63)
- Large plage de serrage
- Faible couple nécessaire pour le serrage
- Lèvre d'étanchéité intégrée
- Écrou à commander séparément: voir page 3.28



IP66



### Codes commandes

TAILLE DE FILETAGE (ISO)	DIAMÈTRE DE CÂBLE GARNITURE D'ÉTANCHÉITÉ			A	L	E	UNITÉ DE COMMANDE	RÉFÉRENCE	CODE DISTRIBUTION	
	1 + 2 + 3	1 + 2	1							
Entrées de câble filetage court Ex e bleu										
12	-	-	5.0 - 7.0	15.0	19.3	8.0	20	GHG 960 1955 R0101	51313	
16	-	5.5 - 7.0	7.0 - 10.0	20.0	23.0	8.0	20	GHG 960 1955 R0102	51314	
20	5.5 - 7.0	7.0 - 9.0	9.5 - 13.0	24.0	25.0	8.0	20	GHG 960 1955 R0103	51315	
25	8.0 - 10.0	10.0 - 13.0	13.5 - 17.5	29.0	29.5	8.0	20	GHG 960 1955 R0104	51316	
32	-	14.0 - 17.0	17.5 - 21.0	36.0	35.5	10.0	20	GHG 960 1955 R0105	51317	
Entrées de câble filetage long Ex e bleu										
12	-	-	5.0 - 7.0	15.0	19.3	12.0	20	GHG 960 1955 R0121	51318	
16	-	5.5 - 7.0	7.0 - 10.0	20.0	23.0	12.0	20	GHG 960 1955 R0122	51319	
20	5.5 - 7.0	7.0 - 9.0	9.5 - 13.0	24.0	25.0	13.0	20	GHG 960 1955 R0123	51320	
25	8.0 - 10.0	10.0 - 13.0	13.5 - 17.5	29.0	29.5	13.0	20	GHG 960 1955 R0124	51321	
32	-	14.0 - 17.0	17.5 - 21.0	36.0	35.5	15.0	20	GHG 960 1955 R0125	51322	
40	-	19.0 - 22.0	22.0 - 28.0	46.0	39.5	15.0	10	GHG 960 1955 R0126	51323	
50	-	24.0 - 28.0	28.0 - 35.0	55.0	44.0	16.0	10	GHG 960 1955 R0127	51324	
63	-	29.0 - 35.0	36.0 - 48.0 (1)	68.0	47.0	16.0	5	GHG 960 1955 R0128	51325	

(1) La taille M63 est livrée avec une garniture supplémentaire spécifique pour la plage de serrage 41.0 - 48.0 mm

# Presse-étoupe TROMPETTE Ex e

Presse-étoupe ATEX



## Types d'entrée de câble

- Câble non-armé
- Appareils mobiles ou portatifs (ex.: baladeuses)
- Câbles libres soumis à des vibrations (ex. BJ moteur)

## Certifications et marquages

- ATEX No. PTB 00ATEX3121

II 2 G - Ex e II

II 2 D - Ex tD A21 IP66

- IECEx No. IECEx BKI 08.0007

Ex e II

Ex tD A21 IP66 T85 °C

## Caractéristiques techniques

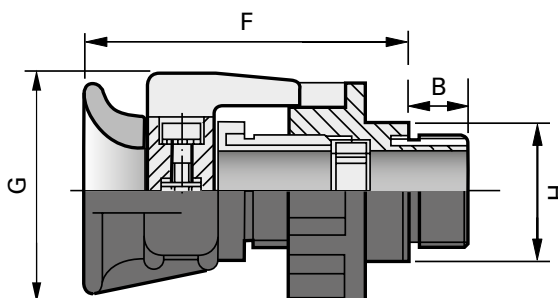
- Matériau: polyamide
- Température d'utilisation: -40 °C à +85 °C
- Large plage de serrage
- Faible couple nécessaire pour le serrage
- Livré avec joint et écrou



2G

2D

IP66



## Codes commandes

TAILLE DE FILETAGE (ISO)	CODE DE FILETAGE (ISO)	DIAMÈTRE DE CÂBLE MIN - MAX	F	H	G	B	UNITÉ DE COMMANDE	RÉFÉRENCE	CODE DISTRIBUTION
20	M20	8.0 - 13.0	64.0	27.0	47.0	15.0	10	GHG 960 1949 R0111	51341
25	M25	11.0 - 16.0	65.0	32.0	51.0	15.0	10	GHG 960 1949 R0112	51342
32	M32	15.0 - 20.0	80.0	41.0	68.0	15.0	10	GHG 960 1949 R0113	51343
40	M40	19.0 - 27.0	86.0	50.0	81.0	15.0	10	GHG 960 1949 R0114	51344
50	M50	28.0 - 34.0	95.0	60.0	96.0	16.0	1	GHG 960 1949 R0115	51345
63	M63	38.0 - 46.0	105.0	75.0	107.0	16.0	1	GHG 960 1949 R0116	51346





option  
316L

### Types d'entrée de câble

- Câble de type "Metal Clad": MC, MC-HL
- Câble non-armé et câble pour chemin de câble: ITC-HL, TC, TC-ER, TC-ER-HL, PLTC
- Câble TECK

### Certifications et conformité

- **Normes cULus No. E122485**
  - Class I Division 1 groupes A, B, C, D
  - Class II Groupes E, F, G
  - Class III
  - NEMA 6P (jusqu'à la taille 1 1/4" NPT ou M40)
  - NEMA 4 (au delà de la taille 1 1/4" NPT ou M40)
  - Les versions en laiton nickelé et en inox 316L sont NEMA 4X.

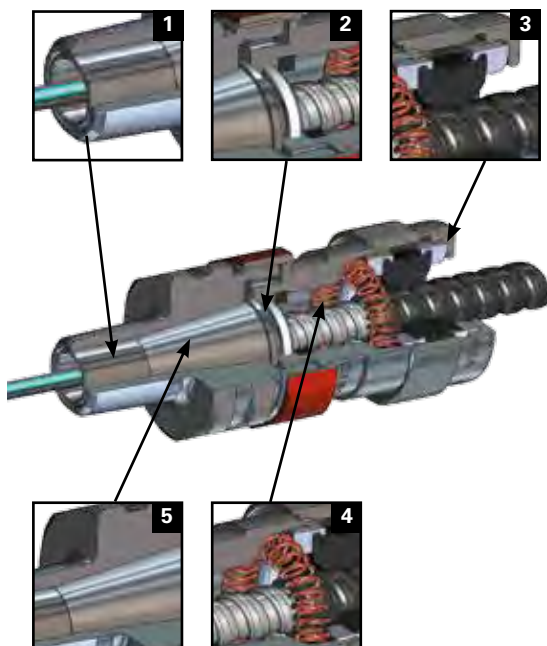
### Caractéristiques techniques

- Matériaux: aluminium avec bague néoprène, acier inoxydable 316L et laiton nickelé
- Chico® LiquidSeal résine liquide à prise rapide. Également disponible avec la résine époxy en pâte TSC
- Les versions aluminium 1/2" à 1 1/4" NPT sont également disponibles en vrac, sans résine.
- Température d'utilisation: -40 °C à +60 °C
- Pour des utilisations à des températures inférieures à -40 °C, contactez le fabricant

### Caractéristiques et avantages

- 1: Résine de scellement liquide ou en pâte à prise rapide.
- 2: Système anti-rotation interne pour un serrage de l'entrée de câble avec une seule clé.
- 3: Pièces d'étanchéité internes captives pour un montage facile.
- 4: Raccords intégrés permettant de minimiser le temps de mise en œuvre.
- 5: Joint conique antidéflagrant.

La conception en deux parties minimise le serrage et le desserrage des écrous et réduit ainsi le temps nécessaire au montage. L'écrou de liaison anodisé rouge est visible dans toutes des directions pour une identification rapide de l'application Ex de ce presse-étoupe.

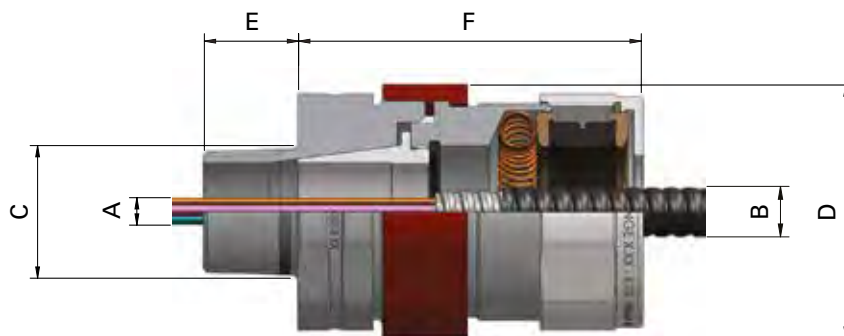


# Terminator II TMCX

## Presse-étoupe Nord-américains

### Presse-étoupe TMCX II en vrac

RÉFÉRENCE	DESCRIPTION	QUANTITE
TMCX050 0 BULK	1/2" TMCX II SIZE 0	20
TMCX050 1 BULK	1/2" TMCX II SIZE 1	20
TMCX050 2 BULK	1/2" TMCX II SIZE 2	20
TMCX075 0 BULK	3/4" TMCX II SIZE 0	15
TMCX075 1 BULK	3/4" TMCX II SIZE 1	15
TMCX075 2 BULK	3/4" TMCX II SIZE 2	15
TMCX100 0 BULK	1" TMCX II SIZE 0	15
TMCX100 1 BULK	1" TMCX II SIZE 1	10
TMCX100 2 BULK	1" TMCX II SIZE 2	10
TMCX125 1 BULK	1 1/4" TMCX II SIZE 1	10



SÉRIE	TAILLE DE FILETAGE	PLAGE DE SERRAGE	MATÉRIAU	ÉTAN-CHÉITÉ
TMCX	050	1	NP	L

#### CODES

L Résine liquide  
BLANC Résine TSC

SÉLECTIONNEZ

NP Laiton nickelé  
SS Acier inoxydable  
BLANC Aluminium

SÉLECTIONNEZ

Pour plus de détails sur la résine liquide Chico®, la résine époxy TSC et les kits "Cold Shrink", voir page 3.38

### Codes commandes

TAILLE DE FILETAGE (NPT)	CODE DE FILETAGE (NPT)	TAILLE DE FILETAGE (ISO)	CODE DE FILETAGE (ISO)	PLAGE DE SERRAGE	OVER COND O.D MAX	DIAMÈTRE SUR ARMURE 'A' MIN - MAX	GAINÉ EXTERNE O.D. 'B' † MIN - MAX	D	F	E	RÉFÉRENCE (NPT)	RÉFÉRENCE (ISO)
1/2"	050	20	M20	0	0.480	0.36-0.66	0.45-0.70	1.44	0.89	2.93	TMCX050 0	TMCXM20 0
1/2"	050	20	M20	1	0.480	0.40-0.86	0.49-0.90	1.75	1.00	3.05	TMCX050 1	TMCXM20 1
1/2"	050	20	M20	2	0.480	0.56-1.14	0.65-1.18	2.25	1.00	3.18	TMCX050 2	TMCXM20 2
3/4"	075	25	M25	0	0.713	0.36-0.66	0.45-0.70	1.63	0.90	2.93	TMCX075 0	TMCXM25 0
3/4"	075	25	M25	1	0.713	0.40-0.86	0.49-0.90	1.75	1.00	3.05	TMCX075 1	TMCXM25 1
3/4"	075	25	M25	2	0.713	0.56-1.14	0.65-1.18	2.25	1.00	3.18	TMCX075 2	TMCXM25 2
1"	100	32	M32	0	0.713	0.40-0.86	0.49-0.90	1.75	1.08	3.13	TMCX100 0	TMCXM32 0
1"	100	32	M32	1	0.939	0.56-1.14	0.65-1.18	2.25	1.08	3.18	TMCX100 1	TMCXM32 1
1"	100	32	M32	2	0.939	0.78-1.35	0.87-1.39	2.56	1.08	3.30	TMCX100 2	TMCXM32 2
1 1/4"	125	40	M40	1	1.172	0.78-1.35	0.87-1.39	2.56	1.08	3.30	TMCX125 1	TMCXM40 1
1 1/4"	125	40	M40	2	1.150	0.94-1.67	1.03-1.65	3.73	1.25	4.71	TMCX125 2	TMCXM40 2
1 1/2"	150	50	M50	1	1.370	0.94-1.67	1.03-1.65	3.73	1.25	4.71	TMCX150 1	TMCXM50 1
1 1/2"	150	50	M50	2	1.370	1.28-1.97	1.53-2.07	4.11	1.25	4.71	TMCX150 2	TMCXM50 2
2"	200	63	M63	1	1.760	1.28-1.97	1.53-2.07	4.11	1.25	4.71	TMCX200 1	TMCXM63 1
2"	200	63	M63	2	1.760	1.67-2.62	1.81-2.72	4.98	1.25	5.63	TMCX200 2	TMCXM63 2
2 1/2"	250	75	M75	1	2.140	1.67-2.62	1.81-2.72	4.98	1.81	5.63	TMCX250 1	TMCXM75 1
2 1/2"	250	75	M75	2	2.140	2.11-2.95	2.34-3.13	5.61	1.81	5.80	TMCX250 2	TMCXM75 2
3"	300	90	M90	1	2.690	2.11-2.95	2.34-3.13	5.61	1.81	5.80	TMCX300 1	TMCXM90 1
3"	300	90	M90	2	2.690	2.45-3.39	2.68-3.61	6.23	1.81	6.26	TMCX300 2	TMCXM90 2
3 1/2"	350	110	M110	1	3.130	2.45-3.39	2.68-3.61	6.23	1.94	6.26	TMCX350 1	TMCXM110 1
3 1/2"	350	110	M110	2	3.570	3.05-4.22	3.13-3.97	6.73	1.94	6.52	TMCX350 2	TMCXM110 2
4"	400	-	-	1	3.130	2.45-3.39	2.68-3.61	6.23	2.00	6.26	TMCX400 1	-
4"	400	-	-	2	3.570	3.05-4.22	3.13-3.97	6.73	2.00	6.52	TMCX400 2	-

† Lors du choix du presse-étoupe selon le ø ext., pensez à vérifier aussi le ø int sur conducteurs

† Le ø ext minimum pour la certification CSA est 0.49" (12.45 mm) pour le TMCX050 0 et le TMCX075 0; et 0.57" (14.48 mm) pour le TMCX100 0.

# Accessoires pour Terminator™ II TMCX

## Presse-étoupe Nord-américains

### Résine liquide Chico®

Temps de mélange: 2 minutes  
 Application: doseur/pistolet  
 Temps de gel: 15 à 30 minutes\*  
 Temps de prise complète: 2 heures\*  
 Utilisable sur les installations en position verticale



### Résine liquide Chico®

FORMAT	UNITÉ DE COMMANDE	RÉFÉRENCE
10 sachets de 10 ml	1 carton	LSC10
10 sachets de 20 ml	1 carton	LSC20
5 sachets de 75 ml	1 carton	LSC75



### Cartouche de résine liquide Chico® 200ml

Pratique pour les grandes séries de presse-étoupe  
 Temps de gel: 15 - 30 minutes\*  
 Temps de prise complète: 2 heures\*  
 Peut être stocké entre 2 utilisations\*\*

\* à +20 °C  
 \*\* des embouts supplémentaires devront être prévus



### Pistolet applicateur

Disponible chez votre distributeur. Demandez un modèle pour double cartouche 200 ml.

DESCRIPTION	CONDITIONNEMENT	RÉFÉRENCE
Cartouche de résine liquide 200 ml avec 3 embouts mélangeurs	1	LSC200CART
Embouts mélangeurs seuls	5	LSCTIP

### Résine époxy TSC

Temps de mélange: 5 minutes  
 Application: manuelle  
 Temps de prise complète: 24 heures  
 Utilisable dans toutes les positions de montage



FORMAT	UNITÉ DE COMMANDE	RÉFÉRENCE
10 tubes de 15 ml (0.5 oz)	1 carton	TSC05
10 tubes de 30 ml (1.0 oz)	1 carton	TSC1
5 tubes de 120 ml (4.0 oz)	1 carton	TSC4

### Kits de protection anti-corrosion "Cold Shrink"

TAILLE DE FILETAGE NPT (TMCX, TMC)	RÉFÉRENCE NPT TMCX II	RÉFÉRENCE ISO TMCX II	KIT COLD SHRINK
1/2"	TMCX050 0	TMCXM20 0	TMC-K1
1/2"	TMCX050 1	TMCXM20 1	TMC-K1
1/2"	TMCX050 2	TMCXM20 2	TMC-K1
3/4"	TMCX075 0	TMCXM25 0	TMC-K2
3/4"	TMCX075 1	TMCXM25 1	TMC-K2
3/4"	TMCX075 2	TMCXM25 2	TMC-K2
1"	TMCX100 0	TMCXM32 0	TMC-K3
1"	TMCX100 1	TMCXM32 1	TMC-K3
1"	TMCX100 2	TMCXM32 2	TMC-K3
1 1/4"	TMCX125 1	TMCXM40 1	TMC-K4
1 1/4"	TMCX125 2	TMCXM40 2	TMC-K4
1 1/2"	TMCX150 1	TMCXM50 1	TMC-K5
1 1/2"	TMCX150 2	TMCXM50 2	TMC-K5
2"	TMCX200 1	TMCXM63 1	TMC-K6
2"	TMCX200 2	TMCXM63 2	TMC-K6
2 1/2"	TMCX250 1	TMCXM75 1	TMC-K7
2 1/2"	TMCX250 2	TMCXM75 2	TMC-K7
3"	TMCX300 1	TMCXM90 1	TMC-K8
3"	TMCX300 2	TMCXM90 2	TMC-K8
3 1/2"	TMCX350 1	TMCXM110 1	TMC-K9
3 1/2"	TMCX350 2	TMCXM110 2	TMC-K9
4"	TMCX400 1	-	TMC-K10
4"	TMCX400 2	-	TMC-K10

Les kits de protection anticorrosion Cold Shrink™ sont conçus spécialement pour les raccords Crouse-Hinds TMC, TMCX et TECK pour protéger contre les éléments corrosifs tels que les embruns et l'humidité. Le kit TMC-K est réalisé avec de la matière Cold Shrink pour une installation rapide et facile sur l'entrée de câble. Le Cold Shrink est composé de caoutchouc EPDM sans chlorures ni agents soufrés. Le kit de protection s'installe facilement sur l'entrée de câble sans avoir recours à une source de chaleur. Le Cold Shrink peut être retiré facilement de l'entrée de câble en le coupant.

Cold Shrink est une marque déposée de 3M.



### Types d'entrée de câble

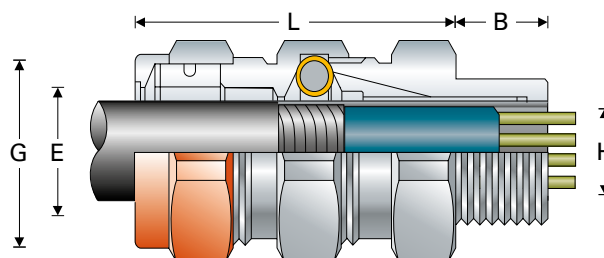
- Câble de type "Metal Clad": MC, MC-HL
- Câble pour chemin de câble: TC

### Certifications et conformité

- **Normes UL No. E122485**  
Class I Division 1 groupes A, B, C, D  
Class II  
Class III  
NEMA 4 et IP56
- **Normes CSA No. LR13046**

### Caractéristiques techniques

- Matériaux: aluminium avec bague néoprène (laiton nickelé sur demande)
- Ressort en acier inoxydable cuivré pour maintenir la continuité de masse du câble armé (câbles MC seulement).
- Résine d'étanchéité antidéflagrante sur les conducteurs et joint élastomère sur la gaine externe du câble.
- Température d'utilisation: -25 °C à +60 °C
- IP56
- Le Kit Cold Shrink™ est disponible pour une protection supplémentaire dans les milieux agressifs.



TAILLE DE FILETAGE (NPT)	H Ø SUR ARMURE MIN - MAX	E GAINÉ EXTERNE MIN - MAX	SIX PLANS SUR PLATS	G SUR ANGLES	L	B LONGUEUR DE FILETAGE	RÉFÉRENCE ALUMINIUM	KIT COLD SHRINK FILETAGE	RÉFÉRENCE
1/2"	0.44 - 0.65	0.49 - 0.78	1.25	1.38	2.63	0.75	TMCX165	1/2"	TMC-K1
3/4"	0.60 - 0.85	0.65 - 1.00	1.50	1.63	2.88	0.78	TMCX285	3/4"	TMC-K2
1"	0.80 - 1.12	0.85 - 1.31	1.88	2.00	3.13	0.94	TMCX3112	1"	TMC-K3
1 1/4"	1.10 - 1.40	1.15 - 1.62	2.25	2.44	3.13	0.97	TMCX4140	1 1/4"	TMC-K4
1 1/2"	1.33 - 1.61	1.38 - 1.78	2.50	2.75	3.38	0.97	TMCX5161	1 1/2"	TMC-K5
2"	1.57 - 2.06	1.63 - 2.31	3.25	3.50	5.31	1.00	TMCX6206	2"	TMC-K6
2 1/2"	1.93 - 2.47	1.99 - 2.72	3.75	4.00	6.06	1.44	TMCX7247	2 1/2"	TMC-K7
3"	2.45 - 3.02	2.52 - 3.28	4.50	4.88	6.06	1.44	TMCX8302	3"	TMC-K8
3 1/2"	2.95 - 3.52	3.02 - 3.78	5.00	5.38	7.75	1.63	TMCX9352	3 1/2"	TMC-K9
4"	3.50 - 4.02	3.58 - 4.28	5.50	5.88	8.31	1.63	TMCX10402	4"	TMC-K10



**Types d'entrée de câble**

- Câble de type "Metal Clad": MC
- Câble TECK

**Certifications et conformité**

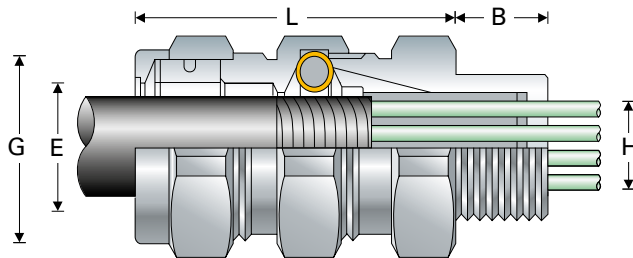
• **Normes UL No. E36379**

NEMA 4 et IP56  
Zones humides

• **Normes CSA No. LR291**

**Caractéristiques techniques**

- Matériau: aluminium avec bague néoprène
- Ressort en acier inoxydable cuivré pour maintenir la continuité de masse du câble armé (uniquement pour les câbles MC).
- Joint d'étanchéité sur la gaine externe du câble
- Température d'utilisation: -25 °C à +60 °C
- IP56
- Le Kit Cold Shrink™ est disponible pour une protection supplémentaire dans les milieux agressifs
- Disponible avec filetages NPT



TAILLE DE FILETAGE (NPT)	H Ø SUR ARMURE MIN - MAX	E GAINE EXTERNE MIN - MAX	SIX PLANS SUR PLATS	G SUR ANGLES	L	B LONGUEUR DE FILETAGE	RÉFÉRENCE ALUMINIUM
1/2"	0.44 - 0.65	0.49 - 0.78	1.25	1.38	2.38	0.75	TMC165
3/4"	0.60 - 0.85	0.65 - 1.00	1.50	1.63	2.63	0.78	TMC285
1"	0.80 - 1.12	0.85 - 1.31	1.88	2.00	3.13	0.94	TMC3112
1 1/4"	1.10 - 1.40	1.15 - 1.62	2.25	2.44	2.75	0.97	TMC4140
1 1/2"	1.33 - 1.61	1.38 - 1.78	2.50	2.75	3.38	0.97	TMC5161
2"	1.57 - 2.06	1.63 - 2.31	3.25	3.50	4.50	1.00	TMC6206
2 1/2"	1.93 - 2.47	1.99 - 2.72	3.75	4.00	4.75	1.44	TMC7247
3"	2.45 - 3.02	2.52 - 3.28	4.50	4.88	4.88	1.44	TMC8302
3 1/2"	2.95 - 3.52	3.02 - 3.78	5.00	5.38	5.38	1.63	TMC9352
4"	3.50 - 4.02	3.58 - 4.28	5.50	5.88	5.50	1.63	TMC10402



### Types d'entrée de câble

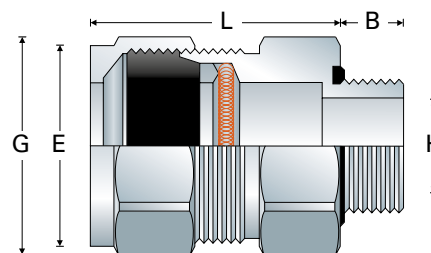
- Câble armé TECK

### Certifications et conformité

- Normes CSA No. LR13046
  - CSA Type 4 et IP56
  - Class I
  - Class II Groupes E, F G
  - Class III

### Caractéristiques techniques

- Matériaux: aluminium avec bague néoprène, acier, acier inoxydable et aluminium à revêtement PVC
- Ressort en acier inoxydable cuivré pour maintenir la continuité de masse du câble armé (uniquement pour les câbles TECK).
- Joint d'étanchéité sur la gaine externe du câble.
- Joint torique sur les filetages d'entrée.
- Température d'utilisation: -25 °C à +60 °C
- IP56
- Le Kit Cold Shrink™ est disponible pour une protection supplémentaire dans les milieux agressifs.



option  
316L

TAILLE DE FILETAGE (NPT)	H Ø SUR ARMURE MIN - MAX	E GAINÉ EXTERNE MIN - MAX	SIX PLANS SUR PLATS	G SUR ANGLES	L	B LONGUEUR DE FILETAGE	RÉFÉRENCE ALUMINIUM	RÉFÉRENCE ACIER	RÉFÉRENCE ACIER INOXYDABLE	RÉFÉRENCE COLD SHRINK KIT
1/2"	0.41 - 0.57	0.52 - 0.65	1.25	1.35	0.63	2.30	TECK050-1	TECK050-1S	TECK050-1SS	TMC-K1
1/2"	0.49 - 0.68	0.60 - 0.76	1.38	1.50	0.63	2.30	TECK050-2	TECK050-2S	TECK050-2SS	TMC-K1
1/2"	0.61 - 0.80	0.72 - 0.88	1.50	1.60	0.63	2.30	TECK050-3	TECK050-3S	TECK050-3SS	TMC-K1
1/2"	0.71 - 0.90	0.82 - 0.98	1.50	1.60	0.63	2.30	TECK050-4	TECK050-4S	TECK050-4SS	TMC-K1
3/4"	0.77 - 0.98	0.88 - 1.06	2.00	2.13	0.63	2.50	TECK075-5	TECK075-5S	TECK075-5SS	TMC-K2
3/4"	0.91 - 1.12	1.02 - 1.20	2.00	2.13	0.63	2.50	TECK075-6	TECK075-6S	TECK075-6SS	TMC-K2
1"	1.08 - 1.29	1.19 - 1.37	2.25	2.40	0.75	2.63	TECK100-7	TECK100-7S	TECK100-7SS	TMC-K3
1 1/4"	1.24 - 1.54	1.35 - 1.62	3.00	3.13	0.80	3.50	TECK125-8	TECK125-8S	-	TMC-K4
1 1/4"	1.39 - 1.54	1.50 - 1.62	3.00	3.13	0.80	3.40	TECK125-9	TECK125-9S	-	TMC-K4
1 1/4"	1.49 - 1.79	1.60 - 1.87	3.00	3.13	0.80	3.50	TECK125-10	TECK125-10S	-	TMC-K4
1 1/2"	1.59 - 1.88	1.70 - 1.96	3.75	3.60	0.80	3.80	TECK150-11	TECK150-11S	-	TMC-K5
1 1/2"	1.79 - 2.11	1.90 - 2.19	3.50	3.75	0.80	3.90	TECK150-12	TECK150-12S	-	TMC-K5
2"	1.79 - 2.11	1.90 - 2.19	3.75	4.00	0.82	4.00	TECK200-13	TECK200-13S	-	TMC-K6
2"	1.99 - 2.28	2.10 - 2.37	3.75	4.00	0.82	4.00	TECK200-14	TECK200-14S	-	TMC-K6
2"	2.19 - 2.48	2.30 - 2.56	4.13	4.40	0.87	4.00	TECK200-15	TECK200-15S	-	TMC-K6
2"	2.39 - 2.66	2.50 - 2.75	4.13	4.40	0.87	4.00	TECK200-16	TECK200-16S	-	TMC-K6
2 1/2"	2.24 - 2.56	2.38 - 2.64	4.50	4.75	1.30	5.00	TECK250-17	TECK250-17S	-	TMC-K7
2 1/2"	2.24 - 2.75	2.58 - 2.84	4.50	4.75	1.30	5.00	TECK250-18	TECK250-18S	-	TMC-K7
3"	2.64 - 2.97	2.79 - 3.06	4.60	4.90	1.40	5.00	TECK300-19	TECK300-19S	-	TMC-K8
3"	2.87 - 3.19	3.00 - 3.27	4.90	5.25	1.40	5.00	TECK300-20	TECK300-20S	-	TMC-K8
3"	3.04 - 3.39	3.21 - 3.48	5.00	5.25	1.40	5.00	TECK300-21	TECK300-21S	-	TMC-K8
3 1/2"	3.27 - 3.59	3.42 - 3.69	5.60	5.90	1.40	5.00	TECK350-22	TECK350-22S	-	TMC-K9
3 1/2"	3.44 - 3.77	3.61 - 3.87	5.50	5.90	1.40	5.00	TECK350-23	TECK350-23S	-	TMC-K9
4"	3.60 - 3.93	3.81 - 4.03	6.13	6.50	1.40	5.00	TECK400-24	TECK400-24S	-	TMC-K10
4"	3.75 - 4.06	3.96 - 4.18	6.13	6.50	1.40	5.00	TECK400-25	TECK400-25S	-	TMC-K10
4"	3.91 - 4.22	4.12 - 4.34	6.13	6.50	1.40	5.00	TECK400-26	TECK400-26S	-	TMC-K10

Toutes dimensions en pouces, sauf mention contraire.



<b>Panorama accessoires ATEX</b> .....	<b>4.2</b>
Adaptateurs - Raxton.....	4.4
Réducteurs - Raxton.....	4.5
Bouchons ronds type CQ - Raxton.....	4.6
Bouchons à tête hexagonale type CY - Raxton.....	4.7
Manchons et Mamelons - Raxton.....	4.8
Adaptateurs isolés - Redapt.....	4.9
Adaptateurs coudés - Redapt.....	4.10
Adaptateurs tournants - Redapt.....	4.11
Adaptateurs «Y» - Redapt.....	4.12
Adaptateurs «T» - Redapt.....	4.13
Adaptateurs avec mise à la terre - Redapt.....	4.14
Plaques filetées avec mise à la terre - Redapt.....	4.15
Bouchons respirateurs Ex e - Redapt.....	4.16
Bouchons respirateurs Ex d / Ex e - Redapt.....	4.17
Unions - Redapt.....	4.18
Annexe codification des produits Raxton.....	4.19
Annexe codification des produits Redapt.....	4.20

Solutions variées permettant de répondre à toutes vos contraintes d'installation. Les adaptateurs vous permettront de modifier facilement une entrée de câble sur un appareil existant Ex d ou Ex e, avec des versions hexagonales, rondes, isolées, coudées ou tournantes. Les modèles en «T» ou en «Y» vous permettront de dédoubler une entrée de câble sans faire de perçage supplémentaire.



### Adaptateurs et reduteurs

**Certification:** Ex I M2 (sauf aluminium), Ex II 2G, Ex II 2D  
**Zones:** 1, 2, 21, 22

**Indice de protection:** IP66 / IP68

**Matériaux:** laiton nickelé / inox 316L / acier doux / aluminium / polyamide chargé verre

Voir page 4.4 et 4.5



### Adaptateurs coudés

**Certification:** Ex II 2G, Ex II 2D  
**Zones:** 1, 2, 21, 22

**Indice de protection:** IP66 / IP68

**Matériaux:** laiton / aluminium / inox 316L

Voir page 4.10



### Adaptateurs «Y» et «T»

**Certification:** Ex I M2 (sauf aluminium), Ex II 2G, Ex II 2D  
**Zones:** 1, 2, 21, 22

**Indice de protection:** IP66 / IP68

**Matériaux:** laiton / acier doux / inox 316L / aluminium

Voir page 4.12 et 4.13



### Adaptateurs isolés

**Certification:** Ex II 2G, Ex II 2D  
**Zones:** 1, 2, 21, 22

**Indice de protection:** IP54

**Matériaux:** laiton / acier doux / inox 316L / aluminium  
 Matière isolante: polyamide chargé verre

Voir page 4.9



### Adaptateurs tournants

**Certification:** Ex I M2, (sauf aluminium), Ex II 2G, Ex II 2D

**Zones:** 1, 2, 21, 22

**Indice de protection:** IP66 / IP68

**Matériaux:** laiton / aluminium / inox 316L

Voir page 4.11



### Manchons et Mamelons

**Certification:** Ex I M2, Ex II 2G, Ex II 2D  
**Zones:** 1, 2, 21, 22

**Indice de protection:** IP66 / IP68

**Matériaux:** laiton / acier doux / inox 316L

Voir page 4.8



Dans la gamme bouchon, nous proposons des modèles ronds ou hexagonaux Ex e ou Ex d, ainsi que des bouchons respirateurs qui permettent de limiter efficacement la condensation dans les enveloppes sans affecter leur certification ATEX.



### Bouchons respirateurs Ex e

**Certification:** Ex I M2 (laiton, inox 316L), Ex II 2G, Ex II 2D

**Zones:** 1, 2, 21, 22

**Indice de protection:** IP66

**Matériaux:** laiton / inox 316L / polyamide / aluminium

Matériaux du joint torique: nitrile / EPDM / néoprène / viton / silicone / fluorosilicone

Voir page 4.16



### Bouchons type CQ et CY

**Certification:** Ex I M2 (CQ uniquement), Ex II 2G, Ex II 2D

**Zones:** 1, 2, 21, 22

**Indice de protection:** IP66 / IP67 (CQ) - IP66 / IP68 (CY)

**Matériaux:** laiton nickelé / inox 316L / acier doux / aluminium / polyamide chargé verre

Voir page 4.6 et 4.7



### Adaptateurs avec mise à la terre

**Certification:** Ex II 2G, Ex II 2D

**Zones:** 1, 2, 21, 22

**Indice de protection:** IP66

**Matériaux:** laiton / acier doux / inox 316L / aluminium

Voir page 4.14



### Bouchons respirateurs Ex d / Ex e

**Certification:** Ex I M2, Ex II 2G, Ex II 2D

**Zones:** 1, 2, 21, 22

**Indice de protection:** IP66

**Matériaux:** laiton / inox 316L

Matériaux du joint torique: nitrile / EPDM / néoprène / viton / silicone / fluorosilicone

Voir page 4.17



### Unions

**Certification:** Ex II 2G, Ex II 2D

**Zones:** 1, 2, 21, 22

**Indice de protection:** IP66 / IP68

**Matériaux:** laiton / inox 316L / aluminium

Voir page 4.18



### Plaques filetées avec mise à la terre

**Certification:** Ex II 2G, Ex II 2D

**Zones:** 1, 2, 21, 22

Livrée avec fil v/j longueur 300 mm

Matériau: laiton

Voir page 4.15



### Les points forts

Une sécurité à toute épreuve:

- Permet de convertir la taille et/ou le type de filetage sur un appareil existant
- Garantit la certification Ex tout en répondant au besoin de conversion de filetage
- Certifications Ex internationales
- Degré de protection IP66/IP68
- Différentes formes de filetage et différents matériaux disponibles



Type AB hexagonal



Type AJ rond



### Caractéristiques techniques

Adaptateurs	
Marquage ATEX	Ex I M2, Ex d I Mb, Ex e I Mb (sauf aluminium) Ex II 2 GD, Ex d IIC Gb, Ex e IIC Gb, Ex tb IIIC Db
Marquage ATEX (polyamide)	Ex II 2 GD, Ex e IIC Gb, Ex tb IIIC Db
Attestation d'examen CE de type	SIRA 10 ATEX 1225X, ITS 16 ATEX 101336X
Certification IEC Ex	IECEx SIR 07.0010X, IECEx SIR 12.0014X, IECEx ITS16.0011X
Autres certificats	CSA: CSA 200455-1003277 (laiton et inox seulement) GOST: TC RUC-G B.ГБ06.B.00105 INMETRO: NCC 12.0764X NEPSI: GYJ13.1313X
Température ambiante admissible	-20 °C à +65 °C (polyamide seulement)*
Indice de Protection	IP66 / IP68
Matériaux	laiton, aluminium, acier doux, inox 316L, polyamide chargé verre

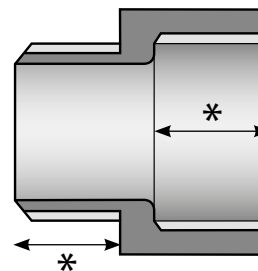
\*Cet élément est classé dans les composants, et ces produits métalliques n'ont pas de plage de température de fonctionnement

### Dimensions

FILETAGE	VERSION MÉTALLIQUE		VERSION POLYAMIDE	
	ALÉSAGE INTERNE*	SIX PANS SUR-PLAT	ALÉSAGE INTERNE*	Ø EXT. TÊTE
M16	11.0	20.8	8.0	24.0
M20	14.3	23.4	12.5	27.5
M25	20.5	27.9	17.5	35.5
M32	26.8	37.6	24.5	41.0
M40	33.5	47.2	32.5	50.0
M50	44.0	56.4	42.5	60.0
M63	55.2	70.1	53.0	75.0
M75	66.7	80.0	64.0	85.0
M90 x 2.0	80.0	105.0	76.0	100.0

Adaptateurs : pour un filetage mâle donné, le filetage femelle ne peut supérieur de plus de 2 tailles.  
Exemple : mâle x M32 / femelle x M50. Toutes les dimensions en mm.

\* Correspond au ø max de passage de câble.



\* Minimum 8 filets cylindriques complets, ou 5 filets coniques complets (Ex d)

### Codes commandes (Raxton)

CHIFFRES 1 & 2 DESCRIPTION (ADAPTATEURS)	CHIFFRE 3 CODE	CHIFFRE 3 MATÉRIAU	CODE	CHIFFRES 4 & 5 MÂLE / CHIFFRES 6 & 7 FEMELLE			CHIFFRE 8 CERTIFICAT	CODE	CHIFFRE 9		CHIFFRE 10 TRAITEMENT DE SURFACE		
				RÉFÉRENCE DE FILETAGE	CHIFFRE 8	CHIFFRE 9			CHIFFRE 10	CHIFFRE 10			
M-F hex	AB	Laiton	A	M16	11	½" NPT	42	ATEX / IECEx Ex de (tous certificats)	Y	Aucun (standard)	X ou blanc	Aucun	blanc
M-F rond	AJ	Aluminium	B	M20	12	¾" NPT	43			Aucun (standard)	X ou blanc	Nickelé	N
		Acier doux	C	M25	13	1" NPT	44	Pour voir d'autres certificats consultez la liste de codes produit page 4.19		Joint torique intégré	U	Zinc	Z
		Inox 316L	E	M32	14	1¼" NPT	45			Chromé	C		
		Polyamide chargé verre	M	M40	15	1½" NPT	46			Spécial	S		
				M50	16	2" NPT	47						
				M63	17	2½" NPT	48						
				M75	18	3" NPT	49	Industriel	X ou blanc				

Autres tailles/filetages disponibles sur demande

EXEMPLE DE CODE PRODUIT	ADAPTATEUR	LAITON	1" NPT (M)	M32 (F)	Ex d / Ex e	RÉFÉRENCE
	AB	A	44	14	Y	= ABA4414Y

Pour plus de détails sur la codification des produits, voir page 4.19



Type BB hexagonal

Type BJ rond

### Les points forts

Une sécurité à toute épreuve:

- Utilisé pour convertir la taille et/ou le type de filetage sur un appareil existant
- Garantit la certification Ex tout en répondant au besoin de conversion de filetage
- Certifications Ex internationales
- Degré de protection IP66/IP68
- Différentes formes de filetage et différents matériaux disponibles



### Caractéristiques techniques

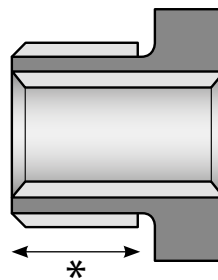
Reducteurs	
Marquage ATEX	Ex I M2, Ex d I Mb, Ex e I Mb (sauf aluminium) Ex II 2 GD, Ex d IIC Gb, Ex e IIC Gb, Ex tb IIIC Db
Marquage ATEX (polyamide)	Ex II 2 GD, Ex e IIC Gb, Ex tb IIIC Db
Attestation d'examen CE de type	SIRA 10 ATEX 1225X, ITS 16 ATEX 101336X
Certification IEC Ex	IECEx SIR 07.0010X, IECEx SIR 12.0014X, IECEx ITS16.0011X
Autres certificats	CSA: CSA 200455-1003277 (laiton et inox seulement) GOST: TC RUC-G B.ГБ506.B.00105 INMETRO: NCC 12.0764X NEPSI: GYJ13.1313X
Température ambiante admissible	-20 °C à +65 °C (polyamide seulement)*
Indice de Protection	IP66 / IP68
Matériaux	laiton, aluminium, acier doux, inox 316L, polyamide chargé verre

\*Cet élément est classé dans les composants, et ces produits métalliques n'ont pas de plage de température de fonctionnement

### Dimensions

FILETAGE	VERSION MÉTALLIQUE SIX PANS SUR PLAT	VERSION POLYAMIDE Ø EXT. TÊTE
M16	20.8	22.0
M20	23.4	25.0
M25	27.9	30.0
M32	37.6	38.0
M40	47.2	46.0
M50	56.4	56.0
M63	70.1	70.0
M75	80.0	81.0
M90 x 2.0	105.0	96.0

Toutes les dimensions en mm.



\* Longueur min. du filetage 10 mm (Ex d)

### Codes commandes (Raxton)

CHIFFRES 1 & 2 DESCRIPTION (REDUCTEURS)	CHIFFRE 3 MATÉRIAU	CHIFFRES 4 & 5 MÂLE / CHIFFRES 6 & 7 FEMELLE	CHIFFRE 8 CERTIFICAT	CHIFFRE 9 SPÉCIAL	CHIFFRE 10 TRAITEMENT DE SURFACE
CODE	CODE	CODE RÉFÉRENCE DE FILETAGE	CODE	CODE	CODE
M-F hex	BB Laiton	A M16 11 ½" NPT 42	ATEX / IECEx Ex de Y (tous certificats)	Aucun (standard)	Aucun blanc
M-F rond	BJ Aluminium	B M20 12 ¾" NPT 43		X ou blanc	Nickelé N
	Acier doux	C M25 13 1" NPT 44	Pour voir d'autres certificats consultez la liste de codes produit page 4.19	Joint torique intégré U	Zinc Z
	Inox 316L	E M32 14 1¼" NPT 45			Chromé C
	Polyamide chargé verre	M M40 15 1½" NPT 46			Spécial S
		M50 16 2" NPT 47			
		M63 17 2½" NPT 48			
		M75 18 3" NPT 49	Industriel	X ou blanc	

Autres tailles/filetages disponibles sur demande

EXEMPLE DE CODE PRODUIT	REDUCTEUR	INOX 316L	M32 (M)	M25 (F)	Ex d / Ex e	RÉFÉRENCE
	BB	E	14	13	Y	= BBE1413Y

Pour plus de détails sur la codification des produits, voir page 4.19

# Bouchons ronds type CQ - Raxton

Accessoires ATEX



## Les points forts

Une sécurité à toute épreuve:

- Assure l'obturation des entrées non utilisées
- Certification Ex garantie
- Intégrité IP garantie
- Degré de protection IP66/IP67
- Certifications Ex internationales
- Différents matériaux et filetages disponibles



2G

2D

IP66

IP67

## Caractéristiques techniques

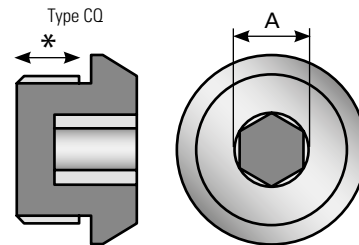
Bouchons type CQ	
Marquage ATEX	Ex I M2, Ex d I Mb, Ex e I Mb, Ex II 2 GD, Ex d IIC Gb, Ex e IIC Gb, Ex tb IIIC Db
Marquage ATEX (polyamide)	Ex II 2 GD, Ex e IIC Gb, Ex tb IIIC Db
Attestation d'examen CE de type	SIRA 10 ATEX 1224X, ITS 16 ATEX 101335X
Attestation d'examen CE de type (polyamide)	SIRA 10 ATEX 1225X, ITS 16 ATEX 101335X, SIRA 00 ATEX 1073U (M16 seulement)
Certification IEC Ex	IECEX SIR 07.0009X, IECEX ITS16.0012X
Certification IEC Ex (polyamide)	IECEX SIR 12.0014X, IECEX ITS16.0012X
Autres certificats	CSA: CSA 200455-1003277 GOST: TC RUC-G B.ГБ506.B.00105 INMETRO: NCC 12.0764X NEPSI: GYJ13.1311X
Température ambiante admissible	-20 °C à +65 °C (polyamide seulement)*, O-ring -30 °C à +125 °C
Indice de Protection	IP66 / IP67
Matériaux	laiton, aluminium, acier doux, inox 316L, polyamide chargé verre

\*Cet élément est classé dans les composants, et ces produits métalliques n'ont pas de plage de température de fonctionnement

## Dimensions

FILETAGE	TÊTE RONDE CLÉ ALLEN/HEX (A)	TÊTE RONDE DIAMÈTRE
M16	6.0	20.5
M20	10.0	25.0
M25	10.0	30.0
M32	10.0	38.0
M40	19.0	46.0
M50	19.0	56.0
M63	19.0	69.0
M75	19.0	81.0

Toutes les dimensions en mm.



\* Minimum 8 filets cylindriques complets, ou 5 filets coniques complets (Ex d)

## Codes commandes (Raxton)

CHIFFRES 1 & 2 DESCRIPTION (BOUCHONS)	CHIFFRE 3		CHIFFRES 4 & 5 MÂLE / CHIFFRES 6 & 7 FEMELLE (n.a)				CHIFFRE 8		CHIFFRE 9		CHIFFRE 10 TRAITEMENT DE SURFACE	
	CODE	MATÉRIAU	CODE	RÉFÉRENCE DE FILETAGE	CERTIFICAT	CODE	SPECIAL	CODE	CODE	CODE		
Tête ronde	CQ	Laiton	A	M16 11 ½" NPT 42	ATEX / IECEX Ex de (tous certificats)	Y	Aucun (standard)	X ou blanc	Aucun	blanc		
		Aluminium	B	M20 12 ¾" NPT 43								
		Acier doux	C	M25 13 1" NPT 44								
		Inox 316L	E	M32 14 1¼" NPT 45								
		Polyamide chargé verre	M	M40 15 1½" NPT 46								
				M50 16 2" NPT 47	Pour voir d'autres certificats consultez la liste de codes produit page 4.19		Joint torique intégrés	U	Zinc	Z		
				M63 17 2½" NPT 48								
				M75 18 3" NPT 49								
									Spécial	S		

Autres tailles/filetages disponibles sur demande

EXEMPLE DE CODE PRODUIT	BOUCHON	INOX 316L	M25 (M)	-	Ex d / Ex e	RÉFÉRENCE
	CQ	E	13	00	Y	= CQE1300Y

Pour plus de détails sur la codification des produits, voir page 4.19



# Bouchons à tête hexagonale type CY - Raxton

## Accessoires ATEX



### Les points forts

Une sécurité à toute épreuve:

- Assure l'obturation des entrées non utilisées
- Certification Ex garantie
- Intégrité IP garantie
- Produit allégé en vertu de la conception creuse
- Degré de protection IP66/IP68
- Certifications Ex internationales
- Disponible en version laiton, inox et aluminium



### Caractéristiques techniques

Bouchons type CY	
Marquage ATEX	Ex II 2 G, Ex d IIC Gb, Ex e IIC Gb Ex II 2D, Ex tb IIIC Db IP66
Attestation d'examen CE de type	SIRA 10 ATEX 1224X, ITS 16 ATEX 101335X
Certification IEC Ex	IECEx SIR 07.0009X, IECEx ITS16.0012X
Autres certificats	GOST: TC RUC-G B.ГБ06.B.00105 INMETRO: NCC 12.0764X NEPSI: GYJ13.1311X
Température ambiante admissible	Cet élément est classé dans les composants, et ces produits métalliques n'ont pas de plage de température de fonctionnement
Indice de Protection	IP66 / IP68
Matériaux	laiton, acier doux, inox 316L

### Dimensions

FILETAGE	SIX PANS SUR PLAT	LONGEUR TOTALE
M16	19.0	19.0
M20	24.0	19.0
M25	27.9	19.0
M32	37.6	19.0
M40	47.2	19.5
M50	55.9	20.5
M63	70.0	22.0
M75	80.0	23.0

Toutes les dimensions en mm.



\* Minimum 8 filets cylindriques complets, ou 5 filets coniques complets (Ex d)

### Codes commandes (Raxton)

CHIFFRES 1 & 2 DESCRIPTION (BOUCHONS)	CHIFFRE 3 CODE	CHIFFRE 3 MATÉRIAU	CODE	CHIFFRES 4 & 5 MÂLE / CHIFFRES 6 & 7 FEMELLE (N.A)			CHIFFRE 8 CERTIFICAT	CHIFFRE 8 CODE	CHIFFRE 9		CHIFFRE 10	
				RÉFÉRENCE DE FILETAGE	CHIFFRE 9 SPÉCIAL	CHIFFRE 9 CODE			TRAITEMENT DE SURFACE	CHIFFRE 10 CODE		
Hexagonal creux	CY	Laiton	A	M16	11	½" NPT	ATEX / IECEx Ex de (tous certificats) Y		Aucun (standard)	X ou blanc	Aucun	blanc
		Aluminium	B	M20	12	¾" NPT					Nickelé	N
		Acier doux	C	M25	13	1" NPT					Zinc	Z
		Inox 316L	E	M32	14	1¼" NPT					Chromé	C
				M40	15	1½" NPT		Spécial	S			
				M50	16	2" NPT	47					
				M63	17	2½" NPT	48					
				M75	18	3" NPT	49	Industriel	X ou blanc			

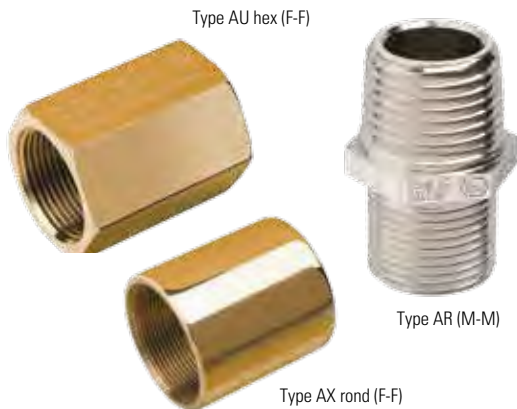
Autres tailles/filetages disponibles sur demande

EXEMPLE DE CODE PRODUIT	BOUCHON	LAITON	M32 (M)	-	Ex d / Ex e	RÉFÉRENCE
	CY	A	14	00	Y	= CYA1400Y

Pour plus de détails sur la codification des produits, voir page 4.19

# Manchons et Mamelons - Raxton

Accessoires ATEX



## Les points forts

Une sécurité à toute épreuve:

- Utilisé pour raccorder des filetages mâle-mâle ou femelle-femelle
- Permet la conversion de filetages de forme et de taille identiques ou différentes
- Certification Ex garantie
- Certifications Ex internationales
- Degré de protection IP66/IP68
- Différentes formes de filetage et différents matériaux disponibles
- Disponible en version laiton et inox



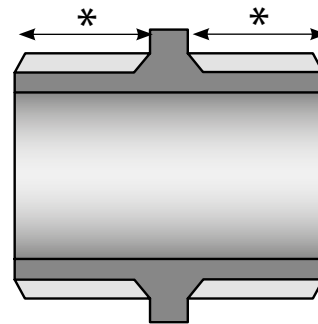
## Caractéristiques techniques

Manchons et Mamelons	
Marquage ATEX	Ex I M2, Ex d I Mb, Ex e I Mb Ex II 2 GD, Ex d IIC Gb, Ex e IIC Gb, Ex tb IIIC Db
Attestation d'examen CE de type	SIRA 10 ATEX 1225X, ITS 16 ATEX 101336X
Certification IEC Ex	IECEx SIR 12.0014X, IECEx ITS16.0011X
Autres certificats	GOST: TC RUC-G B.ГБ06.B.00105 INMETRO: NCC 12.0764X
Température ambiante admissible	Cet élément est classé dans les composants, et ces produits métalliques n'ont pas de plage de température de fonctionnement
Indice de Protection	IP6X
Matériaux	laiton, acier doux, inox 316L

## Dimensions

FILETAGE	MANCHONS (TYPE AR)			MAMELONS (TYPE AU/AX)	
	LONGUEUR	SIX PANS SUR PLAT	ALÉSAGE	LONGUEUR	DIA/ SIX PANS SUR PLAT
M16	37.0	23.37	11.00	38.00	19.05
M20	37.5	23.37	14.00	38.00	24.00
M25	37.5	30.48	18.00	38.00	30.48
M32	37.5	37.59	24.00	38.00	37.59
M40	37.5	47.24	32.00	39.00	47.24
M50	38.0	55.88	41.00	39.00	55.88
M63	38.0	70.10	53.00	39.00	70.00
M75	38.5	80.01	64.00	39.00	90.00

Toutes les dimensions en mm.



\* Minimum 6 filets cylindriques complets, ou 5 filets coniques complets (Ex d)

## Codes commandes (Raxton)

CHIFFRES 1 & 2 DESCRIPTION (ADAPTATEURS)	CHIFFRE 3 CODE	CHIFFRE 3 MATÉRIAU	CODE	CHIFFRES 4 & 5 MÂLE / CHIFFRES 6 & 7 FEMELLE			CHIFFRE 8 CERTIFICAT	CODE	CHIFFRE 9		CHIFFRE 10 TRAITEMENT DE SURFACE		
				RÉFÉRENCE DE FILETAGE	CERTIFICAT	SPÉCIAL			CODE	TRAITEMENT DE SURFACE	CODE		
M-M	AR	Laiton	A	M16	11	½" NPT	42				Aucun	blanc	
F-F hex	AU	Acier doux	C	M20	12	¾" NPT	43	ATEX / IECEx Ex de Y		(standard)	X ou blanc	Nickelé	N
F-F rond	AX	Inox 316L	E	M25	13	1" NPT	44					Zinc	Z
				M32	14	1¼" NPT	45	Pour voir d'autres certificats consultez la liste de codes produit page 4.19				Chromé	C
				M40	15	1½" NPT	46					Spécial	S
				M50	16	2" NPT	47						
				M63	17	2½" NPT	48						
				M75	18	3" NPT	49	Industriel			X ou blanc		

Autres tailles/filetages disponibles sur demande

EXEMPLE DE CODE PRODUIT	M-M ADAPTATEUR	LAITON	M20 (M)	M20 (F)	Ex d / Ex e	RÉFÉRENCE
	AR	A	12	12	Y	= ARA1212Y

Pour plus de détails sur la codification des produits, voir page 4.19



## Les points forts

Une sécurité à toute épreuve:

- Utilisé pour garantir l'isolation galvanique entre le dispositif de raccordement et l'enveloppe du matériel
- Permet la maîtrise des courants de défaut susceptibles d'être véhiculés par l'armure
- Facilité d'inspection de la mise la terre
- Certifications Ex internationales
- Disponible en version laiton, inox, acier et aluminium



IP54

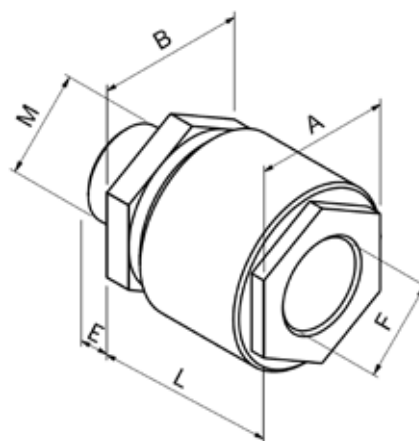
## Caractéristiques techniques

Adaptateurs isolés	
Marquage ATEX	Ex II 2 GD, Ex db IIC Gb, Ex eb IIC Gb, Ex tb IIIC Db
Attestation d'examen CE de type	ITS 16 ATEX 101088X
Certification IEC Ex	IECEx ITS 16.0049X
Température ambiante admissible	-20 °C à +130 °C
Indice de Protection	IP54
Matériaux	laiton, acier doux, inox 316L, aluminium matière isolante - polyamide chargé verre

## Dimensions

FILETAGE	LONGEUR MÂLE	LONGEUR TOTALE
M16	15.0	64.0
M20	15.0	64.0
M25	15.0	64.0
M32	15.0	64.0
M40	15.0	64.0
M50	15.0	64.0
M63	15.0	64.0
M75	15.0	64.0

Toutes les dimensions en mm.



## Codes commandes (Redapt)

CHIFFRE 1 & 2 DESCRIPTION (ADP. ISOLÉ)	CHIFFRE 3 CERTIFICAT	CHIFFRE 4 MATÉRIAU	CHIFFRE 5 TRAITEMENT DE SURFACE	CHIFFRES 6 & 7 MÂLE / CHIFFRES 8 & 9 FEMELLE RÉFÉRENCE DE FILETAGE
Adaptateur isolé	DB	Ex d / Ex e	U	Laiton
				Acier doux
				Inox 316L
				Aluminium
				Industriel

Autres tailles/filetages disponibles sur demande

EXEMPLE DE CODE PRODUIT	ADP. ISOLÉ	Ex d / Ex e	LAITON	TRAITEMENT (AUCUN)	M25	M25	RÉFÉRENCE
	DB	U	1	0	05	05	= DBU100505

Pour plus de détails sur la codification des produits, voir page 4.20

# Adaptateurs coudés - Redapt

Accessoires ATEX



## Les points forts

Une sécurité à toute épreuve:

- Permet un raccordement dans des environnements encombrés
- Permet de convertir la taille et/ou le type de filetage des dispositifs de raccordement
- Garantit la certification Ex tout en répondant au besoin de conversion de filetage
- Certifications Ex internationales
- Degré de protection IP66/IP68
- Différentes formes de filetage et différents matériaux disponibles



IP66

IP68

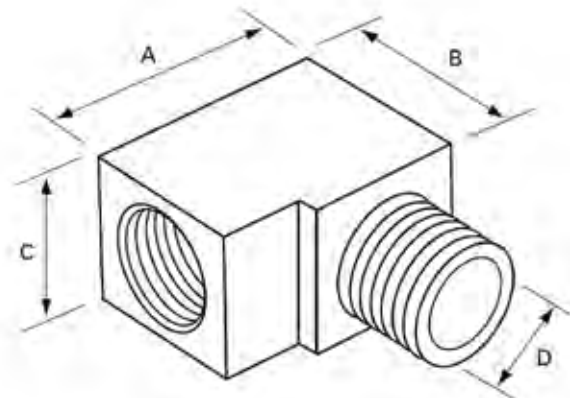
## Caractéristiques techniques

Adaptateurs coudés	
Marquage ATEX	Ex II 2 GD, Ex d IIC Gb, Ex tb IIIC Db, IP6X
Attestation d'examen CE de type	Sira 99 ATEX 1195U
Certification IEC Ex	IECEx SIR 12.0016X
Autres certificats	GOST: TC RUC-G B.ГБ506.B.00105 INMETRO: NCC 12.0764X
Température ambiante admissible	Cet élément est classé dans les composants, et ces produits métalliques n'ont pas de plage de température de fonctionnement
Indice de Protection (IP)	IP66 / IP68
Matériaux	laiton, aluminium, inox 316L

## Dimensions

	ALÉSAGE (D)	LONGUEUR MÂLE	HAUTEUR TOTALE (A)	LONGUEUR (B)	LARGEUR (C)
M16 x M16	10.0	16.00	33.00	27.00	23.00
M20 x M20	14.5	16.00	39.00	29.00	25.00
M25 x M25	18.0	16.00	46.00	35.00	32.00
M32 x M32	24.0	16.00	51.00	44.00	40.00
M40 x M40	32.0	16.00	61.00	52.00	48.00
M50 x M50	41.0	16.00	73.00	65.00	60.00
M63 x M63	53.0	16.00	86.00	77.00	73.00
M75 x M75	64.0	16.00	99.00	94.00	87.00

Toutes les dimensions en mm.



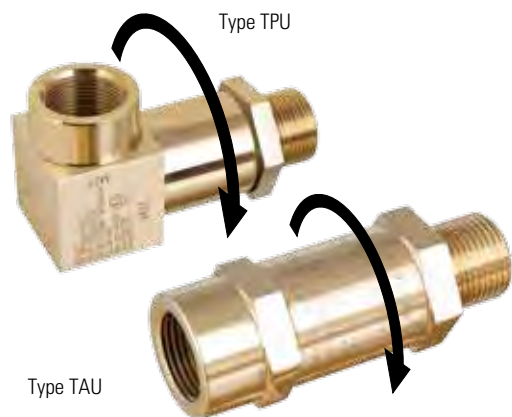
## Codes commandes (Redapt)

CHIFFRES 1 & 2 DESCRIPTION (ADAPTATEURS COUDÉ)	CHIFFRE 3	CHIFFRE 4	CHIFFRE 5	CHIFFRES 6 & 7 MÂLE / CHIFFRES 8 & 9 FEMELLE							
CODE	CERTIFICAT	CODE	TRAITEMENT DE SURFACE	RÉFÉRENCE DE FILETAGE							
Adaptateur coudé	AR	Ex d	D	Laiton	1	Aucun	0	M16	03	½" NPT	29
				Inox 316L	3	Nickelé	1	M20	04	¾" NPT	30
				Aluminium	5	Zinc	2	M25	05	1" NPT	31
								M32	06	1¼" NPT	32
								M40	07	1½" NPT	33
								M50	08	2" NPT	34
								M63	09	2½" NPT	35
								M75	10	3" NPT	36
	Industriel		F								

Autres tailles/filetages disponibles sur demande

EXEMPLE DE CODE PRODUIT	ADP. COUDÉ	Ex d	LAITON	TRAITEMENT (AUCUN)	M25	M20	RÉFÉRENCE
	AR	D	1	0	05	04	= ARD100504

Pour plus de détails sur la codification des produits, voir page 4.20



### Les points forts

Une sécurité à toute épreuve:

- Permet un positionnement à 360° des entrées ou des sorties de câbles
- Les versions en ligne permettent un raccordement indépendant aux deux extrémités
- Améliore la facilité d'installation dans des situations confinées ou difficiles
- Modèles en ligne et à angle droit disponibles
- Certifications Ex internationales
- Degré de protection IP66/IP68
- Option mâle/mâle et femelle/femelle disponible
- Différentes formes de filetage et différents matériaux disponibles



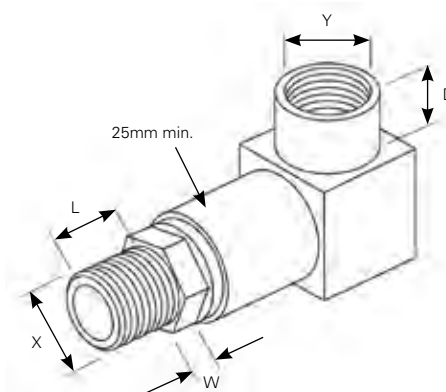
### Caractéristiques techniques

Adaptateurs tournants	
Marquage ATEX	Ex I M2, Ex d I Mb, Ex e I Mb (sauf aluminium) Ex II 2GD, Ex d IIC Gb, Ex e IIC Gb, Ex tb IIIC Db
	II 2GD, Ex d Ex e IIC Gb, Ex d Ex e I Mb (sauf aluminium), Ex tb IIIC Db IP 6X
Attestation d'examen CE de type	SIRA 10 ATEX 1275U
Certification IEC Ex	IECEx SIR 10.0123U, IECEx SIR 12.0016X (droit)
Température ambiante admissible	-20 °C à +60 °C (Ex d), -50 °C à +200 °C (Ex e)
Indice de Protection	IP66 / IP68
Matériaux	laiton, inox 316L, aluminium

### Dimensions

FILETAGE MÂLE (X)	FILETAGE FEMELLE (Y)	L	W	D
M20	M20	17.0	4.0	17.0
M25	M20 à M25	17.0	4.0	17.0
M32	M20 à M32	17.0	5.0	17.0
M40	M20 à M40	17.0	5.0	17.0
M50	M20 à M50	17.0	5.0	17.0
M63	M20 à M63	17.0	5.0	17.0
M75	M20 à M75	17.0	5.0	17.0

Toutes les dimensions en mm.



### Codes commandes (Redapt)

CHIFFRES 1 & 2 DESCRIPTION (ADP TOURNANTS)	CHIFFRE 3 CERTIFICAT	CHIFFRE 4 MATÉRIAU	CHIFFRE 5 TRAITEMENT DE SURFACE	CHIFFRES 6 & 7 MÂLE / CHIFFRES 8 & 9 FEMELLE RÉFÉRENCE DE FILETAGE
Adaptateur tournant (droit) TA	Ex d / Ex e U	Laiton 1	Aucun 0	M16 03 ½" NPT 29
Adaptateur tournant (90°) TP		Inox 316L 3	Nickelé 1	M20 04 ¾" NPT 30
		Aluminium 5	Zinc 2	M25 05 1" NPT 31
				M32 06 1¼" NPT 32
				M40 07 1½" NPT 33
				M50 08 2" NPT 34
				M63 09 2½" NPT 35
	Industriel F			M75 10 3" NPT 36

Autres tailles/filetages disponibles sur demande

EXEMPLE DE CODE PRODUIT	ADP TOURNANT	Ex d / Ex e	LAITON	TRAITEMENT (AUCUN)	M25	M20	RÉFÉRENCE
	TA	U	1	0	05	04	= TAU100504

Pour plus de détails sur la codification des produits, voir page 4.20



## Les points forts

Une sécurité à toute épreuve:

- Permet un raccordement supplémentaire dans les environnements encombrés
- Permet de convertir la taille et/ou le type de filetage des dispositifs de raccordement
- Garantit la certification Ex tout en répondant au besoin de conversion de filetage
- Certifications Ex internationales
- Degré de protection IP66/IP68
- Disponible en version laiton, inox, acier et aluminium



IP66

IP68

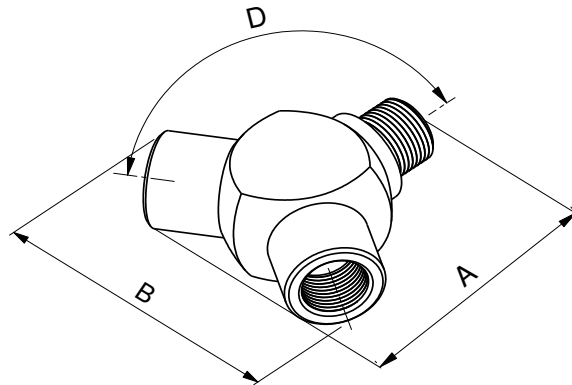
## Caractéristiques techniques

Adaptateurs «Y»	
Marquage ATEX	Ex I M2, Ex db I Mb, Ex eb I Mb (sauf aluminium) Ex II 2GD, Ex db IIC Gb, Ex eb IIC Gb, Ex tb IIIC Db IP 66
Attestation d'examen CE de type	ITS 16 ATEX 101340U
Certification IEC Ex	IECEx ITS 16.0015U
Température ambiante admissible	-60 °C à +200 °C
Indice de Protection	IP66 / IP68
Matériaux	laiton, aluminium, inox 316L, acier doux

## Dimensions

FILETAGE MÂLE	FILETAGE FEMELLE	A (MAX)	B (MAX)	ANGLE ENTRE LES ENTRÉES "D"
M16	M16	65.00	75.00	120 °
M20	M20	65.00	75.00	120 °
M25	M25	67.00	78.00	120 °
M32	M32	70.00	81.00	120 °
M40	M40	89.00	102.00	120 °
M50	M50	104.00	120.00	120 °
M63	M63	131.00	151.00	120 °
M75	M75	153.00	177.00	120 °
¾"NPT	¾"NPT	65.00	75.00	120 °
½"NPT	½"NPT	65.00	75.00	120 °
¾"NPT	¾"NPT	67.00	78.00	120 °
1"NPT	1"NPT	78.00	90.00	120 °
1¼"NPT	1¼"NPT	89.00	102.00	120 °
1½"NPT	1½"NPT	104.00	120.00	120 °
2"NPT	2"NPT	131.00	151.00	120 °
2½"NPT	2½"NPT	153.00	177.00	120 °

Toutes les dimensions en mm.



## Codes commandes (Redapt)

CHIFFRES 1 & 2 DESCRIPTION (ADAPTATEURS «Y»)	CHIFFRE 3 CERTIFICAT	CHIFFRE 4 MATÉRIAU	CHIFFRE 5 TRAITEMENT DE SURFACE	CHIFFRES 6 & 7 MÂLE / CHIFFRES 8 & 9 FEMELLE				
CODE	CODE	CODE	CODE	RÉFÉRENCE DE FILETAGE				
Adaptateur «Y»	AY	Ex d / Ex e	U	Laiton	1	Aucun	0	M16 03 ½" NPT 29
				Acier doux	2	Nickelé	1	M20 04 ¾" NPT 30
				Inox 316L	3	Zinc	2	M25 05 1" NPT 31
				Aluminium	5			M32 06 1¼" NPT 32
								M40 07 1½" NPT 33
								M50 08 2" NPT 34
								M63 09 2½" NPT 35
								M75 10 3" NPT 36
	Industriel	F						

Autres tailles/filetages disponibles sur demande

EXEMPLE DE CODE PRODUIT	ADAPTATEUR «Y»	Ex d / Ex e	ACIER INOX	TRAITEMENT (AUCUN)	M32	M32	RÉFÉRENCE
	AY	U	3	0	06	06	= AYU300606

Pour plus de détails sur la codification des produits, voir page 4.20



## Les points forts

Une sécurité à toute épreuve:

- Permet un raccordement supplémentaire dans les environnements encombrés
- Utilisé pour convertir la taille et/ou le type de filetage des dispositifs de raccordement
- Garantit la certification Ex tout en répondant au besoin de conversion de filetage
- Certifications Ex internationales
- Degré de protection IP66/IP68
- Disponible en version laiton, inox, acier et aluminium



2G

2D

IP66

IP68

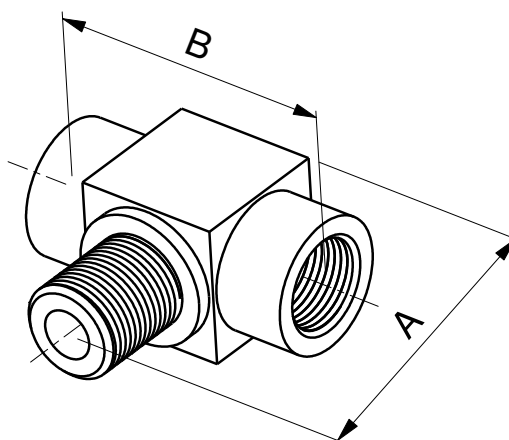
## Caractéristiques techniques

Adaptateurs «T»	
Marquage ATEX	Ex I M2, Ex db I Mb, Ex eb I Mb (sauf aluminium) Ex II 2GD, Ex db IIC Gb, Ex eb IIC Gb, Ex tb IIIC Db IP 66
Attestation d'examen CE de type	ITS 16 ATEX 101340U
Certification IEC Ex	IECEx ITS 16.0015U
Température ambiante admissible	-60 °C à +200 °C
Indice de Protection	IP66 / IP68
Matériaux	laiton, acier doux, inox 316L, aluminium

## Dimensions

FILETAGE MÂLE	FILETAGE FEMELLE	A (MAX)	B (MAX)
M16	M16 à M20	65.00	75.00
M20	M16 à M25	65.00	75.00
M25	M16 à M32	67.00	78.00
M32	M16 à M40	70.00	81.00
M40	M16 à M50	89.00	102.00
M50	M16 à M63	104.00	120.00
M63	M16 à M75	131.00	151.00
M75	M16 à M75	153.00	177.00
¾"NPT	¾"NPT à ½"NPT	65.00	75.00
½"NPT	¾"NPT à ¾"NPT	65.00	75.00
¾"NPT	¾"NPT à 1"NPT	67.00	78.00
1"NPT	¾"NPT à 1¼"NPT	78.00	90.00
1¼"NPT	¾"NPT à 1½"NPT	89.00	102.00
1½"NPT	¾"NPT à 2"NPT	104.00	120.00
2"NPT	¾"NPT à 2½"NPT	131.00	151.00
2½"NPT	¾"NPT à 2½"NPT	153.00	177.00

Toutes les dimensions en mm.



## Codes commandes (Redapt)

CHIFFRES 1 & 2 DESCRIPTION (ADAPTATEUR «T»)	CHIFFRE 3 CERTIFICAT	CHIFFRE 4 MATÉRIAU	CHIFFRE 5 TRAITEMENT DE SURFACE	CHIFFRES 6 & 7 MÂLE / CHIFFRES 8 & 9 FEMELLE RÉFÉRENCE DE FILETAGE				
Adaptateur «T»	AT	Ex d / Ex e	U	Laiton	1	Aucun	0	M16 03 ½" NPT 29
				Acier doux	2	Nickelé	1	M20 04 ¾" NPT 30
				Inox 316L	3	Zinc	2	M25 05 1" NPT 31
				Aluminium	5			M32 06 1¼" NPT 32
								M40 07 1½" NPT 33
								M50 08 2" NPT 34
								M63 09 2½" NPT 35
								M75 10 3" NPT 36
	Industriel		F					

Autres tailles/filetages disponibles sur demande

EXEMPLE DE CODE PRODUIT	ADAPTATEUR «T»	Ex d / Ex e	LAITON	TRAITEMENT (AUCUN)	M25	M25	RÉFÉRENCE
	AT	U	1	0	05	05	= ATU100505

Pour plus de détails sur la codification des produits, voir page 4.20

# Adaptateurs avec mise à la terre - Redapt

Accessoires ATEX



## Les points forts

Une sécurité à toute épreuve:

- Assure la liaison équipotentielle ou la mise à la terre des entrées de câble
- Certification Ex garantie
- Certifications Ex internationales
- Différentes formes de filetage et différents matériaux disponibles



IP66

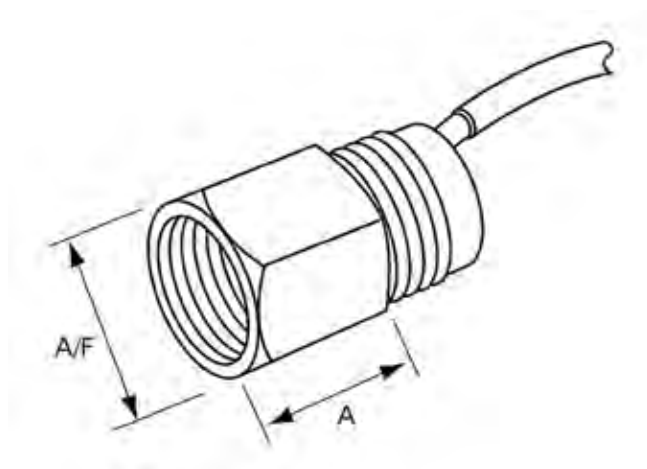
## Caractéristiques techniques

Adaptateurs avec mise à la terre (MALT)	
Marquage ATEX	Ex II 2GD, Ex e IIC Gb, Ex tb IIIC Db
Attestation d'examen CE de type	SIRA 00 ATEX 3093X
Certification IEC Ex	IECEx SIR 12.0016X
Autres certificats	CSA: 1248014 (LR 106084) EAC: TC RUC-G B.ГБ06.B.00105
Température ambiante admissible	-20 °C à +40 °C
Matériaux	laiton, acier doux, inox 316L, aluminium

## Dimensions

FILETAGE	LONGUEUR A	SIX PANS SUR PLAT A/F
M16	21.50	23.37
M20	21.50	30.48
M25	21.50	37.59
M32	21.50	47.24
M40	21.50	55.88
M50	21.50	70.10
M63	21.50	90.17

Toutes les dimensions en mm.



## Codes commandes (Redapt)

CHIFFRES 1 & 2 DESCRIPTION (ADP. AVEC MALT)	CHIFFRE 3 CERTIFICAT	CHIFFRE 4 MATÉRIAU	CHIFFRE 5 TRAITEMENT DE SURFACE	CHIFFRES 6 & 7 MÂLE / CHIFFRES 8 & 9 FEMELLE							
CODE	CODE	CODE	CODE	RÉFÉRENCE DE FILETAGE							
Adaptateur avec MALT	AE	Ex e	E	Laiton	1	Aucun	0	M16	03	½" NPT	29
				Acier doux	2			M20	04	¾" NPT	30
				Inox 316L	3			M25	05	1" NPT	31
				Aluminium	5			M32	06	1¼" NPT	32
								M40	07	1½" NPT	33
								M50	08	2" NPT	34
								M63	09	2½" NPT	35
		Industriel	F					M75	10	3" NPT	36

Autres tailles/filetages disponibles sur demande

EXEMPLE DE CODE PRODUIT	ADAPTATEUR MALT	Ex d / Ex e	LAITON	TRAITEMENT (AUCUN)	M25	M25	RÉFÉRENCE
	AE	E	1	0	05	05	= AEE100505

Pour plus de détails sur la codification des produits, voir page 4.20



# Plaques filetées avec mise à la terre - Redapt

Accessoires ATEX

ÉCLAIRAGE ATEX

CONNECTIQUE ET APPAREILLAGE ATEX

PRESSE-ÉTOUPE ATEX

ACCESSOIRES ATEX

PRESSE-ÉTOUPE ET ACCESSOIRES INDUSTRIELS

PRESSE-ÉTOUPE MARINE

CONDUITS ET RACCORDS

GUIDE TECHNIQUE



## Les points forts

Une sécurité à toute épreuve:

- Garantit la continuité de terre
- Certifications Ex internationales
- Différents filetages disponibles
- Fournis avec conducteur de terre



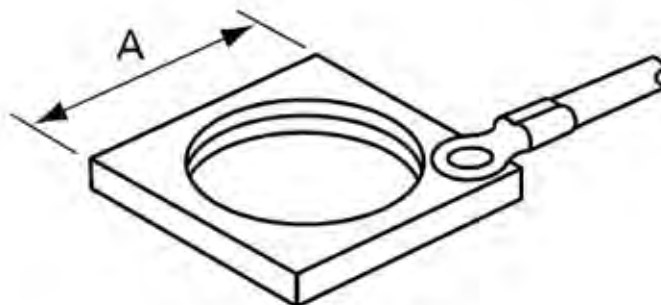
## Caractéristiques techniques

Plaques filetées avec mise à la terre	
Marquage ATEX	Ex II 2GD, Ex e II
Attestation d'examen CE de type	SIRA 00 ATEX 1073U
Température ambiante admissible	Cet élément est classé dans les composants, et ces produits métalliques n'ont pas de plage de température de fonctionnement
Matériau	laiton

## Dimensions

FILETAGE	A	SECTION DU FIL V/J (longeur 300 mm)
M16	22.0	2.50 mm <sup>2</sup>
M20	30.0	2.50 mm <sup>2</sup>
M25	32.0	4.00 mm <sup>2</sup>
M32	38.0	6.00 mm <sup>2</sup>

Toutes les dimensions en mm.



## Codes commandes (Redapt)

CHIFFRES 1 & 2 DESCRIPTION (PLAQUES FILETÉES AVEC MALT)	CHIFFRE 3		CHIFFRE 4		CHIFFRE 5		CHIFFRES 6 & 7 FEMELLE / CHIFFRES 8 & 9 FEMELLE (non applicable)				
	CODE	CERTIFICAT	CODE	MATÉRIAU	CODE	TRAITEMENT DE SURFACE	CODE	RÉFÉRENCE DE FILETAGE			
Plaques filetées avec MALT	ET	Ex e	E	Laiton	1	Aucun	0	M16	03	½" NPT	29
								M20	04	¾" NPT	30
								M25	05	1" NPT	31
								M32	06	1¼" NPT	32
								M40	07	1½" NPT	33
								M50	08	2" NPT	34
								M63	09	2½" NPT	35
			Industriel	F				M75	10	3" NPT	36

Autres tailles/filetages disponibles sur demande

EXEMPLE DE CODE PRODUIT	PLAQUES MALT	Ex e	LAITON	TRAITEMENT (AUCUN)	M25	--	RÉFÉRENCE
	ET	E	1	0	05	00	= ETE100500

Pour plus de détails sur la codification des produits, voir page 4.20

# Bouchons respirateurs Ex e - Redapt

Accessoires ATEX



## Les points forts

Une sécurité à toute épreuve:

- Permet de limiter la condensation dans les enveloppes Ex e (BJ et coffrets) par une aération permanente
- N'affecte pas la certification ATEX de l'enveloppe
- Certification internationale IECEx
- Maintient l'indice de protection IP66
- Disponible en 2 longueurs de filetage: 10 mm avec 2 orifices de drainage ou 15 mm avec 3 orifices de drainage
- Disponible en version laiton, inox, aluminium et polyamide renforcé fibre de verre



IP66

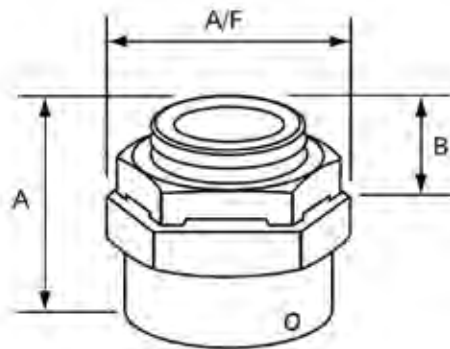
## Caractéristiques techniques

Bouchons respirateurs Ex e	
Marquage ATEX (laiton/inox 316L)	Ex I M2, Ex e I Mb Ex II 2 GD, Ex e IIC Gb, Ex tb IIIC Db IP66
Marquage ATEX (polyamide/alu)	Ex II 2 GD, Ex e IIC Gb, Ex tb IIIC Db IP66
Attestation d'examen CE de type	SIRA 99 ATEX 3050X
Certification IEC Ex	IECEx SIR 08.0024X
Autres certificats	CSA: 185887-2500003408 (LR 106084) EAC: TR RU C-GB.GB06.B.00106
Température ambiante admissible	-50 °C à +125 °C (polyamide seulement) versions métallique, selon type de joint Nitrile: -30 °C à +100 °C (version standard) EPDM: -50 °C à +125 °C Néoprène: -40 °C à +100 °C Viton: -20 °C à +180 °C Silicone: -50 °C à +180 °C Fluorosilicone: -70 °C à +150 °C
Indice de Protection	IP66
Matériaux	laiton, aluminium, inox 316L, polyamide chargé verre

## Dimensions

FILETAGE	SIX PANS SUR PLAT A/F	LONGUEUR TOTALE A	LONGUEUR FILETAGE MÂLE B
M20	28.60	23.00 (min)	10.00 (min)
M25	34.90	23.00 (min)	10.00 (min)
M32	41.30	23.00 (min)	10.00 (min)
½"NPT	28.60	28.00 (min)	15.00 (min)
¾"NPT	34.90	28.00 (min)	15.00 (min)
1"NPT	41.30	28.00 (min)	15.00 (min)

Toutes les dimensions en mm.



## Codes commandes (Redapt)

CHIFFRES 1 & 2 DESCRIPTION (BOUCHONS RESPIRATEURS)	CHIFFRE 3		CHIFFRE 4		CHIFFRE 5		CHIFFRES 6 & 7 FILETAGE / CHIFFRES 8 & 9 LONGUEUR DE FILETAGE			
	CODE	CERTIFICAT	CODE	MATÉRIAU	CODE	TRAITEMENT DE SURFACE	CODE	RÉFÉRENCE DE FILETAGE		
BOUCHONS RESPIRATEURS Ex e	DP	Ex e	E	Laiton	1	Aucun	0	M20 04	10mm / 2 trous / avec écrou crénelé	S1
				Inox 316L	3	Nickelé	1	M25 05	10mm / 2 trous / sans écrou crénelé	S2
				Polyamide chargé verre	4	Zinc	2	M32 06	15mm / 3 trous / avec écrou crénelé	S3
				Aluminium	5	½" NPT	29	15mm / 3 trous / sans écrou crénelé	S4	
						¾" NPT	30			
				1" NPT	31					
			Industriel	F						

Autres tailles/filetages disponibles sur demande

EXEMPLE DE CODE PRODUIT	BOUCHON RESP.	Ex e	ACIER INOX	TRAITEMENT (AUCUN)	M20	10mm 2 TROUS	RÉFÉRENCE
	DP	E	3	0	04	S1	= DPE3004S1

Pour plus de détails sur la codification des produits, voir page 4.20



# Bouchons respirateurs Ex d/Ex e - Redapt

## Accessoires ATEX

ÉCLAIRAGE ATEX

CONNECTIQUE ET APPAREILLAGE ATEX

PRESSE-ÉTOUPE ATEX

ACCESSOIRES ATEX

PRESSE-ÉTOUPE ET ACCESSOIRES INDUSTRIELS

PRESSE-ÉTOUPE MARINE

CONDUITS ET RACCORDS

GUIDE TECHNIQUE



### Les points forts

Une sécurité à toute épreuve:

- Permet de limiter la condensation dans les enveloppes Ex d ou Ex e (BJ, coffrets, etc) par une aération permanente
- N'affecte pas la certification ATEX de l'enveloppe
- Certification internationale IECEx
- Maintient l'indice de protection IP66
- Disponible en laiton ou inox 316L et avec plusieurs types de joints toriques



IP66

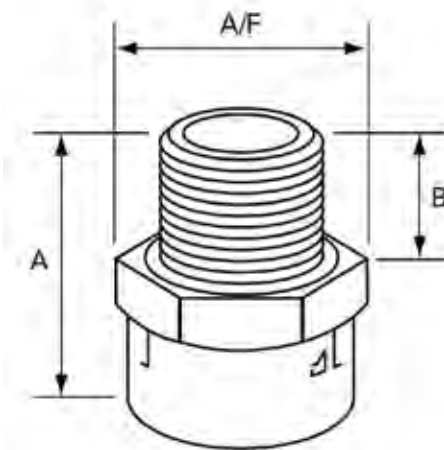
### Caractéristiques techniques

Bouchons respirateurs Ex d / Ex e	
Marquage ATEX	Ex I M2, Ex d I Mb, Ex e I Mb Ex II 2 GD, Ex d IIC Gb, Ex e IIC Gb, Ex tb IIIC Db IP6X
Attestation d'examen CE de type	SIRA 08 ATEX 1240X
Certification IEC Ex	IECEx SIR 08.0096X
Température ambiante admissible	versions métallique, selon type de joint Nitrile: -20 °C à +80 °C EPDM: -30 °C à +125 °C Néoprène: -20 °C à +100 °C Viton: -5 °C à +150 °C Silicone: -30 °C à +150 °C (version standard) Fluorosilicone: -50 °C à +150 °C
Indice de Protection	IP66
Matériaux	laiton, inox 316L

### Dimensions

FILETAGE	SIX PANS SUR PLAT A/F	LONGUEUR TOTALE A	LONGUEUR FILETAGE MÂLE B
M20	27.00	31.00 (min)	16.00 (min)
M25	31.75	31.00 (min)	16.00 (min)
½"NPT	27.00	35.00 (min)	20.00 (min)
¾"NPT	31.75	35.00 (min)	20.00 (min)

Toutes les dimensions en mm.



### Codes commandes (Redapt)

CHIFFRES 1 & 2 DESCRIPTION (BOUCHONS RESPIRATEURS)	CHIFFRE 3 CERTIFICAT	CHIFFRE 4 CODE	CHIFFRE 5 MATÉRIAU	CHIFFRE 6 CODE	CHIFFRE 7 TRAITEMENT DE SURFACE	CHIFFRES 8 & 9 FILETAGE / CHIFFRES 8 & 9 JOINT	CHIFFRES 10 & 11 RÉFÉRENCE DE FILETAGE	
BOUCHONS RESPIRATEURS Ex d / Ex e	BD	Ex d / Ex e	U	Laiton	1	Aucun	0	M20 04 Sans joint D0
					3	Nickelé	1	M25 05 Silicone D1
						Zinc	2	½" NPT 29 Fluorosilicone D2
								¾" NPT 30 Viton D3
								EPDM D4
								Néoprène D5
			Nitrile D6					
	Industriel	F						

Autres tailles/filetages disponibles sur demande

EXEMPLE DE CODE PRODUIT	BOUCHON RESP.	Ex d / Ex e	LAITON	TRAITEMENT (AUCUN)	M20	SILICONE	RÉFÉRENCE
	BD	U	1	0	04	D1	= BDU1004D1

Pour plus de détails sur la codification des produits, voir page 4.20



## Les points forts

Une sécurité à toute épreuve:

- Solution à raccord tournant
- Protège les filetages
- Certification Ex garantie
- Disponible en version laiton, inox et aluminium
- Différentes formes de filetage disponibles



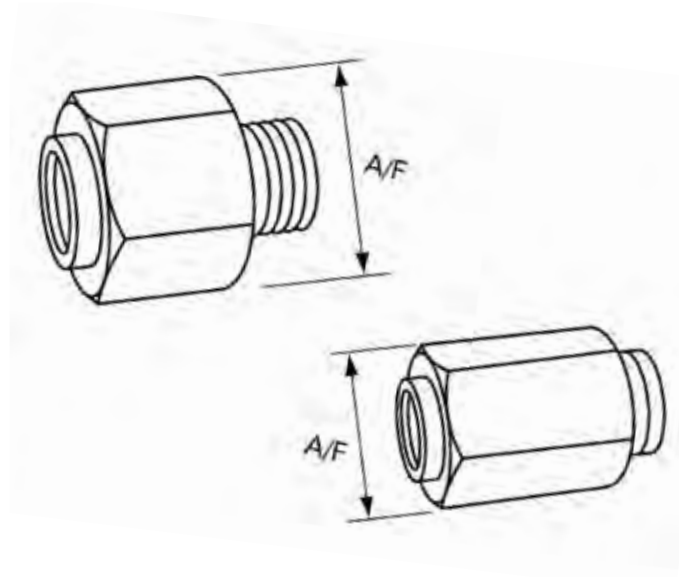
## Caractéristiques techniques

Unions	
Marquage ATEX	Ex II 2 GD, Ex d IIC Gb, Ex tb IIIC Db, IP6X
Attestation d'examen CE de type	SIRA 00 ATEX 1096X
Autres certificats	CSA: 1248014 (LR 106084) EAC: TR RU C-GB.GB06.B.00106
Température ambiante admissible	-50 °C à +180 °C
Indice de Protection	IP66 / IP68
Matériaux	laiton, aluminium, inox 316L

## Dimensions

UNION MÂLE À FEMELLE (UND)		UNION FEMELLE À FEMELLE (UFD)	
FILETAGE	SIX PANS SUR PLAT A/F	FILETAGE	SIX PANS SUR PLAT A/F
M20	37.59	M20	37.59
M25	42.42	M25	42.42
M32	55.88	M32	55.88
M40	55.88	M40	55.88
M50	80.01	M50	80.01
M63	90.17	M63	90.17
M75	114.30	M75	114.30

Toutes les dimensions en mm.



## Codes commandes (Redapt)

CHIFFRES 1 & 2 DESCRIPTION (UNIONS)	CHIFFRE 3		CHIFFRE 4		CHIFFRE 5 TRAITEMENT DE SURFACE		CHIFFRES 6 & 7 MÂLE / CHIFFRES 8 & 9 FEMELLE				
	CODE	CERTIFICAT	CODE	MATÉRIAU	CODE	CODE	RÉFÉRENCE DE FILETAGE				
UNION M-F	UN	Ex d	D	Laiton	1	Aucun	0	M16	03	½" NPT	29
UNION F-F	UF			Inox 316L	3	Nickelé	1	M20	04	¾" NPT	30
				Aluminium	5	Zinc	2	M25	05	1" NPT	31
								M32	06	1¼" NPT	32
								M40	07	1½" NPT	33
								M50	08	2" NPT	34
								M63	09	2½" NPT	35
		Industriel	F					M75	10	3" NPT	36

Autres tailles/filetages disponibles sur demande

EXEMPLE DE CODE PRODUIT	UNION M-F	Ex d	ACIER INOX	TRAITEMENT (AUCUN)	M32	M25	RÉFÉRENCE
	UN	D	3	0	06	05	= UND300605

Pour plus de détails sur la codification des produits, voir page 4.20

## Chiffres 1 & 2

DESCRIPTION	CODE	PAGE
Adaptateurs M-F hexagonaux	AB	4.4
Adaptateurs M-F ronds	AJ	4.4
Réducteurs M-F hexagonaux	BB	4.5
Réducteurs M-F ronds	BJ	4.5
Bouchons ronds	CQ	4.6
Bouchons à tête hexagonale	CY	4.7
Manchons M-M	AR	4.8
Mamelons hexagonaux F-F	AU	4.8
Mamelons ronds F-F	AX	4.8

## Chiffre 3

MATIÈRE	CODE
Laiton	A
Aluminium	B
Acier	C
Inox 316L	E
Polyamide chargé verre	M

## Chiffre 8

CERTIFICAT	CODE
ATEX / IECEx / INMETRO / CSA / GOST Ex de (tous certificats)	Y
ATEX Ex d	D
ATEX Ex e	E
Groupe Minier 1	M
Industriel	F
Industriel (sans marquage)	X

## Références filetage

ISOMÉTRIQUE		NPT		PG		BSP P		BSPT	
TAILLE	CODE	TAILLE	CODE	TAILLE	CODE	TAILLE	CODE	TAILLE	CODE
M12	04	¼" NPT	40	PG7	20	½" BSP P	62	½" BSP T	52
M16	11	¾" NPT	41	PG9	21	¾" BSP P	63	¾" BSP T	53
M20	12	½" NPT	42	PG11	22	1" BSP P	64	1" BSP T	54
M25	13	¾" NPT	43	PG13.5	23	1¼" BSP P	65	1¼" BSP T	55
M32	14	1" NPT	44	PG16	24	1½" BSP P	66	1½" BSP T	56
M40	15	1¼" NPT	45	PG21	25	2" BSP P	67	2" BSP T	57
M50	16	1½" NPT	46	PG29	26	2½" BSP P	68	2½" BSP T	58
M63	17	2" NPT	47	PG36	27	3" BSP P	69	3" BSP T	59
M75	18	2½" NPT	48	PG42	28	SPÉCIAL BSP P	60	SPÉCIAL BSP T	50
M80 x 2.0	80	3" NPT	49	PG48	29				
M90 x 2.0	81	3½" NPT	86						
M100 x 2.0	82	4" NPT	87						
SPÉCIAL ISO	10	5" NPT	88						
		SPÉCIAL NPT	NT						

## Chiffre 9

SPÉCIAL	CODE
Aucun (standard)	X ou blanc
Joints toriques	U

## Chiffre 10

TRAITEMENT DE SURFACE	CODE
Aucun	Blanc
Nickelé	N
Zinc	Z
Chromé	C

## Remarques

Le filetage mâle est toujours indiqué en premier (chiffres 4+5), suivi du filetage femelle (chiffres 6+7) avec tous les chiffres utilisés pour les produits M-M et F-F. D'autres filetages sont disponibles, nous contacter.

La lettre "F" (chiffre 8) indique que le produit est en version industrielle, avec mention de la marque et de la taille. Lorsqu'il n'y a aucun marquage, par exemple sur les écrous et les joints, la lettre "X" est alors utilisée.

La lettre "U" (chiffre 9) indique que le produit est équipé d'un joint torique. S'il n'y a ni joint torique, ni traitement de surface, la référence se terminera au chiffre 8.

S'il n'y a pas de joint torique mais qu'un traitement de surface est nécessaire, mettre "X" (chiffre 9), puis la lettre correspondant au traitement souhaité (chiffre 10).

Le chiffre 10 (Traitement de surface) est blanc si pas de revêtement nécessaire.

EXEMPLE DE CODE PRODUIT	REDUCTEUR	INOX 316L	M32 (M)	M25 (F)	Ex d / Ex e	RÉFÉRENCE
	BB	E	14	13	Y	= BBE1413Y

Pour la codification des produits REDAPT, voir page 4.20

# Annexe - codification des produits Redapt

## Accessoires ATEX

### Chiffres 1 & 2

DESCRIPTION	CODE	PAGE
Adaptateurs M-F isolés	DB	4.9
Adaptateurs M-F coudés	AR	4.10
Adaptateurs M-F tournants droits	TA	4.11
Adaptateurs M-F tournants (90°)	TP	4.11
Adaptateurs «Y» M-F	AY	4.12
Adaptateurs «T» M-F	AT	4.13
Adaptateurs avec MALT	AE	4.14
Plaques filetéés avec MALT	ET	4.15
Bouchons respirateurs Ex e	DP	4.16
Bouchons respirateurs Ex d/Ex e	BD	4.17
Unions	UN	4.18

### Chiffre 3

CERTIFICAT	CODE
Ex d I et IIC et Ex e I et IIC	U
Ex d I et IIC	D
Ex e I et IIC	E
Industriel (produits avec marquage)	F

### Chiffre 4

MATIÈRE	CODE
Laiton	1
Acier	2
Inox 316L	3
Polyamide chargé verre	4
Aluminium	5

### Chiffre 5

TRAITEMENT DE SURFACE	CODE
Aucun	0
Nickelé	1
Zinc	2
Chromé	6

### Références filetage

ISOMÉTRIQUE		NPT		PG		BSP P		BSPT	
TAILLE	CODE	TAILLE	CODE	TAILLE	CODE	TAILLE	CODE	TAILLE	CODE
M16	03	½" NPT	29	PG7	79	½" BSP P	55	½" BSP T	68
M20	04	¾" NPT	30	PG9	80	¾" BSP P	56	¾" BSP T	69
M25	05	1" NPT	31	PG11	81	1" BSP P	57	1" BSP T	70
M32	06	1¼" NPT	32	PG13.5	82	1¼" BSP P	58	1¼" BSP T	71
M40	07	1½" NPT	33	PG16	83	1½" BSP P	59	1½" BSP T	72
M50	08	2" NPT	34	PG21	84	2" BSP P	60	2" BSP T	73
M63	09	2½" NPT	35	PG29	85	2½" BSP P	61	2½" BSP T	74
M75	10	3" NPT	36	PG36	86	3" BSP P	62	3" BSP T	75
M80 x 2.0	11	3½" NPT	37	PG42	87	3½" BSP P	63	3½" BSP T	76
M85 x 2.0	12	4" NPT	38	PG48	88	4" BSP P	64	4" BSP T	77
M90 x 2.0	13	SPÉCIAL	NT	SPÉCIAL	PG	SPÉCIAL	BP	SPÉCIAL	BT
M100 x 2.0	14								
M110 x 2.0	15								
M120 x 2.0	BZ								
SPÉCIAL	MT								

### Chiffres mâles 6 & 7 / chiffres femelles 8 & 9

#### EXEMPLE DE CODE PRODUIT

ADAPTATEUR «Y»	Ex d / Ex e	ACIER INOX	TRAITEMENT (AUCUN)	M32	M32	RÉFÉRENCE
AY	U	3	0	06	06	= AYU300606

### Système de codification spécifique aux bouchons respirateurs DPE (page 4.16)

PRODUIT	CERTIFICAT	MATIÈRE	TRAITEMENT DE SURFACE	TYPE DE FILETAGE	LONGUEUR DE FILETAGE	ORIFICES DE DRAINAGE	ÉCROU CRÉNELÉ
DP Standard	E Ex e I et IIC	1 Laiton	0 Aucun	04 M20	S1 10 mm	2 trous	Avec
		3 Inox 316L	1 Nickelé	05 M25	S2 10 mm	2 trous	Aucun
		4 Polyamide chargé verre	2 Zinc	06 M32	S3 15 mm	3 trous	Avec
				29 1/2" NPT	S4 15 mm	3 trous	Aucun
				30 3/4" NPT			
				31 1" NPT			

Notes: Les versions polyamide existent uniquement en S3 et S4 (longueur de filetage 15 mm).  
Les versions NPT existent uniquement en S3 and S4.

#### Exemple

STANDARD	EX E I AND IIC	INOX 316L	SANS TRAITEMENT	M20	10 MM
DP	- E	- 3	- 0	- 04	- S1

### Système de codification spécifique aux bouchons respirateurs BDU (page 4.17)

PRODUIT	CERTIFICAT	MATIÈRE	TRAITEMENT DE SURFACE	FILETAGE	JOINT TORIQUE
BD Standard	U Ex d I et IIC et Ex e I et IIC	1 Laiton	0 Aucun	04 M20	D0 Sans joint
		3 Inox	1 Nickelé	05 M25	D1 Silicone
	2 Zinc	29 1/2" NPT	30 3/4" NPT	D2 Fluorosilicone	
				D3 Viton	
				D4 EPDM	
				D5 Néoprène	
			D6 Nitrile		

Pour la codification des produits RAXTON, voir page 4.19

#### Exemple

STANDARD	EX E I ET IIC	INOX 316L	SANS TRAITEMENT	M20	JOINT TORIQUE SILICONE
BD	- U	- 3	- 0	- 04	- D1





<b>Panorama presse-étoupe industriels .....</b>	<b>5.2</b>
<b>Presse-étoupe polyamide pour câble non-armé:</b>	
UNICAP (à lamelles) .....	5.4
EUROCAP (à lamelles, UL/CSA) .....	5.5
ECP. (économique).....	5.6
<b>Presse-étoupe en laiton nickelé pour câble non-armé:</b>	
ISOCAP 2 (filetage ISO).....	5.7
NORMADIX (filetage Pg).....	5.8
<b>Presse-étoupe en laiton nickelé pour câble plat / multicâble:</b>	
NEWCAP MS multicâble / plat.....	5.9
<b>Presse-étoupe en laiton nickelé ou inox pour câble non-armé ou blindé par tresse:</b>	
NEWCAP MS .....	5.10
NEWCAP CT (sans interruption de la tresse) .....	5.11
<b>Presse-étoupe en laiton ou laiton nickelé pour câble non-armé:</b>	
IGA2.....	5.12
<b>Presse-étoupe en laiton ou laiton nickelé pour câble armé:</b>	
IGBW (armure fil d'acier, sans étanchéité).....	5.13
IGCW (armure fil d'acier, simple étanchéité).....	5.14
IGCX (armure tresse ou feuillard, simple étanchéité).....	5.15
IGE1W (armure fil d'acier, double étanchéité).....	5.16
IGE1X (armure tresse ou feuillard, double étanchéité) .....	5.17
IGE2W (armure fil d'acier avec gaine plomb, double étanchéité) .....	5.18
IGE2X (armure tresse ou feuillard avec gaine plomb, double étanchéité) .....	5.19
Accessoires métalliques filetage Pg .....	5.20
Accessoires métalliques filetage ISO.....	5.22
Accessoires polyamide filetage Pg .....	5.24
Accessoires polyamide filetage ISO.....	5.25
Accessoires d'étanchéité.....	5.26
Bagues réductrices .....	5.27
Accessoires métalliques filetage ISO / NPT - Raxton.....	5.28

# Panorama presse-étoupe industriels

Solutions industrielles pour câbles non-armés ou blindés par tresse (NEWCAP MS et NEWCAP CT selon les modèles en filetage ISO ou Pg et avec différents matériaux: polyamide, laiton, laiton nickelé



## UNICAP

**Certifications et conformité:** EN 62444

**Matériau:** polyamide

**Température d'utilisation:** -40 °C à +100 °C

**Filetage:** ISO / Pg

**Applications:** câble non-armé

Voir page 5.4



## EUROCAP

**Certifications et conformité:** UL / CSA / EN 62444

**Matériau:** polyamide 6.6 - sans halogène

**Température d'utilisation:** -40 °C à +100 °C

**Filetage:** ISO / Pg

**Applications:** câble non-armé

Voir page 5.5



## ECP

**Certifications et conformité:** EN 62444

**Matériau:** polyamide

**Température d'utilisation:** -5 °C à +70 °C

**Filetage:** ISO / Pg

**Applications:** câble non-armé

Voir page 5.6



## ISOCAP 2

**Certifications et conformité:** EN 62444

**Matériau:** laiton nickelé

**Température d'utilisation:** -5 °C à +70 °C

**Filetage:** ISO

**Applications:** câble non-armé

Voir page 5.7



## NORMADIX

**Certifications et conformité:** EN 62444

**Matériau:** laiton nickelé

**Température d'utilisation:** -5 °C à +70 °C

**Filetage:** Pg

**Applications:** câble non-armé

Voir page 5.8



## NEWCAP MS

**Certifications et conformité:** EN 62444

**Matériaux:** laiton nickelé / inox 316L

**Température d'utilisation:** -20 °C à +80 °C

**Filetage:** ISO / Pg

**Applications:** câble non-armé, câble blindé par tresse (CEM)

Voir page 5.10



## NEWCAP MS multicâble/plat

**Certifications et conformité:** EN 62444

**Matériau:** laiton nickelé

**Température d'utilisation:** -20 °C à +80 °C

**Filetage:** ISO

**Applications:** câble non-armé plat ou multi-passages

Voir page 5.9



## NEWCAP CT

**Certifications et conformité:** EN 62444

**Matériaux:** laiton nickelé / inox 316L

**Température d'utilisation:** -20 °C à +80 °C

**Filetage:** ISO / Pg

**Applications:** câble non-armé, câble blindé par tresse (CEM)

Voir page 5.11

uniquement), disponibles  
ou inox 316L

Solutions industrielles pour câbles armés par fil, feuillard  
ou tresse; disponibles en filetage ISO en laiton ou en laiton  
nickelé



### IGBW

**Certifications et conformité:** EN 62444 /  
B.S. 6121 PART 1: 1989 / EAC cert. no: RU C-GB.  
AJ132.B.04663

**Matériaux:** laiton / laiton nickelé

**Température d'utilisation:** -40 °C à +80 °C

**Filetage:** ISO / NPT

**Applications:** câble armé par fil d'acier (SWA), en  
intérieur

Voir page 5.13



### IGCW / IGCX

**Certifications et conformité:** EN 62444 /  
B.S. 6121 PART 1: 1989 / EAC cert. no: RU C-GB.  
AJ132.B.04663

**Matériaux:** laiton / laiton nickelé

**Température d'utilisation:** -40 °C à +80 °C

**Filetage:** ISO / NPT

**Applications:** câble armé par fil d'acier (SWA), feuillard  
(STA) ou tresse (SWB)

Voir page 5.14 et 5.15



### IGA2

**Certifications et conformité:** EN 62444 /  
B.S. 6121 PART 1: 1989 /  
EAC cert. no: RU C-GB.AJ132.B.04663

**Matériaux:** laiton / laiton nickelé

**Température d'utilisation:** -40 °C à +80 °C

**Filetage:** ISO / NPT

**Applications:** câble non-armé

Voir page 5.12



### IGE1W / IGE1X

**Certifications et conformité:** EN 62444 /  
B.S. 6121 PART 1: 1989 /  
EAC cert. no: RU C-GB.AJ132.B.04663

**Matériaux:** laiton / laiton nickelé

**Température d'utilisation:** -40 °C à +80 °C

**Filetage:** ISO / NPT

**Applications:** câble armé par fil d'acier (SWA), feuillard  
(STA) ou tresse (SWB)

Voir page 5.16 et 5.17



### IGE2W / IGE2X

**Certifications et conformité:** EN 62444 /  
B.S. 6121 PART 1: 1989 /  
EAC cert. no: RU C-GB.AJ132.B.04663

**Matériaux:** laiton / laiton nickelé

**Température d'utilisation:** -40 °C à +80 °C

**Filetage:** ISO / NPT

**Applications:** câble armé par fil d'acier (SWA), feuillard  
(STA) ou tresse (SWB) avec gaine plomb

Voir page 5.18 et 5.19



### Types d'entrée de câble

- Câble rond non-armé

### Certifications et conformité

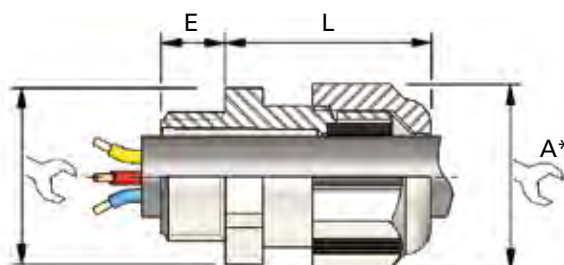
- EN 62444

### Caractéristiques techniques

- Matériau: polyamide
- Couleur: gris RAL 7035
- L'entrée de câble UNICAP réalise l'étanchéité sur la gaine externe des câbles non armés
- Bague d'étanchéité operculée thermo-plastifiée
- Température d'utilisation en continu: -40 °C à +100 °C
- Température maximale: +150 °C
- IP68: 5 bars sans joint plat si l'état de surface du support le permet
- Filetage métrique: ISO-NF EN 60423 et EN 62444
- Filetage électrique guide: UTE C 68-311 – DIN 40430



IP68



\* Pour les dimensions « sur-angles », multipliez les dimensions « sur-plats » par 1.1

### Codes commandes

TAILLE DE FILETAGE (ISO)	TAILLE DE FILETAGE (Pg)	DIAMÈTRE DE CÂBLE MIN - MAX	A	L ISO/Pg	E ISO/Pg	UNITÉ DE COMMANDE (PE)	RÉFÉRENCE (ISO)	UNITÉ DE COMMANDE	RÉFÉRENCE (Pg)
M12	Pg7	3.00-6.50	15	14	8	20	CAP451202	20	CAP450702
-	Pg9	4.00-8.00	19	28	8	20	-	20	CAP450902
M16	Pg11	5.00-10.00	22	28/29	10/8	20	CAP451602	20	CAP451102
M20	Pg13	6.00-12.00	24	29	10/9	20	CAP452002	20	CAP451302
-	Pg16	10.00-14.00	27	33	9	20	-	20	CAP451702
M25	Pg21	12.00-18.00	33	38	10/11	20	CAP452502	20	CAP452102
M32	Pg29	18.00-25.00	42	41	10/11	10	CAP453202	10	CAP452902
M40	Pg36	22.00-32.00	53	52	10/13	1	CAP454002	10	CAP453602
M50	Pg42	30.00-38.00	60	54	18/13	1	CAP455002	1	CAP454202
M63	Pg48 DIN	34.00-44.00	65	55	18/14	1	CAP456302	1	CAP454802

### Codes commandes

TAILLE DE FILETAGE (ISO)	TAILLE DE FILETAGE (Pg)	DIAMÈTRE DE CÂBLE MIN - MAX	A	L ISO/Pg	E ISO/Pg	UNITÉ DE COMMANDE	ÉQUIPÉ D'UN ÉCROU DE SERRAGE		AVEC ÉCROU DE SERRAGE - NON MONTÉ		
							RÉFÉRENCE (ISO)	RÉFÉRENCE (Pg)	UNITÉ DE COMMANDE (PE)	RÉFÉRENCE (ISO)	RÉFÉRENCE (Pg)
M12	Pg7	3.00-6.50	15	14	8	20	CAP451212	CAP450712	1	CAP451272	CAP450772
-	Pg9	4.00-8.00	19	28	8	20	-	CAP450912	1	-	CAP450972
M16	Pg11	5.00-10.00	22	28/29	10/8	20	CAP451612	CAP451112	1	CAP451672	CAP451172
M20	Pg13	6.00-12.00	24	29	10/9	20	CAP452012	CAP451312	1	CAP452072	CAP451372
-	Pg16	10.00-14.00	27	33	9	20	-	CAP451712	1	-	CAP451772
M25	Pg21	12.00-18.00	33	38	10/11	10	CAP452512	CAP452112	1	CAP452572	CAP452172
M32	Pg29	18.00-25.00	42	41	10/11	10	CAP453212	CAP452912	1	CAP453272	CAP452972
M40	Pg36	22.00-32.00	53	52	10/13	10	CAP454012	CAP453612	1	CAP454072	CAP453672
M50	Pg42	30.00-38.00	60	54	18/13	5	CAP455012	CAP454212	1	CAP455072	CAP454272
M63	Pg48 DIN	34.00-44.00	65	55	18/14	5	CAP456312	CAP454812	1	CAP456372	CAP454872



**Types d'entrée de câble**

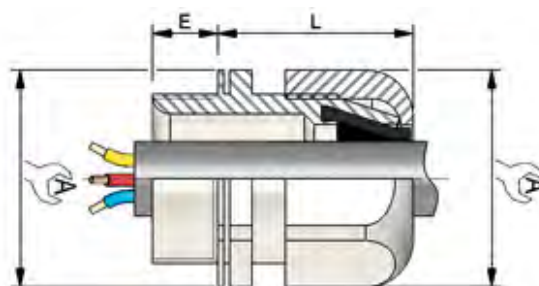
- Câble rond non-armé

**Certifications et conformité**

- UL certificate no: **E172126**
- CSA certificate no: **701907**
- **EN 62444**

**Caractéristiques techniques**

- Matériau: polyamide 6/6 – UL 94 V0 – sans halogène
- Couleur: gris RAL 7035 ou noir RAL9005
- Joint néoprène
- Température de fonctionnement maximum: +150 °C
- Température de fonctionnement continue: -40 °C à +100 °C
- IP68: 5 bars sans joint d'étanchéité sauf Pg36/42/48 et ISO40/50/63 conformément à la norme NF EN 60529
- Filetage métrique: ISO-NF EN 60423 et EN 62444
- Filetage électrique, guide: UTE C 68-311 – DIN 40430



\* Pour les dimensions des « sur angles », multipliez les valeurs « sur plats » par 1,1

**Codes commandes**

TAILLE DE FILETAGE (ISO)	DIAMÈTRE DE CÂBLE MIN - MAX	A	L	LONGUEUR DE FILETAGE (E)	UNITÉ DE COMMANDE (PE)	ENTRÉE DE CÂBLE RÉFÉRENCE COULEUR GRISE	ENTRÉE DE CÂBLE RÉFÉRENCE COULEUR NOIR	JOINT D'ÉTANCHÉITÉ RÉFÉRENCE	ÉCROU RÉFÉRENCE COULEUR GRISE	ÉCROU RÉFÉRENCE COULEUR NOIR
12	3.50-6.50	15	21	8	20	CAP401270	CAP401260	CAP221249	CAP261273	CAP261203
16	4.00-8.00	19	25	8	20	CAP401670	CAP401660	CAP221649	CAP261673	CAP261603
20	6.00-12.00	24	33	9	20	CAP402070	CAP402060	CAP222049	CAP262073	CAP262003
25	12.00-18.00	32	36	11	20	CAP402570	CAP402560	CAP222549	CAP262573	CAP262503
32	17.00-25.00	42	40	11	10	CAP403270	CAP403260	CAP223249	CAP263273	CAP263203
40*	20.00-32.00	53	36	11	1	CAP404070	CAP404060	CAP224049*	CAP264073	CAP264003
50*	26.00-38.00	60	36	11	1	CAP405070	CAP405060	CAP225049*	CAP265073	CAP265003
63*	30.00-44.00	63	36	11	1	CAP406370	CAP406360	CAP226349*	CAP266373	CAP266003

**Codes commandes**

TAILLE DE FILETAGE (Pg)	DIAMÈTRE DE CÂBLE MIN - MAX	A	L	LONGUEUR DE FILETAGE (E)	UNITÉ DE COMMANDE (PE)	ENTRÉE DE CÂBLE RÉFÉRENCE COULEUR GRISE	ENTRÉE DE CÂBLE RÉFÉRENCE COULEUR NOIR	JOINT D'ÉTANCHÉITÉ RÉFÉRENCE	ÉCROU RÉFÉRENCE COULEUR GRISE	ÉCROU RÉFÉRENCE COULEUR NOIR
Pg7	3.50-6.50	15	21	8	20	CAP410770	CAP410760	CAP240749	CAP260770	CAP260760
Pg9	4.00-8.00	19	25	8	20	CAP410970	CAP410960	CAP240949	CAP260970	CAP260960
Pg11	5.00-10.00	22	29	8	20	CAP411170	CAP411160	CAP241149	CAP261170	CAP261160
Pg13	6.00-12.00	24	33	9	20	CAP411370	CAP411360	CAP241349	CAP261370	CAP261360
Pg16	9.00-14.00	27	34	10	20	CAP411670	CAP411660	CAP241649	CAP261670	CAP261660
Pg21	12.00-18.00	33	36	11	20	CAP412170	CAP412160	CAP242149	CAP262170	CAP262160
Pg29*	17.00-25.00	42	40	11	10	CAP412970	CAP412960	CAP242949*	CAP262970	CAP262960
Pg36*	20.00-32.00	53	51	13	10	CAP413670	CAP413660	CAP243649*	CAP263670	CAP263660
Pg42*	26.00-38.00	60	50	13	1	CAP414270	CAP414260	CAP244249*	CAP264270	CAP264260
Pg48 DIN*	30.00-44.00	65	53	14	1	CAP414870	CAP414860	CAP244849*	CAP264878	CAP264879



**Types d'entrée de câble**

- Câble rond non-armé

**Certifications et conformité**

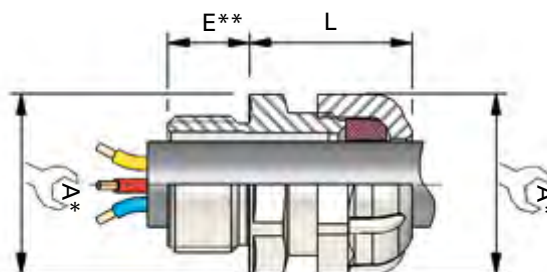
- EN 62444

**Caractéristiques techniques**

- Matériau: polyamide
- Couleur: gris RAL 7035
- L'entrée de câble ECP réalise l'étanchéité sur la gaine externe des câbles non armés
- Bague d'étanchéité operculée en PVC plastifié coloré
- Température d'utilisation en continu: -5 °C à +70 °C
- Température de durcissement de la bague: -20 °C
- IP68: 5 bars sans joint plat si l'état de surface du support le permet
- Filetage métrique: ISO-NF EN 60423 et EN 62444
- Filetage électrique, guide: UTE C 68-311 – DIN 40430



Fabriqué en France



\* Pour les dimensions « sur-angles », multipliez les dimensions « sur-plats » par 1,1

**Codes commandes**

TAILLE DE FILETAGE (ISO)	DIAMÈTRE DE CÂBLE MIN - MAX	A	L	E	UNITÉ DE COMMANDE (PE)	COULEUR BAGUE	ENTRÉE DE CÂBLE RÉFÉRENCE	JOINT D'ÉTANCHÉITÉ RÉFÉRENCE	ÉCROU RÉFÉRENCE
12	3.00-6.00	15	18	8	20		CAP439120	CAP221249	CAP261273
16	4.00-8.00	19	22	8	20		CAP439160	CAP221649	CAP261673
16 Bis	5.00-10.00	22	22	8	20		CAP439170	CAP221649	CAP261673
20	7.50-13.00	24	23	9	20		CAP439200	CAP222049	CAP262073
20 Bis	9.50-15.00	28	23	9	20		CAP439210	CAP222049	CAP262073
25	13.00-19.00	32	29	11	20		CAP439250	CAP222549	CAP262573
32	15.00-25.00	41	29	11	10		CAP439320	CAP223249	CAP263273
40	21.00-32.00	52	35	13	1		CAP439400	CAP224049	CAP264073
50	26.00-38.00	59	40	13	1		CAP439500	CAP225049	CAP265073
63	31.00-44.00	65	42	14	1		CAP439630	CAP226349	CAP266373

**Codes commandes**

TAILLE DE FILETAGE (Pg)	DIAMÈTRE DE CÂBLE MIN - MAX	A	L	E	UNITÉ DE COMMANDE (PE)	COULEUR BAGUE	ENTRÉE DE CÂBLE RÉFÉRENCE	JOINT D'ÉTANCHÉITÉ RÉFÉRENCE	ÉCROU RÉFÉRENCE
Pg7	3.00-6.00	15	18	9	20		CAP430070	CAP240749	CAP260770
Pg9	4.00-8.00	19	22	9	20		CAP430090	CAP240949	CAP260970
Pg11	5.00-10.00	22	22	9	20		CAP430110	CAP241149	CAP261170
Pg13	7.50-13.00	24	23	10	20		CAP430130	CAP241349	CAP261370
Pg16	9.50-15.00	28	23	10	20		CAP430160	CAP241649	CAP261670
Pg21	13.00-19.00	32	29	11	20		CAP430210	CAP242149	CAP262170
Pg29*	15.00-25.00	41	29	12	10		CAP430290	CAP242949	CAP262970
Pg36*	21.00-32.00	52	35	14	10		CAP430360	CAP243649	CAP263670
Pg42*	26.00-38.00	59	40	16	1		CAP430420	CAP244249	CAP264270
No 48 NFC	31.00-44.00	65	42	18	1		CAP430480	CAP244849	CAP264870
Pg48 DIN*	31.00-44.00	65	42	18	1		CAP437480	CAP244849	CAP264878

Toutes les dimensions en mm.



### Types d'entrée de câble

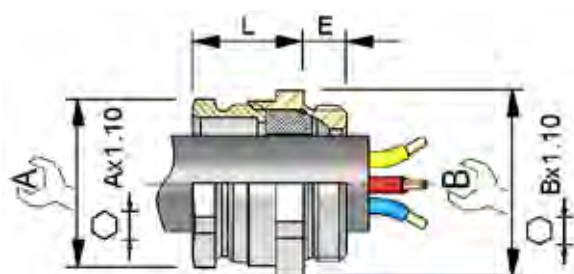
- Câble rond non-armé

### Certifications et conformité

- EN 62444

### Caractéristiques techniques

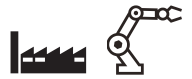
- Matériau: laiton nickelé
- Joint plat PVC
- Température d'utilisation en continu: -5 °C à +70 °C
- Indice de protection: IP66
- Filetage métrique: ISO-NF EN 60423 et EN 62444



Fabriqué en France

### Codes commandes

TAILLE	TAILLE DE FILETAGE (ISO)	CÂBLE E	CÂBLE DIAMÈTRE MIN - MAX	CÂBLE L	HEXAGONE A	HEXAGONE B	UNITÉ DE COMMANDE (PE)	RÉFÉRENCE	JOINT PLAT RÉFÉRENCE	CONTRE ÉCROU RÉFÉRENCE	SACHET ISOCAP 2 + ECROU RÉFÉRENCE	QTÉ PAR SAC
4	12	5.00	3.00-6.00	9.50	13	14	20	CAP616124	CAP221249	CAP221294	CAP611274	5
5	16	6.00	5.00-8.70	11.50	16	18	20	CAP616164	CAP221649	CAP221694	CAP611674	5
6	16	6.00	5.00-10.50	12.50	17	20	20	CAP616174	CAP221649	CAP221694	CAP611774	5
7	20	6.00	8.00-13.50	12.50	20	22	20	CAP616204	CAP222049	CAP222094	CAP612074	5
8	20	6.00	10.00-15.00	12.50	22	24	20	CAP616224	CAP222049	CAP222094	CAP612274	5
9	25	7.00	13.00-19.00	15.50	28	30	20	CAP616254	CAP222549	CAP222594	CAP612574	5
10	32	8.00	17.00-25.00	17.00	37	40	10	CAP616324	CAP223249	CAP223294	CAP613274	3
11	40	8.00	23.00-32.00	19.00	37	50	1	CAP616404	CAP224049	CAP224094	CAP614074	1
12	50	9.00	27.00-38.00	19.00	54	58	1	CAP616504	CAP225049	CAP225094	CAP615074	1
13	63	10.00	31.00-42.50	20.00	60	64	1	CAP616634	CAP226349	CAP226394	CAP616374	1
14	75	18.00	37.00-53.00	41.40	80	85	1	CAP615754	CAP227549	CAP227594	-	-
15	90	22.00	40.00-62.00	51.20	95	100	1	CAP615794	CAP229049	CAP229094	-	-
16	110	22.00	60.00-82.00	70.40	230	125	1	-	CAP221149	CAP221104	-	-



### Types d'entrée de câble

- Câble rond non-armé

### Certifications et conformité

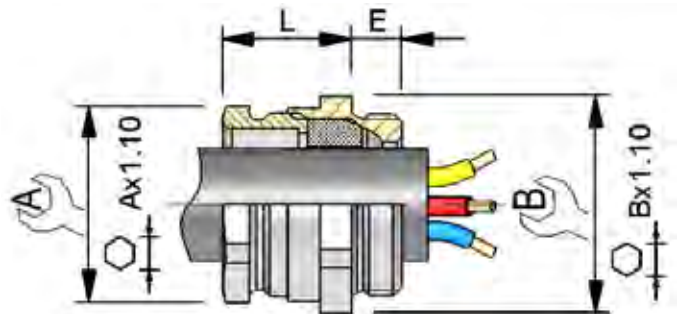
- EN 62444

### Caractéristiques techniques

- Matériau: laiton nickelé
- Joint plat PVC
- Température d'utilisation en continu: -5 °C à +70 °C
- Indice de protection: IP66
- Filetage électrique Pg - guide: UTE C 68-311 – DIN 40430



Fabriqué en France



### Codes commandes

TAILLE	TAILLE DE FILETAGE (Pg)	CÂBLE E	CÂBLE DIAMÈTRE MIN - MAX	CÂBLE L	HEXAGONE A	HEXAGONE B	UNITÉ DE COMMANDE (PE)	RÉFÉRENCE	FILETAGE DE FIXATION LONG E	FILETAGE DE FIXATION LONG RÉFÉRENCE	JOINT PLAT RÉFÉRENCE	CONTRE ÉCROU RÉFÉRENCE	SACHET NORMADIX + ÉCROU RÉFÉRENCE	QTÉ PAR SAC
4	Pg7	3.90	3.50-6.00	9.50	13	14	20	CAP600704	-	-	CAP240749	CAP280704	CAP600774	5
5	Pg9	4.80	5.00-8.70	11.50	16	17	20	CAP600904	15	CAP610904	CAP240949	CAP280904	CAP600974	5
6	Pg11	5.70	6.50-10.50	12.50	17	20	20	CAP601104	15	CAP611104	CAP241149	CAP281104	CAP601174	5
7	Pg13	5.60	8.50-13.50	12.00	20	22	20	CAP601304	15	CAP611304	CAP241349	CAP281304	CAP601374	5
8	Pg16	5.60	10.50-15.00	12.50	22	24	20	CAP601604	15	CAP611604	CAP241649	CAP281604	CAP601674	5
9	Pg21	6.80	13.50-19.00	15.50	28	30	20	CAP602104	15	CAP612104	CAP242149	CAP282104	CAP602174	5
10	Pg29	7.70	18.00-25.00	17.00	37	40	10	CAP602904	15	CAP612904	CAP242949	CAP282904	CAP602974	3
11	Pg36	7.80	23.50-32.00	19.00	47	50	10	CAP603604	15	CAP613604	CAP243649	CAP283604	CAP603674	1
12	Pg42	9.50	30.00-38.00	19.00	54	58	1	CAP604204	15	CAP614204	CAP244249	CAP284204	CAP604274	1
13	PG48 NFC	9.50	34.00-42.50	20.00	60	64	1	CAP604804	15	CAP614804	CAP244849	CAP284804	CAP604874	1
13	Pg48 DIN	9.50	34.00-42.50	20.00	60	64	1	CAP604884	15	CAP614884	CAP244849	CAP284884	-	-



# NEWCAP MS multicâble / plat

Presse-étoupe et accessoires industriels



## Types d'entrée de câble

- Câble non-armé
- Câble multi-passages
- Câble plat

## Certifications et conformité

- EN 62444

## Caractéristiques techniques

- Matériau: laiton nickelé
- L'entrée de câble NEWCAP-MS réalise l'étanchéité sur la gaine externe d'un câble plat ou l'étanchéité simultanée de plusieurs câbles de petits diamètres
- Température d'utilisation en continu: -20 °C à +80 °C
- IP66/IP68 testé 30 min/j pendant 7 jours avec un état de surface Ra 1.6 µm maxi.

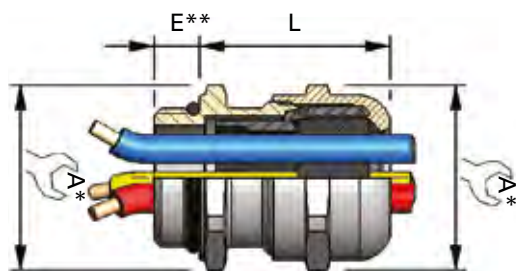


IP66

IP68

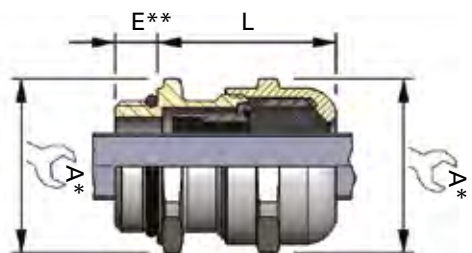
Fabriqué en France

### NEWCAP - MS multicâble



TAILLE DE FILETAGE (ISO)	DIAMÈTRE DE CÂBLE MIN - MAX	NOMBRE DE CÂBLES A	L	TAILLE	RÉFÉRENCE	
16	1.50-3.00	2	20	24.00	5	CAP187334
16	2.50-4.00	2	20	24.00	5	CAP187424
20	3.00-5.00	2	20	27.00	6	CAP187524
20	2.50-5.00	3	24	27.00	6	CAP187534
20	4.00-6.00	2	24	28.00	6	CAP187624
25	5.00-7.00	3	30	28.00	7	CAP187734
25	6.00-8.00	2	30	28.00	7	CAP187824
32	4.00-6.00	4	38	30.00	8	CAP187814
32	4.50-7.00	4	38	30.00	8	CAP187744
40	4.00-6.00	4	47	33.00	9	CAP187764

### NEWCAP - MS plat



TAILLE DE FILETAGE (ISO)	LARGEUR CÂBLE MIN - MAX	ÉPAISSEUR CÂBLE MIN - MAX	A	L	TAILLE	RÉFÉRENCE
25	11.00-13.00	4.5-6.0	30	28.00	7	CAP187134
32	11.00-18.00	5.0-7.0	38	30.00	8	CAP187184
40	21.00-24.00	5.0-8.5	47	33.00	9	CAP187224
40	24.00-27.00	8.0-11.5	47	33.00	9	CAP187274
50	30.00-32.50	5.0-9.0	57	37.00	10	CAP187304
50	29.00-31.00	10.0-14.0	57	37.00	10	CAP187314
50	32.50-35.50	9.0-12.0	57	37.00	10	CAP187354
50	34.00-37.00	4.5-6.5	57	37.00	10	CAP187374
50	38.00-40.00	10.0-14.0	57	48.00	10	CAP187414
63	38.00-42.00	4.5-6.5	75	48.00	11	CAP187444

\* Pour les dimensions « sur angles », multipliez les dimensions « sur plats » par 1.1

\*\* Pour « E » consultez les dimensions de filetage page 8.16



### Types d'entrée de câble

- Câble non-armé
- Câble blindé (applications CEM)

### Certifications et conformité

- EN 62444

### Caractéristiques techniques

- Matériaux: laiton nickelé et inox 316L  
(avec les versions en inox 316L un lubrifiant adapté doit être utilisé, nous recommandons le lubrifiant HTL)
- L'entrée de câble NEWCAP-MS réalise l'étanchéité sur la gaine externe du câble et assure le maintien et le contact de la tresse par retournement autour de la douille de serrage
- Température d'utilisation en continu: -20 °C à +80 °C
- IP66/IP68 testé 30 min/j pendant 7 jours avec un état de surface Ra 1.6 µm maxi.
- Pour les versions ISO en laiton nickelé avec filetage long (15 mm) remplacer le dernier chiffre du code par "2"

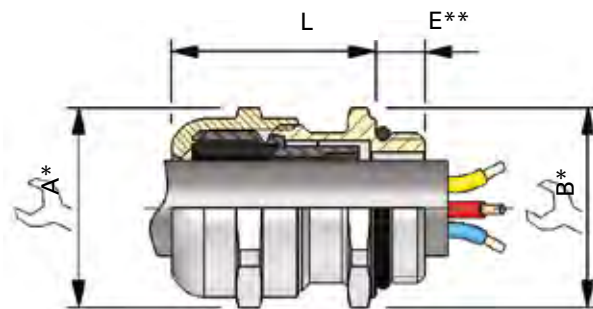


IP66

IP68

option  
316L

Fabriqué  
en  
France



\* Pour les dimensions « sur-angles », multipliez les dimensions « sur-plats » par 1.1

\*\* Pour « E » consultez les dimensions de filetage page 8.16

### Codes commandes

TAILLE DE FILETAGE (ISO)	TAILLE DE FILETAGE (Pg)	ÉPAISSEUR DE TRESSE	DIAMÈTRE DE CÂBLE MIN - MAX	A	B	L	NEWCAP TAILLE	RÉFÉRENCE LAITON NICKELÉ (ISO)	RÉFÉRENCE INOX 316L (ISO)	RÉFÉRENCE LAITON NICKELÉ (Pg)	RÉFÉRENCE INOX 316L (Pg)
12	Pg7	0.70	3.00-6.50	15	15	18.00	4	CAP187124	CAP187129	CAP186074	CAP186079
16	-	0.70	3.00-6.50	15	18	18.00	4	CAP187544	CAP187549	-	-
16	Pg9	0.70	4.50-10.00	20	20	24.00	5	CAP187164	CAP187169	CAP186094	CAP186099
20	-	0.70	4.50-10.00	20	22	24.00	5	CAP187554	CAP187559	-	-
20	Pg11	0.80	6.00-13.00	24	24	27.00	6	CAP187204	CAP187209	CAP186114	CAP186119
-	Pg13	0.80	6.00-13.00	24	24	27.00	6	-	-	CAP186134	CAP186139
25	-	0.80	6.00-13.00	24	27	27.00	6	CAP187564	CAP187569	-	-
25	Pg16	0.85	10.00-18.00	30	30	28.00	7	CAP187254	CAP187259	CAP186174	CAP186179
32	Pg21	0.85	10.00-18.00	30	34	28.00	7	CAP187574	CAP187579	CAP186194	CAP186199
32	Pg21	0.95	16.00-24.50	38	38	30.00	8	CAP187324	CAP187329	CAP186184	CAP186189
-	Pg29	0.95	16.00-24.50	38	38	30.00	8	-	-	CAP186284	CAP186289
40	-	0.95	16.00-24.50	38	43	30.00	8	CAP187584	CAP187589	-	-
40	Pg29	1.00	22.00-32.00	47	47	33.00	9	CAP187404	CAP187409	CAP186294	CAP186299
50	-	1.00	22.00-32.00	47	54	33.00	9	CAP187594	CAP187599	-	-
50	Pg36	1.15	29.00-40.50	57	57	37.00	10	CAP187504	CAP187509	CAP186364	CAP186369
63	-	1.15	29.00-40.50	57	68	37.00	10	CAP187604	CAP187609	-	-
63	Pg48 DIN	1.75	37.00-53.00	75	75	48.00	11	CAP187634	CAP187639	CAP186484	CAP186489
-	No48 NFC	1.75	37.00-53.00	75	75	48.00	11	-	-	CAP186494	CAP186499



### Types d'entrée de câble

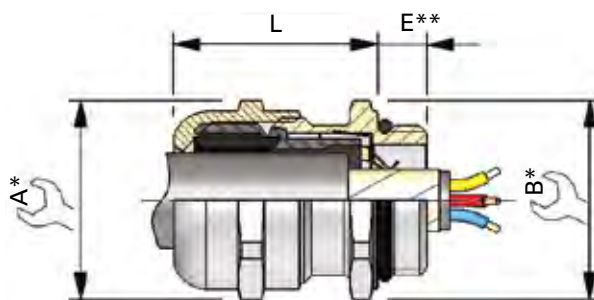
- Câble non-armé
- Câble blindé (applications CEM)

### Certifications et conformité

- EN 62444

### Caractéristiques techniques

- Matériau: laiton nickelé
- L'entrée de câble NEWCAP-CT réalise l'étanchéité sur la gaine externe du câble ainsi que la continuité de masse sur des câbles blindés par tresse sans interruption de tresse.
- Température d'utilisation en continu: -20 °C à +80 °C
- IP66/IP68 testé 30 min/j pendant 7 jours avec un état de surface Ra 1.6 µm maxi.



\* Pour les dimensions « sur-angles », multipliez les dimensions « sur-plats » par 1.1

\*\* Pour « E » consultez les dimensions de filetage page 8.16

### Codes commandes

TAILLE DE FILETAGE (ISO)	TAILLE DE FILETAGE (Pg)	ÉPAISSEUR SUR DETRESSE	DIAMÈTRE SUR BLINDAGE	DIAMÈTRE DE CÂBLE MIN - MAX	A	B	L	NEWCAP TAILLE	RÉFÉRENCE LAITON NICKELÉ (ISO)	RÉFÉRENCE ACIER INOXYDABLE 316L (ISO)	RÉFÉRENCE LAITON NICKELÉ (Pg)
12	Pg7	0.70	3.00	3.00-6.50	15	15	18.00	4	CAP189124	CAP189129	CAP169074
16	-	0.70	3.00	3.00-6.50	15	18	18.00	4	CAP189544	-	-
16	Pg9	0.70	4.50	4.50-10.00	20	20	24.00	5	CAP189164	CAP189169	CAP169094
20	-	0.70	4.50	4.50-10.00	20	22	24.00	5	CAP189554	-	-
20	Pg11	0.80	6.00	6.00-13.00	24	24	27.00	6	CAP189204	CAP189209	CAP169114
-	Pg13	0.80	6.00	6.00-13.00	24	24	27.00	6	-	-	CAP169134
25	-	0.80	6.00	6.00-13.00	24	27	27.00	6	CAP189564	-	-
25	Pg16	0.85	10.00	10.00-18.00	30	30	28.00	7	CAP189254	CAP189259	CAP169164
32	Pg21	0.85	10.00	10.00-18.00	30	34	28.00	7	CAP189574	-	CAP169194
32	Pg21	0.95	15.00	16.00-24.50	38	38	30.00	8	CAP189324	CAP189329	CAP169214
-	Pg29	0.95	15.00	16.00-24.50	38	38	30.00	8	-	-	CAP169284
40	-	0.95	15.00	16.00-24.50	38	43	30.00	8	CAP189584	CAP189589	-
40	Pg29	1.00	20.50	22.00-32.00	47	47	33.00	9	CAP189404	CAP189409	CAP169294
50	-	1.00	20.50	22.00-32.00	47	54	33.00	9	CAP189594	CAP189599	-
50	Pg36	1.15	27.50	29.00-40.50	57	57	37.00	10	CAP189504	CAP189509	CAP169364
63	-	1.15	27.50	29.00-40.50	57	68	37.00	10	CAP189604	CAP189609	-
63	Pg48 DIN	1.75	34.50	37.00-53.00	75	75	48.00	11	CAP189634	CAP189639	CAP169484
-	No48 NFC	1.75	34.50	37.00-53.00	75	75	48.00	11	-	-	CAP169494



## Types d'entrée de câble

- Câble non-armé

## Certifications et conformité

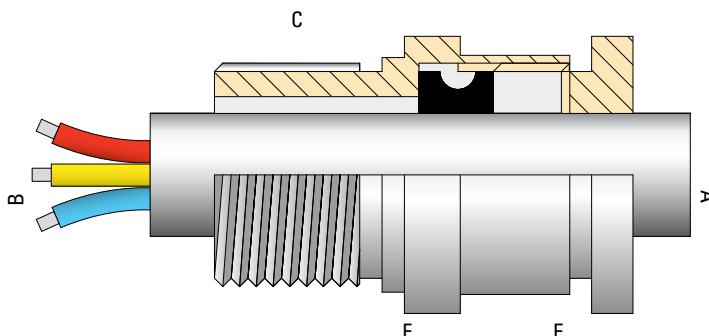
- B.S. 6121 Part 1: 1989
- EN 62444
- Certificat EAC no: RU C-GB.A132.B.04663

## Caractéristiques techniques

- Matériaux: laiton, laiton nickelé
- Utilisable en intérieur et extérieur
- Étanchéité sur la gaine extérieure du câble
- Température d'utilisation en continu: -40 °C à +80 °C
- IP66
- Livré sous forme de kit incluant:
  - Presse-étoupe
  - Capuchon
  - Bague de masse
  - Écrou
  - Joint nylon



IP66



## Codes commandes

TAILLE PE	TAILLE (ISO)	RÉFÉRENCE LAITON (KIT) (ISO)	RÉFÉRENCE LAITON NICKELÉ (KIT) (ISO)	Ø FILETAGE (B)	LONGUEUR FILETAGE (C)	Ø EXT. MIN - MAX (A)	SUR PLAT (E)	SUR PLAT (F)	TAILLE (NPT)	RÉFÉRENCE LAITON (KIT) (NPT)	RÉFÉRENCE LAITON NICKELÉ (KIT) (NPT)
20S	M20	IGA2M201BRNK2	IGA2M201NPNK2	20	15	8.00 - 11.40	22.00	22.00	1/2"	IGA2N0501BRNK2	IGA2N0501NPNK2
20L	M20	IGA2M202BRNK2	IGA2M202NPNK2	20	15	11.00 - 13.80	24.00	24.00	1/2"	IGA2N0502BRNK2	IGA2N0502NPNK2
25S	M25	IGA2M251BRNK2	IGA2M251NPNK2	25	15	12.50 - 17.50	27.00	27.00	3/4"	IGA2N0751BRNK2	IGA2N0751NPNK2
25L	M25	IGA2M252BRNK2	IGA2M252NPNK2	25	15	17.00 - 19.80	29.30	29.00	3/4"	IGA2N0752BRNK2	IGA2N0752NPNK2
32S	M32	IGA2M321BRNK2	IGA2M321NPNK2	32	15	18.00 - 22.80	34.50	34.50	1"	IGA2N1001BRNK2	IGA2N1001NPNK2
32L	M32	IGA2M322BRNK2	IGA2M322NPNK2	32	15	20.00 - 25.80	38.80	38.00	1"	IGA2N1002BRNK2	IGA2N1002NPNK2
40S	M40	IGA2M401BRNK2	IGA2M401NPNK2	40	20	23.50 - 29.00	42.50	42.50	1 1/4"	IGA2N1251BRNK2	IGA2N1251NPNK2
40L	M40	IGA2M402BRNK2	IGA2M402NPNK2	40	20	26.00 - 32.50	45.50	45.50	1 1/4"	IGA2N1252BRNK2	IGA2N1252NPNK2
50S	M50	IGA2M501BRNK2	IGA2M501NPNK2	50	20	32.00 - 39.00	55.50	55.50	1 1/2"	IGA2N1501BRNK2	IGA2N1501NPNK2
50L	M50	IGA2M502BRNK2	IGA2M502NPNK2	50	20	37.00 - 43.50	61.50	61.50	1 1/2"	IGA2N1502BRNK2	IGA2N1502NPNK2
63S	M63	IGA2M631BRNK2	IGA2M631NPNK2	63	20	43.50 - 49.50	65.50	61.50	2"	IGA2N2001BRNK2	IGA2N2001NPNK2
63L	M63	IGA2M632BRNK2	IGA2M632NPNK2	63	20	49.50 - 55.50	71.50	65.50	2"	IGA2N2002BRNK2	IGA2N2002NPNK2
75S	M75	IGA2M751BRNK2	IGA2M751NPNK2	75	20	55.00 - 61.50	77.00	71.50	2 1/2"	IGA2N2501BRNK2	IGA2N2501NPNK2
75L	M75	IGA2M752BRNK2	IGA2M752NPNK2	75	20	61.50 - 67.50	85.50	85.50	2 1/2"	IGA2N2502BRNK2	IGA2N2502NPNK2
90L	M90	IGA2M902BRNK2	IGA2M902NPNK2	90	20	67.50 - 79.50	100.00	100.00	3"	IGA2N3002BRNK2	IGA2N3002NPNK2



### Types d'entrée de câble

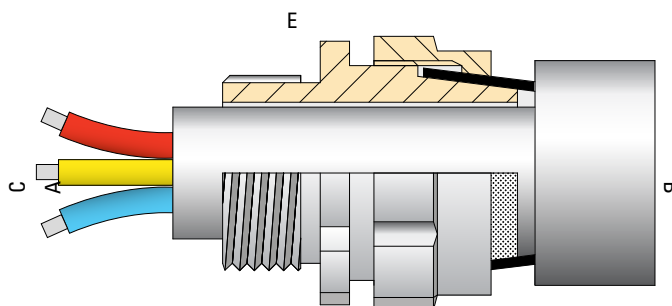
- Câble fil d'acier blindé (SWA)

### Certifications et conformité

- B.S. 6121 Part 1: 1989
- EN 62444
- Certificat EAC no: RU C-GB.A132.B.04663

### Caractéristiques techniques

- Matériaux: laiton, laiton nickelé
- Utilisable en intérieur uniquement
- Continuité de l'armure seule, sans étanchéité
- Température d'utilisation en continu: -40 °C à +80 °C
- IP54
- Livré sous forme de kit incluant:
  - Presse-étoupe
  - Capuchon
  - Bague de masse
  - Écrou
  - Joint nylon



IP54

### Codes commandes

### DIMENSIONS DU CÂBLE

TAILLE PE	TAILLE (ISO)	RÉFÉRENCE LAITON (KIT) (ISO)	RÉFÉRENCE LAITON NICKELÉ (KIT) (ISO)	Ø FILETAGE (C)	FILETAGE (E)	FILETAGE (E)	Ø MAX (A)	Ø MAX (B)	EPAISSEUR DE L'ARMURE	SUR PLAT (F)	SUR PLAT (G)	TAILLE (NPT)	RÉFÉRENCE LAITON (KIT) (NPT)	RÉFÉRENCE LAITON NICKELÉ (KIT) (NPT)
20S	M20	IGBWM201BRNK2	IGBWM201NPNK2	20	10	10	11.50	16.00	0.90/1.25	21.00	21.00	1/2"	IGBWN0501BRNK2	IGBWN0501NPNK2
20L	M20	IGBWM202BRNK2	IGBWM202NPNK2	20	10	10	14.00	19.50	0.90/1.25	25.00	24.00	1/2"	IGBWN0502BRNK2	IGBWN0502NPNK2
25L	M25	IGBWM252BRNK2	IGBWM252NPNK2	25	10	10	20.50	26.00	1.25/1.60	32.40	31.20	3/4"	IGBWN0752BRNK2	IGBWN0752NPNK2
32L	M32	IGBWM322BRNK2	IGBWM322NPNK2	32	10	10	26.00	33.00	1.60/2.00	40.50	39.50	1"	IGBWN1002BRNK2	IGBWN1002NPNK2
40L	M40	IGBWM402BRNK2	IGBWM402NPNK2	40	15	15	33.00	40.50	1.60/2.00	49.00	48.00	1 1/4"	IGBWN1252BRNK2	IGBWN1252NPNK2
50L	M50	IGBWM502BRNK2	IGBWM502NPNK2	50	15	15	43.50	52.00	2.00/2.50	61.00	60.50	1 1/2"	IGBWN1502BRNK2	IGBWN1502NPNK2
63L	M63	IGBWM632BRNK2	IGBWM632NPNK2	63	15	15	55.50	65.50	2.50	76.00	76.00	2"	IGBWN2002BRNK2	IGBWN2002NPNK2
75L	M75	IGBWM752BRNK2	IGBWM752NPNK2	75	15	15	68.00	78.00	2.50	88.00	88.00	2 1/2"	IGBWN2502BRNK2	IGBWN2502NPNK2



## Types d'entrée de câble

- Câble fil d'acier blindé (SWA)

## Certifications et conformité

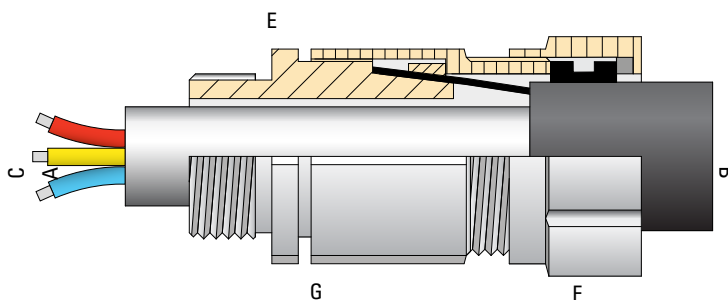
- B.S. 6121 Part 1: 1989
- EN 62444
- Certificat EAC no: RU C-GB.A132.B.04663

## Caractéristiques techniques

- Matériaux: laiton, laiton nickelé
- Utilisable en intérieur et extérieur
- Etanchéité sur la gaine extérieure du câble et continuité de l'armure vers la terre
- Température d'utilisation en continu: -40 °C à +80 °C
- IP64
- Livré sous forme de kit incluant:
  - Presse-étoupe
  - Capuchon
  - Bague de masse
  - Écrou
  - Joint nylon



IP64



## Codes commandes

TAILLE PE	TAILLE (ISO)	RÉFÉRENCE LAITON (KIT) (ISO)	RÉFÉRENCE LAITON NICKELÉ (KIT) (ISO)	FILETAGE		DIMENSIONS DU CÂBLE				TAILLE (NPT)	RÉFÉRENCE LAITON (KIT) (NPT)	RÉFÉRENCE LAITON NICKELÉ (KIT) (NPT)	
				Ø C	MIN. (E)	Ø MAX A	Ø MIN-MAX B	EPAISSEUR DE L'ARMURE	SUR PLAT (F)				SUR PLAT (G)
20S	M20	IGCWM201BRNK2	IGCWM201NPNK2	20	10	11.50	12.00-15.90	0.90	22.00	21.50	1/2"	IGCWN0501BRNK2	IGCWN0501NPNK2
20L	M20	IGCWM202BRNK2	IGCWM202NPNK2	20	10	14.00	15.00-19.50	0.90/1.25	26.00	25.00	1/2"	IGCWN0502BRNK2	IGCWN0502NPNK2
25S	M25	IGCWM251BRNK2	IGCWM251NPNK2	25	10	17.50	18.00-23.00	1.25	31.50	31.50	3/4"	IGCWN0751BRNK2	IGCWN0751NPNK2
25L	M25	IGCWM252BRNK2	IGCWM252NPNK2	25	10	20.00	22.00-25.80	1.25/1.60	34.00	33.00	3/4"	IGCWN0752BRNK2	IGCWN0752NPNK2
32S	M32	IGCWM321BRNK2	IGCWM321NPNK2	32	10	23.50	25.00-29.50	1.60	38.50	37.50	1"	IGCWN1001BRNK2	IGCWN1001NPNK2
32L	M32	IGCWM322BRNK2	IGCWM322NPNK2	32	10	26.00	26.50-32.00	1.60/2.00	41.00	40.00	1"	IGCWN1002BRNK2	IGCWN1002NPNK2
40S	M40	IGCWM401BRNK2	IGCWM401NPNK2	40	15	29.00	32.00-36.50	1.60	45.70	44.70	1 1/4"	IGCWN1251BRNK2	IGCWN1251NPNK2
40L	M40	IGCWM402BRNK2	IGCWM402NPNK2	40	15	32.50	33.50-40.30	1.60/2.00	49.70	48.70	1 1/4"	IGCWN1252BRNK2	IGCWN1252NPNK2
50S	M50	IGCWM501BRNK2	IGCWM501NPNK2	50	15	39.50	40.00-46.20	2.00	57.50	56.50	1 1/2"	IGCWN1501BRNK2	IGCWN1501NPNK2
50L	M50	IGCWM502BRNK2	IGCWM502NPNK2	50	15	43.50	46.00-51.70	2.00/2.50	62.00	61.00	1 1/2"	IGCWN1502BRNK2	IGCWN1502NPNK2
63S	M63	IGCWM631BRNK2	IGCWM631NPNK2	63	15	50.00	51.50-59.00	2.50	70.00	69.00	2"	IGCWN2001BRNK2	IGCWN2001NPNK2
63L	M63	IGCWM632BRNK2	IGCWM632NPNK2	63	15	56.00	59.00-65.50	2.50	78.50	77.50	2"	IGCWN2002BRNK2	IGCWN2002NPNK2
75S	M75	IGCWM751BRNK2	IGCWM751NPNK2	75	15	62.00	65.50-71.50	2.50	85.00	84.00	2 1/2"	IGCWN2501BRNK2	IGCWN2501NPNK2
75L	M75	IGCWM752BRNK2	IGCWM752NPNK2	75	15	68.00	71.50-77.50	2.50	92.00	92.00	2 1/2"	IGCWN2502BRNK2	IGCWN2502NPNK2



### Types d'entrée de câble

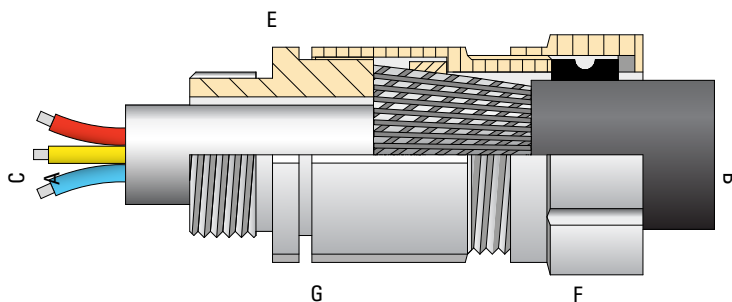
- Câble fil d'acier tressé (SWB)
- Câble armure feuillard (STA)

### Certifications et conformité

- B.S. 6121 Part 1: 1989
- EN 62444
- Certificat EAC no: RU C-GB.A132.B.04663

### Caractéristiques techniques

- Matériaux: laiton, laiton nickelé
- Utilisable en intérieur et extérieur
- Etanchéité sur la gaine extérieure du câble et continuité de l'armure vers la terre
- Température d'utilisation en continu: -40 °C à +80 °C
- IP64
- Livré sous forme de kit incluant:
  - Presse-étoupe
  - Capuchon
  - Bague de masse
  - Écrou
  - Joint nylon



IP64

### Codes commandes

TAILLE PE	TAILLE (ISO)	RÉFÉRENCE LAITON (KIT) (ISO)	RÉFÉRENCE LAITON NICKELÉ (KIT) (ISO)	FILETAGE		DIMENSIONS DU CÂBLE						RÉFÉRENCE LAITON (KIT) (NPT)	RÉFÉRENCE LAITON NICKELÉ (KIT) (NPT)
				Ø (C)	MIN. (E)	Ø MAX A	Ø MIN-MAX B	EPAISSEUR DE L'ARMURE	SUR PLAT (F)	SUR PLAT (G)	TAILLE (NPT)		
20S	M20	IGCXM201BRNK2	IGCXM201NPNK2	20	10	11.50	12.00-15.90	0.40/0.80	22.00	21.50	1/2"	IGCXN0501BRNK2	IGCXN0501NPNK2
20L	M20	IGCXM202BRNK2	IGCXM202NPNK2	20	10	14.00	15.50-19.50	0.60/1.00	26.00	25.00	1/2"	IGCXN0502BRNK2	IGCXN0502NPNK2
25S	M25	IGCXM251BRNK2	IGCXM251NPNK2	25	10	17.50	18.00-23.00	0.60/1.10	31.50	31.50	3/4"	IGCXN0751BRNK2	IGCXN0751NPNK2
25L	M25	IGCXM252BRNK2	IGCXM252NPNK2	25	10	20.00	22.00-25.80	0.60/1.10	34.00	33.00	3/4"	IGCXN0752BRNK2	IGCXN0752NPNK2
32S	M32	IGCXM321BRNK2	IGCXM321NPNK2	32	10	23.50	25.00-29.50	0.60/1.20	38.50	37.50	1"	IGCXN1001BRNK2	IGCXN1001NPNK2
32L	M32	IGCXM322BRNK2	IGCXM322NPNK2	32	10	26.00	26.50-32.00	0.60/1.20	41.00	40.00	1"	IGCXN1002BRNK2	IGCXN1002NPNK2
40S	M40	IGCXM401BRNK2	IGCXM401NPNK2	40	15	29.00	32.00-36.50	0.60/1.20	45.70	44.70	1 1/4"	IGCXN1251BRNK2	IGCXN1251NPNK2
40L	M40	IGCXM402BRNK2	IGCXM402NPNK2	40	15	32.50	33.50-40.30	0.60/1.20	49.70	48.70	1 1/4"	IGCXN1252BRNK2	IGCXN1252NPNK2
50S	M50	IGCXM501BRNK2	IGCXM501NPNK2	50	15	39.50	40.00-46.20	0.60/1.50	57.50	56.50	1 1/2"	IGCXN1501BRNK2	IGCXN1501NPNK2
50L	M50	IGCXM502BRNK2	IGCXM502NPNK2	50	15	43.50	46.00-51.70	0.80/1.50	62.00	61.00	1 1/2"	IGCXN1502BRNK2	IGCXN1502NPNK2
63S	M63	IGCXM631BRNK2	IGCXM631NPNK2	63	15	50.00	51.50-59.00	0.80/1.50	70.00	69.00	2"	IGCXN2001BRNK2	IGCXN2001NPNK2
63L	M63	IGCXM632BRNK2	IGCXM632NPNK2	63	15	56.00	59.00-65.50	0.80/1.50	78.50	77.50	2"	IGCXN2002BRNK2	IGCXN2002NPNK2
75S	M75	IGCXM751BRNK2	IGCXM751NPNK2	75	15	62.00	65.50-71.50	0.80/1.50	85.00	84.00	2 1/2"	IGCXN2501BRNK2	IGCXN2501NPNK2
75L	M75	IGCXM752BRNK2	IGCXM752NPNK2	75	15	68.00	71.50-77.50	0.80/1.50	92.00	92.00	2 1/2"	IGCXN2502BRNK2	IGCXN2502NPNK2



### Types d'entrée de câble

- Câble fil d'acier blindé (SWA)

### Certifications et conformité

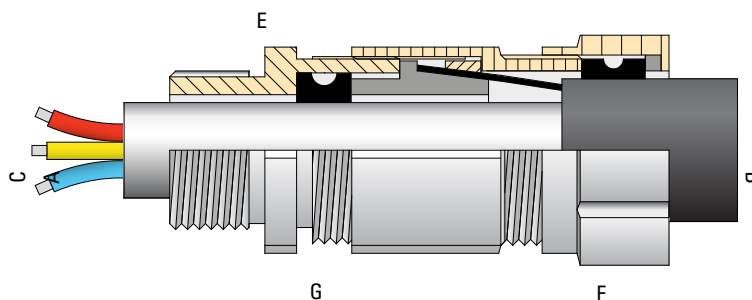
- B.S. 6121 Part 1: 1989
- EN 62444
- Certificat EAC no: RU C-GB.A132.B.04663

### Caractéristiques techniques

- Matériaux: laiton, laiton nickelé
- Utilisable en intérieur et extérieur
- Étanchéité sur les gaines intérieure et extérieure du câble et continuité de l'armure vers la terre
- Température d'utilisation en continu: -40 °C à +80 °C
- IP66
- Livré sous forme de kit incluant:
  - Presse-étoupe
  - Capuchon
  - Bague de masse
  - Écrou
  - Joint nylon



IP66



### Codes commandes

TAILLE PE	TAILLE (ISO)	RÉFÉRENCE LAITON (KIT) (ISO)	RÉFÉRENCE LAITON NICKELÉ (KIT) (ISO)	FILETAGE		DIMENSIONS DU CÂBLE		ÉPAISSEUR DE L'ARMURE	SUR PLAT (F)	SUR PLAT (G)	TAILLE (NPT)	RÉFÉRENCE LAITON (KIT) (NPT)	RÉFÉRENCE LAITON NICKELÉ (KIT) (NPT)
				Ø (C)	(E)	MIN. Ø (A)	MIN-MAX Ø (B)						
20S	M20	IGE1WM201BRNK2	IGE1WM201NPNK2	20	10	8.00-11.40	12.00-15.90	0.90	22.00	22.00	1/2"	IGE1WN0501BRNK2	IGE1WN0501NPNK2
20L	M20	IGE1WM202BRNK2	IGE1WM202NPNK2	20	10	11.00-13.90	15.50-19.50	0.90/1.25	26.00	26.00	1/2"	IGE1WN0502BRNK2	IGE1WN0502NPNK2
25S	M25	IGE1WM251BRNK2	IGE1WM251NPNK2	25	10	12.50-17.50	18.00-23.00	1.25	31.50	31.50	3/4"	IGE1WN0751BRNK2	IGE1WN0751NPNK2
25L	M25	IGE1WM252BRNK2	IGE1WM252NPNK2	25	10	14.00-19.80	22.00-25.80	1.25/1.60	34.00	34.00	3/4"	IGE1WN0752BRNK2	IGE1WN0752NPNK2
32S	M32	IGE1WM321BRNK2	IGE1WM321NPNK2	32	10	18.00-22.80	25.00-29.50	1.60	38.50	38.50	1"	IGE1WN1001BRNK2	IGE1WN1001NPNK2
32L	M32	IGE1WM322BRNK2	IGE1WM322NPNK2	32	10	20.00-25.80	26.50-32.00	1.60/2.00	41.00	41.00	1"	IGE1WN1002BRNK2	IGE1WN1002NPNK2
40S	M40	IGE1WM401BRNK2	IGE1WM401NPNK2	40	15	23.50-29.00	32.00-36.50	1.60	45.70	45.70	1 1/4"	IGE1WN1251BRNK2	IGE1WN1251NPNK2
40L	M40	IGE1WM402BRNK2	IGE1WM402NPNK2	40	15	26.50-32.50	33.50-40.30	1.60/2.00	49.70	49.70	1 1/4"	IGE1WN1252BRNK2	IGE1WN1252NPNK2
50S	M50	IGE1WM501BRNK2	IGE1WM501NPNK2	50	15	32.50-39.00	40.00-46.20	2.00	57.50	56.50	1 1/2"	IGE1WN1501BRNK2	IGE1WN1501NPNK2
50L	M50	IGE1WM502BRNK2	IGE1WM502NPNK2	50	15	37.00-43.50	46.00-51.70	2.00/2.50	62.00	61.00	1 1/2"	IGE1WN1502BRNK2	IGE1WN1502NPNK2
63S	M63	IGE1WM631BRNK2	IGE1WM631NPNK2	63	15	43.50-49.50	51.50-59.00	2.50	70.00	70.00	2"	IGE1WN2001BRNK2	IGE1WN2001NPNK2
63L	M63	IGE1WM632BRNK2	IGE1WM632NPNK2	63	15	49.50-55.50	59.00-65.50	2.50	78.50	77.50	2"	IGE1WN2002BRNK2	IGE1WN2002NPNK2
75S	M75	IGE1WM751BRNK2	IGE1WM751NPNK2	75	15	55.00-61.50	65.50-71.50	2.50	85.00	84.00	2 1/2"	IGE1WN2501BRNK2	IGE1WN2501NPNK2
75L	M75	IGE1WM752BRNK2	IGE1WM752NPNK2	75	15	61.50-67.50	71.50-77.50	2.50	92.00	92.00	2 1/2"	IGE1WN2502BRNK2	IGE1WN2502NPNK2



### Types d'entrée de câble

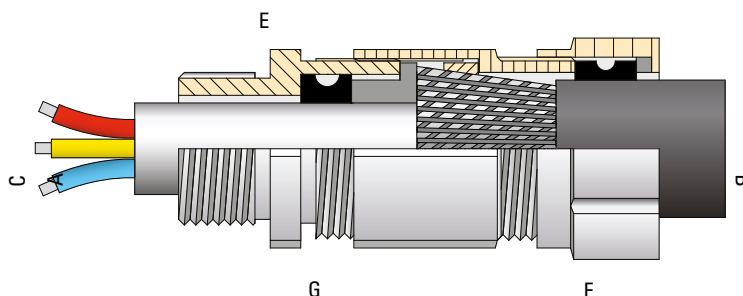
- Câble fil d'acier tressé (SWB)
- Câble armure feuillard (STA)

### Certifications et conformité

- **B.S. 6121 Part 1: 1989**
- **EN 62444**
- **Certificat EAC no: RU C-GB.A132.B.04663**

### Caractéristiques techniques

- Matériaux: laiton, laiton nickelé
- Utilisable en intérieur et extérieur
- Etanchéité sur les gaines intérieure et extérieure du câble et continuité de l'armure vers la terre
- Température d'utilisation en continu: -40 °C à +80 °C
- IP66
- Livré sous forme de kit incluant:
  - Presse-étoupe
  - Capuchon
  - Bague de masse
  - Écrou
  - Joint nylon



IP66

### Codes commandes

TAILLE PE	TAILLE (ISO)	RÉFÉRENCE LAITON (KIT) (ISO)	RÉFÉRENCE LAITON NICKELÉ (KIT) (ISO)	FILETAGE		DIMENSIONS DU CÂBLE				TAILLE (NPT)	RÉFÉRENCE LAITON (KIT) (NPT)	RÉFÉRENCE LAITON NICKELÉ (KIT) (NPT)	
				Ø (C)	MIN. (E)	Ø MIN-MAX (A)	Ø MIN-MAX (B)	ÉPAISSEUR DE L'ARMURE	SUR PLAT (F)				SUR PLAT (G)
20S	M20	IGE1XM201BRNK2	IGE1XM201NPNK2	20	10	8.00-11.40	12.00-15.90	0.40/0.80	22.00	22.00	1/2"	IGE1XN0501BRNK2	IGE1XN0501NPNK2
20L	M20	IGE1XM202BRNK2	IGE1XM202NPNK2	20	10	11.00-13.90	15.50-19.50	0.60/1.00	26.00	26.00	1/2"	IGE1XN0502BRNK2	IGE1XN0502NPNK2
25S	M25	IGE1XM251BRNK2	IGE1XM251NPNK2	25	10	12.50-17.50	18.00-23.00	0.60/1.10	31.50	31.50	3/4"	IGE1XN0751BRNK2	IGE1XN0751NPNK2
25L	M25	IGE1XM252BRNK2	IGE1XM252NPNK2	25	10	14.00-19.80	22.00-25.80	0.60/1.10	34.00	34.00	3/4"	IGE1XN0752BRNK2	IGE1XN0752NPNK2
32S	M32	IGE1XM321BRNK2	IGE1XM321NPNK2	32	10	18.00-22.80	25.00-29.50	0.60/1.20	38.50	38.50	1"	IGE1XN1001BRNK2	IGE1XN1001NPNK2
32L	M32	IGE1XM322BRNK2	IGE1XM322NPNK2	32	10	20.00-25.80	26.50-32.00	0.60/1.20	41.00	41.00	1"	IGE1XN1002BRNK2	IGE1XN1002NPNK2
40S	M40	IGE1XM401BRNK2	IGE1XM401NPNK2	40	15	23.50-29.00	32.00-36.50	0.60/1.20	45.70	45.70	1 1/4"	IGE1XN1251BRNK2	IGE1XN1251NPNK2
40L	M40	IGE1XM402BRNK2	IGE1XM402NPNK2	40	15	26.50-32.50	33.50-40.30	0.60/1.20	49.70	49.70	1 1/4"	IGE1XN1252BRNK2	IGE1XN1252NPNK2
50S	M50	IGE1XM501BRNK2	IGE1XM501NPNK2	50	15	32.50-39.00	40.00-46.20	0.60/1.50	57.50	56.50	1 1/2"	IGE1XN1501BRNK2	IGE1XN1501NPNK2
50L	M50	IGE1XM502BRNK2	IGE1XM502NPNK2	50	15	37.00-43.50	46.00-51.70	0.80/1.50	62.00	61.00	1 1/2"	IGE1XN1502BRNK2	IGE1XN1502NPNK2
63S	M63	IGE1XM631BRNK2	IGE1XM631NPNK2	63	15	43.50-49.50	51.50-59.00	0.80/1.50	70.00	70.00	2"	IGE1XN2001BRNK2	IGE1XN2001NPNK2
63L	M63	IGE1XM632BRNK2	IGE1XM632NPNK2	63	15	49.50-55.50	59.00-65.50	0.80/1.50	78.50	77.50	2"	IGE1XN2002BRNK2	IGE1XN2002NPNK2
75S	M75	IGE1XM751BRNK2	IGE1XM751NPNK2	75	15	55.00-61.50	65.50-71.50	0.80/1.50	85.00	84.00	2 1/2"	IGE1XN2501BRNK2	IGE1XN2501NPNK2
75L	M75	IGE1XM752BRNK2	IGE1XM752NPNK2	75	15	61.50-67.50	71.50-77.50	0.80/1.50	92.00	92.00	2 1/2"	IGE1XN2502BRNK2	IGE1XN2502NPNK2



### Types d'entrée de câble

- Câble fil d'acier blindé (SWA)
- Câble gaine plomb

### Certifications et conformité

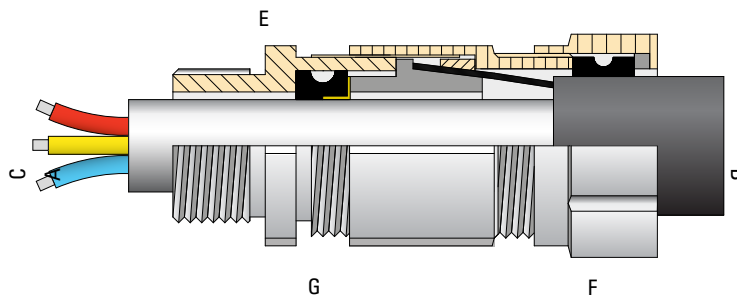
- **B.S. 6121 Part 1: 1989**
- **EN 62444**
- **Certificat EAC no: RU C-GB.A132.B.04663**

### Caractéristiques techniques

- Matériaux: laiton, laiton nickelé
- Utilisable en intérieur et extérieur
- Etanchéité sur les gaines intérieure et extérieure du câble, continuité de l'armure vers la terre et mise à la terre de la gaine plomb
- Température d'utilisation en continu: -40 °C à +80 °C
- IP66
- Livré sous forme de kit incluant:
  - Presse-étoupe
  - Capuchon
  - Bague de masse
  - Écrou
  - Joint nylon



IP66



### Codes commandes

TAILLE PE	TAILLE (ISO)	RÉFÉRENCE LAITON (KIT) (ISO)	RÉFÉRENCE LAITON NICKELÉ (KIT) (ISO)	FILETAGE		DIMENSIONS DU CÂBLE				TAILLE (NPT)	RÉFÉRENCE LAITON (KIT) (NPT)	RÉFÉRENCE LAITON NICKELÉ (KIT) (NPT)	
				Ø (C)	MIN. (E)	Ø MIN-MAX (A)	Ø MIN-MAX (B)	EPAISSEUR DE L'ARMURE	SUR PLAT (F)				SUR PLAT (G)
20S	M20	IGE2WM201BRNK2	IGE2WM201NPNK2	20	10	8.00-11.40	12.00-15.90	0.90	22.00	22.00	1/2"	IGE2WN0501BRNK2	IGE2WN0501NPNK2
20L	M20	IGE2WM202BRNK2	IGE2WM202NPNK2	20	10	11.00-13.90	15.50-19.50	0.90/1.25	26.00	26.00	1/2"	IGE2WN0502BRNK2	IGE2WN0502NPNK2
25S	M25	IGE2WM251BRNK2	IGE2WM251NPNK2	25	10	12.50-17.50	18.00-23.00	1.25	31.50	31.50	3/4"	IGE2WN0751BRNK2	IGE2WN0751NPNK2
25L	M25	IGE2WM252BRNK2	IGE2WM252NPNK2	25	10	14.00-19.80	22.00-25.80	1.25/1.60	34.00	34.00	3/4"	IGE2WN0752BRNK2	IGE2WN0752NPNK2
32S	M32	IGE2WM321BRNK2	IGE2WM321NPNK2	32	10	18.00-22.80	25.00-29.50	1.60	38.50	38.50	1"	IGE2WN1001BRNK2	IGE2WN1001NPNK2
32L	M32	IGE2WM322BRNK2	IGE2WM322NPNK2	32	10	20.00-25.80	26.50-32.00	1.60/2.00	41.00	41.00	1"	IGE2WN1002BRNK2	IGE2WN1002NPNK2
40S	M40	IGE2WM401BRNK2	IGE2WM401NPNK2	40	15	23.50-29.00	32.00-36.50	1.60	45.70	45.70	1 1/4"	IGE2WN1251BRNK2	IGE2WN1251NPNK2
40L	M40	IGE2WM402BRNK2	IGE2WM402NPNK2	40	15	26.50-32.50	33.50-40.30	1.60/2.00	49.70	49.70	1 1/4"	IGE2WN1252BRNK2	IGE2WN1252NPNK2
50S	M50	IGE2WM501BRNK2	IGE2WM501NPNK2	50	15	32.50-39.00	40.00-46.20	2.00	57.50	56.50	1 1/2"	IGE2WN1501BRNK2	IGE2WN1501NPNK2
50L	M50	IGE2WM502BRNK2	IGE2WM502NPNK2	50	15	37.00-43.50	46.00-51.70	2.00/2.50	62.00	61.00	1 1/2"	IGE2WN1502BRNK2	IGE2WN1502NPNK2
63S	M63	IGE2WM631BRNK2	IGE2WM631NPNK2	63	15	43.50-49.50	51.50-59.00	2.50	70.00	70.00	2"	IGE2WN2001BRNK2	IGE2WN2001NPNK2
63L	M63	IGE2WM632BRNK2	IGE2WM632NPNK2	63	15	49.50-55.50	59.00-65.50	2.50	78.50	77.50	2"	IGE2WN2002BRNK2	IGE2WN2002NPNK2
75S	M75	IGE2WM751BRNK2	IGE2WM751NPNK2	75	15	55.00-61.50	65.50-71.50	2.50	85.00	84.00	2 1/2"	IGE2WN2501BRNK2	IGE2WN2501NPNK2
75L	M75	IGE2WM752BRNK2	IGE2WM752NPNK2	75	15	61.50-67.50	71.50-77.50	2.50	92.00	92.00	2 1/2"	IGE2WN2502BRNK2	IGE2WN2502NPNK2



### Types d'entrée de câble

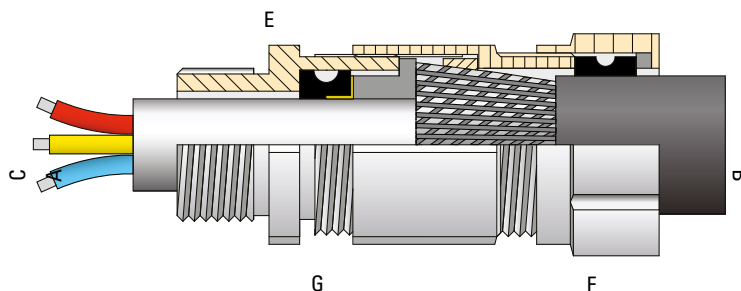
- Câble fil d'acier tressé (SWB)
- Câble armure feuillard (STA)
- Câble gaine plomb

### Certifications et conformité

- B.S. 6121 Part 1: 1989
- EN 62444
- Certificat EAC no: RU C-GB.A132.B.04663

### Caractéristiques techniques

- Matériaux: laiton, laiton nickelé
- Utilisable en intérieur et extérieur
- Étanchéité sur les gaines intérieure et extérieure du câble, continuité de l'armure vers la terre et mise à la terre de la gaine plomb
- Température d'utilisation en continu: -40 °C à +80 °C
- IP66
- Livré sous forme de kit incluant:
  - Presse-étoupe
  - Capuchon
  - Bague de masse
  - Écrou
  - Joint nylon



IP66

### Codes commandes

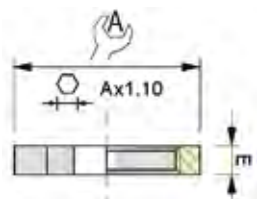
TAILLE PE	TAILLE (ISO)	RÉFÉRENCE LAITON (KIT) (ISO)	RÉFÉRENCE LAITON NICKELÉ (KIT) (ISO)	FILETAGE		DIMENSIONS DU CÂBLE				TAILLE (NPT)	RÉFÉRENCE LAITON (KIT) (NPT)	RÉFÉRENCE LAITON NICKELÉ (KIT) (NPT)	
				Ø (C)	MIN. (E)	Ø MIN-MAX (A)	Ø MIN-MAX (B)	EPAISSEUR DE L'ARMURE	SUR PLAT (F)				SUR PLAT (G)
20S	M20	IGE2XM201BRNK2	IGE2XM201NPNK2	20	10	8.00-11.40	12.00-15.90	0.40/0.80	22.00	22.00	1/2"	IGE2XN0501BRNK2	IGE2XN0501NPNK2
20L	M20	IGE2XM202BRNK2	IGE2XM202NPNK2	20	10	11.00-13.90	15.50-19.50	0.60/1.00	26.00	26.00	1/2"	IGE2XN0502BRNK2	IGE2XN0502NPNK2
25S	M25	IGE2XM251BRNK2	IGE2XM251NPNK2	25	10	12.50-17.50	18.00-23.00	0.60/1.10	31.50	31.50	3/4"	IGE2XN0751BRNK2	IGE2XN0751NPNK2
25L	M25	IGE2XM252BRNK2	IGE2XM252NPNK2	25	10	14.00-19.80	22.00-25.80	0.60/1.10	34.00	34.00	3/4"	IGE2XN0752BRNK2	IGE2XN0752NPNK2
32S	M32	IGE2XM321BRNK2	IGE2XM321NPNK2	32	10	18.00-22.80	25.00-29.50	0.60/1.20	38.50	38.50	1"	IGE2XN1001BRNK2	IGE2XN1001NPNK2
32L	M32	IGE2XM322BRNK2	IGE2XM322NPNK2	32	10	20.00-25.80	26.50-32.00	0.60/1.20	41.00	41.00	1"	IGE2XN1002BRNK2	IGE2XN1002NPNK2
40S	M40	IGE2XM401BRNK2	IGE2XM401NPNK2	40	15	23.50-29.00	32.00-36.50	0.60/1.20	45.70	45.70	1 1/4"	IGE2XN1251BRNK2	IGE2XN1251NPNK2
40L	M40	IGE2XM402BRNK2	IGE2XM402NPNK2	40	15	26.50-32.50	33.50-40.30	0.60/1.20	49.70	49.70	1 1/4"	IGE2XN1252BRNK2	IGE2XN1252NPNK2
50S	M50	IGE2XM501BRNK2	IGE2XM501NPNK2	50	15	32.50-39.00	40.00-46.20	0.60/1.50	57.50	56.50	1 1/2"	IGE2XN1501BRNK2	IGE2XN1501NPNK2
50L	M50	IGE2XM502BRNK2	IGE2XM502NPNK2	50	15	37.00-43.50	46.00-51.70	0.80/1.50	62.00	61.00	1 1/2"	IGE2XN1502BRNK2	IGE2XN1502NPNK2
63S	M63	IGE2XM631BRNK2	IGE2XM631NPNK2	63	15	43.50-49.50	51.50-59.00	0.80/1.50	70.00	70.00	2"	IGE2XN2001BRNK2	IGE2XN2001NPNK2
63L	M63	IGE2XM632BRNK2	IGE2XM632NPNK2	63	15	49.50-55.50	59.00-65.50	0.80/1.50	78.50	77.50	2"	IGE2XN2002BRNK2	IGE2XN2002NPNK2
75S	M75	IGE2XM751BRNK2	IGE2XM751NPNK2	75	15	55.00-61.50	65.50-71.50	0.80/1.50	85.00	84.00	2 1/2"	IGE2XN2501BRNK2	IGE2XN2501NPNK2
75L	M75	IGE2XM752BRNK2	IGE2XM752NPNK2	75	15	61.50-67.50	71.50-77.50	0.80/1.50	92.00	92.00	2 1/2"	IGE2XN2502BRNK2	IGE2XN2502NPNK2

# Accessoires métalliques filetage Pg

Presse-étoupe et accessoires industriels

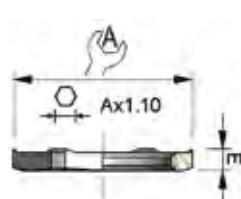
## Caractéristiques techniques

- Matériau: laiton nickelé / inox 316L  
(inox 316L: remplacez le dernier chiffre par 9)
- Filetage électrique Pg - guide: UTE C 68-311 – DIN 40430
- Adaptateurs, bouchons et réducteurs: IP66, IP68 avec joint fibre ou néoprène



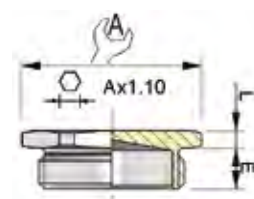
### Codes commandes - Écrou

Pg	A	E	UNITÉ DE COMMANDE RÉFÉRENCE	
Pg7	15.0	3.0	20	CAP280704
Pg9	18.0	3.0	20	CAP280904
Pg11	21.0	3.0	20	CAP281104
Pg13	23.0	3.0	20	CAP281304
Pg16	26.0	3.0	20	CAP281604
Pg21	32.0	3.5	20	CAP282104
Pg29	41.0	4.0	10	CAP282904
Pg36	51.0	5.0	10	CAP283604
Pg42	58.0	5.0	1	CAP284204
No 48 NFC	64.0	6.0	1	CAP284804
Pg48 DIN	64.0	6.0	1	CAP284884



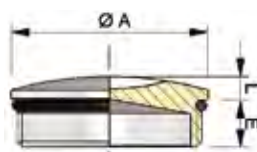
### Codes commandes - Écrou de mise à la terre

Pg	A	E	UNITÉ DE COMMANDE RÉFÉRENCE	
Pg7	15.0	3.0	20	CAP280794
Pg9	18.0	3.0	20	CAP280994
Pg11	21.0	3.0	20	CAP281194
Pg13	23.0	3.0	20	CAP281394
Pg16	26.0	3.0	20	CAP281694
Pg21	32.0	3.5	20	CAP282194
Pg29	41.0	4.0	10	CAP282994
Pg36	51.0	5.0	10	CAP283694
Pg42	58.0	5.0	1	CAP284294
No 48 NFC	64.0	6.0	1	CAP284894
Pg48 DIN	64.0	6.0	1	CAP284994



### Codes commandes - Bouchon plat 6 pans

Pg	A	L	E	UNITÉ DE COMMANDE RÉFÉRENCE	
Pg7	15.0	2.5	6.5	100	CAP190704
Pg9	18.0	2.5	6.5	100	CAP190904
Pg11	21.0	3.0	7.0	100	CAP191104
Pg13	23.0	3.0	7.0	100	CAP191304
Pg16	26.0	3.5	7.0	100	CAP191604
Pg21	32.0	4.0	8.0	100	CAP192104
Pg29	41.0	4.0	8.5	10	CAP192904
Pg36	51.0	5.0	8.5	10	CAP193604
Pg42	58.0	6.0	10.0	1	CAP194204
No 48 NFC	64.0	6.5	11.0	1	CAP194804
Pg48 DIN	64.0	6.5	11.0	1	CAP194884

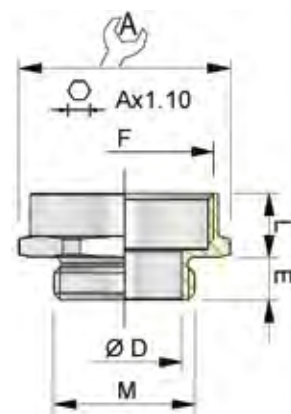


### Codes commandes - Bouchon bombé fendu

Pg	øA	L	E	UNITÉ DE COMMANDE RÉFÉRENCE	
Pg7	14.0	2.5	6.5	20	CAP196074
Pg9	17.0	2.5	6.5	20	CAP196094
Pg11	20.0	3.0	7.0	20	CAP196114
Pg13	22.0	3.0	7.0	20	CAP196134
Pg16	24.0	3.5	7.0	20	CAP196174
Pg21	30.0	4.0	8.0	20	CAP196214
Pg29	39.0	4.0	8.5	10	CAP196294
Pg36	50.0	5.0	8.5	10	CAP196364
Pg42	57.0	6.0	10.0	1	CAP196424
No 48 NFC	64.0	6.5	11.0	1	CAP196484
Pg48 DIN	64.0	6.5	11.0	1	CAP196494

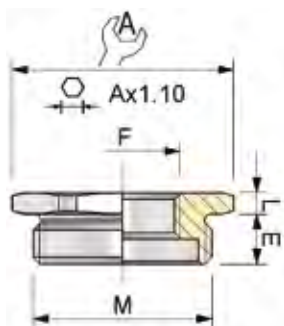
### Codes commandes - Adaptateur M/F

Pg M	Pg F	A	L	E	øD	UNITÉ DE COMMANDE RÉFÉRENCE	
Pg7	Pg9	17.0	7.5	4.0	10.0	50	CAP070904
Pg9	Pg11	20.0	8.5	5.0	12.0	50	CAP091104
Pg9	Pg13	22.0	8.5	5.0	12.0	50	CAP091304
Pg11	Pg13	22.0	8.5	6.0	15.0	50	CAP111304
Pg11	Pg16	24.0	8.5	6.0	15.0	50	CAP111604
Pg13	Pg16	24.0	8.5	6.0	16.5	50	CAP131604
Pg13	Pg21	30.0	8.5	6.0	16.5	50	CAP132104
Pg16	Pg21	30.0	10.0	6.0	18.5	50	CAP162104
Pg21	Pg29	40.0	11.5	7.0	24.0	10	CAP212904
Pg29	Pg36	50.0	11.5	8.0	32.0	1	CAP293604
Pg36	Pg42	58.0	15.0	8.0	41.0	1	CAP364204
Pg36	No 48 NFC	64.0	15.0	8.0	41.0	1	CAP364804
Pg42	No 48 NFC	64.0	15.0	8.0	48.0	1	CAP424804
Pg36	Pg48 DIN	64.0	15.0	8.0	41.0	1	CAP364884
Pg42	Pg48 DIN	64.0	15.0	8.0	48.0	1	CAP424884



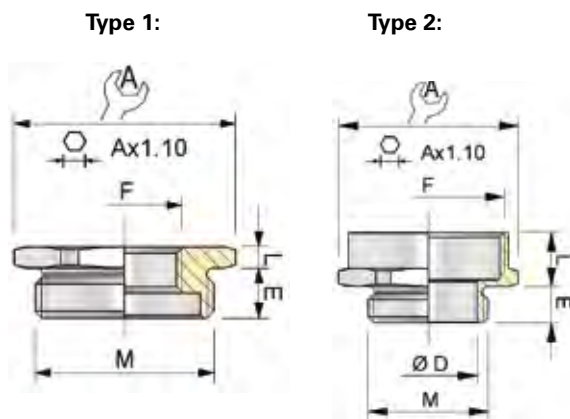
### Caractéristiques techniques

- Matériau: laiton nickelé / inox 316L (inox 316L: remplacez le dernier chiffre par 9)
- Filetage électrique Pg - guide: UTE C 68-311 – DIN 40430
- Adaptateurs, bouchons et réducteurs: IP66, IP68 avec joint fibre ou néoprène



Codes commandes - Réducteur

Pg M	Pg F	A	L	E	UNITÉ DE COMMANDE	RÉFÉRENCE
Pg9	Pg7	16.0	2.0	5.0	100	CAP090704
Pg11	Pg7	20.0	2.0	6.0	100	CAP110704
Pg11	Pg9	20.0	2.0	6.0	100	CAP110904
Pg13	Pg9	22.0	2.5	6.0	100	CAP130904
Pg13	Pg11	22.0	2.5	6.0	100	CAP131104
Pg16	Pg9	24.0	2.5	6.0	100	CAP160904
Pg16	Pg11	24.0	2.5	6.0	100	CAP161104
Pg16	Pg13	24.0	2.5	6.0	100	CAP161304
Pg21	Pg9	30.0	3.0	7.0	100	CAP210904
Pg21	Pg11	30.0	3.0	7.0	100	CAP211104
Pg21	Pg13	30.0	3.0	7.0	100	CAP211304
Pg21	Pg16	30.0	3.0	7.0	100	CAP211604
Pg29	Pg16	38.0	3.0	8.0	50	CAP291604
Pg29	Pg21	38.0	3.0	8.0	50	CAP292104
Pg36	Pg21	38.0	3.5	8.0	10	CAP362104
Pg36	Pg29	48.0	3.5	8.0	10	CAP362904
Pg42	Pg29	58.0	4.0	10.0	1	CAP422904
Pg42	Pg36	58.0	4.0	10.0	1	CAP423604
No 48 NFC	Pg29	62.0	4.0	10.0	1	CAP482904
No 48 NFC	Pg36	62.0	4.0	10.0	1	CAP483604
No 48 NFC	Pg42	62.0	4.0	10.0	1	CAP484204
Pg48 DIN	Pg36	62.0	4.0	10.0	1	CAP483684
Pg48 DIN	Pg42	62.0	4.0	10.0	1	CAP484284



Codes commandes - Adaptateur

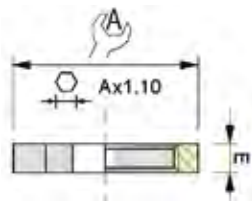
Pg M	ISO F	A	L	E	øD	TYPE	UNITÉ DE COMMANDE	RÉFÉRENCE
Pg7	12	14.0	7.0	6.5	9.8	1	10	CAP751774
Pg7	16	19.0	8.5	6.5	9.8	1	1	CAP750094
Pg9	12	19.0	2.5	6.5	-	2	10	CAP751844
Pg9	16	19.0	8.5	6.5	12.0	1	10	CAP750104
Pg9	20	22.0	8.5	6.5	12.0	1	10	CAP750364
Pg11	12	21.0	3.0	7.0	-	2	1	CAP751874
Pg11	16	21.0	7.5	7.0	-	2	10	CAP750114
Pg11	20	22.0	8.5	7.0	15.0	1	10	CAP750374
Pg13	16	23.0	3.0	7.0	-	2	10	CAP750124
Pg13	20	24.0	8.5	7.0	16.8	1	10	CAP750384
Pg13	25	27.0	9.5	7.0	16.8	1	1	CAP750644
Pg16	16	27.0	3.0	8.0	-	2	10	CAP750134
Pg16	20	27.0	7.5	8.0	18.5	1	10	CAP750394
Pg16	25	27.0	9.5	8.0	18.8	1	10	CAP750654
Pg21	25	32.0	3.5	8.0	-	2	10	CAP750864
Pg21	32	34.0	10.5	8.0	24.0	1	10	CAP750924
Pg29	32	42.0	4.0	8.5	-	2	10	CAP750934
Pg29	40	42.0	10.5	8.5	32.8	1	1	CAP751194
Pg36	40	51.0	4.5	8.5	-	2	1	CAP751294
Pg36	50	53.0	11.5	8.5	42.5	1	1	CAP751464
Pg42	50	58.0	4.5	10.0	-	2	1	CAP751474
Pg42	63	67.0	13.0	10.0	49.5	1	1	CAP751734
Pg48 DIN	50	54.0	5.0	11.0	-	2	1	CAP751484
Pg48 DIN	63	67.0	13.0	11.0	54.5	1	1	CAP751744

# Accessoires métalliques filetage ISO

Presse-étoupe et accessoires industriels

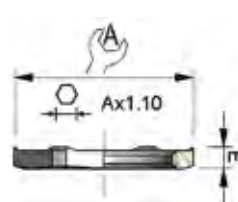
## Caractéristiques techniques

- Matériau: laiton nickelé / inox 316L  
(inox 316L: remplacez le dernier chiffre par 9)
- Filetage ISO EN 60423
- Adaptateurs, bouchons et réducteurs: IP66, IP68 avec joint fibre ou néoprène



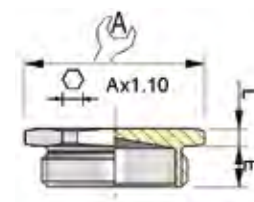
### Codes commandes - Écrou

ISO	A	E	UNITÉ DE COMMANDE RÉFÉRENCE	
10	12.0	2.5	20	CAP221094
12	23.0	3.0	20	CAP221294
16	29.0	4.0	20	CAP221694
20	35.0	4.0	20	CAP222094
25	44.0	4.5	20	CAP222594
32	60.0	4.8	10	CAP223294
40	69.0	5.0	10	CAP224094
50	87.0	6.5	1	CAP225094
63	103.0	6.5	1	CAP226394
75	104.0	8.0	1	CAP227594
90	122.0	8.0	1	CAP229094
110	132.0	9.0	1	CAP221104



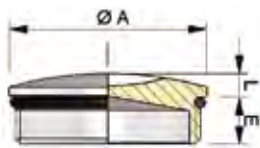
### Codes commandes - Écrou de mise à la terre

ISO	A	E	UNITÉ DE COMMANDE RÉFÉRENCE	
10	12.0	2.5	20	CAP229104
12	14.0	3.0	20	CAP229124
16	18.0	3.0	20	CAP229164
20	23.0	3.0	20	CAP229204
25	28.0	3.0	20	CAP229254
32	36.0	3.5	10	CAP229324
40	44.0	4.0	10	CAP229404
50	54.0	5.0	1	CAP229504
63	70.0	6.0	1	CAP229634



### Codes commandes - Bouchon plat 6 pans

ISO	A	L	E	UNITÉ DE COMMANDE RÉFÉRENCE	
12	15.0	2.5	6.5	20	CAP197124
16	18.0	2.5	6.5	20	CAP197164
20	23.0	3.0	6.5	20	CAP197204
25	28.0	3.0	7.0	20	CAP197254
32	36.0	3.5	8.0	10	CAP197324
40	44.0	4.0	8.0	1	CAP197404
50	54.0	4.5	9.0	1	CAP197504
63	67.0	5.5	10.0	1	CAP197634

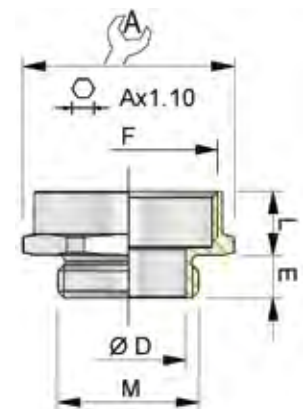


### Codes commandes - Bouchon bombé fendu

ISO	A	L	E	UNITÉ DE COMMANDE RÉFÉRENCE	
12	14.0	3.0	5.0	20	CAP196124
16	18.0	3.0	6.0	20	CAP196164
20	22.0	3.0	6.5	20	CAP196204
25	27.0	4.0	7.0	20	CAP196254
32	34.0	4.0	8.0	10	CAP196324
40	44.0	5.0	8.0	1	CAP196404
50	54.0	5.5	9.0	1	CAP196504
63	67.0	6.0	10.0	1	CAP196634

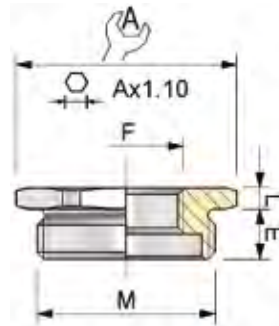
### Codes commandes - Adaptateur M/F

ISO M	ISO F	A	L	E	øD	UNITÉ DE COMMANDE RÉFÉRENCE	
12	16	18.0	8.0	5.0	8.8	10	CAP755334
16	20	22.0	8.0	6.0	12.5	10	CAP750274
20	25	27.0	9.0	6.0	16.2	10	CAP750544
25	32	36.0	10.5	7.0	21.0	1	CAP750814
32	40	42.0	10.5	8.0	28.0	1	CAP751084
40	50	52.0	11.5	8.0	35.8	1	CAP751354
50	63	67.0	12.5	9.0	45.8	1	CAP751624



### Caractéristiques techniques

- Matériau: laiton nickelé / inox 316L  
(inox 316L: remplacez le dernier chiffre par 9)
- Filetage ISO EN 60423
- Adaptateurs, bouchons et réducteurs: IP66, IP68 avec joint fibre ou néoprène



### Codes commandes - Réducteur

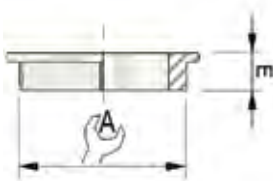
ISO M	ISO F	A	L	E	UNITÉ DE COMMANDE	RÉFÉRENCE
16	12	18.0	2.5	6.0	10	CAP755834
20	12	22.0	3.0	6.0	5	CAP750044
20	16	22.0	3.0	6.0	10	CAP750024
25	16	28.0	3.0	7.0	10	CAP750034
25	20	28.0	3.0	7.0	10	CAP750294
32	16	36.0	3.5	8.0	1	CAP759104
32	20	36.0	3.5	8.0	10	CAP750304
32	25	36.0	3.5	8.0	10	CAP750564
40	16	44.0	4.0	8.0	1	CAP759164
40	20	44.0	4.0	8.0	1	CAP759204
40	25	44.0	4.0	8.0	1	CAP750574
40	32	44.0	4.0	8.0	1	CAP750834
50	40	54.0	4.5	9.0	1	CAP751204
63	50	67.0	5.0	10.0	1	CAP751374

# Accessoires polyamide filetage Pg

Presse-étoupe et accessoires industriels

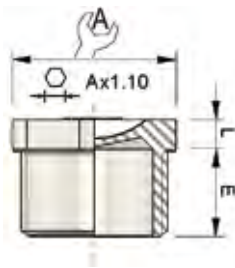
## Caractéristiques techniques

- Matériau: polyamide 6/6, couleur grise
- Filetage électrique Pg - guide: UTE C 68-311 – DIN 40430
- Adaptateurs, bouchons et réducteurs: IP66, IP68 avec joint fibre ou néoprène



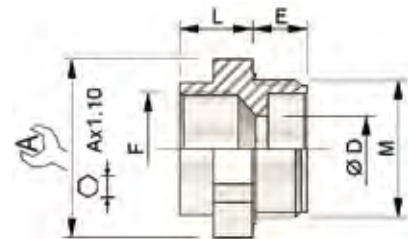
### Codes commandes - Écrou

Pg	A	E	UNITÉ DE COMMANDE RÉFÉRENCE	
Pg7	15.0	4.5	20	CAP260770
Pg9	19.0	4.5	20	CAP260970
Pg11	22.0	5.0	20	CAP261170
Pg13	24.0	5.5	20	CAP261370
Pg16	27.0	6.0	20	CAP261670
Pg21	32.0	6.5	20	CAP262170
Pg29	41.0	7.5	10	CAP262970
Pg36	54.0	9.0	10	CAP263670
Pg42	60.0	9.0	1	CAP264270
No 48 NFC	67.0	9.5	1	CAP264870
Pg48 DIN	67.0	9.5	1	CAP264878



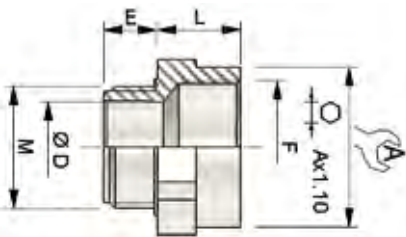
### Codes commandes - Bouchon 6 pans

Pg	A	L	E	UNITÉ DE COMMANDE RÉFÉRENCE	
Pg7	15.0	4.0	8.0	20	CAP190770
Pg9	19.0	4.5	10.0	20	CAP190970
Pg11	22.0	4.5	10.5	20	CAP191170
Pg13	24.0	5.0	11.0	20	CAP191370
Pg16	27.0	5.0	12.0	20	CAP191670
Pg21	32.0	5.5	12.5	20	CAP192170
Pg29	40.0	5.5	13.5	10	CAP192970
Pg36	54.0	6.0	15.0	10	CAP193670
Pg42	59.0	6.5	15.0	1	CAP194270
No 48 NFC	64.0	6.5	15.0	1	CAP194870
Pg48 DIN	64.0	6.5	10.0	1	CAP194879



### Codes commandes - Réducteur

Pg M	Pg F	A	L	E	UNITÉ DE COMMANDE RÉFÉRENCE	
Pg9	Pg7	19.0	11.0	7.0	10	CAP090770
Pg11	Pg7	22.0	10.5	8.0	10	CAP110770
Pg11	Pg9	22.0	12.0	8.0	10	CAP110970
Pg13	Pg9	24.0	11.5	9.0	10	CAP130970
Pg13	Pg11	24.0	12.0	9.0	10	CAP131170
Pg16	Pg9	27.0	11.5	9.0	10	CAP160970
Pg16	Pg11	27.0	12.0	9.0	10	CAP161170
Pg16	Pg13	27.0	13.0	9.0	10	CAP161370
Pg21	Pg11	32.0	11.5	10.0	10	CAP211170
Pg21	Pg13	32.0	12.5	10.0	10	CAP211370
Pg21	Pg16	32.0	12.5	10.0	10	CAP211670
Pg29	Pg13	41.0	12.5	12.0	1	CAP291370
Pg29	Pg16	41.0	12.5	12.0	1	CAP291670
Pg29	Pg21	41.0	16.5	12.0	5	CAP292170
Pg36	Pg29	55.0	16.5	14.0	5	CAP362970
Pg42	Pg36	60.0	20.5	16.0	1	CAP423670
No 48 NFC	Pg36	65.0	20.5	16.0	1	CAP483670

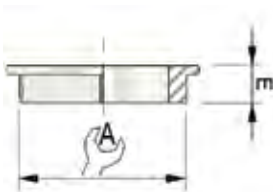


### Codes commandes - Adaptateur

Pg M	Pg F	A	L	E	UNITÉ DE COMMANDE RÉFÉRENCE	
Pg7	Pg9	19.0	13.5	6.5	10	CAP070970
Pg9	Pg11	22.0	14.0	7.0	10	CAP091170
Pg11	Pg13	24.0	14.0	8.0	10	CAP111370
Pg13	Pg16	27.0	14.0	9.0	10	CAP131670
Pg16	Pg21	32.0	18.5	9.0	10	CAP162170
Pg21	Pg29	41.0	19.5	10.0	1	CAP212970
Pg29	Pg36	55.0	22.0	12.0	1	CAP293670
Pg36	Pg42	60.0	21.0	14.0	1	CAP364270
Pg36	No 48 NFC	65.0	23.5	14.0	1	CAP364870

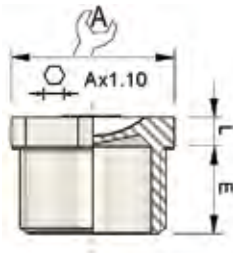
### Caractéristiques techniques

- Matériau: polyamide 6/6, couleur grise
- Filetage ISO EN 60423
- Adaptateurs, bouchons et réducteurs: IP66, IP68 avec joint fibre ou néoprène



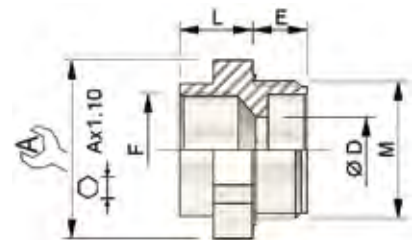
Codes commandes - Écrou

ISO	A	E	UNITÉ DE COMMANDE	RÉFÉRENCE
12	18.0	4.5	20	CAP261273
16	22.0	5.0	20	CAP261673
20	26.0	5.5	20	CAP262073
25	32.0	6.0	20	CAP262573
32	41.0	7.0	10	CAP263273
40	50.0	8.0	1	CAP264073
50	60.0	8.0	1	CAP265073
63	75.0	9.0	1	CAP266373



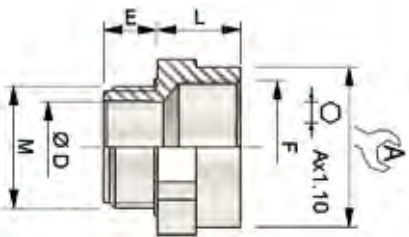
Codes commandes - Bouchon 6 pans

ISO	A	L	E	UNITÉ DE COMMANDE	RÉFÉRENCE
12	15.0	4.0	15.0	20	CAP190126
16	19.0	4.0	15.0	20	CAP190166
20	23.0	4.0	15.0	20	CAP190206
25	28.0	5.0	15.0	20	CAP190256
32	36.0	5.5	15.0	20	CAP190326
40	44.0	5.5	15.0	10	CAP190406
50	54.0	6.0	16.0	10	CAP190506
63	67.0	6.5	17.0	1	CAP190636



Codes commandes - Réducteur

ISO M	ISO F	A	L	E	UNITÉ DE COMMANDE	RÉFÉRENCE
20	12	24.0	4.0	8.0	10	CAP750015
20	16	24.0	4.5	8.0	10	CAP750025
25	12	29.0	6.0	8.0	10	CAP750275
25	16	29.0	6.0	8.0	10	CAP750285
25	20	29.0	6.0	8.0	10	CAP750295
32	12	36.0	6.0	8.0	10	CAP750535
32	16	36.0	6.0	10.0	10	CAP750545
32	20	36.0	6.0	10.0	10	CAP750555
32	25	36.0	6.0	10.0	10	CAP750565
40	16	36.0	6.0	10.0	1	CAP750805
40	20	46.0	6.0	10.0	1	CAP750815
40	25	46.0	6.0	10.0	1	CAP750825
40	32	46.0	6.0	10.0	1	CAP750835
50	20	55.0	6.0	10.0	1	CAP751075
50	25	55.0	6.0	12.0	1	CAP751085
50	32	55.0	6.0	12.0	1	CAP751095
50	40	55.0	6.0	12.0	1	CAP751105
63	25	68.0	6.0	12.0	1	CAP751345
63	32	68.0	6.0	12.0	1	CAP751355
63	40	68.0	6.0	12.0	1	CAP751365
63	50	68.0	6.0	12.0	1	CAP751375



Codes commandes - Adaptateur

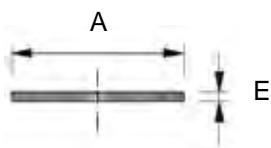
ISO M	ISO F	A	L	E	D	UNITÉ DE COMMANDE	RÉFÉRENCE
16	20	24.0	13.0	8.0	11.5	10	CAP750265
20	25	29.0	15.0	9.0	15.5	10	CAP750245
25	32	36.0	15.0	11.0	20.0	10	CAP750705

# Accessoires d'étanchéité

## Presse-étoupe et accessoires industriels

### Caractéristiques techniques

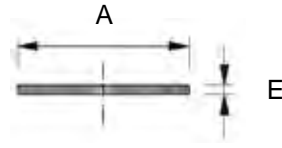
- Matériau: fibre, néoprène ou perbutan
- Utilisation: presse-étoupe, bouchons, réducteurs, adaptateurs, etc



### Codes commandes - Joint d'étanchéité fibre

Pg	A	E	UNITÉ DE COMMANDE	RÉFÉRENCE
Pg7	17.0	1.5	20	CAP240750
Pg9	21.0	1.5	20	CAP240950
Pg11	25.0	1.5	20	CAP241150
Pg13	27.0	1.5	20	CAP241350
Pg16	31.0	1.5	20	CAP241650
Pg21	39.0	1.5	20	CAP242150
Pg29	50.0	1.5	10	CAP242950
Pg36	64.0	1.5	10	CAP243650
Pg42	73.0	1.5	1	CAP244250
No 48 NFC	79.0	2.0	1	CAP244850
Pg48 DIN	79.0	2.0	1	CAP244850
G2 1/2"	94.0	2.0	1	CAP245050
G3"	107.0	2.0	1	CAP246050
G4"	133.0	2.0	1	CAP248050

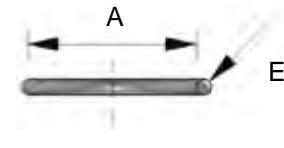
Température d'utilisation: -60 °C à +140 °C



### Codes commandes - Joint d'étanchéité néoprène

Pg	A	E	UNITÉ DE COMMANDE	RÉFÉRENCE
Pg7	17.0	1.2	20	CAP240749
Pg9	21.0	1.2	20	CAP240949
Pg11	24.0	1.2	20	CAP241149
Pg13	27.0	1.2	20	CAP241349
Pg16	30.0	1.2	20	CAP241649
Pg21	35.0	1.2	20	CAP242149
Pg29	45.0	1.2	20	CAP242949
Pg36	60.0	1.2	20	CAP243649
Pg42	65.0	1.2	1	CAP244249
No 48 NFC	71.0	1.2	1	CAP244849
Pg48 DIN	71.0	1.2	1	CAP244849
G2 1/2"	90.0	1.2	1	CAP244949
G3"	109.0	1.2	1	CAP246049
G4"	136.0	1.2	1	CAP248049

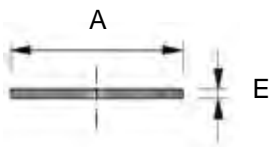
Température d'utilisation: -35 °C à +120 °C



### Codes commandes - Joint torique perbutan

Pg	A	E	UNITÉ DE COMMANDE	RÉFÉRENCE
Pg7	10.0	1.3	20	CAP240746
Pg9	12.0	1.6	20	CAP240946
Pg11	16.0	1.6	20	CAP241146
Pg13	16.0	1.6	20	CAP241346
Pg16	18.5	1.6	20	CAP241646
Pg21	23.5	1.8	20	CAP242146
Pg29	32.0	1.6	20	CAP242946
Pg36	41.0	1.8	10	CAP243646
Pg42	46.0	1.8	10	CAP244246
No 48 NFC	55.0	2.0	10	CAP244846
Pg48 DIN	55.0	2.0	10	CAP244846

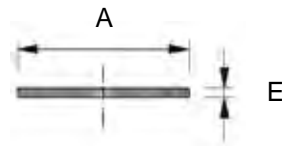
Température d'utilisation: -30 °C à +100 °C



### Codes commandes - Joint d'étanchéité fibre

ISO	A	E	UNITÉ DE COMMANDE	RÉFÉRENCE
10	15.0	1.2	20	CAP221045
12	18.0	1.2	20	CAP221245
16	22.0	1.2	20	CAP221645
20	27.0	1.2	20	CAP222045
25	35.0	1.5	20	CAP222545
32	43.0	1.5	10	CAP223245
40	55.0	1.5	10	CAP224045
50	69.0	1.5	1	CAP225045
63	82.0	2.0	1	CAP226345
75	94.0	2.0	1	CAP227545
90	110.0	2.0	1	CAP229045
110	130.0	2.0	1	CAP221145

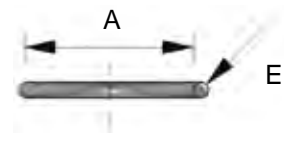
Température d'utilisation: -60 °C à +140 °C



### Codes commandes - Joint d'étanchéité néoprène

ISO	A	E	UNITÉ DE COMMANDE	RÉFÉRENCE
10	15.0	1.2	20	CAP221049
12	18.0	1.2	20	CAP221249
16	18.0	1.2	20	CAP221649
20	22.0	1.2	20	CAP222049
25	24.0	1.5	20	CAP222549
32	30.0	1.5	10	CAP223249
40	42.0	1.5	10	CAP224049
50	52.0	1.5	1	CAP225049
63	63.0	2.0	1	CAP226349
75	90.0	2.0	1	CAP227549
90	106.0	2.0	1	CAP229049
110	126.0	2.0	1	CAP221149

Température d'utilisation: -35 °C à +120 °C



### Codes commandes - Joint torique perbutan

ISO	A	E	UNITÉ DE COMMANDE	RÉFÉRENCE
12	10.0	1.8	20	CAP241244
16	12.5	1.8	20	CAP241644
20	17.0	1.8	20	CAP242044
25	22.0	1.8	20	CAP242544
32	28.0	1.6	20	CAP243244
40	37.0	1.8	10	CAP244044
50	46.0	1.8	10	CAP245044
63	57.0	1.8	10	CAP246344

Température d'utilisation: -30 °C à +100 °C

## Caractéristiques techniques

- Matière: PVC ou perbunan
- Compatibilité: NORMADIX / ECP / ISOCAP 2 / NEWCAP



### Codes commandes - Bague réductrice PVC pour presse-étoupe NORMADIX / ECP / ISOCAP 2

POUR PE TAILLE	Pg M	Pg F	MIN	MAX	UNITÉ DE COMMANDE	RÉFÉRENCE
5	Pg9	Pg7	3.5	6.5	100	CAP240735
6	Pg11	Pg9	5.5	8.7	100	CAP240935
7	Pg13	Pg9	5.5	8.7	100	CAP241235
7	Pg13	Pg11	7.0	10.5	100	CAP241135
8	Pg16	Pg9	5.5	8.7	100	CAP241535
8	Pg16	Pg11	7.0	10.5	100	CAP241435
8	Pg16	Pg13	8.0	12.5	100	CAP241335
9	Pg21	Pg16	10.0	15.0	100	CAP241635
10	Pg29	Pg21	14.0	19.0	50	CAP242135
11	Pg36	Pg29	17.5	22.5	10	CAP242935
12	Pg42	Pg36	22.0	32.5	20	CAP242635
13	No 48 NFC	Pg36	22.0	32.5	20	CAP244735

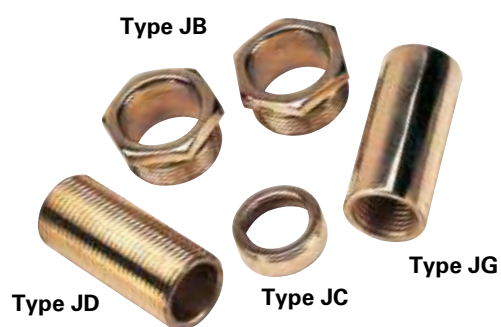


### Codes commandes - Bague réductrice perbunan pour presse-étoupe NEWCAP

POUR PE TAILLE	MIN	MAX	RÉFÉRENCE
5 / 4	3.0	6.5	CAP180504
6 / 5	4.5	10.0	CAP180605
7 / 6	6.0	13.0	CAP180706
8 / 7	10.0	18.0	CAP180807
9 / 8	16.0	24.5	CAP180908
10 / 9	22.0	32.0	CAP181009
11 / 10	29.0	40.5	CAP181110
12 / 11	37.0	53.0	CAP181211

# Accessoires métalliques filetages ISO / NPT - Raxton

Presse-étoupe et accessoires industriels



## Les points forts

Une sécurité à toute épreuve:

- Différent(e)s formes/matériaux de filetage disponibles

## Caractéristiques techniques

Embouts, raccords et bagues	
Matériaux	laiton, acier doux, inox 316L, aluminium, polyamide

## Codes commandes (Raxton)

CHIFFRES 1 & 2 DESCRIPTION (EMBOUTS...)	CHIFFRE 3		CHIFFRES 4 & 5 MÂLE / CHIFFRES 6 & 7 FEMELLE				CHIFFRE 8		CHIFFRE 9		CHIFFRE 10		
	CODE	MATÉRIAU	CODE	RÉFÉRENCE DE FILETAGE		CERTIFICAT	CODE	SPÉCIAL	CODE	TRAITEMENT DE SURFACE	CODE		
Bague mâle	JB	Laiton	A	M16	11	½" NPT	42	Industriel	X ou blanc	Aucun (standard)	X ou blanc	Aucun	blanc
Bague femelle	JC	Aluminium	B	M20	12	¾" NPT	43					Nickel	N
Embout	JD	Acier doux	C	M25	13	1" NPT	44					Zinc	Z
Raccord rond	JG	Inox 316L	E	M32	14	1¼" NPT	45					Chromé	C
		Polyamide noir	G	M40	15	1½" NPT	46					Spécial	S
		Polyamide blanc	R	M50	16	2" NPT	47						
				M63	17	2½" NPT	48						
				M75	18	3" NPT	49						

Autres tailles/filetages disponibles sur demande

EXEMPLE DE CODE PRODUIT	BAGUE MÂLE	LAITON	M25 (M)	--	--	RÉFÉRENCE
	JB	A	13	00		= JBA1300

Pour plus de détails sur la codification des produits, voir page 4.1.19





<b>Panorama presse-étoupe marine .....</b>	<b>6.2</b>
<b>Presse-étoupe étanches selon standard DTCN 5975 CA:</b>	
BVLE (laiton brut, simple étanchéité néoprène) .....	6.4
BVPE plastique renforcé chaleur, simple étanchéité néoprène).....	6.4
BVLE FN (laiton brut, double étanchéité néoprène).....	6.5
BVLE FS (laiton brut, double étanchéité silicone) .....	6.5
<b>Presse-étoupe non étanches:</b>	
BVL(laiton brut, sans étanchéité) .....	6.6
BVP (plastique renforcé chaleur, sans étanchéité).....	6.6
Accessoires pour BVLE / BVPE / BVLE FN / BVLE FS / BVL / BVP.....	6.7
<b>Presse-étoupe selon ancien standard MN 823 C:</b>	
BV (laiton brut, bague néoprène) .....	6.8
BV AG5 (aluminium anodisé, bague néoprène) .....	6.8
BS (corps acier à souder, bague néoprène) .....	6.9
FB (laiton brut, bague caoutchouc naturel).....	6.9
BB (corps bronze à bride, bague néoprène) .....	6.10
BP (corps bronze à bride, bague caoutchouc naturel).....	6.10
Accessoires pour BV / BV AG5 / BS / FB / BB / BP .....	6.11

# Panorama presse-étoupe marine

Solutions de raccordement spécifiques pour la marine nationale selon standard DTCN 5975 CA. Ces presse-étoupe étanches ou non étanches sont prévus pour recevoir des câbles armés par tresse ou à armure combinée tresse/Kevlar.



## BVLE

**Certifications et conformité:** DTCN 5975 CA

**Types d'entrée de câble:** câble rond armé par tresse

**Caractéristiques:**

Température d'utilisation: -40 °C à +130 °C

Indice de protection: IP66

Matière: laiton naturel

Voir page 6.4



## BVLE FN

**Certifications et conformité:** DTCN 5975 CA

**Types d'entrée de câble:** câble rond armé par tresse /  
câble rond à armure combinée tresse/Kevlar

**Caractéristiques:**

Température d'utilisation: -20 °C à +80 °C

Indice de protection: IP66

Matière: laiton brut, bague d'étanchéité néoprène de couleur noire

Voir page 6.5



## BVL

**Certifications et conformité:** DTCN 5975 CA

**Types d'entrée de câble:** câble rond armé par tresse

**Caractéristiques:**

Température d'utilisation: -40 °C à +130 °C

Indice de protection: IP54

Matière: laiton naturel

Voir page 6.6



## BVPE

**Certifications et conformité:** DTCN 5975 CA

**Types d'entrée de câble:** câble rond armé par tresse

**Caractéristiques:**

Température d'utilisation: -40 °C à +130 °C

Indice de protection: IP66

Matière: polyamide 6.6, protégé chaleur - amagnetique

Voir page 6.4



## BVLE FS

**Certifications et conformité:** DTCN 5975 CA

**Types d'entrée de câble:** câble rond armé par tresse /  
câble rond à armure combinée tresse/Kevlar

**Caractéristiques:**

Température d'utilisation: -40 °C à +130 °C

Indice de protection: IP66

Matière: laiton brut, bague d'étanchéité silicone de couleur blanche

Voir page 6.5



## BVP

**Certifications et conformité:** DTCN 5975 CA

**Types d'entrée de câble:** câble rond armé par tresse

**Caractéristiques:**

Température d'utilisation: -20 °C à +80 °C

Indice de protection: IP54

Matière: polyamide 6.6, protégé chaleur

Voir page 6.6

Pour les applications marines en zones ATEX, pensez à consulter nos gammes de presse-étoupe ADE et NEWCAP, qui font l'objet de différentes certifications marines telles que BV, DNV, Lloyd's, ABS, etc...



### Gamme ADE

**Certifications et conformité:** ATEX, IECEx, cULus, Bureau Veritas, Lloyd's, DNV, ABS (et autres certifications)

**Types d'entrée de câble:** câble non-armé / câble marine non-armé / câble armé

Voir pages 3.6 à 3.25



### Gamme NEWCAP

**Certifications et conformité:** ATEX, IECEx, Bureau Veritas

**Types d'entrée de câble:** câble non-armé

Voir pages 3.30 à 3.31

Solutions de raccordement spécifiques pour la marine nationale selon l'ancien standard MN 823 C. Ces presse-étoupe étanches sont prévus pour recevoir des câbles non armés.



### MN 823: BV

**Certifications et conformité:** MN 823 C

**Types d'entrée de câble:** câble rond non-armé

#### Caractéristiques:

Température d'utilisation: -40 °C à +130 °C

Indice de protection: IP66

Matière: laiton naturel, bague d'étanchéité néoprène

Voir page 6.8



### MN 823: BS

**Certifications et conformité:** MN 823 C

**Types d'entrée de câble:** câble rond non-armé

#### Caractéristiques:

Température d'utilisation: -20 °C à +80 °C

Indice de protection: IP66

Matière: corps en acier et chapeau en laiton brut, bague d'étanchéité néoprène

Voir page 6.9



### MN 823: BB

**Certifications et conformité:** MN 823 C

**Types d'entrée de câble:** câble rond non-armé

#### Caractéristiques:

Température d'utilisation: -40 °C à +130 °C

Indice de protection: IP66

Matière: bronze naturel, bague d'étanchéité néoprène

Voir page 6.10



### MN 823: BV AG5

**Certifications et conformité:** MN 823 C

**Types d'entrée de câble:** câble rond non-armé

#### Caractéristiques:

Température d'utilisation: -20 °C à +80 °C

Indice de protection: IP66

Matière: aluminium anodisé AG5, bague d'étanchéité néoprène

Voir page 6.8



### MN 823: FB

**Certifications et conformité:** MN 823 C

**Types d'entrée de câble:** câble rond non-armé

#### Caractéristiques:

Température d'utilisation: -40 °C à +100 °C

Indice de protection: IP66

Matière: laiton naturel, bague d'étanchéité caoutchouc naturel

Voir page 6.9



### MN 823: BP

**Certifications et conformité:** MN 823 C

**Types d'entrée de câble:** câble rond non-armé

#### Caractéristiques:

Température d'utilisation: -20 °C à +100 °C

Indice de protection: IP66

Matière: bronze naturel, bague d'étanchéité caoutchouc naturel

Voir page 6.10



**BVLE**



**BVPE**

### Types d'entrée de câble

- Câble rond armé par tresse

### Certifications

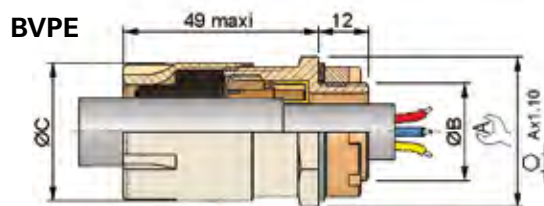
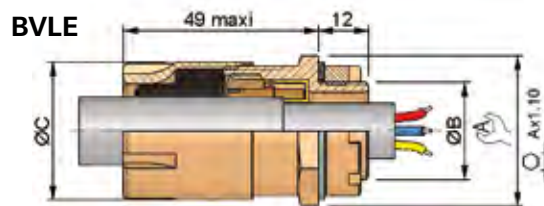
- DTCN 5975 CA

### Caractéristiques techniques

- Rondelle de masse RM, RMC ou RMF voir page 6.7
- Matière:
  - BVLE: Laiton naturel
  - BVPE: Polyamide 6.6, protégé chaleur - Amagnétique
- Température d'utilisation en continu: -40 °C à +130 °C
- Livré avec joint fibre et écrou



Fabriqué en France



### Codes commandes - BVLE

REPÈRE	CÂBLE DIAMÈTRE EXTÉRIEUR		CÂBLE DIAMÈTRE SOUS ARMURE	HEXAGONE	C	L	E	Ø B / PAS	RÉFÉRENCE
	MIN	MAX	MAX						
1	8.0	13.5	12.0	24.0	26.0	49.0	12.0	17.0 x 1.5	CAP509100
1 bis	3.0	8.0	12.0	24.0	26.0	49.0	12.0	17.0 x 1.5	CAP509101
2	10.0	16.5	14.5	27.0	29.0	49.0	12.0	20.0 x 1.5	CAP509200
3	13.0	20.5	19.0	32.0	34.0	49.0	12.0	24.0 x 1.5	CAP509300
4	19.5	25.0	22.5	36.0	38.0	49.0	12.0	28.0 x 1.5	CAP509400
5	23.0	29.0	28.0	42.0	45.0	49.0	12.0	35.0 x 1.5	CAP509500
6	30.0	38.0	36.0	55.0	56.0	49.0	12.0	44.0 x 2.0	CAP509600
7	38.0	44.5	42.5	60.0	62.0	49.0	12.0	50.0 x 2.0	CAP509700
9	46.0	53.0	52.0	75.0	75.0	49.0	12.0	64.0 x 2.0	CAP509900
9 bis	44.0	48.0	52.0	75.0	75.0	49.0	12.0	64.0 x 2.0	CAP509901

### Codes commandes - BVPE

REPÈRE	CÂBLE DIAMÈTRE EXTÉRIEUR		CÂBLE DIAMÈTRE SOUS ARMURE	HEXAGONE	C	L	E	Ø B / PAS	RÉFÉRENCE
	MIN	MAX	MAX						
1	8.0	13.5	12.0	26.0	29.0	49.0	12.0	21.0 x 1.5	CAP504102
2	10.0	16.5	14.5	29.0	32.0	49.0	12.0	23.5 x 1.5	CAP504202
3	13.0	20.5	19.0	33.0	36.0	49.0	12.0	28.0 x 1.5	CAP504302
4	19.5	25.0	22.5	38.0	41.0	49.0	12.0	33.0 x 1.5	CAP504402
5	23.0	29.0	28.0	44.0	47.5	49.0	12.0	39.0 x 1.5	CAP504502



BVLE FN / FS

### Types d'entrée de câble

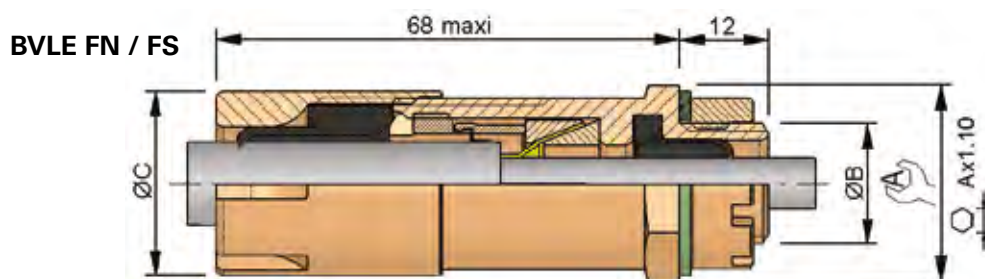
- Câble rond armé par tresse
- Câble rond à armure combinée tresse/Kevlar

### Certifications

- DTCN 5975 CA

### Caractéristiques techniques

- Rondelle de masse RM, RMC ou RMF voir page 6.7
- Matière: laiton brut
- Température d'utilisation en continu:
  - 40 °C à +130 °C (FS) bague d'étanchéité silicone de couleur blanche
  - 20 °C à +80 °C (FN) bague d'étanchéité néoprène de couleur noire
- Vendu avec écrou laiton et joint plat fibre



IP66

Fabriqué en France

### Codes commandes - BVLE FN (Bague néoprène)

REPÈRE	CÂBLE DIAMÈTRE EXTÉRIEUR		CÂBLE DIAMÈTRE SOUS ARMURE	HEXAGONE	C	L	E	Ø B / PAS	RÉFÉRENCE
	MIN	MAX	MAX						
1	9.5	13.0	12.0	24.0	26.0	69.0	12.0	17.0 x 1.5	CAP505100
2	13.5	16.0	14.5	27.0	29.0	69.0	12.0	20.0 x 1.5	CAP505200
3	14.5	20.0	19.0	32.0	34.0	69.0	12.0	24.0 x 1.5	CAP505300
4	18.5	24.5	22.5	36.0	38.0	69.0	12.0	28.0 x 1.5	CAP505400
5	22.5	28.5	28.0	42.0	45.0	69.0	12.0	35.0 x 1.5	CAP505500
6	29.5	37.5	36.0	55.0	56.0	69.0	12.0	44.0 x 2.0	CAP505600
7	37.0	44.0	42.5	60.0	62.0	69.0	12.0	50.0 x 2.0	CAP505700

### Codes commandes - BVLE FS (Bague silicone)

REPÈRE	CÂBLE DIAMÈTRE EXTÉRIEUR		CÂBLE DIAMÈTRE SOUS ARMURE	HEXAGONE	C	L	E	Ø B / PAS	RÉFÉRENCE
	MIN	MAX	MAX						
1	9.5	13.0	12.0	24.0	26.0	69.0	12.0	17.0 x 1.5	CAP515100
2	13.5	16.0	14.5	27.0	29.0	69.0	12.0	20.0 x 1.5	CAP515200
3	14.5	20.0	19.0	32.0	34.0	69.0	12.0	24.0 x 1.5	CAP515300
4	18.5	24.5	22.5	36.0	38.0	69.0	12.0	28.0 x 1.5	CAP515400
5	22.5	28.5	28.0	42.0	45.0	69.0	12.0	35.0 x 1.5	CAP515500
6	29.5	37.5	36.0	55.0	56.0	69.0	12.0	44.0 x 2.0	CAP515600
7	37.0	44.0	42.5	60.0	62.0	69.0	12.0	50.0 x 2.0	CAP515700



**BVL**



**BVP**

**Types d'entrée de câble**

- Câble rond armé par tresse

**Certifications**

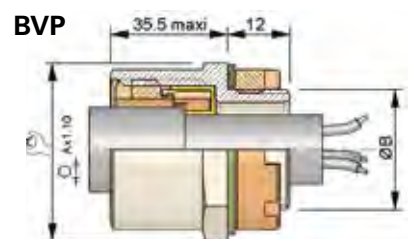
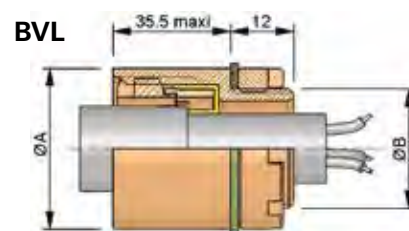
- DTCN 5975 CA

**Caractéristiques techniques**

- Rondelle de masse RM, RMC ou RMF voir page 6.7
- Matière:  
 BVL: Laiton naturel  
 BVP: Polyamide 6.6, protégé chaleur
- Température d'utilisation en continu:  
 BVL: -40 °C à +130 °C  
 BVP: -20 °C à +80 °C
- Livré avec écrou



Fabriqué en France



**Codes commandes - BVL**

REPÈRE	CÂBLE DIAMÈTRE		DIAMÈTRE A	C	L	E	Ø B / PAS	RÉFÉRENCE
	EXTÉRIEUR	SOUS ARMURE						
1	14.0	12.0	24.0	25.0	35.5	12.0	17.0 x 1.5	CAP539100
2	16.5	14.5	27.0	28.0	35.5	12.0	20.0 x 1.5	CA9539200
3	20.5	19.0	32.0	33.0	35.5	12.0	24.0 x 1.5	CAP539300
4	25.0	22.5	36.0	37.0	35.5	12.0	28.0 x 1.5	CAP539400
5	30.0	28.0	42.0	44.0	35.5	12.0	35.0 x 1.5	CAP539500
6	39.0	36.0	55.0	55.0	35.5	12.0	44.0 x 2.0	CAP539600
7	44.5	42.5	60.0	61.0	35.5	12.0	50.0 x 2.0	CAP539700

**Codes commandes - BVP**

REPÈRE	CÂBLE DIAMÈTRE		HEXAGONE	C	L	E	Ø B / PAS	RÉFÉRENCE
	EXTÉRIEUR	SOUS ARMURE						
1	14.0	12.0	26.0	25.0	35.5	12.0	21.0 x 2.5	CAP534102
2	16.5	14.5	29.0	28.0	35.5	12.0	23.5 x 2.5	CAP534202
3	20.5	19.0	33.0	32.0	35.5	12.0	28.0 x 2.5	CAP534302
4	25.0	22.5	38.0	37.0	35.5	12.0	33.0 x 2.5	CAP534402
5	30.0	28.0	41.0	41.0	35.5	12.0	39.0 x 2.5	CAP534502

Toutes dimensions en mm.



**Tubulure d'ancrage pour assurer la tenue mécanique du câble, pour les appareils mobiles**

**Codes commandes - TA**

REPÈRE	RÉFÉRENCE
1	CAP509192
2	CAP509292
3	CAP509392
4	CAP509492
5	CAP509592
6	CAP509692
7	CAP509792
8	CAP509892
9	CAP509992



**Joint plat JP (pour BVP) ou JL (pour BVL)**

**Codes commandes - JP / JL**

REPÈRE	RÉFÉRENCE JP*	RÉFÉRENCE JL*
1	CAP555170	CAP550170
2	CAP555270	CAP550270
3	CAP555370	CAP550370
4	CAP555470	CAP550470
5	CAP555570	CAP550570
6		CAP550670
7		CAP550770
8		CAP550870
9		CAP550970

**Languettes de mise à la masse en laiton écroui étamé**



**Rondelle pour mise à la masse par l'extérieur du presse-étoupe**

**Codes commandes - RMF**

REPÈRE	RÉFÉRENCE
1	CAP565160
2	CAP565260
3	CAP565360
4	CAP565460
5	CAP565560
6	CAP565660
7	CAP565760



**Rondelle avec connexion à cosse**

**Codes commandes - RMC**

REPÈRE	RÉFÉRENCE
1	CAP565150
2	CAP565250
3	CAP565350
4	CAP565450
5	CAP565550
6	CAP565650
7	CAP565750



**Rondelle fendue pour mise à la masse par l'intérieur du presse-étoupe**

**Codes commandes - RM**

REPÈRE	RÉFÉRENCE
1	CAP565140
2	CAP565240
3	CAP565340
4	CAP565440
5	CAP565540
6	CAP565640
7	CAP565740



**CLÉ COMPAS**

**Codes commandes - clé compas / clé à ergot**

REPÈRE	RÉFÉRENCE CLÉ COMPAS	RÉFÉRENCE CLÉ À ERGOT
1 à 3		CAP593010
4 à 5	CAP593050	CAP593020
6 à 7		CAP593030



**CLÉ À ERGOT**

# MN 823: BV / BV AG5

Presse-étoupe marine



**BV**



**BV AG5**

## Types d'entrée de câble

- Câble rond non armé

## Certifications

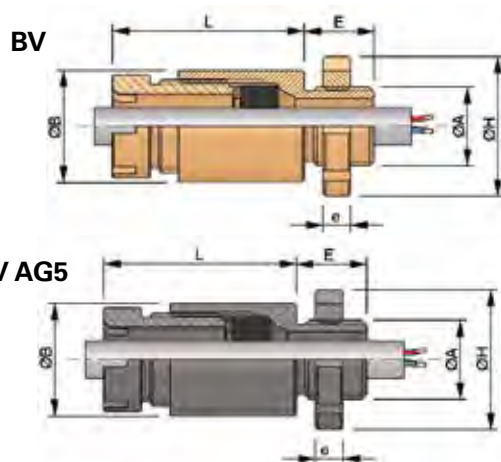
- MN 823 C

## Caractéristiques techniques

- Matière:
  - BV: Laiton naturel
  - BV AG5: Aluminum anodisé AG5
- Température d'utilisation en continu:
  - BV: -40 °C à +130 °C
  - BV AG5: -20 °C à +80 °C
- Bague d'étanchéité néoprène
- Livré avec écrou



Fabriqué en France



## Codes commandes - BV

CÂBLE DIAMÈTRE EXTÉRIEUR

REPÈRE	MIN	MAX	Ø B	L	E	E	Ø H	Ø A / PAS	RÉFÉRENCE
1	6.0	12.0	24.0	41.0	15.0	6.0	30.0	17.0 x 1.5	CAP500100
1 bis	2.0	8.0	24.0	41.0	15.0	6.0	30.0	17.0 x 1.5	CAP502100
2	8.5	14.5	27.0	44.0	15.0	6.0	33.0	20.0 x 1.5	CAP500200
3	13.5	19.0	32.0	44.0	15.0	6.0	38.0	24.0 x 1.5	CAP500300
4	16.5	22.6	36.0	57.0	15.0	6.0	42.0	28.0 x 1.5	CAP500400
5	22.0	28.0	42.0	57.0	15.0	7.0	48.0	35.0 x 1.5	CAP500500
5 bis	18.0	24.0	42.0	57.0	15.0	7.0	48.0	35.0 x 1.5	CAP502500
6	30.0	36.0	53.0	57.0	15.0	8.0	59.0	44.0 x 2.0	CAP500600
6 bis	25.0	31.0	53.0	57.0	15.0	8.0	59.0	44.0 x 2.0	CAP502600
7	36.5	42.5	59.0	57.0	15.0	8.0	65.0	50.0 x 2.0	CAP500700
7 bis	33.0	39.0	59.0	57.0	15.0	8.0	65.0	50.0 x 2.0	CAP502700

## Codes commandes - BV AG5

CÂBLE DIAMÈTRE EXTÉRIEUR

REPÈRE	MIN	MAX	Ø B	L	E	E	Ø H	Ø A / PAS	RÉFÉRENCE
1	6.0	12.0	24.0	41.0	15.0	6.0	30.0	17.0 x 1.5	CAP510100
1 bis	2.0	8.0	24.0	41.0	15.0	6.0	30.0	17.0 x 1.5	CAP512100
2	8.5	14.5	27.0	44.0	15.0	6.0	33.0	20.0 x 1.5	CAP510200
3	13.0	19.0	32.0	44.0	15.0	6.0	38.0	24.0 x 1.5	CAP510300
4	16.5	22.6	36.0	57.0	15.0	6.0	42.0	28.0 x 1.5	CAP510400
5	22.0	28.0	42.0	57.0	15.0	7.0	48.0	35.0 x 1.5	CAP510500
5 bis	18.0	24.0	42.0	57.0	15.0	7.0	48.0	35.0 x 1.5	CAP512500
6	30.0	36.0	53.0	57.0	15.0	8.0	59.0	44.0 x 2.0	CAP510600
6 bis	25.0	31.0	53.0	57.0	15.0	8.0	59.0	44.0 x 2.0	CAP512600
7	36.5	42.5	59.0	57.0	15.0	8.0	65.0	50.0 x 2.0	CAP510700
7 bis	33.0	39.0	59.0	57.0	15.0	8.0	65.0	50.0 x 2.0	CAP512700

Toutes dimensions en mm.



BS



FB

### Types d'entrée de câble

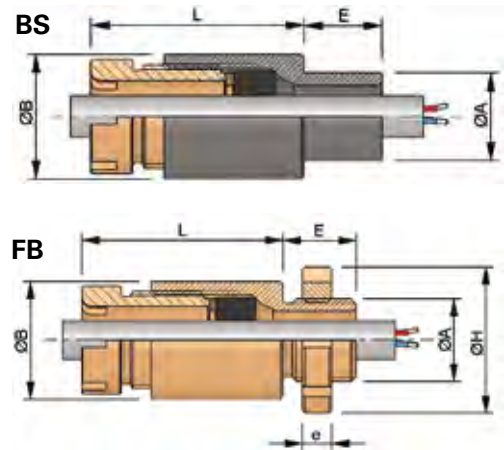
- Câble rond non armé

### Certifications

- MN 823 C

### Caractéristiques techniques

- Matière:
  - BS: Corps en acier et chapeau en laiton brut
  - FB: Laiton naturel
- Température d'utilisation en continu:
  - BS: -20 °C à +80 °C
  - FB: -40 °C à +100 °C
- Bague d'étanchéité:
  - En néoprène (BS)
  - En caoutchouc naturel (FB)
- FB livré avec écrou



Fabriqué  
en  
France

### Codes commandes - BS

CÂBLE DIAMÈTRE  
EXTÉRIEUR

REPÈRE	MIN	MAX	Ø B	L	E	Ø A	RÉFÉRENCE
1	6.0	12.0	24.0	41.0	15.0	17.0	CAP530100
1 bis	2.0	8.0	24.0	41.0	15.0	17.0	CAP532100
2	8.5	14.5	27.0	44.0	15.0	20.0	CAP530200
3	13.0	19.0	32.0	44.0	15.0	24.0	CAP530300
4	16.5	22.6	36.0	57.0	15.0	28.0	CAP530400
5	22.0	28.0	42.0	57.0	15.0	35.0	CAP530500
5 bis	18.0	24.0	42.0	57.0	15.0	35.0	CAP532500
6	30.0	36.0	55.0	57.0	15.0	44.0	CAP530600
6 bis	25.0	31.0	60.0	57.0	15.0	50.0	CAP532600
7	36.5	42.5	75.0	57.0	15.0	64.0	CAP530700
7 bis	33.0	39.0	75.0	57.0	15.0	64.0	CAP532700

### Codes commandes - FB

CÂBLE DIAMÈTRE  
EXTÉRIEUR

REPÈRE	MIN	MAX	Ø B	L	E	Ø A / PAS	RÉFÉRENCE
2	60.0	66.0	86.0	58.0	17.0	76.0 x 3.0	CAP501200
2 bis	54.0	60.0	86.0	58.0	17.0	76.0 x 3.0	CAP502200
2 ter	48.0	54.0	86.0	58.0	17.0	76.0 x 3.0	CAP503200
3	48.0	54.0	72.0	56.0	17.0	64.0 x 2.0	CAP501300
3 bis	42.0	48.0	72.0	56.0	17.0	64.0 x 2.0	CAP502300

# MN 823: BB / BP

Presse-étoupe marine



BB



BP

## Types d'entrée de câble

- Câble rond non armé

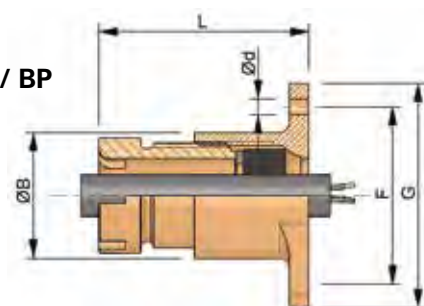
## Certifications

- MN 823 C

## Caractéristiques techniques

- Matière: Bronze naturel
- Température d'utilisation en continu:
  - BB: -40 °C à +130 °C
  - BP: -20 °C à +100 °C
- Bague d'étanchéité:
  - En néoprène (BB)
  - En caoutchouc naturel (BP)

BB / BP



Fabriqué  
en  
France

## Codes commandes - BB

CÂBLE DIAMÈTRE  
EXTÉRIEUR

REPÈRE	MIN	MAX	Ø B	L	Ø D	F	G	RÉFÉRENCE
1	6.0	12.0	24.0	41.0	5.5	41.0	53.0	CAP520100
1 bis	2.0	8.0	24.0	41.0	5.5	41.0	53.0	CAP522100
2	8.5	14.5	27.0	41.0	5.5	44.0	55.0	CAP520200
3	13.0	19.0	32.0	44.0	5.5	44.0	57.0	CAP520300
4	16.5	22.6	36.0	44.0	5.5	57.0	64.0	CAP520400
5	22.0	28.0	42.0	57.0	5.5	57.0	70.0	CAP520500
5 bis	18.0	24.0	42.0	57.0	5.5	57.0	70.0	CAP522500
6	30.0	36.0	55.0	57.0	6.5	57.0	84.0	CAP520600
6 bis	25.0	31.0	60.0	57.0	6.5	57.0	84.0	CAP522600
7	36.5	42.5	75.0	57.0	6.5	57.0	92.0	CAP520700
7 bis	33.0	39.0	75.0	57.0	6.5	57.0	92.0	CAP522700

## Codes commandes - BP

CÂBLE DIAMÈTRE  
EXTÉRIEUR

REPÈRE	MIN	MAX	Ø B	L	Ø D	F	G	RÉFÉRENCE
2	60.0	66.0	86.0	58.0	5.5	110.0	130.0	CAP521200
2 bis	54.0	60.0	86.0	58.0	5.5	110.0	130.0	CAP522200
2 ter	48.0	54.0	86.0	58.0	5.5	110.0	130.0	CAP523200
3	48.0	54.0	72.0	56.0	5.5	100.0	118.0	CAP521300
3 bis	42.0	48.0	72.0	56.0	5.5	100.0	118.0	CAP522300



Tubulure d'ancrage



Écrou à créneaux

### Codes commandes - TA

REPÈRE	RÉFÉRENCE
1	CAP509192
2	CAP509292
3	CAP509392
4	CAP509492
5	CAP509592
6	CAP509692
7	CAP509792
8	CAP509892
9	CAP509992

### Codes commandes - ECL

REPÈRE	RÉFÉRENCE
1	CAP500150
2	CAP500250
3	CAP500350
4	CAP500450
5	CAP500550
6	CAP500650
7	CAP500750



Bouchons 6 pans



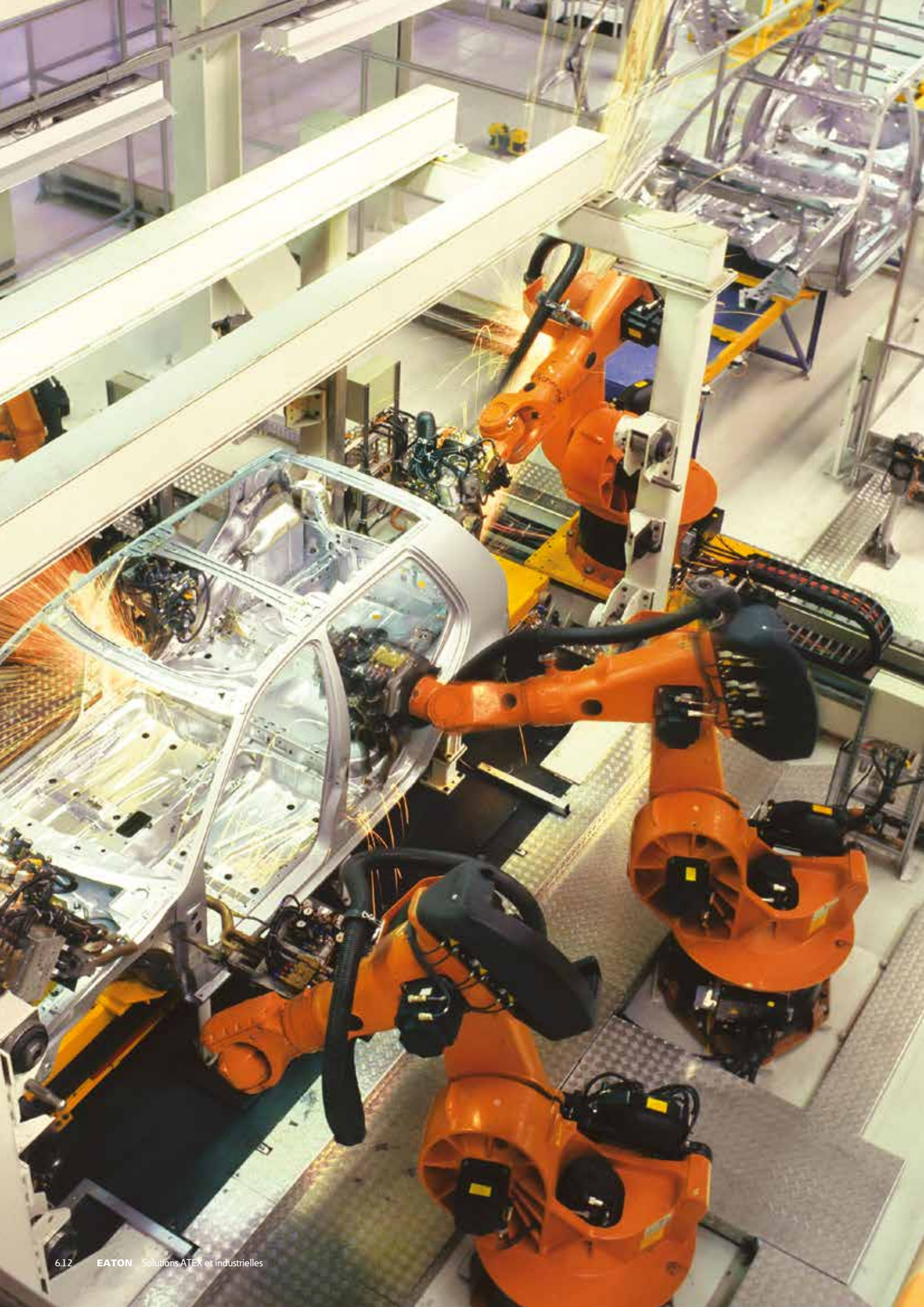
Joint plat (pour BB et BP)

### Codes commandes - BML

REPÈRE	RÉFÉRENCE
1	CAP195010
2	CAP195020
3	CAP195030
4	CAP195040
5	CAP195050
6	CAP195060
7	CAP195070

### Codes commandes - JBB

REPÈRE	RÉFÉRENCE
1	CAP550100
2	CAP550200
3	CAP550300
4	CAP550400
5	CAP550500
6	CAP550600
7	CAP550700



<b>Panorama conduits.....</b>	<b>7.2</b>
<b>Panorama raccords et accessoires.....</b>	<b>7.4</b>
<b>Conduit CAPRILOK en polyamide:</b>	
Type L / Type Standard .....	7.6
Type Renforcé / Type Robotique .....	7.7
Type Fendue / Type I2F2 .....	7.8
<b>Raccords CAPRILOK:</b>	
Type droit Série Standard .....	7.9
Type coude 90° Série Standard .....	7.10
Type droit Série Kompakt .....	7.11
Type coude 90° Série Kompakt.....	7.12
Type droit à embase laiton orientable Série Premium .....	7.13
Type coude 90° à embase laiton orientable Série Premium .....	7.14
Type coude 45° à embase laiton orientable Série Premium .....	7.15
<b>Accessoires CAPRILOK:</b>	
Manchon / clip de maintien.....	7.15
Coude 90° à embase.....	7.16
Embase droite.....	7.16
T de réservation / Y de dérivation .....	7.17
Bouchons et réducteurs .....	7.17
Terminus /terminus à étages.....	7.18
Conduit CAPRISOUPLE en PVC.....	7.19
Raccord fixe CAPRISOUPLE.....	7.19
Conduit CAPRIPLAST en acier zingué ou inox 304L, avec revêtement PVC.....	7.20
Conduit CAPRIPLAST GS en acier avec gaine PVC et tresse acier galvanisé.....	7.21
Raccords fixe, tournant et HCEM pour CAPRIPLAST GS .....	7.21
Conduit CAPRIFLEX en acier zingué ou inox 304L .....	7.22
Conduit CAPRIFLEX GS en acier recouvert d'une tresse acier galvanisé.....	7.23
Raccords fixe et tournant pour CAPRIFLEX GS .....	7.23
Raccord CAPRIGAINÉ.....	7.24
Raccord JUDODIX ISO en laiton nickelé pour CAPRIPLAST / CAPRIFLEX.....	7.25
Raccord JUDODIX Pg en laiton nickelé pour CAPRIPLAST / CAPRIFLEX .....	7.26
Raccord JUDODIX ISO/Pg en inox 316L pour CAPRIPLAST / CAPRIFLEX .....	7.27
Terminus pour CAPRIPLAST / CAPRIFLEX .....	7.28
Conduit CAPRIROK en acier recouvert d'une gaine PVC .....	7.29
Raccord Pg pour CAPRIROK .....	7.29
Raccord ISO pour CAPRIROK .....	7.30
Terminus métallique pour CAPRIROK.....	7.30
<b>Accessoires pour tous types de conduits:</b>	
Coude Pg à 90° en zinc avec joint torique .....	7.31
Clip acier et PVC .....	7.31
Coupleur métallique ISO.....	7.32
Coude ISO à 90° en laiton nickelé .....	7.32
Echrous métalliques / polyamide.....	7.33
Joints fibre / néoprène.....	7.34

Solutions souple et déformables en polyamide ou PVC, pour utilisations industrielles diverses.



### Conduit CAPRILOK Type L

**Certifications:** EN 61386-23

**Matière:** polyamide 6 - noir - amagnétique, sans halogène

**Température d'utilisation:** -40 °C à +120 °C (statique) / -20 °C à +100 °C (dynamique)

**Résistance à l'écrasement:** 300 N / 50 mm

**Applications:** tous types

*Voir page 76*



### Conduit CAPRILOK Type Standard

**Certifications:** EN 61386-23

**Matière:** polyamide 6 (UL 94 V2) - noir - amagnétique, sans halogène

**Température d'utilisation:** -40 °C à +120 °C (statique) / -20 °C à +100 °C (dynamique)

**Résistance à l'écrasement:** 375 N / 50 mm

**Applications:** tous types

*Voir page 76*

Solutions rigides non-déformables en acier zingué ou galvanisé, pour utilisations type machine-outil, environnements haute température et CEM.



### Conduit CAPRIPLAST

**Certifications:** NF EN 61386-1, NF EN 61386-23 / Type CSA4421 / NF Certifié no. 649914B

**Matière:** acier zingué enroulé en hélice, revêtu de PVC gris RAL 7001 / inox 304L revêtu de PVC gris RAL 7001

**Température d'utilisation:** -5 °C à +60 °C

**Résistance à l'écrasement:** 1250 N

**Applications:** standards

*Voir page 720*



### Conduit CAPRIROK

**Certifications:** EN 61386-23

**Matière:** feuillard d'acier galvanisé simple agrafage, recouvert d'une gaine lisse en PVC renforcé de couleur noire

**Température d'utilisation:** -20 °C à +105 °C (continu) / +120 °C (pointe)

**Résistance à l'écrasement:** 2000 N / 50 mm

**Applications:** industries lourdes (grande résistance aux huiles et aux graisses)

*Voir page 729*



### Conduit CAPRILOK Type Fendue

**Certifications:**

**Matière:** polyamide 6 - noir - amagnétique, sans halogène

**Température d'utilisation:** -40 °C à +120 °C (statique) / +150 °C (intermittente)

**Résistance à l'écrasement:** aucune

**Applications:** retrofit

Voir page 78



### Conduit CAPRILOK Type I2F2

**Certifications:** I2 F2 selon N.F.F 16101 et N.F.F 16102

**Matière:** polyamide 6 (UL 94 V0) - noir - amagnétique, sans halogène

**Température d'utilisation:** -40 °C à +120 °C (statique) / -20 °C à +100 °C (dynamique)

**Résistance à l'écrasement:** 375 N / 50 mm

**Applications:** ferroviaire, robotique

Voir page 78



### Conduit CAPRILOK Type Renforcé

**Certifications:** EN 61386-23

**Matière:** polyamide 6 (UL 94 V2) - noir - amagnétique, sans halogène

**Température d'utilisation:** -40 °C à +120 °C (statique) / -20 °C à +100 °C (dynamique)

**Résistance à l'écrasement:** 600 N / 50 mm

**Applications:** environnements mécaniques sévères

Voir page 77



### Conduit CAPRILOK Type Robotique

**Certifications:** EN 61386-23

**Matière:** polyamide 12 - noir - amagnétique, sans halogène

**Température d'utilisation:** -50 °C à +100 °C (statique) / -20 °C à +85 °C (dynamique)

**Résistance à l'écrasement:** 225 N / 50 mm

**Applications:** robots et applications dynamiques

Voir page 77



### Conduit CAPRISOUPLE

**Certifications:** EN 61386

**Matière:** conduit flexible PVC souple, noir RAL 9005, amagnétique

**Température d'utilisation:** -5 °C à +70 °C

**Résistance à l'écrasement:** D ≤ 25% avec 350 N

**Applications:** standards

Voir page 719



### Conduit CAPRIPLAST GS

**Certifications:** EN 61386

**Matière:** feuillard acier galvanisé recouvert d'une gaine PVC et d'une tresse acier galvanisé

**Température d'utilisation:** -15 °C à +70 °C

**Résistance à l'écrasement:** D ≤ 25% avec 350 N

**Applications:** machines-outils et environnements CEM

Voir page 721



### Conduit CAPRIFLEX

**Certifications:** NF EN 61386-1, NF EN 61386-23 / Type MSA4457 / NF Certifié no. 649914A

**Matière:** acier zingué enroulé en hélice / inox 304L enroulé en hélice

**Température d'utilisation:** -50 °C à +300 °C (acier zingué) / -50 °C à +500 °C (inox 304L)

**Résistance à l'écrasement:** 1250 N

**Applications:** environnements haute température

Voir page 722



### Conduit CAPRIFLEX GS

**Certifications:** EN 61386

**Matière:** feuillard acier recouvert d'une tresse acier galvanisé

**Température d'utilisation:** -100 °C à +300 °C

**Résistance à l'écrasement:** D ≤ 25% avec 350 N

**Applications:** environnements haute température et CEM

Voir page 723

## Raccords et accessoires pour conduits plastiques CAPRILOK et CAPRISOUPLE



### Série Standard CAPRILOK

**Certifications:** filetage métrique ISO selon NF EN 60423 / filetage électrique Pg selon guide UTE C68311 - DIN40430

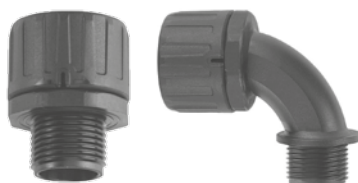
**Modèles:** Type droit / type coude 90°

**Matière:** polyamide 6.6 (UL 94 V2) - noir

**Température d'utilisation:** -50 °C à +135 °C

**Compatibilité:** conduit CAPRILOK

Voir page 79 et 710



### Série Kompakt CAPRILOK

**Certifications:** E-229161 / filetage métrique ISO selon NF EN 60423 / filetage électrique Pg selon guide UTE C68311 - DIN40430

**Modèles:** Type droit / type coude 90°

**Matière:** polyamide 6.6 (UL 94 V2) - noir

**Température d'utilisation:** -50 °C à +135 °C

**Compatibilité:** conduit CAPRILOK

Voir page 711 et 712



### Série Premium CAPRILOK

**Certifications:** E-229161 / filetage métrique ISO selon NF EN 60423

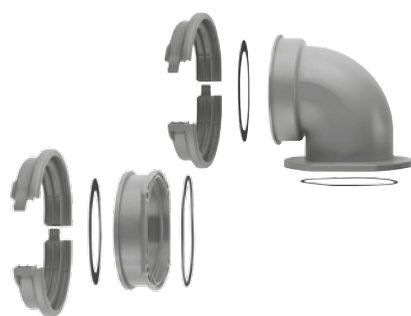
**Modèles:** Type droit / type coude 90° / type coude 45°

**Matière:** polyamide 6.6 (UL 94 V2) - noir, filetage mâle en laiton nickelé

**Température d'utilisation:** -50 °C à +135 °C

**Compatibilité:** conduit CAPRILOK

Voir page 713 à 715



### Embase droite / coude 90° à embase CAPRILOK

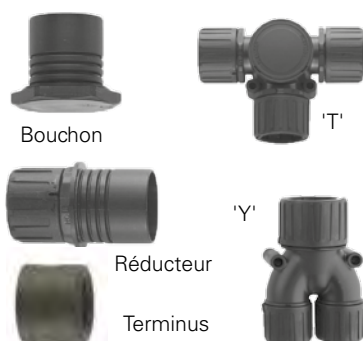
**Certifications:**

**Matière:** polyamide 6.6 (UL 94 V2) - noir

**Température d'utilisation:** -40 °C à +120 °C

**Compatibilité:** conduit CAPRILOK

Voir page 716



### Autres accessoires CAPRILOK

**Certifications:** E-229161 / EN 61386-23 (T et Y)

**Modèles:** bouchons / réducteurs / terminus / T / Y

**Matière:** polyamide 6.6 - noir

**Température d'utilisation:** -50 °C à +135 °C

**Compatibilité:** conduit CAPRILOK

Voir page 717 et 718



### Raccord fixe pour CAPRISOUPLE

**Certifications:** filetage électrique guide Pg - UTE C68311 - DIN40430

**Matière:** polyamide 6.6, noir RAL 9005

**Température d'utilisation:** -5 °C à +60 °C

**Compatibilité:** conduit CAPRISOUPLE

Voir page 719

## Raccords et accessoires pour conduits métalliques CAPRIPLAST, CAPRIROK et CAPRIFLEX



### Raccords fixes, tournants et HCEM pour CAPRIPLAST GS

**Certifications:**

**Matière:** laiton nickelé

**Température d'utilisation:** -15 °C à +70 °C

**Compatibilité:** conduit CAPRIPLAST GS

Voir page 721



### Raccords fixes et tournants pour conduit CAPRIFLEX GS

**Certifications:**

**Matière:** laiton nickelé

**Température d'utilisation:** -100 °C à +300 °C

**Compatibilité:** conduit CAPRIFLEX GS

Voir page 723



### Raccord CAPRIGAINÉ

**Certifications:** filetage électrique guide Pg - UTE C 68311 - DIN 40430

**Matière:** laiton nickelé

**Température d'utilisation:** -40 °C à +250 °C

**Compatibilité:** conduit CAPRIFLEX

Voir page 724



### Raccord JUDODIX ISO/Pg

**Certifications:** filetage métrique ISO - NF EN 60423 et NF EN 50262 / filetage électrique guide Pg - UTE C 68311 - DIN 40430

**Matière:** laiton nickelé, terminus polyéthylène / inox 316L, terminus polyéthylène

**Température d'utilisation:** -5 °C à +60 °C

**Compatibilité:** conduit CAPRIPLAST / CAPRIFLEX

Voir page 725 à 727



### Terminus

**Matière:** laiton nickelé et polyéthylène

**Compatibilité:** conduits CAPRIPLAST, CAPRIFLEX

Voir page 728



### Coupleur / coude métallique ISO

**Matière:** laiton nickelé

**Température d'utilisation:** -40 °C à +130 °C

**Compatibilité:** conduits CAPRIPLAST, CAPRIROK, CAPRIFLEX

Voir page 732



### Raccords pour CAPRIROK ISO/Pg

**Certifications:** Filetage métrique ISO - NF EN 60423 et NF EN 50262 / filetage Pg selon guide UTE C68311 - DIN40430

**Matière:** laiton nickelé

**Température d'utilisation:** -20 °C à +80 °C

**Compatibilité:** conduit CAPRIROK

Voir page 729 et 730



### Terminus métallique

**Matière:** laiton nickelé

**Compatibilité:** conduit CAPRIROK

Voir page 728



## Type L



### Certifications

- EN 61386-23

### Caractéristiques techniques

- Matière: Polyamide 6 - noir - amagnetique
- Température d'utilisation statique: -40 °C à +120 °C
- Température d'utilisation dynamique: -20 °C à +100 °C
- Résistance à l'écrasement: 300 N / 50 mm
- Sans halogène. Auto extinguable
- Résistant aux UV
- Applications: tous types

### Codes commandes - Type L

REPÈRE	CONDUIT DIAMÈTRE EXTÉRIEUR	CONDUIT DIAMÈTRE INTÉRIEUR	RAYON DE COUREURE	COND (M)	RÉFÉRENCE
9	13.0	10.0	25.0	50.0	CAP670917
11	15.8	11.9	35.0	50.0	CAP671117
13	18.6	14.3	35.0	50.0	CAP671317
16	21.2	16.0	45.0	50.0	CAP671617
21	28.5	22.2	50.0	50.0	CAP672117
29	34.5	27.9	60.0	50.0	CAP672917
36	42.5	35.2	65.0	25.0	CAP673617
48	54.5	46.9	75.0	25.0	CAP674817

## Type Standard



### Certifications

- EN 61386-23

### Caractéristiques techniques

- Matière: Polyamide 6 (UL 94 V2) - noir - amagnetique
- Température d'utilisation statique: -40 °C à +120 °C
- Température d'utilisation dynamique: -20 °C à +100 °C
- Résistance à l'écrasement: 375 N / 50 mm
- Sans halogène. Auto extinguable
- Résistant aux UV
- Applications: tous types

### Codes commandes - Type Standard

REPÈRE	CONDUIT DIAMÈTRE EXTÉRIEUR	CONDUIT DIAMÈTRE INTÉRIEUR	RAYON DE COUREURE	COND (M)	RÉFÉRENCE
7	10.0	6.5	15.0	50.0	CAP670707
9	13.0	9.6	25.0	50.0	CAP670907
11	15.8	11.8	35.0	50.0	CAP671107
13	18.6	14.2	40.0	50.0	CAP671307
16	21.2	16.5	45.0	50.0	CAP671607
21	28.5	21.7	50.0	50.0	CAP672107
29	34.5	27.7	60.0	50.0	CAP672907
36	42.5	35.2	65.0	25.0	CAP673607
48	54.5	46.5	75.0	25.0	CAP674807
80	80.0	67.0	160.0	10.0	CAP678007*
106	106.0	91.5	210.0	10.0	CAP679907*



## Type Renforcé



### Certifications

- EN 61386-23

### Caractéristiques techniques

- Matière: Polyamide 6 (UL 94 V2) - noir - amagnetique
- Température d'utilisation statique: -40 °C à +120 °C
- Température d'utilisation dynamique: -20 °C à +100 °C
- Résistance à l'écrasement: 600 N / 50 mm
- Sans halogène. Auto extinguable
- Résistant aux UV
- Applications: environnements mécaniques sévères

### Codes commandes - Type Renforcé

REPÈRE	CONDUIT DIAMÈTRE EXTÉRIEUR	CONDUIT DIAMÈTRE INTÉRIEUR	RAYON DE COURBURE	COND (M)	RÉFÉRENCE
9	13.0	9.0	35.0	50.0	CAP670997
11	15.8	11.3	45.0	50.0	CAP671197
16	21.2	14.5	60.0	50.0	CAP671697
21	28.5	21.3	70.0	50.0	CAP672197
29	34.5	26.8	75.0	50.0	CAP672997
36	42.5	34.6	90.0	25.0	CAP673697
48	54.5	46.0	95.0	25.0	CAP674897

## Type Robotique



### Certifications

- EN 61386-23

### Caractéristiques techniques

- Matière: Polyamide 12 - noir - amagnetique
- Température d'utilisation statique: -50 °C à +100 °C
- Température d'utilisation dynamique: -20 °C à +85 °C
- Résistance à l'écrasement: 225 N / 50 mm
- Sans halogène. Auto extinguable
- Résistant aux UV
- Applications: robots et applications dynamiques

### Codes commandes - Type Robotique

REPÈRE	CONDUIT DIAMÈTRE EXTÉRIEUR	CONDUIT DIAMÈTRE INTÉRIEUR	RAYON DE COURBURE	COND (M)	RÉFÉRENCE
7	10.0	6.2	15.0	50.0	CAP670786
9	13.0	9.9	25.0	50.0	CAP670986
11	15.8	11.7	30.0	50.0	CAP671186
16	21.2	16.6	35.0	50.0	CAP671686
21	28.5	21.7	45.0	50.0	CAP672186
29	34.5	27.7	55.0	25.0	CAP672986
36	42.5	35.5	60.0	25.0	CAP673686
48	54.5	46.6	70.0	25.0	CAP674886



## Type Fendue



### Caractéristiques techniques

- Matière: Polyamide 6 - noir - amagnétique
- Température d'utilisation statique: -40 °C à +120 °C
- Température d'utilisation intermittente: +150 °C
- Sans halogène. Auto extinguable
- Applications: retrofit

### Codes commandes - Type Fendue

REPÈRE	CONDUIT DIAMÈTRE EXTÉRIEUR	CONDUIT DIAMÈTRE INTÉRIEUR	COND (M)	RÉFÉRENCE
7	10.0	6.9	50.0	CAP670857
9	11.5	8.8	50.0	CAP671057
10	13.0	10.1	50.0	CAP671257
13	16.1	13.0	50.0	CAP671657
15	18.5	14.5	50.0	CAP671857
17	21.2	16.9	50.0	CAP672057
20	24.5	20.1	50.0	CAP672557
24	28.3	23.5	50.0	CAP672857

## Type I2F2



### Certifications

- I2 F2 selon NFF 16101 et NFF 16102

### Caractéristiques techniques

- Matière: Polyamide 6 (UL 94 V0) - noir - amagnétique
- Température d'utilisation statique: -40 °C à +120 °C
- Température d'utilisation dynamique: -20 °C à +100 °C
- Résistance à l'écrasement: 375 N / 50 mm
- Sans halogène. Auto extinguable
- Résistant aux UV
- Applications: ferroviaire, robotique

### Codes commandes - Type I2F2

REPÈRE	CONDUIT DIAMÈTRE EXTÉRIEUR	CONDUIT DIAMÈTRE INTÉRIEUR	RAYON DE COURBURE	COND (M)	RÉFÉRENCE
9	13.0	9.4	25.0	50.0	CAP670937
11	15.8	11.7	35.0	50.0	CAP671137
16	21.2	16.6	45.0	50.0	CAP671637
21	28.5	21.7	50.0	50.0	CAP672137
29	34.5	27.7	60.0	50.0	CAP672937
36	42.5	35.1	65.0	25.0	CAP673637
48	54.5	46.6	75.0	25.0	CAP674837



## Type droit Série Standard



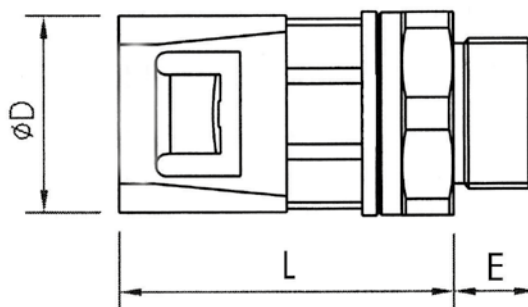
IP66

### Certifications

- Raccordement par filetage métrique ISO selon NF EN 60423
- Raccordement par filetage électrique Pg selon guide UTE C68311 - DIN40430

### Caractéristiques techniques

- Matière: Polyamide 6.6 (UL 94 V2) - noir
- Température d'utilisation en continu: -50 °C à +135 °C
- IP66: protection suivant NF EN 60529 (couple conduit/raccord)
- IP66: avec joint plat sur le filetage de queue



### Codes commandes - Type droit Série Standard ISO

CONDUIT REPÈRE	CONDUIT DIAMÈTRE EXTÉRIEUR	RACCORD FILETAGE ISO	E	L	D	RACCORD RÉFÉRENCE
7	10.0	12	8.0	25.2	16.1	CAP680127
9	13.0	16	11.5	31.4	21.3	CAP680167
11	15.8	16	11.5	33.0	23.7	CAP680177
11	15.8	20	11.5	33.0	23.7	CAP680207
13	18.6	20	11.5	34.0	26.3	CAP680227
16	21.2	20	14.0	34.7	28.9	CAP680217
21	28.5	25	16.2	36.8	36.8	CAP680257
29	34.5	32	16.0	37.8	43.2	CAP680327
36	42.5	40	16.0	47.8	53.8	CAP680407
48	54.5	50	16.0	53.0	66.9	CAP680507
48	54.5	63	16.0	53.0	66.9	CAP680637

### Codes commandes - Type droit Série Standard Pg

CONDUIT REPÈRE	CONDUIT DIAMÈTRE EXTÉRIEUR	RACCORD FILETAGE PG	E	L	D	RACCORD RÉFÉRENCE
9	13.0	9	10.0	31.4	21.2	CAP680907
9	13.0	11	10.0	31.4	21.2	CAP681157
9	13.0	13	10.0	31.4	28.9	CAP681357
11	15.8	9	10.0	33.0	23.7	CAP680937
11	15.8	11	10.0	33.0	23.7	CAP681107
11	15.8	13	10.0	33.0	23.7	CAP681327
11	15.8	16	10.0	33.0	23.7	CAP681637
13	18.6	13	10.0	34.2	26.3	CAP681307
16	21.2	11	10.0	33.0	23.7	CAP681127
16	21.2	13	10.0	34.8	28.9	CAP681337
16	21.2	16	11.2	34.8	28.9	CAP681607
21	28.5	21	12.0	37.0	37.0	CAP682017
29	34.5	29	12.0	37.8	43.0	CAP682907
36	42.5	36	12.1	47.8	54.0	CAP683607



## Type coude 90° Série Standard



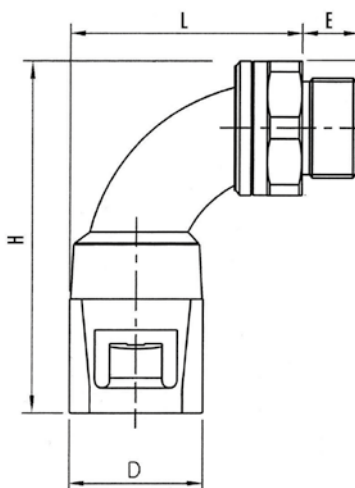
IP66

### Certifications

- Raccordement par filetage métrique ISO selon NF EN 60423
- Raccordement par filetage électrique Pg selon guide UTE C68311 - DIN40430

### Caractéristiques techniques

- Matière: polyamide 6.6 (UL 94 V2) - noir
- Température d'utilisation en continu: -50 °C à +135 °C
- IP66: protection suivant NF EN 60529 (couple conduit/raccord)
- IP66: avec joint plat sur le filetage de queue



### Codes commandes - Type coude 90° Série Standard ISO

CONDUIT REPÈRE	CONDUIT DIAMÈTRE EXTÉRIEUR	RACCORD COUDE 90° FILETAGE ISO	E	L	D	H	RACCORD COUDE 90° RÉFÉRENCE
11	15.8	16	11.5	33.1	23.9	65.7	CAP688147
11	15.8	20	13.0	33.1	23.9	68.2	CAP688157
16	21.2	20	13.0	36.1	29.2	70.0	CAP688207
21	28.6	25	15.0	45.1	37.0	80.6	CAP688257
29	34.5	32	16.0	57.1	43.4	93.2	CAP688327

### Codes commandes - Type coude 90° Série Standard Pg

CONDUIT REPÈRE	CONDUIT DIAMÈTRE EXTÉRIEUR	RACCORD COUDE 90° FILETAGE PG	E	L	D	H	RACCORD COUDE 90° RÉFÉRENCE
11	15.8	11	10.0	33.2	23.7	67.2	CAP681187
16	21.2	16	11.2	36.1	28.9	70.2	CAP681687
21	28.5	21	12.0	45.0	37.0	81.7	CAP682187
29	34.5	29	12.0	57.0	43.0	96.2	CAP682987



## Type droit Série Kompakt

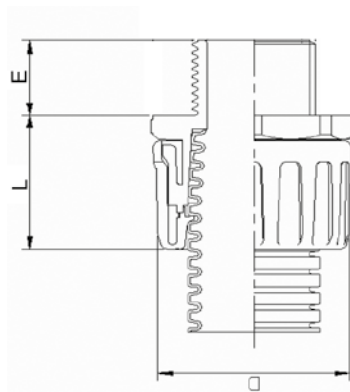


### Certifications

- E-229161
- Raccordement par filetage métrique ISO selon NF EN 60423
- Raccordement par filetage électrique Pg selon guide UTE C68311 - DIN40430

### Caractéristiques techniques

- Matière: polyamide 6.6 (UL 94 V2) - noir
- Bague d'étanchéité interne thermoplastique
- Température d'utilisation en continu: -50 °C à +135 °C
- IP67: protection suivant NF EN 60529 (couple conduit/raccord)
- IP67: avec joint plat sur le filetage de queue



### Codes commandes - Type droit Série Kompakt ISO

CONDUIT REPÈRE	CONDUIT DIAMÈTRE EXTÉRIEUR	RACCORD FILETAGE ISO	E	L	D	RACCORD RÉFÉRENCE
9	13.0	16	11.5	22.5	22.8	CAP691717
11	15.8	16	11.5	22.5	26.0	CAP691817
11	15.8	20	14.0	22.5	26.0	CAP691917
16	21.2	20	14.0	25.2	31.0	CAP692017
21	28.5	25	15.2	27.8	39.0	CAP692517
29	34.5	32	16.0	32.8	46.1	CAP693217
36	42.5	40	16.0	42.5	58.0	CAP694017
48	54.5	50	16.0	42.5	71.7	CAP695017

### Codes commandes - Type droit Série Kompakt Pg

CONDUIT REPÈRE	CONDUIT DIAMÈTRE EXTÉRIEUR	RACCORD FILETAGE PG	E	L	D	RACCORD RÉFÉRENCE
9	13.0	9	10.0	20.0	26.0	CAP690907
11	15.8	11	10.0	22.5	26.0	CAP691107
16	21.2	16	11.2	22.5	31.0	CAP691607
21	28.5	21	12.2	27.8	39.0	CAP692107
29	34.5	29	12.2	32.8	46.1	CAP692907
36	42.5	36	12.0	42.5	59.0	CAP693607
48	54.5	48	12.0	42.5	71.7	CAP694807



## Type coude 90° Série Compact

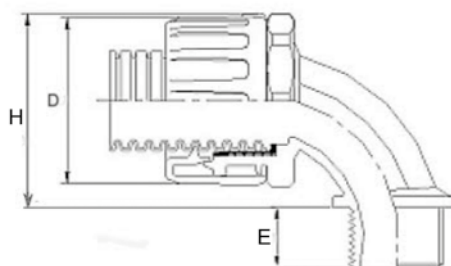


### Certifications

- E-229161
- Raccordement par filetage métrique ISO selon NF EN 60423
- Raccordement par filetage électrique Pg selon guide UTE C68311 - DIN40430

### Caractéristiques techniques

- Matière: polyamide 6.6 (UL 94 V2) - noir
- Bague d'étanchéité interne thermoplastique
- Température d'utilisation en continu: -50 °C à +135 °C
- IP67/68: protection suivant NF EN 60529 (couple conduit/raccord)
- IP67/68: avec joint plat sur le filetage de queue



### Codes commandes - Type coude 90° Série Compact ISO

CONDUIT REPÈRE	CONDUIT DIAMÈTRE EXTÉRIEUR	RACCORD COUDE 90° FILETAGE ISO	E	L	D	H	RACCORD COUDE 90° RÉFÉRENCE
9	13.0	16	11.5	34.0	22.8	57.0	CAP691727
11	15.8	16	11.5	35.8	26.0	57.4	CAP691827
11	15.8	20	13.0	35.8	26.0	59.9	CAP691927
16	20.0	20	13.0	38.5	31.0	60.7	CAP692027
21	28.5	25	15.0	47.0	39.0	72.1	CAP692527
29	34.5	32	16.0	59.5	46.1	85.2	CAP693227
36	42.5	40	16.0	77.0	58.0	100.4	CAP694027
48	54.5	50	16.0	98.2	71.7	122.9	CAP695027

### Codes commandes - Type coude 90° Série Compact Pg

CONDUIT REPÈRE	CONDUIT DIAMÈTRE EXTÉRIEUR	RACCORD COUDE 90° FILETAGE PG	E	L	D	H	RACCORD COUDE 90° RÉFÉRENCE
9	13.0	9	10.0	34.0	26.0	57.0	CAP690987
11	15.8	11	10.0	35.3	26.0	58.5	CAP691187
16	21.2	16	11.2	38.3	21.0	59.7	CAP691687
21	28.5	21	12.2	47.0	39.0	74.1	CAP692187
29	34.5	29	12.2	59.5	46.1	88.0	CAP692987
36	42.5	36	12.0	77.0	59.0	105.7	CAP693687
48	54.5	48	12.0	98.2	71.7	127.2	CAP694887



## Type droit à embase laiton orientable Série Premium



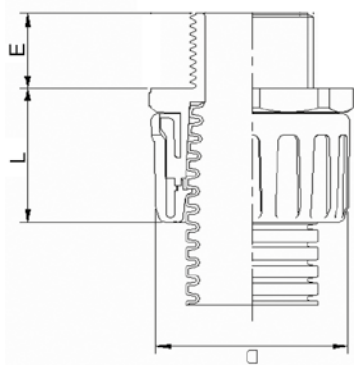
IP66

### Certifications

- E-229161
- Raccordement par filetage métrique ISO selon NF EN 60423
- Raccordement par filetage électrique Pg selon guide UTE C68311 - DIN40430

### Caractéristiques techniques

- Matière: polyamide 6.6 (UL 94 V2) - noir
- Filetage mâle en laiton nickelé
- Température d'utilisation en continu: -50 °C à +135 °C
- IP66: protection suivant NF EN 60529 (couple conduit/raccord)
- IP66: avec joint plat sur le filetage de queue



### Codes commandes - Type droit à embase laiton orientable Série Premium ISO

CONDUIT REPÈRE	CONDUIT DIAMÈTRE EXTÉRIEUR	RACCORD FILETAGE ISO	E	L	D	RACCORD RÉFÉRENCE
9	13.0	16	10.0	23.0	21.0	CAP680164
11	15.8	16	10.0	23.0	23.0	CAP680174
11	15.8	20	10.0	23.0	23.0	CAP680214
16	21.2	20	11.2	27.0	26.0	CAP680204
21	28.5	25	11.5	27.0	39.0	CAP680254
29	34.5	32	12.2	32.0	46.0	CAP680324
36	42.5	40	12.2	42.0	58.0	CAP680404
48	54.5	50	16.0	48.0	71.0	CAP680504
48	54.5	63	16.0	48.0	71.0	CAP680634

### Codes commandes - Type droit à embase laiton orientable Série Premium Pg

CONDUIT REPÈRE	CONDUIT DIAMÈTRE EXTÉRIEUR	RACCORD FILETAGE PG	E	L	D	RACCORD RÉFÉRENCE
9	13.0	9	10.0	23.0	21.0	CAP680904
11	15.8	11	10.0	23.0	23.0	CAP681104
16	21.2	13.5	10.0	27.0	26.0	CAP681504
16	21.2	16	11.2	27.0	26.0	CAP681604
21	28.5	21	11.5	27.0	39.0	CAP682104
29	34.5	29	12.2	32.0	46.0	CAP682904
36	42.5	36	12.2	42.0	58.0	CAP683604



## Type coude 90° à embase laiton orientable Série Premium



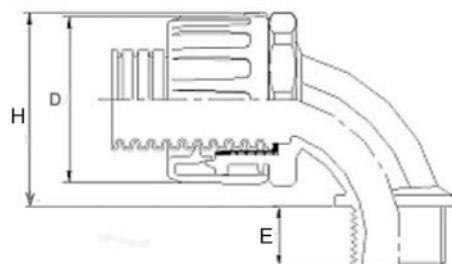
IP66

### Certifications

- E-229161
- Raccordement par filetage métrique ISO selon NF EN 60423
- Raccordement par filetage électrique Pg selon guide UTE C68311 - DIN40430

### Caractéristiques techniques

- Matière: polyamide 6.6 (UL 94 V2) - noir
- Filetage mâle en laiton nickelé
- Température d'utilisation en continu: -50 °C à +135 °C
- IP66: protection suivant NF EN 60529 (couple conduit/raccord)
- IP66: avec joint plat sur le filetage de queue



### Codes commandes - Type coude 90° à embase laiton orientable Série Premium ISO

CONDUIT REPÈRE	CONDUIT DIAMÈTRE EXTÉRIEUR	RACCORD COUDE 90° FILETAGE ISO	E	L	D	H	RACCORD COUDE 90° RÉFÉRENCE
9	13.0	16	12.0	45.4	21.2	65.2	CAP681284
11	15.8	16	12.0	46.0	23.8	67.0	CAP681784
16	21.2	20	11.2	46.8	29.1	70.4	CAP682084
21	28.5	25	12.0	56.8	36.7	82.0	CAP682584
29	34.5	32	17.0	68.8	43.2	95.2	CAP683284
36	42.5	40	18.0	85.8	54.0	118.5	CAP684084
48	54.5	50	16.0	108.6	66.8	150.0	CAP685084
48	54.5	63	16.0	108.6	66.8	150.0	CAP686384

### Codes commandes - Type coude 90° à embase laiton orientable Série Premium Pg

CONDUIT REPÈRE	CONDUIT DIAMÈTRE EXTÉRIEUR	RACCORD COUDE 90° FILETAGE PG	E	L	D	H	RACCORD COUDE 90° RÉFÉRENCE
9	13.0	9	10.0	42.5	21.2	65.2	CAP680984
11	15.8	11	10.0	46.0	23.8	67.0	CAP681184
16	21.2	13	10.0	46.8	29.1	70.4	CAP681584
16	21.2	16	11.2	46.8	29.1	70.4	CAP681684
21	28.5	21	11.5	56.8	36.7	82.5	CAP682184
29	34.5	29	12.2	68.8	43.4	95.2	CAP682984
36	42.5	36	12.2	85.8	54.0	118.5	CAP683684
48	54.5	48	16.0	100.0	66.0	150.0	CAP684884



## Type coude 45° à embase laiton orientable Série Premium



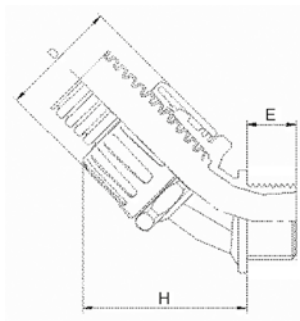
IP66

### Certifications

- E-229161
- Raccordement par filetage métrique ISO selon NF EN 60423

### Caractéristiques techniques

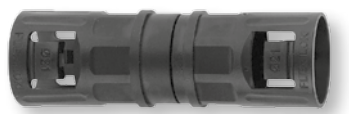
- Matière: Polyamide 6.6 (UL 94 V2) - noir
- Température d'utilisation en continu: -50 °C à +135 °C
- IP66: protection suivant NF EN 60529 (couple conduit/raccord)
- IP66: avec joint plat sur le filetage de queue



### Codes commandes - Type coude 45° à embase laiton orientable Série Premium ISO

CONDUIT REPÈRE	CONDUIT DIAMÈTRE EXTÉRIEUR	RACCORD COUDE 45° FILETAGE ISO	E	D	H	RACCORD COUDE 45° RÉFÉRENCE
11	15.8	16	11.5	23.7	41.7	CAP689147
11	15.8	20	11.5	23.7	42.7	CAP689157
16	21.2	20	13.0	29.0	48.8	CAP689207
21	28.5	25	15.0	37.0	59.0	CAP689257
29	34.5	32	16.0	43.4	65.0	CAP689327
36	42.5	40	16.0	54.5	85.1	CAP689407
48	54.5	50	16.0	67.5	104.0	CAP689507
48	54.5	63	16.0	67.5	104.0	CAP689637

## Manchon - clip de maintien



MANCHON PROLONGATEUR



CLIP DE MAINTIEN

### Caractéristiques techniques

- Matière:
  - Manchon prolongateur: Polyamide 6.6 (UL 94 V2) - noir
  - Clip de maintien: Polyamide 6.6 - noir
- Montage par clipsage

### Codes commandes - Manchon prolongateur

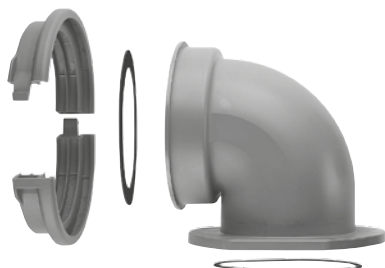
REPÈRE	CONDUIT DIAMÈTRE EXTÉRIEUR	RÉFÉRENCE
9	13.0	CAP750967
11	15.8	CAP751167
16	21.2	CAP751667
21	28.0	CAP752067
29	34.5	CAP752967
36	42.5	CAP753667
48	54.5	CAP754867

### Codes commandes - Clip de maintien

REPÈRE	DIAMÈTRE FIXATION	RÉFÉRENCE
7	4.0	CAP680777
9	4.0	CAP680977
11	5.0	CAP681177
16	6.0	CAP681677
21	6.0	CAP682177
29	6.0	CAP682977
36	6.0	CAP683677
48	6.0	CAP684877



### Coude 90° à embase



#### Caractéristiques techniques

- Matière: polyamide 6.6 (UL 94 V2) - noir
- Température d'utilisation en continu: -40 °C à +120 °C
- IP65: protection suivant NF EN 60529 (couple conduit/raccord)

#### Codes commandes - Type coude 90° à embase

CONDUIT REPÈRE	CONDUIT DIAMÈTRE EXTÉRIEUR	ENTRAXE HAUTEUR	ENTRAXE LARGEUR	ENTRAXE E1	ENTRAXE E2	ENTRAXE øD X4	RACCORD COUDE 90° RÉFÉRENCE
80	80.0	110.0	96.0	80.0	60.0	7.0	CAP688057
106	106.0	144.0	126.0	108.0	74.0	7.0	CAP689957

### Embase droite



#### Caractéristiques techniques

- Matière: polyamide 6.6 (UL 94 V2) - noir
- Température d'utilisation en continu: -40 °C à +120 °C
- IP65: protection suivant NF EN 60529 (couple conduit/raccord)

#### Codes commandes - Type à embase droite

CONDUIT REPÈRE	CONDUIT DIAMÈTRE EXTÉRIEUR	ENTRAXE HAUTEUR	ENTRAXE LARGEUR	ENTRAXE E1	ENTRAXE E2	ENTRAXE øD X4	RACCORD COUDE 90° RÉFÉRENCE
80	80.0	52.5	96.0	80.0	60.0	7.0	CAP688007
106	106.0	52.5	126.0	108.0	80.0	7.0	CAP689907



## T de réservation et Y de dérivation



IP65

### Certifications

- E-229161
- EN 61386-23

### Caractéristiques techniques

- Matière: polyamide 6.6 - noir
- Température d'utilisation en continu: -50 °C à +135 °C
- IP66: conduit certifié NF EN 60529
- Montage par clipsage

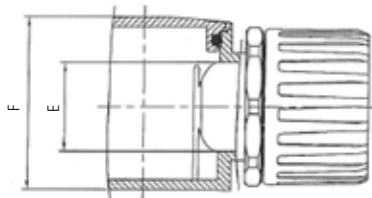
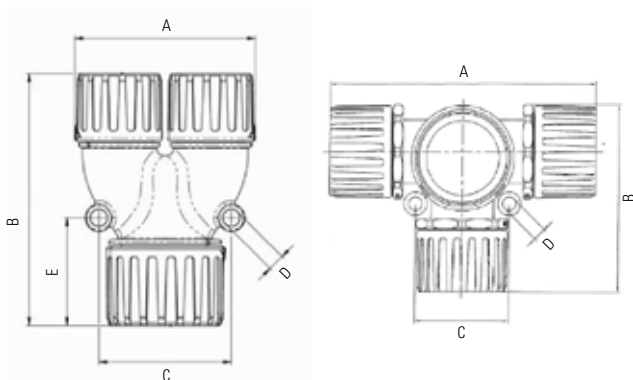
### Codes commandes - Y de dérivation

CONDUIT REPÈRE	A	B	C	D	E	F	RÉFÉRENCE
11-9-9	49.0	77.0	24.0	4.0	33.0	29.0	CAP160999
16-11-11	59.0	89.0	32.0	5.0	33.0	32.0	CAP211111
21-16-16	67.0	93.0	49.0	6.0	40.0	45.0	CAP281616
29-21-21	90.0	116.0	48.0	6.5	43.0	51.0	CAP342828

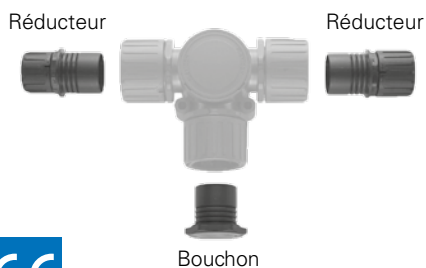
### Codes commandes - T de réservation

CONDUIT REPÈRE	A	B	C	D	E	F	RÉFÉRENCE
9-9-9	75.0	49.0	23.0	N/A	11.0	17.5	CAP750907*
11-11-11	96.0	62.0	33.0	6.2	14.0	31.0	CAP751107
16-16-16	99.0	63.0	34.0	6.2	19.0	35.0	CAP751607
21-21-21	125.0	87.0	45.0	6.0	25.0	48.0	CAP752107
29-29-29	130.0	91.0	48.0	7.2	33.0	54.0	CAP752907

\*Modèle sans trappe centrale



## Bouchons et réducteurs



IP65

### Caractéristiques techniques

- Matière: Polyamide 6.6 - noir
- Température d'utilisation en continu: -50 °C à +135 °C
- IP66: protection suivant NF EN 60529
- Montage par clipsage direct du conduit dans le raccord

### Codes commandes - Réducteurs pour tés et Y

RÉDUCTEUR	RÉFÉRENCE
Réducteur 11/9	CAP681613
Réducteur 16/11	CAP682116
Réducteur 16/9	CAP682113
Réducteur 21/16	CAP682821
Réducteur 21/11	CAP682816
Réducteur 21/9	CAP682813
Réducteur 29/21	CAP683428

### Codes commandes - Bouchons pour tés et Y

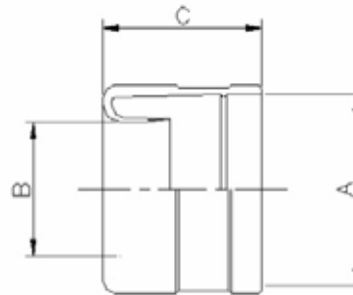
BOUCHON	RÉFÉRENCE
Bouchon SP16	CAP681600
Bouchon SP21	CAP682100
Bouchon SP28	CAP682800
Bouchon SP34	CAP683400



## Terminus conduit CAPRILOK

### Caractéristiques techniques

- Matière: polyamide 6-6



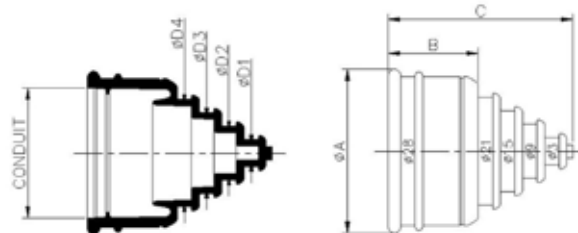
### Codes commandes - Terminus conduit CAPRILOK

ø CONDUIT	A	B	C	RÉFÉRENCE
16	16.0	10.5	19.0	CAP686117
21	21.0	15.0	19.0	CAP686167
28	28.0	20.3	22.0	CAP686217
34	34.0	25.8	23.0	CAP686297
42	42.0	32.0	24.0	CAP686367
54	54.0	43.7	25.0	CAP686487

## Terminus à étages

### Caractéristiques techniques

- Matière: élastomère thermoplastique



### Codes commandes - Terminus à étage elastomere

ø CONDUIT	A	B	C	D1	D2	D3	D4	D5	D6	RÉFÉRENCE
13	20.5	16.0	27.0	3.0	7.0	-	-	-	-	CAP311207
16	22.7	17.5	33.6	3.0	7.0	11.0	-	-	-	CAP311607
21	28.4	18.8	38.3	3.0	7.0	11.0	15.0	-	-	CAP312107
28	36.2	19.8	40.8	3.0	9.0	15.0	21.0	-	-	CAP312807
34	42.5	21.0	42.3	3.0	10.0	17.0	25.0	-	-	CAP313407
42	51.3	21.0	47.0	5.0	12.0	19.0	26.0	34.0	-	CAP314207
54	63.1	21.0	51.9	5.0	12.0	19.0	27.0	35.0	46.0	CAP315407



## Conduit CAPRISOUPLE



### Certifications

- EN 61386

### Caractéristiques techniques

- Matière: conduit flexible PVC souple
- Couleur: noir RAL 9005
- Température d'utilisation en continu: -5 °C à +70 °C
- Résistance à l'écrasement:  $D \leq 25\%$  avec 350 N
- UL94 VO
- Amagnétique

### Codes commandes - conduit CAPRISOUPLE

TAILLE	CONDUIT DIAMÈTRE EXTÉRIEUR	CONDUIT DIAMÈTRE INTÉRIEUR	RAYON DE COURBURE	COND (M)	RÉFÉRENCE
8	12.0	8.0	60	25	CAP320805
10	14.7	10.0	80	25	CAP320905
12	16.4	12.0	82	25	CAP321205
14	18.9	14.0	104	25	CAP321105
16	20.7	16.0	108	25	CAP321305
18	22.5	18.0	124	25	CAP321605
22	27.7	22.0	175	25	CAP322105
28	33.5	28.0	220	25	CAP322805
30	36.0	30.0	248	25	CAP322905
35	41.0	35.0	284	25	CAP323505
40	46.4	40.0	360	25	CAP323605
50	57.2	50.0	487	25	CAP324805

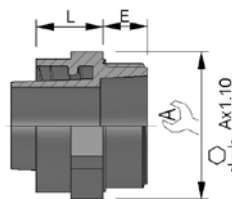


## CAPRISOUPLE raccord fixe



### Caractéristiques techniques

- Matière: polyamide 6.6
- Couleur: noir RAL 9005
- IP66: NF EN 60529
- Filetage électrique guide Pg - UTE C68311 - DIN40430



### Codes commandes - CAPRISOUPLE raccord fixe

TAILLE	FILETAGE Pg	A	E	L	RÉFÉRENCE
10	9	20.0	7.0	11.5	CAP340900
14	11	24.0	8.0	12.0	CAP341100
16	13	24.0	9.0	13.0	CAP341300
18	16	27.0	9.0	13.5	CAP341600
22	21	36.0	10.0	16.5	CAP342100
30	29	44.0	12.0	18.5	CAP342900
40	36	54.0	14.0	18.5	CAP343600
50	48	67.0	16.0	23.0	CAP344800

### Codes commandes - CAPRISOUPLE raccord fixe

TAILLE	FILETAGE ISO	A	E	L	RÉFÉRENCE
10	16	19.0	7.0	11.5	CAP341560
14	20	22.0	8.0	12.0	CAP342060
16	20	24.0	8.0	13.0	CAP342760
18	25	27.0	9.0	13.5	CAP342560
22	32	32.0	10.0	16.5	CAP343260
30	40	41.0	12.0	18.5	CAP344060
40	50	55.0	14.0	18.5	CAP345060
50	63	65.0	16.0	23.0	CAP346360



## Conduit CAPRIPLAST



### Certifications

- NF EN 61386-1, NF EN 61386-23
- Type CSA4421
- NF Certifié no. 649914B

### Caractéristiques techniques

- Matière:
  - Acier zingué enroulé en hélice, revêtu de PVC gris RAL 7001
  - Inox 304L revêtu de PVC gris RAL 7001
- Température d'utilisation en continu: -5 °C à +60 °C
- Résistance à l'écrasement: 1250 N
- Résistance à la traction: 500 N
- Classification:
  - Acier zingué: 442141552310
  - Inox 304L: 442141554310



### Codes commandes - conduit CAPRIPLAST acier zingué et PVC

TAILLE	CONDUIT DIAMÈTRE EXTÉRIEUR	CONDUIT DIAMÈTRE INTÉRIEUR	RAYON DE COUREURE	COND (M)	RÉFÉRENCE
6	9.0	5.9	30	50	CAP320600
7	12.5	9.5	30	50	CAP320700
9	15.2	11.5	32	50	CAP320900
11	18.8	14.4	40	50	CAP321100
13	20.4	16.0	45	50	CAP321300
16	22.3	17.6	50	50	CAP321600
21	28.2	23.3	60	25	CAP322100
29	37.0	31.0	70	25	CAP322900
36	47.0	40.0	85	15	CAP323600
48	60.0	51.4	115	15	CAP324800
3	85.5	76.5	325	10	CAP325300
4	112.5	102.0	425	10	CAP325400

### Codes commandes - conduit CAPRIPLAST inox 304L et PVC

TAILLE	CONDUIT DIAMÈTRE EXTÉRIEUR	CONDUIT DIAMÈTRE INTÉRIEUR	RAYON DE COUREURE	COND (M)	RÉFÉRENCE
9	15.2	11.5	32	50	CAP320909
11	18.8	14.4	40	50	CAP321109
13	20.4	16.0	45	50	CAP321309
16	22.3	17.6	50	50	CAP321609
21	28.2	23.3	60	25	CAP322109
29	37.0	31.0	70	25	CAP322909
36	47.0	40.0	85	15	CAP323609
48	60.0	51.4	115	15	CAP324809



## Conduit CAPRIPLAST GS

### Certifications

- EN 61386

### Caractéristiques techniques

- Matière: feuillard acier galvanisé recouvert d'une gaine PVC et d'une tresse acier galvanisé
- Température d'utilisation en continu: -15 °C à +70 °C
- Résistance à l'écrasement:  $D \leq 25\%$  avec 350 N
- Applications CEM



### Codes commandes - conduit CAPRIPLAST GS

TAILLE	CONDUIT DIAMÈTRE EXTÉRIEUR	CONDUIT DIAMÈTRE INTÉRIEUR	RAYON DE COURBURE	RÉFÉRENCE
12	15.2	10.2	30	CAP321206
16	18.2	13.0	40	CAP321606
20	22.7	16.9	45	CAP322006
25	27.2	21.1	55	CAP322506
32	35.2	28.1	70	CAP323206
40	45.7	37.6	80	CAP324006
50	57.7	48.4	90	CAP325006



## CAPRIPLAST GS raccords - fixe, tournant et HCEM

### Caractéristiques techniques

- Matière: laiton nickelé
- IP:
  - Fixe: IP54
  - Tournant: IP54
  - HCEM: IP65

### Codes commandes - CAPRIPLAST GS raccord fixe

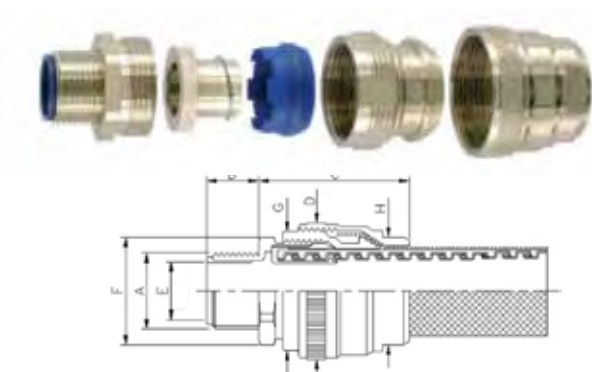
CONDUIT	A/ ISO	B	C	D	E	F	RÉFÉRENCE
16	16	10.0	18.0	20.0	11.5	20.0	CAP321654
20	20	10.0	20.8	26.0	15.3	24.0	CAP322054
25	25	12.0	22.5	30.0	19.1	29.0	CAP322554
32	32	13.0	26.3	38.0	26.2	38.0	CAP323254
40	40	14.0	28.8	50.0	34.6	48.0	CAP324054
50	50	15.0	33.0	60.5	44.7	58.0	CAP325054

### Codes commandes - CAPRIPLAST GS raccord tournant

CONDUIT	A/ ISO	B	C	D	E	F	RÉFÉRENCE
16	16	10.0	11.5	38.1	20.0	20.0	CAP321644
20	20	10.0	15.3	40.0	24.0	24.0	CAP322044
25	25	12.0	19.1	47.2	29.0	29.0	CAP322544
32	32	13.0	26.0	52.6	38.0	38.0	CAP323244
40	40	14.0	34.6	57.8	48.0	48.0	CAP324044
50	50	15.0	44.7	60.2	58.0	58.0	CAP325044

### Codes commandes - CAPRIPLAST GS raccord HCEM

CONDUIT	A/ ISO	B	C	D	E	F	G	H	RÉFÉRENCE
16	16	12.0	35.0	32.6	11.5	24.0	26.0	24.0	CAP311644
16	20	14.0	35.0	32.6	11.5	24.0	26.0	24.0	CAP311744
20	20	14.0	37.0	35.6	15.3	26.0	29.0	28.0	CAP312044
25	25	15.0	43.0	41.8	19.1	33.0	36.0	34.0	CAP312544
32	32	16.0	47.0	48.6	26.0	40.0	42.0	41.0	CAP313244



Toutes les dimensions en mm.



## Conduit CAPRIFLEX



IP40

### Certifications

- NF EN 61386-1, NF EN 61386-23
- Type MSA4457
- NF Certifié no. 649914A

### Caractéristiques techniques

- Matière:
  - Acier zingué enroulé en hélice
  - Inox 304L enroulé en hélice
- Température d'utilisation en continu:
  - Acier zingué: -45 °C à +400 °C
  - Inox 304L: -45 °C à +400 °C
- Résistance à l'écrasement: 1250 N
- Résistance à la traction: 500 N
- Classification:
  - Acier zingué: 445741402310
  - Inox 304L: 445741404310

### Codes commandes - conduit CAPRIFLEX acier zingué

TAILLE	CONDUIT DIAMÈTRE EXTÉRIEUR	CONDUIT DIAMÈTRE INTÉRIEUR	RAYON DE COUREURE	COND (M)	RÉFÉRENCE
7	12.5	9.5	25	50	CAP300700
9	14.8	11.9	30	50	CAP300900
11	18.4	15.0	35	50	CAP301100
13	20.3	16.6	40	50	CAP301300
16	22.2	18.4	45	50	CAP301600
21	27.3	23.7	55	25	CAP302100
29	36.5	32.6	60	25	CAP302900
36	47.0	41.0	65	15	CAP303600
48	59.0	53.0	70	15	CAP304800
3	83.0	76.5	325	10	CAP305300
4	110.0	102.0	425	10	CAP305400

### Codes commandes - conduit CAPRIFLEX inox 304L

TAILLE	CONDUIT DIAMÈTRE EXTÉRIEUR	CONDUIT DIAMÈTRE INTÉRIEUR	RAYON DE COUREURE	COND (M)	RÉFÉRENCE
7	12.5	9.5	25	50	CAP300709
9	14.8	11.9	30	50	CAP300909
11	18.4	15.0	35	50	CAP301109
13	20.3	16.6	40	50	CAP301309
16	22.2	18.4	45	50	CAP301609
21	27.3	23.7	55	25	CAP302109
29	36.5	32.6	60	25	CAP302909
36	47.0	41.0	65	15	CAP303609
48	59.0	53.0	70	15	CAP304809
3	83.0	76.5	325	10	CAP305309
4	110.0	102.0	425	10	CAP305409



## Conduit CAPRIFLEX GS

### Certifications

- EN 61386

### Caractéristiques techniques

- Matière: feillard acier recouvert d'une tresse acier galvanisé
- Température d'utilisation en continu: -100 °C à +300 °C
- Résistance à l'écrasement:  $D \leq 25\%$  avec 350 N
- Applications CEM



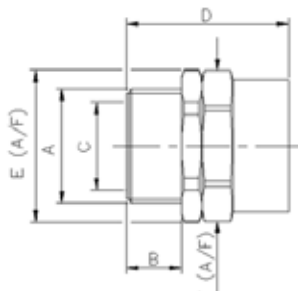
### Codes commandes - conduit CAPRIFLEX GS

TAILLE	CONDUIT DIAMÈTRE EXTÉRIEUR	CONDUIT DIAMÈTRE INTÉRIEUR	RAYON DE COURBURE	RÉFÉRENCE
12	15.2	10.2	30	CAP301207
16	18.2	13.0	40	CAP301607
20	22.7	16.9	45	CAP302007
25	27.2	21.1	55	CAP302507
32	35.2	28.1	70	CAP303207
40	45.7	37.6	80	CAP304007
50	57.7	48.4	90	CAP305007

## CAPRIFLEX GS raccords - fixe et tournant

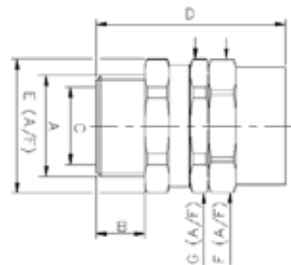
### Caractéristiques techniques

- Matière: laiton nickelé
- IP59



### Codes commandes - CAPRIFLEX GS raccord fixe

CONDUIT	A/ ISO	B	C	D	E	F	RÉFÉRENCE
16	16	10.0	11.5	38.1	20.0	20.0	CAP301674
20	20	10.0	15.3	40.0	24.0	24.0	CAP302074
25	25	12.0	19.1	47.2	29.0	29.0	CAP302574
32	32	13.0	26.0	52.6	38.0	38.0	CAP303274
40	40	14.0	34.6	57.8	48.0	48.0	CAP304074
50	50	15.0	44.7	60.2	58.0	58.0	CAP305074



### Codes commandes - CAPRIFLEX GS raccord tournant

CONDUIT	A/ ISO	B	C	D	E	F	RÉFÉRENCE
16	16	10.0	18.0	20.0	11.5	20.0	CAP301664
20	20	10.0	20.8	26.0	15.3	24.0	CAP302064
25	25	12.0	22.5	30.0	19.1	29.0	CAP302564
32	32	13.0	26.3	38.0	26.2	38.0	CAP303264
40	40	14.0	28.8	50.0	34.6	48.0	CAP304064
50	50	15.0	33.0	60.5	44.7	58.0	CAP305064



## Raccord CAPRIGAINÉ

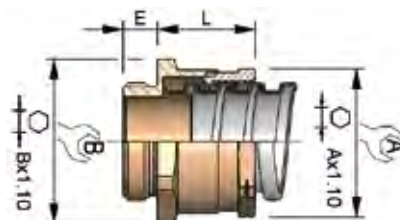


### Certifications

- Filetage électrique guide Pg - UTE C 68311 - DIN 40430

### Caractéristiques techniques

- Matière: laiton nickelé
- IP40: NF EN 60529
- Seulement pour conduits Capriflex



### Codes commandes - raccord CAPRIGAINÉ

TAILLE DE CONDUIT	FILETAGE Pg	E	L	HEXAGONE A	HEXAGONE B	RÉFÉRENCE
Pg7	Pg7	4.0	12.5	16.0	17.0	CAP630704
Pg9	Pg9	5.0	13.0	19.0	20.0	CAP630904
Pg11	Pg11	6.0	14.0	22.0	24.0	CAP631104
Pg13	Pg13	6.0	14.0	24.0	26.0	CAP631304
Pg16	Pg16	6.0	14.0	28.0	28.0	CAP631604
Pg21	Pg21	7.0	11.5	34.0	36.0	CAP632104
Pg29	Pg29	8.0	19.0	42.0	45.0	CAP632904
Pg36	Pg36	8.0	20.0	54.0	56.0	CAP633604
No 48 NFC	No 48 NFC	10.0	26.0	67.0	70.0	CAP634804



## Raccord JUDODIX ISO

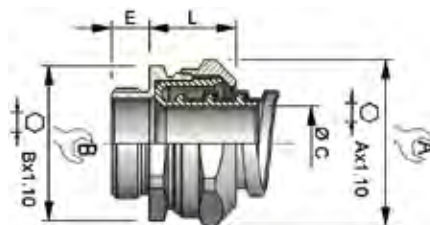


### Certifications

- Filetage métrique ISO - NF EN 60423 et NF EN 50262

### Caractéristiques techniques

- Matière: laiton nickelé, terminus polyéthylène
- IP66: NF EN 60529
- Pour conduits CAPRIPLAST et CAPRIFLEX



IP66

### Codes commandes - raccord mâle JUDODIX ISO

TAILLE DE CONDUIT	RACCORD MÂLE FILETAGE ISO	E	L	C	HEXAGONE A	HEXAGONE B	RACCORD MÂLE RÉFÉRENCE
7	12	6.0	10.0	7.5	19.0	17.0	CAP339124
9	16	6.0	12.5	9.0	22.0	20.0	CAP339164
11	20	7.0	13.0	11.5	26.0	24.0	CAP339224
13	20	7.0	13.0	13.5	28.0	26.0	CAP339204
16	25	8.0	14.0	15.0	30.0	28.0	CAP339254
21	25	8.0	16.5	20.0	36.0	34.0	CAP339264
21	32	8.0	16.5	20.0	36.0	36.0	CAP339324
29	32	8.0	19.5	26.5	47.0	45.0	CAP339334
29	40	10.0	19.5	26.5	47.0	45.0	CAP339404
36	40	10.0	26.0	34.5	60.0	56.0	CAP339414
36	50	11.0	26.0	34.5	60.0	56.0	CAP339504
48	63	11.0	32.5	45.5	74.0	70.0	CAP339634
3	90	22.0	51.0	70.5	120.0	110.0	CAP339904

### Codes commandes - raccord femelle JUDODIX ISO

TAILLE DE CONDUIT	RACCORD FEMELLE FILETAGE ISO	E	L	C	HEXAGONE A	HEXAGONE B	RACCORD FEMELLE RÉFÉRENCE
7	12	6.0	10.0	7.5	19.0	17.0	CAP629124
9	16	6.0	12.5	9.0	22.0	20.0	CAP629164
11	20	7.0	13.0	11.5	26.0	24.0	CAP629224
13	20	7.0	13.0	13.5	28.0	26.0	CAP629204
16	25	8.0	14.0	15.0	30.0	28.0	CAP629254
21	25	8.0	16.5	20.0	36.0	34.0	CAP629264
21	32	8.0	16.5	20.0	36.0	36.0	CAP629324
29	32	8.0	19.5	26.5	47.0	45.0	CAP629334
29	40	10.0	19.5	26.5	47.0	45.0	CAP629404
36	40	10.0	26.0	34.5	60.0	56.0	CAP629414
36	50	11.0	26.0	34.5	60.0	56.0	CAP629504
48	63	11.0	32.5	45.5	74.0	70.0	CAP629634
3	90	22.0	51.0	70.5	120.0	110.0	CAP629904



## Raccord JUDODIX Pg

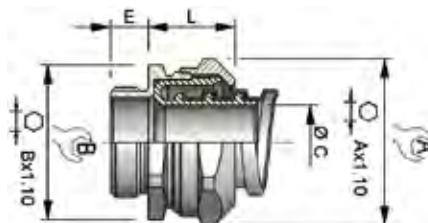


### Certifications

- Filetage électrique guide Pg - UTE C 68311 - DIN 40430

### Caractéristiques techniques

- Matière: laiton nickelé, terminus polyéthylène
- IP66: NF EN 60529
- Pour conduits CAPRIPLAST et CAPRIFLEX



### Codes commandes - raccord mâle JUDODIX Pg

TAILLE DE CONDUIT	RACCORD MÂLE FILETAGE Pg	E	L	C	HEXAGONE A	HEXAGONE B	RACCORD MÂLE RÉFÉRENCE
7	Pg7	6.0	10.0	7.5	19.0	17.0	CAP330704
9	Pg9	6.0	12.5	9.2	22.0	20.0	CAP330904
11	Pg11	7.0	13.0	11.9	26.0	24.0	CAP331104
13	Pg13	7.0	13.0	13.5	28.0	26.0	CAP331304
16	Pg16	8.0	14.0	15.0	30.0	28.0	CAP331604
21	Pg21	8.0	16.5	20.0	36.0	34.0	CAP332104
29	Pg29	8.0	19.5	26.5	47.0	45.0	CAP332904
36	Pg36	8.0	26.5	34.5	60.0	56.0	CAP333604
48	Pg48 DIN	10.0	33.0	45.0	74.0	70.0	CAP334884
48	No 48 NFC	10.0	33.0	45.0	74.0	70.0	CAP334804
3	3"	11.0	60.0	70.5	120.0	120.0	CAP335304
4	4"	22.0	60.0	96.0	150.0	150.0	CAP335404

### Codes commandes - raccord femelle JUDODIX Pg

TAILLE DE CONDUIT	RACCORD FEMELLE FILETAGE Pg	E	L	C	HEXAGONE A	HEXAGONE B	RACCORD FEMELLE RÉFÉRENCE
7	Pg7	6.0	10.0	7.5	19.0	17.0	CAP620704
9	Pg9	6.0	12.5	9.2	22.0	20.0	CAP620904
11	Pg11	7.0	13.0	11.9	26.0	24.0	CAP621104
13	Pg13	7.0	13.0	13.5	28.0	26.0	CAP621304
16	Pg16	8.0	14.0	15.0	30.0	28.0	CAP621604
21	Pg21	8.0	16.5	20.0	36.0	34.0	CAP622104
29	Pg29	10.0	19.5	26.5	47.0	45.0	CAP622904
36	Pg36	11.0	26.5	34.5	60.0	56.0	CAP623604
48	No 48 NFC	10.0	33.0	45.0	74.0	70.0	CAP624804



## Raccord JUDODIX 316L ISO/Pg

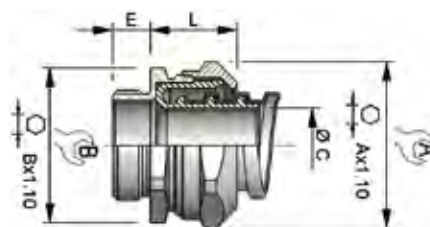


### Certifications

- Filetage métrique ISO - NF EN 60423 et NF EN 50262
- Filetage électrique guide Pg - UTE C 68311 - DIN 40430

### Caractéristiques techniques

- Matière: inox 316L, terminus polyéthylène
- IP66: NF EN 60529
- Pour conduits CAPRIPLAST et CAPRIFLEX



option  
316L

### Codes commandes - raccord mâle JUDODIX ISO

TAILLE DE CONDUIT	RACCORD MÂLE FILETAGE ISO	E	L	C	HEXAGONE A	HEXAGONE B	RACCORD MÂLE RÉFÉRENCE
7	12	6.0	10.0	7.5	19.0	17.0	CAP339129
9	16	6.0	12.5	9.0	22.0	20.0	CAP339169
11	20	7.0	13.0	11.5	26.0	24.0	CAP339229
13	20	7.0	13.0	13.5	28.0	26.0	CAP339209
16	25	8.0	14.0	15.0	30.0	28.0	CAP339259
21	25	8.0	16.5	20.0	36.0	34.0	CAP339269
21	32	8.0	16.5	20.0	36.0	36.0	CAP339329
29	32	8.0	19.5	26.5	47.0	45.0	CAP339339
29	40	10.0	19.5	26.5	47.0	45.0	CAP339409
36	40	10.0	26.0	34.5	60.0	56.0	CAP339419
36	50	11.0	26.0	34.5	60.0	56.0	CAP339509
48	63	11.0	32.5	45.5	74.0	70.0	CAP339639
3	90	22.0	51.0	70.5	120.0	110.0	CAP339909

### Codes commandes - raccord mâle JUDODIX Pg

TAILLE DE CONDUIT	RACCORD MÂLE FILETAGE Pg	E	L	C	HEXAGONE A	HEXAGONE B	RACCORD MÂLE RÉFÉRENCE
7	Pg7	6.0	10.0	7.5	19.0	17.0	CAP330709
9	Pg9	6.0	12.5	9.2	22.0	20.0	CAP330909
11	Pg11	7.0	13.0	11.9	26.0	24.0	CAP331109
13	Pg13	7.0	13.0	13.5	28.0	26.0	CAP331309
16	Pg16	8.0	14.0	15.0	30.0	28.0	CAP331609
21	Pg21	8.0	16.5	20.0	36.0	34.0	CAP332109
29	Pg29	8.0	19.5	26.5	47.0	45.0	CAP332909
36	Pg36	8.0	26.5	34.5	60.0	56.0	CAP333609
48	Pg48 DIN	10.0	33.0	45.0	74.0	70.0	CAP334889
48	No 48 NFC	10.0	33.0	45.0	74.0	70.0	CAP334809
3	3"	11.0	60.0	70.5	120.0	120.0	CAP335309
4	4"	22.0	60.0	96.0	150.0	150.0	CAP335409

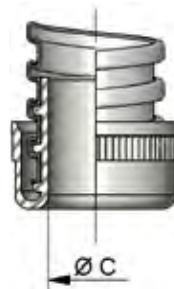


## Terminus isolé



### Caractéristiques techniques

- Matière: polyéthylène



### Codes commandes - terminus isolé

TAILLE DE CONDUIT	ø C	RÉFÉRENCE
7	7.5	CAP330737
9	9.0	CAP330937
11	11.9	CAP331137
13	13.5	CAP331337
16	15.0	CAP331637
21	20.0	CAP332137
29	26.5	CAP332937
36	34.5	CAP333637
48	45.5	CAP334884
3	70.5	CAP335337
4	96.0	CAP335437

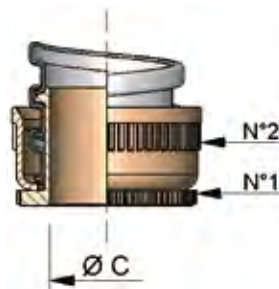


## Terminus métallique



### Caractéristiques techniques

- Matière: laiton nickelé (1) et (2)



### Codes commandes - terminus métallique

TAILLE DE CONDUIT	ø C	RÉFÉRENCE
7	8.0	CAP330744
9	9.5	CAP330944
11	12.5	CAP331144
13	14.5	CAP331344
16	16.0	CAP331644
21	21.0	CAP332144
29	28.5	CAP332944
36	37.0	CAP333644
48	48.5	CAP334844

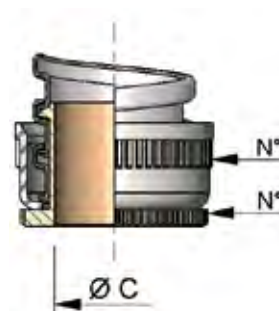


## Terminus de masse



### Caractéristiques techniques

- Matière: laiton brut (1) et polyéthylène (2)



### Codes commandes - terminus de masse

TAILLE DE CONDUIT	ø C	RÉFÉRENCE
7	8.0	CAP330730
9	9.5	CAP330930
11	12.9	CAP331130
13	14.5	CAP331330
16	16.0	CAP331630
21	21.0	CAP332130
29	28.5	CAP332930
36	37.0	CAP333630
48	48.5	CAP334830





## Conduit CAPRIROK



### Certifications

- EN 61386-23

### Caractéristiques techniques

- Matière: feuillard d'acier galvanisé simple agrafage, recouvert d'une gaine lisse en PVC renforcé de couleur noire
- Température d'utilisation en continu: -20 °C à +105 °C
- Température d'utilisation en pointe: +120 °C
- Résistance à l'écrasement: 2000 N / 50 mm
- Résistance à la traction : 1300 N
- Auto extinguable
- Grande résistance aux huiles et aux graisses
- Résistant aux UV

### Codes commandes - conduit CAPRIROK

REPÈRE	CONDUIT DIAMÈTRE EXTÉRIEUR	CONDUIT DIAMÈTRE INTÉRIEUR	RAYON DE COURBURE	COND (M)	RÉFÉRENCE
10	12.0	7.0	50.0	25.0	CAP321010
12	15.0	10.0	50.0	25.0	CAP321210
16	18.0	12.0	50.0	25.0	CAP321610
20	21.0	16.0	75.0	25.0	CAP322010
25	27.0	21.0	100.0	25.0	CAP322510
32	33.0	27.0	125.0	25.0	CAP323210
40	42.0	35.0	160.0	25.0	CAP324010
50	48.0	40.0	190.0	25.0	CAP325010
63	60.0	51.0	250.0	25.0	CAP326310



IP67

## Raccord pour CAPRIROK Pg

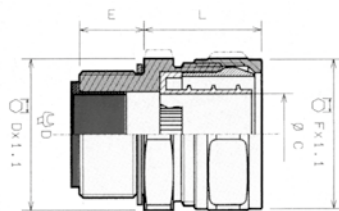


### Certifications

- Raccordement par filetage Pg selon guide UTE C68311 - DIN40430

### Caractéristiques techniques

- Matière: laiton nickelé
- IP67 : protection suivant NF EN 60529



### Codes commandes - raccords pour CAPRIROK Pg

CONDUIT REPÈRE	RACCORD FILETAGE Pg	E	L	C	F	D	RÉFÉRENCE
10	Pg7	11.0	20.0	5.7	22.0	20.0	CAP640734
12	Pg9	11.0	20.0	8.3	24.0	22.0	CAP640934
16	Pg11	11.0	21.0	10.5	25.0	24.0	CAP641134
16	Pg13.5	11.0	21.0	10.5	26.0	24.0	CAP641334
20	Pg16	13.0	25.0	14.4	30.0	28.0	CAP641634
25	Pg21	14.0	30.0	17.7	36.0	34.0	CAP642134
32	Pg29	17.0	33.0	23.0	45.0	42.0	CAP642934
40	Pg36	20.0	38.0	32.0	52.0	50.0	CAP643634
50	Pg42	22.0	41.0	37.6	60.0	60.0	CAP644234
63	Pg48 DIN	25.0	46.0	49.0	70.0	70.0	CAP644834



IP67



## Raccord pour CAPRIROK ISO

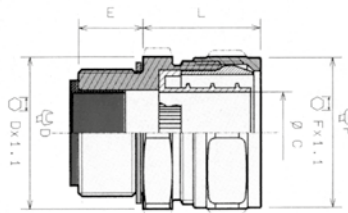


### Certifications

- Raccordement par Filetage métrique ISO - NF EN 60423 et NF EN 50262

### Caractéristiques techniques

- Matière: laiton nickelé
- IP67 : protection suivant NF EN 60529



### Codes commandes - raccords pour CAPRIROK ISO

CONDUIT REPÈRE	RACCORD FILETAGE ISO	E	L	C	F	D	RÉFÉRENCE
10	12	13.0	20.0	5.7	22.0	20.0	CAP641034
12	16	13.0	20.0	8.3	24.0	22.0	CAP641234
16	16	13.0	21.0	10.5	25.0	24.0	CAP641734
16	20	15.0	21.0	10.5	26.0	24.0	CAP641934
20	20	15.0	25.0	14.4	30.0	28.0	CAP642034
25	25	17.0	30.0	17.7	36.0	34.0	CAP642534
32	32	19.0	33.0	23.0	45.0	42.0	CAP643234
40	40	20.0	38.0	32.0	52.0	50.0	CAP644034
50	50	22.0	41.0	37.6	60.0	60.0	CAP645034
63	63	25.0	46.0	49.0	70.0	70.0	CAP646334



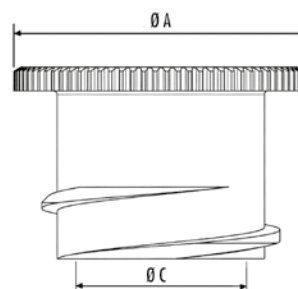
IP67

## Terminus métallique



### Caractéristiques techniques

- Matière: laiton nickelé
- Utilisation avec conduits Caprirok uniquement



### Codes commandes - terminus métallique

CONDUIT REPÈRE	DIAMÈTRE EXTÉRIEUR A	DIAMÈTRE INTÉRIEUR C	RÉFÉRENCE
10	13.8	5.7	CAP331014
12	16.2	8.3	CAP331214
16	19.9	10.5	CAP331614
20	23.8	14.4	CAP332014
25	29.8	17.7	CAP332514
32	36.4	23.0	CAP333214
40	45.0	32.0	CAP314014
50	51.4	37.6	CAP335014
63	62.8	49.0	CAP336314



IP67



## Coude 90°

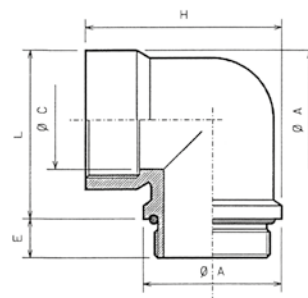


### Certifications

- Filetage électrique guide Pg - UTE C 68 311 et DIN 40430

### Caractéristiques techniques

- Matière: alliage de zinc passivé
- Joint torique : perbunan



### Codes commandes - coude 90°

FILETAGE Pg MÂLE	FILETAGE Pg FEMELLE	A	C	E	H	L	RÉFÉRENCE
Pg9	Pg9	19.0	12.5	6.0	28.0	21.5	CAP630009
Pg11	Pg11	22.0	15.0	6.0	32.0	28.0	CAP630011
Pg13.5	Pg13.5	24.0	17.0	6.5	34.0	30.5	CAP630013
Pg16	Pg16	27.0	18.5	6.5	37.0	32.5	CAP630016
Pg21	Pg21	33.0	24.0	7.0	45.0	38.5	CAP630021
Pg29	Pg29	44.0	30.0	8.0	56.5	46.0	CAP630029



## Clip pour conduits



### Caractéristiques techniques

- Matière: acier et PVC



### Codes commandes - clip pour conduits

Ø DIAMÈTRE EXTÉRIEUR	Ø A	L	UNITÉ DE COMMANDE	RÉFÉRENCE
13	5.0	15.0	10	CAP641054
16	5.0	15.0	10	CAP641254
19	5.0	15.0	10	CAP641654
22	5.0	15.0	10	CAP642054
28	5.0	15.0	10	CAP642554
34	5.0	15.0	10	CAP643254
43	10.0	22.0	1	CAP644054
50	14.0	28.0	5	CAP645054
62	14.0	28.0	1	CAP646354

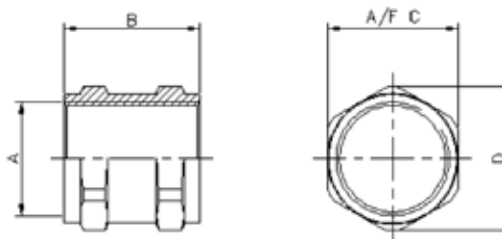




## Coupleur métallique ISO

### Caractéristiques techniques

- Matière: laiton nickelé



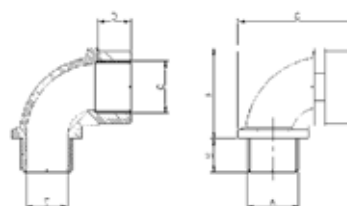
### Codes commandes - Coupleur métallique ISO

ISO M/F	B	C	D	RÉFÉRENCE
16	22.5	20.0	22.0	CAP681664
20	25.0	24.0	26.4	CAP682064
25	30.0	29.0	31.9	CAP682564
32	32.5	35.0	38.5	CAP683264
40	34.0	48.0	53.0	CAP684064
50	38.0	58.0	63.8	CAP685064
63	45.0	70.0	77.0	CAP686364
75	45.0	84.0	93.0	CAP687564

## Coude métallique ISO

### Caractéristiques techniques

- Matière: laiton nickelé



### Codes commandes - Coude métallique ISO

ISO M/F	B	D	E	F	G	RÉFÉRENCE
16	10.0	11.0	12.0	31.0	38.0	CAP630017
20	13.0	13.0	15.8	35.0	46.0	CAP630020
25	14.0	16.0	20.4	43.0	56.0	CAP630025
32	15.0	16.0	27.0	53.0	66.5	CAP630032
40	18.0	17.0	34.6	67.0	80.5	CAP630040
50	18.0	18.0	44.5	80.5	99.0	CAP630050



## Écrou métallique

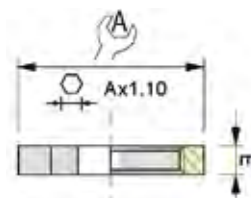
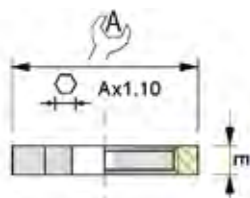


### Certifications

- Filetage métrique ISO - NF EN 60423 et NF EN 50262
- Filetage électrique guide Pg - UTE C 68311 - DIN 40430

### Caractéristiques techniques

- Matière: laiton nickelé ou inox 316L (remplacer le dernier chiffre par 9)



### Codes commandes - écrou métallique laiton nickelé ISO

ISO	A	E	UNITÉ DE COMMANDE RÉFÉRENCE	
10	12.0	2.5	20	CAP221094
12	23.0	3.0	20	CAP221294
16	29.0	4.0	20	CAP221694
20	35.0	4.0	20	CAP222094
25	44.0	4.5	20	CAP222594
32	60.0	4.8	10	CAP223294
40	69.0	5.0	10	CAP224094
50	87.0	6.5	1	CAP225094
63	103.0	6.5	1	CAP226394
75	104.0	8.0	1	CAP227594
90	122.0	8.0	1	CAP229094
110	132.0	9.0	1	CAP221104

### Codes commandes - écrou métallique laiton nickelé Pg

Pg	A	E	UNITÉ DE COMMANDE RÉFÉRENCE	
Pg7	15.0	3.0	20	CAP280704
Pg9	18.0	3.0	20	CAP280904
Pg11	21.0	3.0	20	CAP281104
Pg13	23.0	3.0	20	CAP281304
Pg16	26.0	3.0	20	CAP281604
Pg21	32.0	3.5	20	CAP282104
Pg29	41.0	4.0	10	CAP282904
Pg36	51.0	5.0	10	CAP283604
Pg42	58.0	5.0	1	CAP284204
No 48 NFC	64.0	6.0	1	CAP284804
Pg48 DIN	64.0	6.0	1	CAP284884



## Écrou polyamide

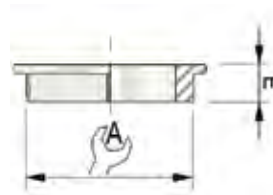
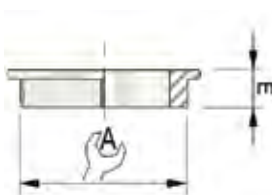


### Certifications

- Filetage métrique ISO - NF EN 60423 et NF EN 50262
- Filetage électrique guide Pg - UTE C 68311 - DIN 40430

### Caractéristiques techniques

- Matière: polyamide 6/6 - noir RAL 9005



### Codes commandes - écrou polyamide ISO

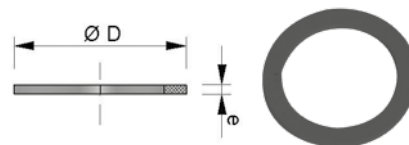
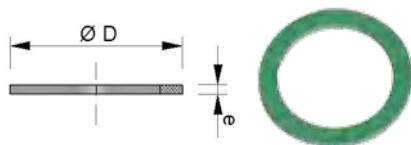
ISO	A	E	UNITÉ DE COMMANDE RÉFÉRENCE	
12	18.0	4.5	20	CAP261203
16	22.0	5.0	20	CAP261603
20	26.0	5.5	20	CAP262003
25	32.0	6.0	20	CAP262503
32	41.0	7.0	10	CAP263203
40	50.0	8.0	1	CAP264003
50	60.0	8.0	1	CAP265003
63	75.0	9.0	1	CAP266303

### Codes commandes - écrou polyamide Pg

Pg	A	E	UNITÉ DE COMMANDE RÉFÉRENCE	
Pg7	15.0	4.5	20	CAP260760
Pg9	19.0	4.5	20	CAP260960
Pg11	22.0	5.0	20	CAP261160
Pg13	24.0	5.5	20	CAP261360
Pg16	27.0	6.0	20	CAP261660
Pg21	32.0	6.5	20	CAP262160
Pg29	41.0	7.5	10	CAP262960
Pg36	54.0	9.0	10	CAP263660
Pg42	60.0	9.0	1	CAP264260
No 48 NFC	67.0	9.5	1	CAP264860
Pg48 DIN	67.0	9.5	1	CAP264879



## Joints



### Codes commandes - joint plat fibre ISO

ISO	D	E	UNITÉ DE COMMANDE RÉFÉRENCE	
10	15.0	1.2	20	CAP221045
12	18.0	1.2	20	CAP221245
16	22.0	1.2	20	CAP221645
20	27.0	1.2	20	CAP222045
25	35.0	1.5	20	CAP222545
32	43.0	1.5	10	CAP222245
40	55.0	1.5	10	CAP224045
50	69.0	1.5	1	CAP225045
63	82.0	2.0	1	CAP226345
75	94.0	2.0	1	CAP227545
90	110.0	2.0	1	CAP229045
110	130.0	2.0	1	CAP221145

### Codes commandes - joint plat néoprène ISO

ISO	D	E	UNITÉ DE COMMANDE RÉFÉRENCE	
10	15.0	1.2	20	CAP221049
12	18.0	1.2	20	CAP221249
16	18.0	1.2	20	CAP221649
20	22.0	1.2	20	CAP222049
25	24.0	1.5	20	CAP222549
32	30.0	1.5	10	CAP223249
40	42.0	1.5	10	CAP224049
50	52.0	1.5	1	CAP225049
63	63.0	2.0	1	CAP226349
75	90.0	2.0	1	CAP227549
90	106.0	2.0	1	CAP229049
110	126.0	2.0	1	CAP221149

### Codes commandes - joint plat fibre Pg

Pg	D	E	UNITÉ DE COMMANDE RÉFÉRENCE	
Pg7	17.0	1.5	20	CAP240750
Pg9	21.0	1.5	20	CAP240950
Pg11	25.0	1.5	20	CAP241150
Pg13	27.0	1.5	20	CAP241350
Pg16	31.0	1.5	20	CAP241650
Pg21	39.0	1.5	20	CAP242150
Pg29	50.0	1.5	10	CAP242950
Pg36	64.0	1.5	10	CAP243650
Pg42	73.0	1.5	1	CAP244250
No 48 NFC	79.0	2.0	1	CAP244850
Pg48 DIN	79.0	2.0	1	CAP244850
G2 1/2"	94.0	2.0	1	CAP245050
G3"	107.0	2.0	1	CAP246050
G4"	133.0	2.0	1	CAP248050

### Codes commandes - joint plat néoprène Pg

Pg	D	E	UNITÉ DE COMMANDE RÉFÉRENCE	
Pg7	17.0	1.2	20	CAP240749
Pg9	21.0	1.2	20	CAP240949
Pg11	24.0	1.2	20	CAP241149
Pg13	27.0	1.2	20	CAP241349
Pg16	30.0	1.2	20	CAP241649
Pg21	35.0	1.2	20	CAP242149
Pg29	45.0	1.2	20	CAP242949
Pg36	60.0	1.2	20	CAP243649
Pg42	65.0	1.2	1	CAP244249
No 48 NFC	71.0	1.2	1	CAP244849
Pg48 DIN	71.0	1.2	1	CAP244849
G2 1/2"	90.0	1.2	1	CAP245049
G3"	109.0	1.2	1	CAP246049
G4"	136.0	1.2	1	CAP248049



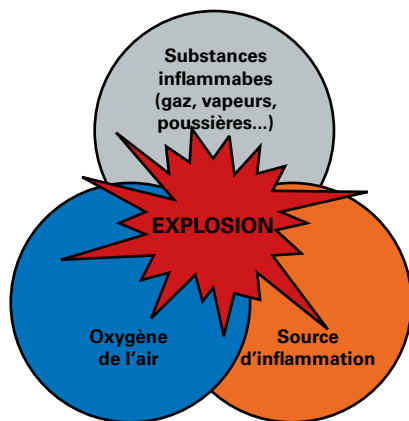


## Explications techniques et normatives spécifiques ATEX

Les risques d'explosions.....	8.2
Les substances dangereuses (gaz et poussières) .....	8.2
Les zones à risques.....	8.3
Les modes de protection .....	8.4
Les directives ATEX .....	8.5
Le marquage ATEX .....	8.5
Classification des gaz et vapeurs .....	8.6
Classification des poussières .....	8.7
Température de fonctionnement.....	8.7
Informations détaillées ATEX / IECEx et NEC .....	8.8
Résistance chimique des matières plastiques .....	8.9
Indices de protection IP et IK.....	8.10
Croquis de montage des presse-étoupe.....	8.12
Marquage des presse-étoupe .....	8.14
Dimensions de filetage .....	8.15
Guide de sélection des presse-étoupe.....	8.16
Corrosion bimétallique.....	8.17
Aide à la définition d'appareils d'éclairage ATEX.....	8.18
Aide à la définition d'appareillages ATEX.....	8.19
Index des références.....	8.22
Index des codes distribution .....	8.36

# Les risques d'explosions

## Guide technique



Une explosion peut se produire lorsque 3 éléments sont réunis

Dans les industries chimiques, pétrolières, mais aussi agroalimentaires de nombreuses substances dangereuses sous formes de gaz, fumées, liquides, poudres ou poussières sont utilisées ou dégagées lors de la fabrication, de la transformation ou du stockage de produits courants tel que: gaz, hydrocarbures, plastiques, vernis, peintures, médicaments, poudres, céréales, cosmétiques, colles...

Conditions pour qu'une explosion se produise:

- Substances inflammables (gaz, vapeurs, poussières...)
- Oxygène de l'air
- Source d'inflammation

Lorsque ces substances inflammables sont mélangées avec l'oxygène de l'air ambiant dans certaines proportions, il suffit d'une source d'inflammation pour déclencher une explosion. Cette source d'inflammation peut être: une flamme nue, une étincelle d'origine mécanique ou électrique, l'électricité statique, voire même une simple surface chaude.

Pour éviter les explosions tout en utilisant l'énergie électrique, il est donc indispensable d'utiliser des appareils électriques ATEX qui ont été conçus spécialement pour ce genre d'environnement à risques.

### Les substances dangereuses:

Elles sont séparées en deux grandes familles : les gaz, vapeurs et liquides inflammables d'une part, les poussières en couches ou en nuages d'autre part. Le tableau ci-dessous donne un aperçu non exhaustif des substances les plus courantes:

#### Gaz et vapeurs

Méthane	Hydrogène	Ethane
Acétone	Gaz de ville	Butane
Essence	Ammoniac	Bisulfure de carbone
Gasoil	Méthanol	Kérosène
Acétylène	Hexane	Oxyde de carbone
Propane	Mazout	Nitrométhane
Xylène	Nitrite d'éthyle	Alcool éthylique
Styrène	Acétate d'éthyle	Limonène
Propanol	Ether	Butadiène
Benzène	Naphtalène	Pentane

#### Poussières

Amidon (blé)	Lait en poudre
Blé (vrac)	Farine / froment
Cacao	Soja (farine)
Riz	Fécule de maïs
Sucre	Cellulose
Malt	Aluminium
Paracétamol	Acide acétylsalicylique
Polystyrène	Acide ascorbique
Soufre	Asphalte
Savon	Liège

### Les sources d'inflammation:

Dans un site qui transforme des matières combustibles, et en présence d'oxygène dans l'air ambiant, la source d'inflammation est le seul élément qui peut être éliminé facilement pour prévenir une explosion.

13 sources d'inflammation ont été répertoriées dans EN 1127-1, les plus fréquentes étant:

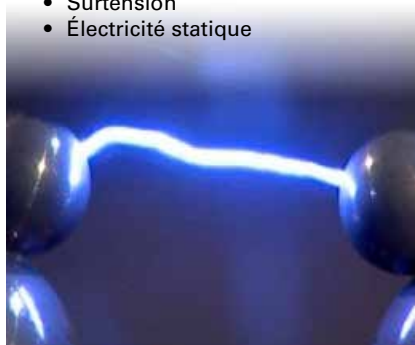
#### Chaleur

- Flamme nue (briquet, chalumeau, bruleur)
- Surfaces chaudes (four, pièces mécaniques)
- Gaz chaud ou sous pression
- Rayonnement solaire
- Rayonnement infra-rouge



#### Étincelles électriques

- Ouverture et fermeture de contacts
- Court-circuit
- Surtension
- Électricité statique



#### Étincelles mécaniques

- Meulage
- Martelage
- Broyage

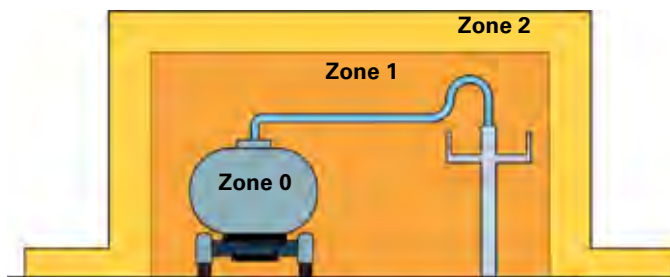


### Les zones à risques

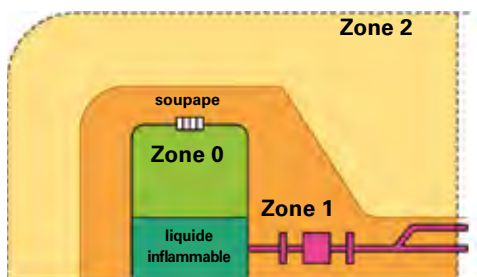
En application de la directive ATEX 1999/92/CE, les utilisateurs sont tenus d'évaluer les risques d'explosions sur leur site et de faire un classement des zones à risques. Il y a trois types de zones en fonction de la probabilité de formation d'un mélange explosif, et deux applications distinctes suivant la nature du mélange (gaz ou poussières).

	ATMOSPHÈRE EXPLOSIVE PRÉSENTE EN PERMANENCE OU PENDANT DE LONGUES PÉRIODES	ATMOSPHÈRE EXPLOSIVE PRÉSENTE OCCASIONNELLEMENT, DANS DES CONDITIONS NORMALES	ATMOSPHÈRE EXPLOSIVE PRÉSENTE ACCIDENTELLEMENT, DANS DES CONDITIONS ANORMALES
Gaz	<b>Zone 0</b>	<b>Zone 1</b>	<b>Zone 2</b>
Poussières	<b>Zone 20</b>	<b>Zone 21</b>	<b>Zone 22</b>

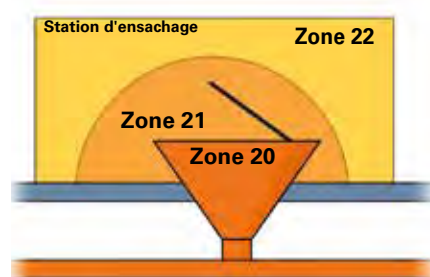
Ces zones géographiques doivent tenir compte des paramètres extérieurs (ventilation, ouvertures, échauffement...) qui peuvent modifier l'étendue des zones. L'illustration ci-dessous donne un exemple de classement en zones dangereuses pour une station de déchargement de liquide inflammable. Le principe est le même pour la poussière, seule l'appellation change et devient zone 20, 21, 22. Au-delà des zones 2 ou 22, il n'y a plus de probabilité d'apparition de mélange explosif; on se trouve « hors zone classée » et il est alors possible d'utiliser du matériel industriel standard.



Exemple de classement en zones pour un quai de chargement de liquides inflammables pour camion interne.



Autre exemple de classement en zones gaz selon EN 60079-10-1



Exemple de classement en zones poussières selon EN 60079-10-2

### Remarques

- Un appareil certifié pour la zone 0 pourrait également être utilisé en zones 1 et 2
- Un appareil certifié pour la zone 22 **ne** pourrait **pas** être utilisé en zone 20 ou 21
- La zone 0 (intérieur d'une cuve) et la zone 20 (intérieur d'un silo) sont des zones où il n'y a pas d'appareillage électrique fixe (hormis des capteurs de mesure)
- Un appareil certifié pour la zone 21 **ne** pourrait **pas** être utilisé en zone 1

Les appareils ATEX certifiés « GAZ » (notamment les appareils à sécurité augmentée « e ») sont protégés au niveau de leur enveloppe mais aussi au niveau de chaque composant interne.

En revanche, le matériel ATEX certifié « POUSSIÈRES » n'est protégé qu'au niveau de son enveloppe extérieure. Il existe toutefois de nombreux appareils ayant une double certification « GAZ » et « POUSSIÈRES » qui peuvent être utilisés indifféremment dans ces deux types d'environnement.

# Les modes de protection

## Guide technique

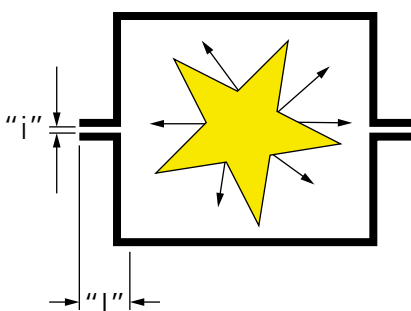
Il existe plusieurs modes de protection reconnus par la CEI (Commission Electrotechnique Internationale) et le CENELEC (Comité Européen de Normalisation Electrotechnique). Chaque mode de protection est symbolisé par des lettres minuscules qui figurent sur l'étiquette ATEX du matériel. Plusieurs modes de protection peuvent être utilisés sur un même appareil. Dans ce cas les symboles concernés apparaissent les uns après les autres (ex : Ex db eb op is q IIC T4 Gb).

### Principaux modes de protection des matériels électriques

TYPE	SYMBOLE	MODE DE PROTECTION	GRUPE	CATÉGORIE D'APPAREIL	NIVEAU DE PROTECTION DE L'APPAREIL (EPL)	NORMES CENELEC / CEI	PRINCIPE DE PROTECTION
d	da	enveloppe antidéflagrante	II	1 G	Ga	60079-1	Les pièces qui peuvent enflammer une atmosphère explosive sont enfermées dans une enveloppe, qui doit résister à une explosion interne et empêcher la propagation de cette explosion vers l'extérieur
	db	enveloppe antidéflagrante	II	2 G	Gb	60079-1	
	dc	enveloppe antidéflagrante	II	3 G	Gc	60079-1	
e	eb	sécurité augmentée	II	2 G	Gb	60079-7	Des mesures sont prises dès la conception pour éviter tout échauffement interne, ainsi que tout arc électrique ou étincelles, à l'intérieur ou sur les parties extérieures d'un appareil électrique
	ec	sécurité augmentée	II	2 D	Db	60079-7	
i	ia	sécurité intrinsèque	II	1 G	Ga	60079-11	Limitation de l'énergie électrique et de l'échauffement interne, qui empêche toute inflammation
	ib	sécurité intrinsèque	II	2 G	Gb	60079-11	
	ic	sécurité intrinsèque	II	3 G	Gc	60079-11	
nA	nA	non étincelant	II	3 G	Gc	60079-15	Suppression des arcs électriques, étincelles ou échauffement interne
nC	nC	dispositif scellé	II	3 G	Gc	60079-15	Doit contenir une explosion interne ou doit empêcher le mélange explosif de pénétrer à l'intérieur
nR	nR	respiration limitée	II	3 G	Gc	60079-15	Enveloppe conçue pour limiter la pénétration du mélange explosif
m	ma	encapsulage	II	1 G	Ga	60079-18	Exclusion de l'atmosphère explosive par encapsulage des pièces dans une résine
	mb	encapsulage	II	2 G	Gb	60079-18	
	mc	encapsulage	II	3 G	Gc	60079-18	
op is	op is	rayonnement optique à sécurité intrinsèque	II	1 G	Ga	60079-28	Limitation de l'énergie lumineuse produite, (par exemple par une LED), pour éviter l'inflammation de l'atmosphère explosive environnante
	op is	rayonnement optique à sécurité intrinsèque	II	2 G	Gb	60079-28	
	op is	rayonnement optique à sécurité intrinsèque	II	3 G	Gc	60079-28	
t	ta	protection par enveloppe	III	1 D	Da	60079-31	La construction de l'appareil empêche toute pénétration de poussières à l'intérieur
	tb	protection par enveloppe	III	2 D	Db	60079-31	
	tc	protection par enveloppe	III	3 D	Dc	60079-31	

Les modes de protection les plus courants pour l'éclairage ATEX et l'appareillage basse tension ATEX sont le « d » (enveloppe antidéflagrante) et le « e » (sécurité augmentée); détaillés ci-dessous:

#### Enveloppe antidéflagrante « d »

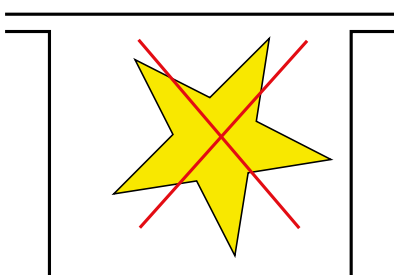


Les composants qui génèrent des arcs électriques sont enfermés dans une enveloppe qui doit remplir trois fonctions:

- contenir une explosion interne sans déformation permanente.
- garantir que l'inflammation ne peut se transmettre à l'atmosphère environnante.
- présenter en tout point extérieur une température inférieure à la température d'auto-inflammation des gaz présents.

Les normes fixent des valeurs d'interstice « i » et de longueur de point (L) en fonction du groupe de gaz. Les enveloppes antidéflagrantes sont généralement en fonte d'aluminium ou alliage (minimum IP54) et nécessitent une maintenance **régulière et rigoureuse** (graissage des joints et couples de serrage) pour maintenir une protection efficace contre les risques d'explosion.

#### Sécurité augmentée « e »



Chaque composant est conçu pour ne pas générer d'étincelles ni d'échauffement excessif; pour cela:

- les distances d'isolement sont plus importantes
- les bornes sont spécifiques (auto-desserrage impossible)
- l'enveloppe est au minimum IP54, en matière antistatique et résistante aux chocs (7 Joule)

Les enveloppes à sécurité augmentée sont généralement en polyamide ou en polyester renforcé (GRP). Le raccordement des conducteurs doit être rigoureux (dénudage et serrage) et les instructions concernant les tensions d'utilisation et les intensités doivent être respectées. La classe de température prend en compte le point le plus chaud de l'appareil.

### Directive ATEX 2014/34/UE

Depuis le 20 Avril 2016, les appareils électriques utilisés en atmosphères explosibles au sein de l'Union européenne doivent être conformes à cette directive et porter le marquage ATEX normalisé. Cette directive est une évolution de la directive 94/9/CE.

Cette directive fixe des « exigences essentielles » de sécurité aux constructeurs et impose une classification des appareils en groupes et catégories, tout en distinguant les aspects gaz et les aspects poussières.

	CATÉGORIES D'APPAREILS	SUBSTANCES INFLAMMABLES	NIVEAUX DE PROTECTION	PROTECTIONS, DÉFAUTS
Groupe d'appareils I (mines)	<b>M1</b>	Méthane Poussières	Très haut niveau	2 moyens de protections ou 2 défauts indépendants
	<b>M2</b>	Méthane Poussières	Haut niveau	1 moyen de protection Fonctionnement normal
Groupe d'appareils II (industries de surface)	<b>1</b>	Gaz, vapeurs, brouillards, poussières	Très haut niveau	2 moyens de protections ou 2 défauts indépendants
	<b>2</b>	Gaz, vapeurs, brouillards, poussières	Haut niveau	1 moyen de protection Dérangement usuel et fréquent
	<b>3</b>	Gaz, vapeurs, brouillards, poussières	Normal	Niveau de protection requis

La nature de l'atmosphère est précisée par la lettre "G" pour les gaz/vapeurs et "D" pour les poussières.


### Directive 1999/92/CE

Cette directive impose aux utilisateurs un certain nombre de mesures visant à garantir la sécurité des travailleurs, dont :

- l'évaluation des risques d'explosions sur leur site
- le classement des différentes zones à risques (voir page 8.3) et leur signalisation
- la tenue d'un document relatif à la protection contre les explosions
- la mise en oeuvre de mesures techniques et organisationnelles de prévention
- le respect des critères de sélection des appareils électriques selon le tableau ci-contre.

	ZONES	MATÉRIEL DE CATÉGORIE
Gaz	0: Présence permanente	1G
	1: Présence occasionnelle	2G ou 1G
	2: Présence accidentelle	3G, 2G ou 1G
Poussières	20: Présence permanente	1D
	21: Présence occasionnelle	2D ou 1D
	22: Présence accidentelle	3D, 2D ou 1D

### Le marquage ATEX



**CROUSE-HINDS**  
SERIES

eLLK 92036/36 <sup>2</sup>  
12266875101

BVS 16 ATEX E 123 / IECEX BVS 16.123 <sup>3</sup>

<sup>4</sup> CE <sup>5</sup> Ex II 2G Ex de mb ib IIC T4 Gb <sup>7</sup>  
<sup>4</sup> 0158 <sup>5</sup> Ex II 2D Ex tb IIIC T80°C Db <sup>7</sup>


AC: 110-254V 50-60Hz  
DC: 110-250V

Lampe: G13-81-IEC

Snr.: D123456 2016 <sup>9</sup>

www.ceag.de  
Made in Germany

<sup>1</sup> CEAG  
D-69412 Eberbach  
IP66/67  
T<sub>a</sub>= -25°C bis +55°C <sup>10</sup>



- <sup>1</sup> Nom et adresse du fabricant
- <sup>2</sup> Type de matériel et référence
- <sup>3</sup> N° de l'attestation d'examen UE de type
- <sup>4</sup> Marquage CE / N° de l'organisme notifié responsable de la surveillance
- <sup>5</sup> Marquage ATEX
- <sup>6</sup> Groupe d'appareil II: industries de surface / Catégorie d'appareil / Nature de l'atmosphère - G: gaz; D: poussières
- <sup>7</sup> Marquage gaz / poussières
- <sup>8</sup> Caractéristiques électriques
- <sup>9</sup> N° de série / année de fabrication
- <sup>10</sup> Information pour le traitement en fin de vie

# Classification des gaz et vapeurs

## Guide technique

### Groupes de gaz

Le groupe II (industries de surface) comprend 3 subdivisions IIA, IIB et IIC définies d'après l'interstice expérimental maximal de sécurité (I.E.M.S) pour les enveloppes Ex d ou d'après l'énergie minimale d'inflammation (E.M.I) pour le matériel à sécurité intrinsèque. La plupart des produits EATON présentés dans ce catalogue sont prévus pour le groupe IIC (le plus dangereux) et peuvent donc être utilisés pratiquement partout. Attention toutefois à certains produits antidéflagrants (projecteurs, coffrets) pour lesquels nous proposons généralement 2 solutions distinctes pour les groupes IIB et IIC.

Il convient en effet de n'utiliser les solutions Ex d IIC qu'en présence d'hydrogène, d'acétylène, de bi-sulfure de carbone ou de nitrate d'éthyle; et ce en raison du coût plus élevé de ce matériel. Les solutions Ex d IIB sont en effet suffisantes pour tous les autres types de gaz ou vapeurs.

Le matériel utilisant uniquement le mode de protection sécurité augmentée Ex e ne fait pas systématiquement apparaître la subdivision A, B ou C car il peut être utilisé quel que soit le gaz présent.

### Classes de température

Chaque gaz a une température d'auto-inflammation qui lui est propre. Lorsque que cette température est atteinte, le gaz s'enflamme spontanément, et ce sans étincelle ni arc électrique. Cette température d'auto-inflammation doit donc être considérée comme une limite à ne pas atteindre, que ce soit en fonctionnement normal ou non. Les normes définissent 6 classes de température (T1 à T6) correspondant à 6 températures maximales de surface (450 °C à 85 °C).

La classe de température T6 est la plus stricte.

#### TEMPÉRATURE MAXIMALE DE L'APPAREIL

CLASSE	C°	EXEMPLES DE GAZ/VAPEURS
T1	450 °C	Hydrogène 560 °C Méthane 537 °C
T2	300 °C	Ethylène 425 °C Acétylène 305 °C
T3	200 °C	Kérosène 210 °C
T4	135 °C	Éther éthylique 160 °C
T5	100 °C	
T6	85 °C	Disulfure de carbone 95 °C

Ex: sur un luminaire antidéflagrant, l'indication d'une classe de température T6 signifie que la température maximale du luminaire (point le plus chaud) sera toujours inférieure ou égale à 85 °C.

Ex: le kérosène s'enflamme spontanément à partir de 210 °C. Si l'on souhaite installer un luminaire près d'une station de chargement de kérosène, le luminaire devra être classé au minimum T3 pour ne pas provoquer d'explosion (un luminaire classé T4, T5 ou T6 conviendrait également).

### Tableau récapitulatif

#### CLASSEMENT DES GAZ ET VAPEURS EN GROUPES DE GAZ ET CLASSES DE TEMPÉRATURE

	T1	T2	T3	T4	T5	T6
I	Méthane					
II A	Acétone, ethane, acétate d'éthyle, ammoniac, benzol, acide acétique, oxyde de carbon, méthanol, propane, toluène	Alcool éthylique, i-acétate d'amyle, n-butane, n-alcool butylique	Essence, gasoil, kérosène, mazout domestique, n-hexane	Aldéhyde acétique Ether éthylique		
II B	Gaz de ville	Ethylène				
II C	Hydrogène	Acétylène				Disulfure de carbone

Ce tableau croisé prend en compte la classe de température et le groupe de gaz pour les produits les plus courants. Un matériel qui serait certifié Ex de IICT4 conviendrait dans 99% des cas; seule la présence de disulfure de carbone nécessiterait un matériel certifié Ex de IICT6.

### Groupes de poussières

Selon le même principe que pour les gaz et vapeurs, les poussières sont divisées en 3 groupes:

GRUPE	TYPE DE POUSSIÈRES	TAILLE	RÉSISTIVITÉ
IIIA	Particules combustibles en suspension	> 500 µm	-
IIIB	Poussières non-conductrices	≤ 500 µm	> 10 <sup>9</sup> Ω m
IIIC	Poussières conductrices	≤ 500 µm	≤ 10 <sup>9</sup> Ω m

Chaque type de poussières a fait l'objet d'études détaillées pour connaître leurs caractéristiques d'inflammabilité (Brochures INRS/ Guide silos...). La particularité des poussières est que leurs températures d'auto-inflammation diffèrent suivant que les poussières sont en nuages ou en couches. Comme de nombreux autres paramètres peuvent modifier ces valeurs d'auto-inflammation (granulométrie, humidité, température ambiante...), un calcul intégrant une marge de sécurité doit être effectué pour chaque cas.

- Dans le cas de poussières en nuage, la température maximale de surface du matériel ne devra pas dépasser deux tiers de la température d'inflammation, en degrés Celsius, du mélange air/poussières (T1).
- Dans le cas de poussières en couches inférieures à 5 mm, un coefficient de sécurité de 75 °C devra être déduit de la température d'auto-inflammation en couche, en degrés Celsius, de la poussière concernée (T2).

Le choix du matériel devra se faire en prenant le résultat le plus défavorable.

Le tableau ci-dessous montre les résultats obtenus pour quelques poussières courantes (valeurs indicatives uniquement)



	No. D'IDENTIFICATION IFA / INRS	NUAGE DE POUSSIÈRES		COUCHE DE POUSSIÈRES DE 5MM		TEMPÉRATURE MAXIMALE DE SURFACE À RETENIR POUR LE CHOIX DU MATÉRIEL
		T° D'AUTO INFLAMMATION (T1)	T° DE SURFACE DU MATÉRIEL (2/3 DE T1)	T° D'AUTO INFLAMMATION (T2)	T° DE SURFACE DU MATÉRIEL (T2-75°C)	
Blé en vrac	3466	490 °C	326 °C	290 °C	215 °C	215 °C
Cacao en poudre	3469	590 °C	393 °C	250 °C	175 °C	175 °C
Amidon de blé	3525	380 °C	253 °C	530 °C	455 °C	253 °C
Lait en poudre	2046	460 °C	306 °C	330 °C	255 °C	255 °C
Farine de soja	1264	430 °C	286 °C	420 °C	345 °C	286 °C
Soufre	2535	240 °C	160 °C	250 °C	175 °C	160 °C
Charbon de bois	254	520 °C	346 °C	320 °C	245 °C	245 °C
Sucre, pectine	232	410 °C	273 °C	380 °C	305 °C	273 °C

Source : banque de données GESTIS-CARATEX

NOTA : Il appartient à l'exploitant de connaître précisément les caractéristiques des poussières présentes sur son site et d'effectuer les calculs ci-dessus au cas par cas.

NOTA: sur les produits ATEX certifiés « POUSSIÈRES », la température maximale de surface est indiquée en toutes lettres dans le marquage poussières qui figure sur l'étiquette (voir page 8.5). A ne pas confondre avec la classe de température T1 à T6 qui elle ne concerne que les gaz et vapeurs!

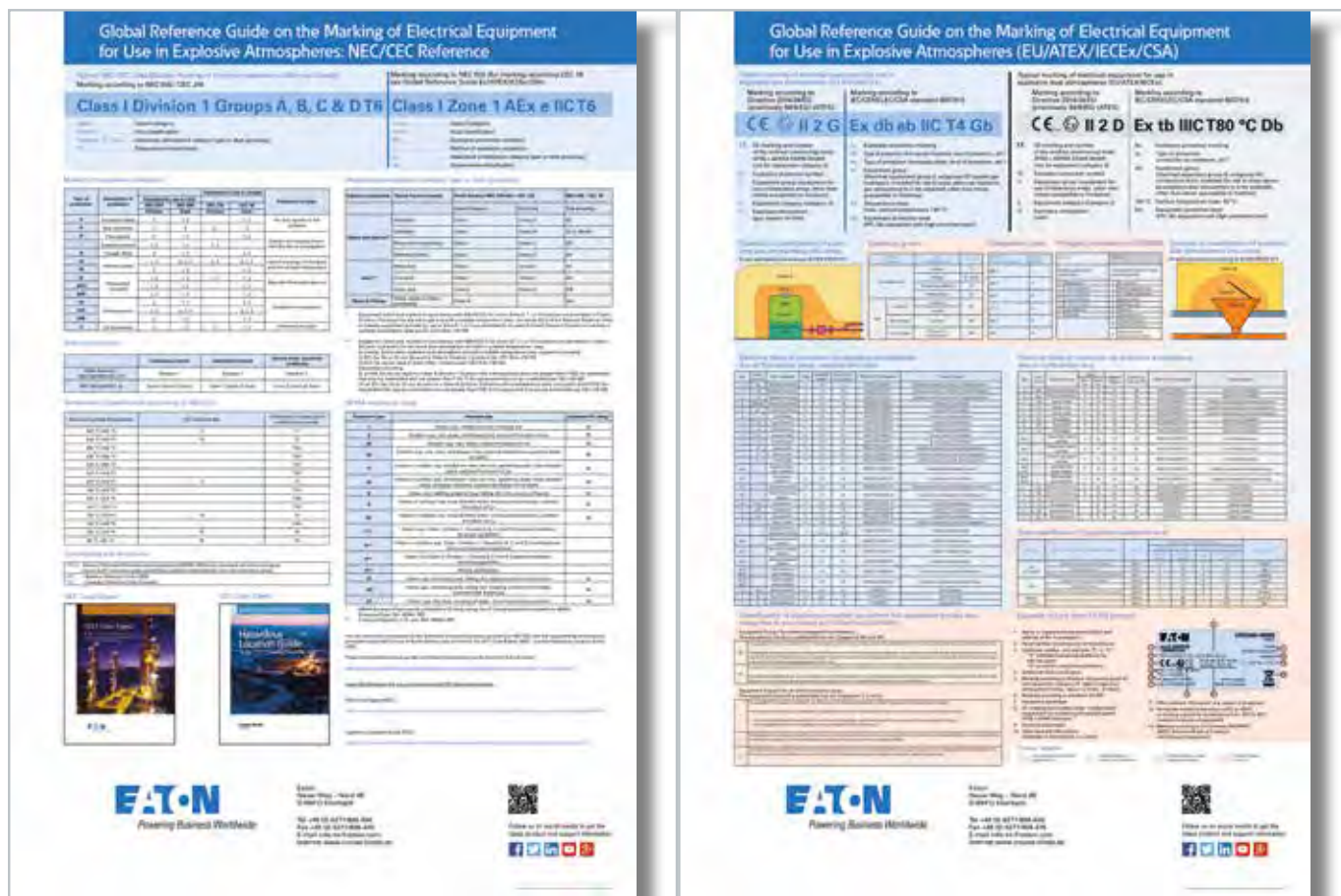
### Température de fonctionnement

Le matériel électrique ATEX est généralement conçu pour un fonctionnement dans une température ambiante comprise entre -20 °C et +40 °C. Pour certains appareils équipés de batteries, cette plage de fonctionnement peut-être réduite (par exemple -5 °C à +35 °C pour un luminaire secours). Pour les utilisations particulières en pays très chauds ou très froids, certains produits ont été conçus spécialement pour avoir une plage de fonctionnement plus étendue (par exemple jusqu'à -50 °C ou jusqu'à +60 °C). La liste des certifications particulières est disponible sur demande auprès de nos services techniques.

NOTA: Ne pas confondre la température maximale de surface d'un appareil certifié poussières (ex: T85 °C) ou la classe de température d'un appareil certifié gaz (ex: T4) avec la température ambiante admissible du matériel. Ce sont des caractéristiques bien distinctes.

# Informations détaillées ATEX / IECEx et NEC

## Guide technique



### Poster / normes internationales

Un poster recto-verso au format A1 présente en détails les normes utilisées en Europe (UE/ATEX/IECEx) et en Amérique du Nord (NEC/CEC). Ce poster est disponible au format papier en anglais sur simple demande auprès de nos équipes (référence: 300 8000 2154) ou sur notre site internet:

[www.crouse-hinds.de/en/new-ex-poster-according-directive-201434eu/](http://www.crouse-hinds.de/en/new-ex-poster-according-directive-201434eu/)

Pour connaître en détails ces normes, nous publions également des guides normatifs très détaillés :



Guide sur les normes ATEX et IECEx, en anglais (référence : 300 8000 1258)



Guide sur les normes NEC (USA), en anglais (référence : 300 8000 2239)

Le matériel électrique ATEX à sécurité augmentée est souvent fabriqué dans des matières plastiques de haute qualité, spécialement sélectionnées et testées pour une utilisation dans des environnements extrêmement sévères (chimie, pétrochimie, offshore, déserts...). Ces matériaux sont utilisés depuis de nombreuses années et ont prouvé leur fiabilité. Leurs principales utilisations sont:

- polyamide : boîtes de jonctions, postes de commande, lampes portatives
- polycarbonate : vasques translucides pour luminaires ou verrines
- polyester : tableaux de distribution, coffrets, postes de commande

Le tableau ci-dessous donne les renseignements fournis par les fabricants de matières plastiques concernant leur résistance par rapport à une série de produits chimiques.

	POLYAMIDE	POLYESTER	POLYCARBONATE
Acétone	+	+	-
Acide acétique (jusqu'à 25%)	0	+	+10 °C
Acide borique 3%	+	+	+
Acide chromique 10%	-	+	+
Acide citrique (jusqu'à 32 %)	+	+	+
Acide lactique, con. 20 %	+	+	+
Acide phosphorique, con.	-	+	+
Acide sulfurique 5-30 % et 70 %	0	+	+
Acide tartrique (jusqu'à 10 %)	0	+	+
Acide urique (jusqu'à 20%)	+	+	+
Alcool éthylique (jusqu'à 30 %)	0	+	0.96 %
Alcool méthylique	0	+	0
Ammoniac (à 23%)	+	+10 %	-
Benzène 60/140°C	+	+	+
Benzol (à 23%)	+	+	-
Butane	+	+	+
Chlorure de chaux	0	+	+
Chlorure de sodium	0	+	+
Cyclohexane	+	+	+
Dioxyde sulfurique, sec (à 23 °C)	+	+	0
Eau de mer	+	+	+
Eau savonneuse (à 23 °C)	+	+	+
Formaldéhyde	+	+	+
Fuel	+	+	+
Gasoil	+	+	+
Gaz chlorique (humide)	0	+	-
Glycérine	+	+	+
Glycol	+	+	+
Glycol d'éthyle	0	+	+
Huiles de machines	0	+	+
Huile minérale	+	+	
Kérosène	+	+	+
Lessive à base de soude (20-25 °C)	+	+5 %	-
Pétrole	+	+	-
Solution de blanchiment au chlore	0	+	
Super carburant (jusqu'à 60 °C)	+	+	-
Térébenthine (à 23 °C)	+	+	-

**Explication des symboles: + = stable 0=stabilité limitée - = instable**

# Indices de protection IP et IK

## Guide technique

### Indices de protections pour les équipements électriques en général

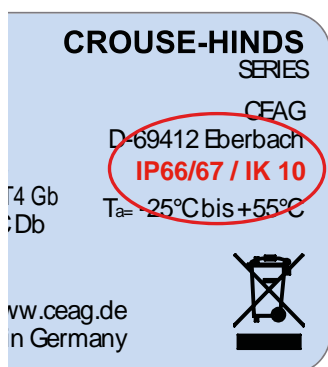
Dans les normes CEI / EN en vigueur, on distingue:

#### CEI / EN 60529

Qui définit l'indice de protection IP d'une enveloppe

#### CEI / EN 62262

Qui définit l'indice de résistance aux chocs IK d'une enveloppe



**Tableau 1: Indice IP selon CEI/EN 60529**

PREMIER CHIFFRE Protection contre la pénétration de corps solides		DEUXIÈME CHIFFRE Protection contre la pénétration d'eau avec effets nuisibles	
Non protégé	0	0	Non protégé
≥ 50 mm de diamètre	1	1	Gouttes d'eau verticales
≥ 12.5 mm de diamètre	2	2	Gouttes d'eau à ± 15°
≥ 2.5 mm de diamètre	3	3	Eau en pluie
≥ 1.0 mm de diamètre	4	4	Projection d'eau
Protégé contre la poussière	5	5	Projection à la lance
Étanche à la poussière	6	6	Projection puissante à la lance
		7	Immersion temporaire
		8	Immersion prolongée
		9	Jet d'eau à haute pression et haute température

### Spécificités pour les équipements pour atmosphères explosibles

Contrairement aux équipements industriels non classés pour lesquels les tests sont effectués sur des produits neufs, dans le cas des équipements pour atmosphères explosibles dont l'indice de protection est un élément constituant du mode de protection, les tests sont alors effectués sur des produits ayant subi un vieillissement artificiel (qui génère un stress mécanique supplémentaire de l'échantillon).

La norme EN 60079-0 définit ce processus de vieillissement dans lequel, entre autre, le vieillissement des matières plastiques et la résistance au vieillissement des joints sont testés. Cela est suivi par un test mécanique qui simule une utilisation prolongée de l'équipement dans son environnement réel, et cela est donc fondamentalement différent des tests demandés pour les équipements électriques industriels, car le test des indices de protection est effectué à la fin du cycle de vieillissement. De plus avec cette norme EN 60079-0, la pièce d'acier utilisée pour le test de résistance aux chocs a également un diamètre beaucoup plus petit, ce qui rend le test plus difficile.

### Indice IP selon CEI / EN 60529

Cette norme définit le système de classification et les tests à effectuer pour définir le degré de protection fourni par l'enveloppe d'un matériel électrique contre la pénétration de corps solides et la pénétration d'eau ou de liquide (voir tableau 1).

Le test spécifié est effectué sur un appareil neuf et propre à une température ambiante comprise entre 15 °C et 35 °C. Le premier chiffre de l'indice IP décrit la protection des personnes contre l'accès aux parties sous tension, ainsi que la protection contre la pénétration de corps étrangers solides.

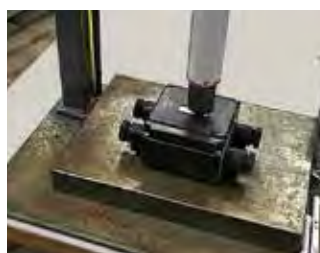
Le second chiffre décrit la protection contre les effets nuisibles d'une pénétration d'eau. Pour un second chiffre jusqu'à 6, il est implicite que les valeurs inférieures sont également atteintes. En revanche pour un chiffre supérieur à 6, la protection contre les niveaux inférieurs n'est pas systématique. Un appareil marqué uniquement IPX8 n'est donc pas IPX6 pour autant, sauf si le double marquage IPX8/IPX6 est mentionné.

### Indice de tenue aux chocs IK selon CEI / EN 62262

Cette norme définit le système de classification et les tests à effectuer pour définir la résistance mécanique d'une enveloppe. Ce test est également effectué sur un appareil neuf et propre à une température ambiante comprise entre 15 °C et 35 °C.

**Tableau 2: Indice IK selon CEI/EN 62262**

Energie du choc (J)	Code IK
--	IK 00
0.14 J	IK 01
0.2 J	IK 02
0.35 J	IK 03
0.5 J	IK 04
0.7 J	IK 05
1 J	IK 06
2 J	IK 07
5 J	IK 08
10 J	IK 09
20 J	IK 10



Test de résistance aux chocs d'une boîte de jonction

### Exemples fournis par la norme UTE C 15.103 (septembre 1997)

ÉTABLISSEMENTS INDUSTRIELS	IP	IK	ÉTABLISSEMENTS INDUSTRIELS	IP	IK	LOCAUX TECHNIQUES	IP	IK
Abattoirs	55	08	Parfum (fabrication et dépôts)	31	07	Accumulateurs	23	02, 07
Accumulateurs (fabrication)	33	07	Pâte à papier (préparation)	34, 35	07	Ascenseurs (local des machines et des poulies)	20	07, 08
Acides (fabrication et dépôts)	33	07	Peintures (fabrication et dépôts)	33	08	Service électrique	20	07
Alcools (fabrication et dépôts)	33	07	Plâtres (broyage, dépôts)	50	07	Salles de commande	20	02
Aluminium (fabrique)	51, 53	08	Poudreries	55	08	Ateliers	21, 23	07, 08
Animaux (élevage, engraissement vente)	45	07	Produits chimiques (fabrication)	30, 50	08	Laboratoires	21, 23	02, 07
Asphalte, bitume (dépôts)	53	07	Raffineries de pétrole	34, 35	07	Laveurs de conditionnement d'air	24	07
Battage, cardage des laines	50	08	Salaisons	33	07	Garages (servant uniquement au stationnement des véhicules de surface n'exédant pas 100 m²)	21	07
Blanchisseries	23, 24	07	Savons (fabrication)	31	07	Machines (salles de)	31	07, 08
Bois (travail du)	50	08	Scieries	50	08	Surpresseurs d'eau	23	07, 08
Boucheries	24, 25	07	Serrureries	30	08			
Boulangeries	50	07	Silos à céréales ou à sucre	50	07			
Brasseries	24	07	Soies et crins (préparation de)	50	08	<b>INSTALLATIONS DIVERSES</b>	<b>IP</b>	<b>IK</b>
Briquetteries	53, 54	08	Soude (fabrication, dépôts)	33	07	Terrains de camping et de caravaning	34	07
Caoutchouc (travail, transformation)	54	07	Soufre (traitement)	51	07	Quais de ports de plaisance	34	08
Carbure (fabrication et dépôts)	51	07	Spiritueux (entrepôts)	33	07	Chantiers	44	08
Cartoucheries	53	08	Sucreries	55	07	Quais de chargement	35	08
Cartons (fabrication)	33	07	Tanneries	35	07	Rues, cours, jardins et autres emplacements extérieurs	34, 35	07
Carrières	55	08	Teintureries	35	07	Établissements forains	33	08
Celluloïde (fabrication d'objets)	30	08	Textiles tissus (fabrication)	51	07	Piscines, bassins:		
Cellulose (fabrication)	34	08	Vernis (fabrication, application)	33	08	volume 0	28	02
Charbon (entrepôts)	53	08	Verreries	33	08	volume 1	25	02
Charcuteries	24, 25	07	Zinc (travail du)	31	08	volume 2	22, 24	02
Chaudronneries	30	08				Saunas	34	02
Chaux (fours à)	50	08	<b>ÉTABLISSEMENT RECEVANT DU PUBLIC</b>	<b>IP</b>	<b>IK</b>	Bassins des fontaines	37	02
Chiffons (entrepôts)	30	07	Salles d'audition, de conférences, de réunion, de spectacles ou à usage multiples:			Traitement des eaux (local de)	24, 25	07, 08
Chlore (fabrication et dépôts)	33	07	Salles	20	02, 07			
Chromage	33	07	L Cages de scène	20	08	<b>GARAGES ET PARCS DE STATIONNEMENTS D'UNE SURFACE SUPÉRIEURE À 100 M²</b>	<b>IP</b>	<b>IK</b>
Cimenteries	50	08	Magasins de décors	20	08	Aires de stationnement	21	07, 10
Cokeries	53	08	Locaux des perruquiers et des cordonniers	20	07	Zones de lavage (à l'intérieur du local)	25	07
Colles (fabrication)	33	07	Magasins de vente, centres commerciaux			Zones de sécurité - à l'intérieur	21	07
Chaînes d'emboîtement	35	08	Locaux de vente	20	08	Zones de sécurité - à l'extérieur	24	07
Combustibles liquides (dépôts)	31, 33	08	Stockage et manipulation de matériels d'emballages	20	08	Zones de graissage	23	08
Corps gras (traitement)	51	07	N Restaurants et débits de boissons	20	02	Local de recharge de batteries	23	07
Cuir (fabrication et dépôts)	31	08	O Hôtels et pensions de famille			Ateliers	21	08
Cuivre (traitement des minéraux)	31	08	P Salles de danse et salles de jeux	20	07			
Décapage	54	08	Établissements d'enseignement, colonies de vacances:			<b>BÂTIMENTS À USAGE COLLECTIF</b>	<b>IP</b>	<b>IK</b>
Détergents (fabrication des produits)	53	07	Salles d'enseignement	20	02	Bureaux	20	02
Distilleries	33	07	Dortoirs	20	08	Bibliothèques	20	02
Électrolyse	03	08	S Bibliothèques, centres de documentation	20	02	Salles d'archives	20	02
Encres (fabrication)	31	07	Expositions:			Salles d'informatique	20	02
Engrais (fabrication et dépôts)	53	07	Halls et salles	21	02	Salles de dessin	20	02
Explosifs (fabrication et dépôts)	55	08	T Locaux de réception des matériels et marchandises	20	07	Locaux abritant les machines de reproduction de plans et de documents	20	02
Fer (fabrication et traitement)	51	08	Établissements sanitaires:			Salles de tri	20	07
Filatures	50	07	Chambres	20	02	Salles de restaurant et de cantine	21	07
Fourrures (battage)	50	07	U Bloc opératoire	20	07	Grandes cuisines	20	02
Fromageries	25	07	Stérilisation centralisée	24	02, 07	Salles de sports	21	07, 08
Gaz (usines et dépôts)	31	08	Pharmacies et laboratoires, avec plus de 10 l de liquide inflammable	21, 23	02, 07	Locaux de casernement	21	07
Goudrons (traitement)	33	07	V Établissements de cultes	20	02	Salles de réunions	20	02
Graineteries	50	07	W Administrations, banques	20	02	Salles d'attente, salons, halls	20	02
Gravures sur métaux	33	07	X Établissements sportifs couverts			Salles de consultations à usage médical, ne comportant pas d'équipements spécifiques	20	02
Huiles (extraction)	31	07	Y Salles	21	07, 08	Salles de démonstrations et d'expositions	20	02, 07
Hydrocarbures (fabrication)	33, 34	08	Locaux contenant des installations frigorifiques	21	08			
Imprimeries	20	08	PA Musée	20	02			
Laiteries	25	07	CTS Établissement de plein air	25	08, 10			
Laveries, lavoirs publics	25	07	SG Structures gonflables	44	08			
Liqueurs (fabrication)	21	07	Locaux communs aux établissements recevant du public:					
Liquides halogénés (emploi)	21	08	Dépôts, réserves	20	08			
Liquides inflammables (dépôts, ateliers où l'on emploie des)	21	08	Locaux d'emballage	20	08			
Magnésium (fabrication, travail et dépôts)	31	08	Locaux d'archives	20	02			
Machines (salles de)	20	08	Stockage films et supports magnétiques	20	02			
Matières plastiques (fabrication)	51	08	Lingerie	21	02			
Menuiseries	50	08	Blanchisseries	24	07			
Métaux (traitement des)	31, 33	08	Ateliers divers	21	07, 08			
Moteurs thermiques (essais de)	30	08	Cuisines (grandes)					
Munitions (dépôts de)	33	08						
Nickel (traitement des minerais)	33	08						
Ordures ménagères (traitement)	53, 54	07						
Papier (fabriques)	33, 34	07						
Papier (entrepôts)	31	07						

# Croquis de montage des presse-étoupe

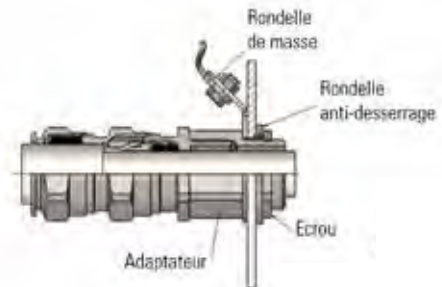
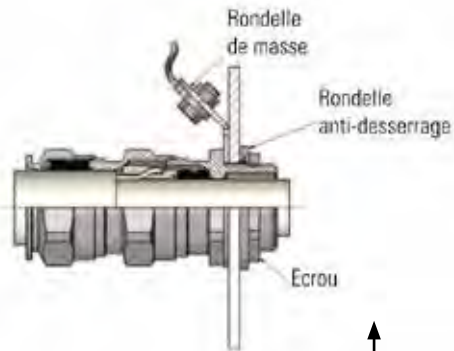
Guide technique

## Fixation - trou lisse

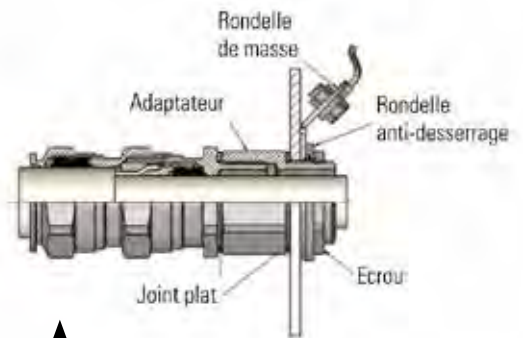
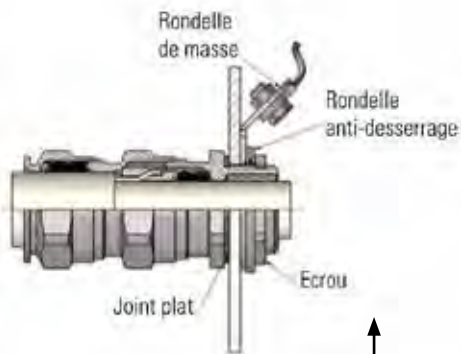
PRESSE-ÉTOUPE

PRESSE-ÉTOUPE AVEC ACCESSOIRES

ISO

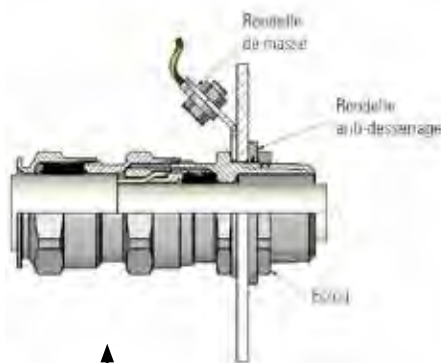


SANS JOINT PLAT: IP64

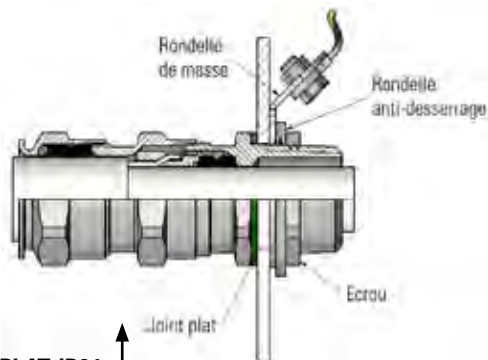


AVEC JOINT PLAT: IP66 / IP68

NPT  
Applications Ex e et Ex t uniquement  
(privilégier un filetage ISO)



SANS JOINT PLAT: IP54



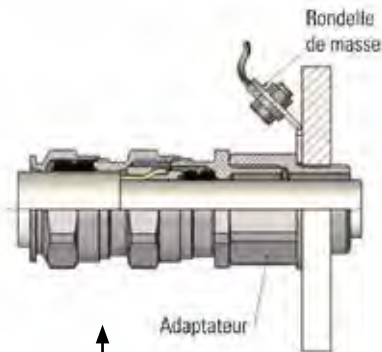
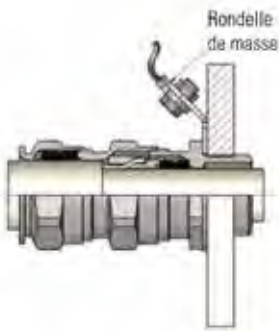
AVEC JOINT PLAT: IP64

### Fixation - trou taraudé

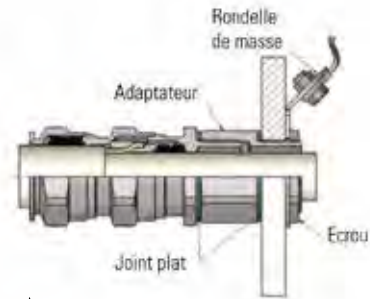
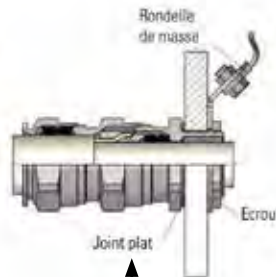
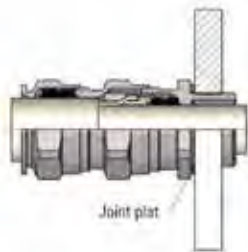
PRESSE-ÉTOUPE

PRESSE-ÉTOUPE AVEC ACCESSOIRES

ISO



SANS JOINT PLAT: IP64



AVEC JOINT PLAT: IP66 / IP68

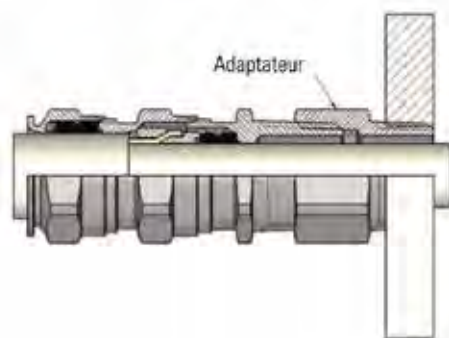
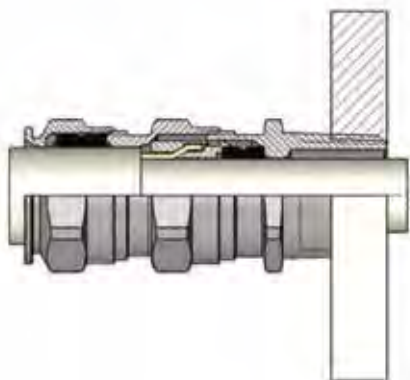
CONNECTIQUE ET APPAREILLAGE ATEX

PRESSE-ÉTOUPE ATEX

ACCESSOIRES ATEX

PRESSE-ÉTOUPE ET ACCESSOIRES INDUSTRIELS

NPT  
Applications Ex d



IP66 / IP68 (lubrifiant HTL4 recommandé)

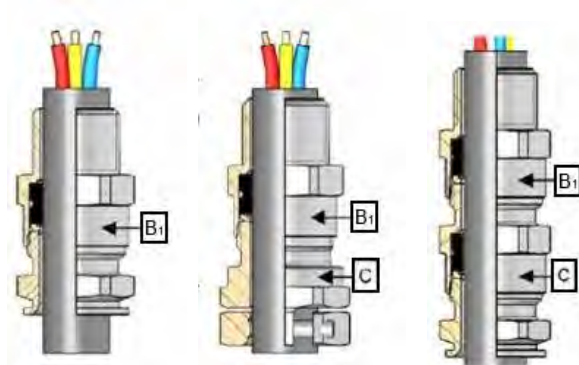
PRESSE-ÉTOUPE MARINE

CONDUITS ET RACCORDS

GUIDE TECHNIQUE

# Marquages des presse-étoupe ADE

## Guide technique



ADE-1F2

ADE-1F2 A (Ancrage)

ADE-1F2 DS

### ADE-1F2, 1F2 A, 1F2 DS n° 3 - 17

**B<sub>1</sub>**

#### Marquage essentiel Ex sur les corps:

(pour pourtes tailles voir selon le code couleur ci-dessous)  
Exemple pour taille n°5:



**C**

#### Marquage additionnel Gr I (Mine) sur chapeau:

Selon le Métal (Alluminum exclu), le n° de taille et le Filetage de fixation:



Code couleur première ligne:

Nom ou marque déposée du Fabricant

Désignation du type

Filetage de fixation

Plage de diamètre externe des câbles (selon l'espace disponible)

IP (selon l'espace disponible)  
Conditions spéciales selon agrément entre le fabriquant et l'utilisateur

ATEX & IECEx N° de certificat

Marquage **B<sub>1</sub>**, exemples **grandeur réelle** selon la taille de l'entrée de câble (n°XX), voir ci-dessous en utilisant ce code de couleur pour la 1ère et les trois autres lignes.

Code couleur trois autres lignes:

Marquage spécifique **UL Zone 1** certifié E310130 utilisation avec câble TC-ER-HL jusqu'à Ø 1 pouce avec 1F2, 1F2 A & 1F2 DS jusqu'à N°8

**cULus "e" Zone 2**  
- E310130 avec TC-ER, PLTC, ITC, MV et TC câble non armé  
- E314047 avec câble **Marine** non armé

Marquage selon la Directive ATEX

Marquage alternatif des niveaux de protection de l'appareil (EPL) pour atmosphères explosives Gaz & Poussière (selon l'espace disponible)

Numéros de Certificats Ex

Numéros de Certificats Ex additionnels (selon l'espace disponible)

Exemple pour ADE-1F2 n°3 NPT 1/2":



Exemple pour ADE-1F2 n°4 NPT 1/2":

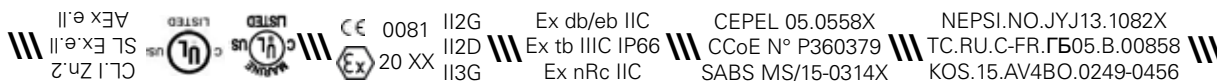


Minimum pour ADE-1F2 n°5 à 8 exemple pour n°5 NPT 1/2":

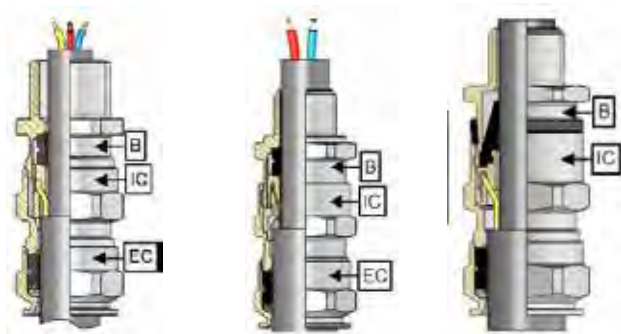


Marquage type ADE-1F2 tailles n°9 à 17, exemple pour n°10 NPT 1 1/2":

\\\\\\\\EATON-Crouse.Hinds.Series-1.ADE-1F2.n°10.NPT1"1/2.cableØ29-41.-IP66./IP68.-.INERIS.12ATEX0032X.-.IECEx.INE.12.0025X.\\\\\\\\



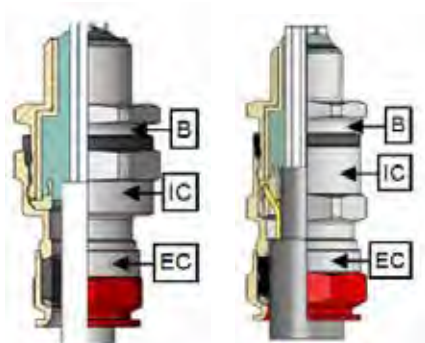
### ADE-1FC, 4F, 5F, 6F, 6FC series



ADE-4F

ADE-5F

ADE-6F



ADE-1FC

ADE-6FC

**B** Marquage filetage de fixation sur les corps:  
Exemple: M20x1.5

**IC** Marquage essentiel Ex sur chapeau Interne:  
(pour pourtes tailles voir selon le code couleur ci-dessous)  
Exemple pour taille n°5:



**EC** Marquage additionnel Gr I (Mine) sur chapeau:  
Selon le métal (aluminum exclu), le n° de taille et le filetage de fixation:

ADE<sup>Ex</sup> IM2 Ex db I Ex eb I

**Code couleur première ligne:**

Nom ou marque déposée du Fabricant  
 Désignation du type  
 Filetage de fixation  
 Plage de diamètre externe des câbles (selon l'espace disponible)  
 IP (selon l'espace disponible)  
 Conditions spéciales selon agrément entre le fabricant et l'utilisateur  
 ATEX & IECEx N° de certificat

Marquage **IC**, exemples **grandeur réelle** selon la taille de l'entrée de câble (n°XX), voir ci-dessous en utilisant ce code de couleur pour la 1ère et les trois autres lignes.

**Code couleur trois autres lignes:**

- cULus "e" Zone 1** certifié E314047 avec câble **Marine** armé
- cULus "e" Zone 2** certifié E310130 avec TC-ER, PLTC, ITC, MV et TC câble armé
- Marquage selon la Directive ATEX
- Marquage alternatif des niveaux de protection de l'appareil (EPL) pour atmosphères explosives Gaz & Poussière (selon l'espace disponible)
- Numéros de Certificats Ex
- Numéros de Certificats Ex additionnels (selon l'espace disponible)

Marquage minimum pour ADE-5F n°4 & n°5, exemple pour n°4:

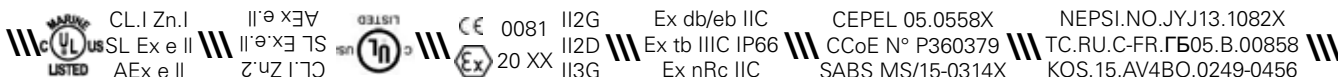


Exemple pour ADE-5F n°6:



Marquage type ADE-5F tailles n°7 à 17, exemple pour n°10:

\\EATON-Crouse.Hinds.Series-1.ADE-5F.n°10.cableØ29-41.-IP66./IP68.-INERIS.12ATEX0032X.-IECEx.INE.12.0025X.\\



# Dimensions de filetage

## Guide technique

### Gamme ADE

FILETAGE ISO	LONGUEUR STANDARD	FILETAGE NPT	LONGUEUR STANDARD
12	15.0	3/8" NPT	16.6
16	15.0	1/2" NPT	22.2
20	15.0	3/4" NPT	22.5
25	15.0	1" NPT	27.3
32	15.0	1 1/4" NPT	28.0
40	15.0	1 1/2" NPT	28.5
50	16.0	2" NPT	29.2
63	17.0	2 1/2" NPT	42.5
75	18.0	3" NPT	44.0
90	22.0	3 1/2" NPT	45.2
110	22.0	4" NPT	46.5

### Gamme NEWCAP

FILETAGE ISO	LONGUEUR STANDARD	LONGUEUR INOX	FILETAGE Pg	LONGUEUR STANDARD
12	6.5	15.0	Pg7	6.5
16	6.5	15.0	Pg9	6.5
20	6.5	15.0	Pg11	6.5
25	7.0	15.0	Pg13.5	6.5
32	8.0	15.0	Pg16	7.0
40	8.0	15.0	Pg21	8.0
50	9.0	15.0	Pg29	8.0
63	10.0	15.0	Pg36	9.0
			Pg42	9.0
			Pg48	10.0

### Isométrique (ISO)

FILETAGE	DIAMÈTRE EXTÉRIEUR	FILETS PAR POUCE	PAS
16 mm (M16)	16.0	16.93	1.50
20 mm (M20)	20.0	16.93	1.50
25 mm (M25)	25.0	16.93	1.50
32 mm (M32)	32.0	16.93	1.50
40 mm (M40)	40.0	16.93	1.50
50 mm (M50)	50.0	16.93	1.50
63 mm (M63)	63.0	16.93	1.50
75 mm (M75)	75.0	16.93	1.50

### National Pipe Thread (NPT) à ANSI / ASME 1983

FILETAGE	DIAMÈTRE EXTÉRIEUR	FILETS PAR POUCE	PAS
1/8" NPT	10.30	27.0	0.940
1/4" NPT	13.72	18.0	1.410
3/8" NPT	17.15	18.0	1.410
1/2" NPT	21.34	14.0	1.810
3/4" NPT	26.67	14.0	1.810
1" NPT	33.40	11.5	2.200
1 1/4" NPT	42.16	11.5	2.200
1 1/2" NPT	48.26	11.5	2.200
2" NPT	60.33	11.5	2.200
2 1/2" NPT	73.03	8.0	3.175
3" NPT	88.90	8.0	3.175
4" NPT	114.30	8.0	3.175

### Panzergewinde (Pg) à EN 40430

FILETAGE	DIAMÈTRE EXTÉRIEUR	FILETS PAR POUCE	PAS
Pg7	12.5	20.0	1.27
Pg9	15.5	18.0	1.4112
Pg11	18.6	18.0	1.4112
Pg13.5	20.4	18.0	1.4112
Pg16	22.5	18.0	1.4112
Pg21	28.3	16.0	1.5875
Pg29	37.0	16.0	1.5875
Pg36	47.0	16.0	1.5875
Pg42	54.0	16.0	1.5875
Pg48	59.3	16.0	1.5875

### Références des normes CEI

60079-14/Ed.5: Atmosphères explosives - Partie 14 : conception, sélection et construction des installations électriques

60079-0/Ed.6: Atmosphères explosives - Partie 0 : Matériel - Exigences générales.

### Extrait de la CEI 60079-14/Ed.5

#### 10.2 Choix du presse-étoupe

Le presse-étoupe doit répondre aux exigences de la norme CEI 60079-0 et être choisi pour maintenir les exigences de techniques de protection conformément au tableau ci-dessous.

TECHNIQUE DE PROTECTION DU MATÉRIEL	TECHNIQUE DE PROTECTION DES ENTRÉES DE CÂBLE, DES ADAPTATEURS ET DES ÉLÉMENTS D'OBTURATION			
	Ex d	Ex e	Ex n	Ex t
Ex d	X			
Ex e	X	X		
Ex 'i' et Ex 'nL' - Groupe II <sup>a</sup>	X	X	X	
Ex 'i' - Groupe III <sup>a</sup>				X
Ex 'm'	En principe, Ex "m" ne s'applique pas aux raccordements de câblage. La technique de protection des raccordements doit correspondre au système de câblage utilisé.			
Ex 'n' sauf Ex 'nL'	X	X	X	
Ex 'o'	En principe, Ex "o" ne s'applique pas aux raccordements de câblage. La technique de protection des raccordements doit correspondre au système de câblage utilisé.			
Ex 'p', tous modes	X	X	X <sup>b</sup>	
Ex 'pD'				X
Ex 'q'	En principe, Ex "q" ne s'applique pas aux raccordements de câblage. La technique de protection des raccordements doit correspondre au système de câblage utilisé.			
Ex 's'	Uniquement si les conditions du certificat le permettent.			
Ex 't'				X

**X** indique que l'utilisation est autorisée.

a) Lorsqu'un seul circuit de sécurité intrinsèque est appliqué, aucune exigence n'est spécifiée pour les entrées de câble.

b) Admis uniquement pour les installations Gc.

# Corrosion bimétallique

## Guide technique

### Association de matériaux

#### Principe

La corrosion bimétallique se produit lorsque deux métaux, avec des potentiels électrochimiques différents, sont en contact mécanique direct dans un environnement corrosif conducteur (par exemple un coffret métallique Ex d équipé de presse étoupe métalliques, se trouvant en bord de mer et soumis au brouillard salin). Le brouillard salin constitue un électrolyte et va alors permettre la circulation d'un courant de l'anode (le métal le moins noble) vers la cathode (le métal le plus noble), ce qui va générer une corrosion au niveau de l'anode.

Cette corrosion supplémentaire est appelée corrosion bimétallique ou corrosion galvanique ou encore corrosion de contact. Ce phénomène sera variable selon les caractéristiques de l'électrolyte. Le plus courant dans nos applications ATEX est également l'un des plus étudié : l'eau de mer.

Toutefois d'autres facteurs peuvent influencer ce phénomène, comme la température, les produits chimiques environnants, la surface de contact, la durée d'exposition, etc ...

Les tableaux de sélection ci-dessous sont donc donnés à titre indicatif uniquement.

#### Points clés de prévention de la corrosion bimétallique

- Ne mélangez pas les métaux. L'utilisation d'un seul matériau dans une construction permet d'éviter ce problème.
- Prenez en considération les caractéristiques du milieu pour bien sélectionner les métaux et pour limiter la corrosion bimétallique.
- Gardez à l'esprit que l'acier inoxydable tel que le 316L, est protégé par une fine couche protectrice d'oxyde de chrome qui forme une barrière entre l'acier et le milieu extérieur. Tant que celle-ci est intacte le taux de corrosion est très faible.
- La corrosion bimétallique sera aggravée si l'assemblage est soumis à une humidité ou une immersion permanente. En revanche, si l'eau peut s'écouler facilement, et que l'assemblage reste sec la plupart du temps, il y aura peu de risques de corrosion bimétallique.



#### Utilisation en intérieur

MATIÈRE DU PRESSE-ÉTOUPE	MATIÈRE DU COFFRET				
	INOX 316L	ACIER	LAITON	ALUMINIUM	NON-MÉTALLIQUE
Laiton nickelé	S	S	S	S	S
Acier inoxydable 316L	S	S	S	S	S
Aluminium	S	L	L	S	S
Polyamide	S	S	S	S	S

#### Utilisation en extérieur dans les environnements marins

Laiton nickelé	L	NC	S	NC	S
Acier inoxydable 316L	S	L	L	NC	S
Aluminium	NC	NC	NC	S	S
Polyamide	S	S	S	S	S

**S** Adapté

**L** Corrosion limitée

**NC** Non-conforme. Forte corrosion - ne pas utiliser



# Aide à la définition d'appareils d'éclairage ATEX

## Guide technique

### Faire évoluer son installation vers la LED

Par rapport aux sources lumineuses conventionnelles (lampes à incandescence, tubes fluorescents, lampes à décharge sodium HP ou iodures métalliques HP), les nouveaux appareils d'éclairage à LED apportent une diminution très sensible de la consommation électrique, une meilleure qualité d'éclairage et une durée de vie très longue.

- Si vous souhaitez remplacer des anciens appareils d'éclairage par des modèles à LED, voici un tableau pratique pour faire des équivalences rapides.
- En effet, avec les sources conventionnelles, la valeur de référence était la puissance consommée par la lampe (en WATT). Désormais, avec les appareils d'éclairage à LED, la puissance n'est plus un critère significatif. La nouvelle référence est le flux lumineux fourni (en LUMEN). Ce flux lumineux donne une idée beaucoup plus précise de la quantité de lumière produite par la lampe, et devient le critère essentiel de sélection et de comparaison.
- Cela nous impose donc à tous un changement de repères pour raisonner désormais en LUMEN et non plus en WATT !
- Pour un résultat plus précis, une étude d'éclairage est conseillée.

TECHNOLOGIE	PUISSANCE WATT	FLUX LUMINEUX APPROXIMATIF DE L'EQUIVALENT LED
<b>Lampe à incandescence</b>	40 W	470 lm
	60 W	806 lm
	75 W	1055 lm
	100 W	1521 lm
<b>Tube(s) fluorescent(s)</b>	18 W	1100 lm
	2 x 18 W	2200 lm
	36 W	2200 lm
	2 x 36 W	4400 lm
	58 W	3100 lm
	2 x 58 W	6200 lm
<b>Lampe à décharge iodures HP (HIT)</b>	70 W	3000 lm
	150 W	7000 lm
	250 W	10000 lm
	400 W	15000 lm
<b>Lampe à décharge sodium HP (HST)</b>	600 W	20000 lm
	70 W	5000 lm
	150 W	10000 lm
	250 W	15000 lm
	400 W	20000 lm
	600 W	30000 lm
	3000 W	150000 lm



### Déterminer un luminaire linéaire LED ATEX

- Comment est classée la zone en question:
  - GAZ : zone 1 ou zone 2 ?
  - POUSSIERES : zone 21 ou zone 22 ?
- Quel flux lumineux en lumen souhaitez-vous ?
  - (voir guide ci-dessus)
- Quelles sont les caractéristiques du câble d'alimentation:
  - câble armé ou non armé ?
  - diamètre extérieur du câble ?
- Des fonctions particulières sont-elles demandées:
  - câblage traversant ? (pour montage en ligne)
  - montage direct sur mât ? (avec câble à l'intérieur du mât)
  - fonction secours ? (avec batterie)
- Pour les cabines de peinture, privilégiez une vitre en verre (gamme AB12 ou RLF)
- En revanche, pour les applications agro-alimentaires, le verre est interdit



### Déterminer un projecteur LED ATEX

- Comment est classée la zone en question :
  - GAZ : zone 1 ou zone 2 ?
  - POUSSIERES : zone 21 ou zone 22 ?
- La plage de température standard -20 °C à +40 °C - est-elle suffisante ?
- Quel flux lumineux en lumen souhaitez-vous ? (voir guide ci-dessus)
- Avez-vous besoin d'un faisceau lumineux spécifique:
  - intensif ou extensif ?
- Quelles sont les caractéristiques du câble d'alimentation :
  - câble armé ou non armé ?
  - diamètre extérieur du câble ?



### Déterminer une boîte de jonction ATEX

- Quelle est la matière souhaitée pour le boîtier ?
  - Polyamide / polyester renforcé (standard)
  - Aluminium (sur demande)
  - Inox 316L (sur demande)
- La plage de température standard -20 °C à +40 °C - est-elle suffisante ?
- Quelle est la section et la quantité de bornes à prévoir ?
- Y'a t'il des pontages ou des repérages particuliers à prévoir au niveau du bornier ?
- Y'a t'il un repérage particulier à prévoir pour l'étiquette d'identification ?
- Quelles sont les caractéristiques des câbles qui vont entrer et sortir de la boîte:
  - Câbles armés ou non armés ?
  - Diamètres extérieurs des câbles ?
  - Position particulière des presse-étoupe ? (en bas en standard)



### Déterminer une prise de courant ATEX

- Quel est le calibre souhaité ?
  - 16 A / 32 A / 63 A / 125 A
- Quelle est la tension d'utilisation ?
  - 24 V / 42 V / 110 V / 230 V / 400 V / 500 V / 690 V
- Quel est le nombre de pôles ?
  - 2P / 2P + T / 3P + T / 3P + N + T
- Vérifiez les caractéristiques du câble d'alimentation :
  - Câble armé ou non armé ?
  - Diamètre extérieur du câble ?
- Quels composants sont demandés ?
  - Socle mural / fiche / prolongateur / socle encastrable
- Si l'utilisateur veut un seul composant, par exemple la fiche, il convient de s'assurer que son socle est bien de la même marque



### Déterminer un poste de commande ATEX

- Quelle est la matière souhaitée pour le boîtier ?
  - Polyamide / polyester renforcé (standard)
  - Aluminium (sur demande)
  - Inox 316L (sur demande)
- La plage de température standard -20 °C à +40 °C - est-elle suffisante ?
- Quels sont les organes de commande à prévoir ?
  - BP, double BP, BP à clé, AU, voyant, potentiomètre, commutateur, ampèremètre, bouchon, etc...
  - Pour chaque organe, préciser les types de contacts, tension, couleur, etc...
- Y'a t'il un repérage particulier à prévoir pour l'étiquette d'identification ?
- Y'a t'il une implantation spécifique à respecter ?
- Souhaitez-vous un bornier de raccordement ?
- Quelles sont les caractéristiques des câbles qui vont entrer et sortir du coffret:
  - Câbles armés ou non armés ?
  - Diamètres extérieurs des câbles ?

# Index des références

80.....	1.60, 1.96	1 2263 875 111 .....	1.35	1 2285 012 204 .....	1.49
1 1118 009 410.....	1.7	1 2264 875 101 .....	1.35	1 2285 012 301 .....	1.49
1 1145 000 792.....	1.9	1 2264 875 103 .....	1.35	1 2285 012 302 .....	1.49
1 1145 000 795.....	1.9	1 2264 875 109 .....	1.35	1 2285 012 303 .....	1.49
1 1147 000 810.....	1.9	1 2264 875 111 .....	1.35	1 2285 012 304 .....	1.49
1 1147 000 820.....	1.9	1 2265 500 101 .....	1.19	1 2364 745 .....	1.60
1 1359 001 001.....	1.5	1 2265 500 103 .....	1.19	1 2364 746 .....	1.60
1 1360 000 006.....	1.4	1 2265 500 109 .....	1.19	1 2365 201 .....	1.60
1 1380 100 001.....	1.6	1 2265 500 111 .....	1.19	1 2365 202 .....	1.60
1 1518 009 111.....	1.7	1 2265 555 101 .....	1.12	1 2374 698 .....	1.60
1 1540 000 443.....	1.9	1 2265 555 103 .....	1.12	1 2374 782 .....	1.60
1 1669 290.....	1.60, 1.96	1 2265 600 101 .....	1.21	1 2375 046 .....	1.60
1 1700 000 003.....	1.10	1 2265 600 103 .....	1.21	1 2375 047 .....	1.60
1 1700 000 004.....	1.10	1 2265 600 109 .....	1.21	1 2375 106 .....	1.60
1 1700 000 012.....	1.17	1 2265 600 111 .....	1.21	1 2375 107 .....	1.60
1 1700 000 013.....	1.17	1 2265 755 101 .....	1.12	1 2375 186 .....	1.60
1 1700 000 017.....	1.17	1 2265 855 103 .....	1.12	1 2375 187 .....	1.60
1 1700 000 018.....	1.17	1 2265 875 101 .....	1.35	1 2396 576 .....	1.60
1 1700 000 019.....	1.17	1 2265 875 103 .....	1.35	1 2401 259 .....	1.60
1 1700 000 020.....	1.17	1 2265 875 109 .....	1.35	1 2402 998 .....	1.60
1 1700 000 107.....	1.10	1 2265 875 111 .....	1.35	1 2442 415 .....	1.60
1 1700 000 113.....	1.17	1 2266 500 101 .....	1.19	1 2442 930 .....	1.60
1 1700 000 223.....	1.10	1 2266 500 103 .....	1.19	1 2442 941 .....	1.60
1 1700 000 520.....	1.17	1 2266 500 109 .....	1.19	1 2442 952 .....	1.60
1 1700 000 521.....	1.17	1 2266 500 111 .....	1.19	1 2442 963 .....	1.60
1 1700 000 522.....	1.17	1 2266 600 101 .....	1.21	1 2442 974 .....	1.60
1 1700 000 523.....	1.17	1 2266 600 103 .....	1.21	1 2442 986 .....	1.60
1 1700 000 911.....	1.10, 1.17	1 2266 600 109 .....	1.21	1 2442 997 .....	1.60
1 1700 000 915.....	1.10, 1.17	1 2266 600 111 .....	1.21	1 2443 009 .....	1.60
1 1700 000 919.....	1.17	1 2266 875 101 .....	1.35	1 2443 020 .....	1.60
1 1700 000 922.....	1.17	1 2266 875 103 .....	1.35	1 2443 031 .....	1.60
1 1700 000 924.....	1.17	1 2266 875 109 .....	1.35	1 2443 042 .....	1.60
1 1700 000 930.....	1.10	1 2266 875 111 .....	1.35	1 2455 089.....	1.60, 1.96
1 1700 101 002.....	1.13	1 2267 875 101 .....	1.35	1 2565 533.....	1.93
1 1700 101 003.....	1.13	1 2267 875 103 .....	1.35	1 2565 534.....	1.93
1 1700 101 009.....	1.13	1 2267 875 109 .....	1.35	1 2565 536.....	1.93
1 1700 101 010.....	1.13	1 2267 875 111 .....	1.35	1 2565 537.....	1.93
1 1700 102 002.....	1.13	1 2268 500 101 .....	1.19	1 2565 538.....	1.93
1 1700 102 003.....	1.13	1 2268 600 101 .....	1.21	1 2565 539.....	1.93
1 1700 102 009.....	1.13	1 2268 875 101 .....	1.35	1 2595 605.....	1.93
1 1700 102 010.....	1.13	1 2268 927.....	1.60, 1.96	1 3042 110 005 .....	1.65
1 1826 774.....	1.60, 1.96	1 2269 500 101 .....	1.19	1 3042 111 005 .....	1.65
1 2191 000 004.....	1.81	1 2269 600 101 .....	1.21	1 3042 210 005 .....	1.65
1 2191 000 021.....	1.81	1 2269 875 101 .....	1.35	1 3042 211 005 .....	1.65
1 2191 000 022.....	1.81	1 2273 585 101 .....	1.33	1 3042 310 005 .....	1.65
1 2191 000 023.....	1.81	1 2273 885 101 .....	1.41	1 3042 311 005 .....	1.65
1 2191 011 004.....	1.83	1 2283 218 001 .....	1.51	1 3042 410 005 .....	1.65
1 2191 011 021.....	1.83	1 2283 218 002 .....	1.51	1 3042 411 005 .....	1.65
1 2191 011 022.....	1.83	1 2283 236 001 .....	1.51	1 3042 510 005 .....	1.65
1 2191 011 023.....	1.83	1 2283 236 002 .....	1.51	1 3042 511 005 .....	1.65
1 2191 030 004.....	1.81	1 2283 258 001 .....	1.51	1 3042 610 005 .....	1.65
1 2191 030 021.....	1.81	1 2283 258 002 .....	1.51	1 3042 611 005 .....	1.65
1 2191 030 022.....	1.81	1 2283 336 011 .....	1.51	1 3463 218 001 .....	1.89
1 2191 030 023.....	1.81	1 2283 336 012 .....	1.51	1 3463 218 023 .....	1.89
1 2191 031 004.....	1.83	1 2283 358 011 .....	1.51	1 3463 236 001 .....	1.89
1 2191 031 021.....	1.83	1 2283 358 012 .....	1.51	1 3463 236 023 .....	1.89
1 2191 031 022.....	1.83	1 2283 418 011 .....	1.51	1 3463 258 001 .....	1.89
1 2191 031 023.....	1.83	1 2283 418 012 .....	1.51	1 3463 258 023 .....	1.89
1 2255 213 101.....	1.21	1 2283 436 011 .....	1.51	1 3465 136 001 .....	1.39
1 2255 213 501.....	1.35	1 2283 436 012 .....	1.51	1 3465 136 011 .....	1.39
1 2256 226 101.....	1.21	1 2283 458 011 .....	1.51	1 3465 136 021 .....	1.39
1 2256 226 501.....	1.35	1 2283 458 012 .....	1.51	1 3465 158 001 .....	1.39
1 2260 585 101.....	1.33	1 2285 006 001 .....	1.47	1 3465 158 011 .....	1.39
1 2260 585 103.....	1.33	1 2285 006 002 .....	1.47	1 3465 158 021 .....	1.39
1 2260 585 109.....	1.33	1 2285 006 003 .....	1.47	1 3465 218 001 .....	1.39
1 2260 585 111.....	1.33	1 2285 006 004 .....	1.47	1 3465 218 011 .....	1.39
1 2260 885 101.....	1.41	1 2285 006 201 .....	1.49	1 3465 218 021 .....	1.39
1 2260 885 103.....	1.41	1 2285 006 202 .....	1.49	1 3465 218 031 .....	1.39
1 2260 885 109.....	1.41	1 2285 006 203 .....	1.49	1 3465 218 074 .....	1.39
1 2260 885 111.....	1.41	1 2285 006 204 .....	1.49	1 3465 218 101 .....	1.39
1 2261 585 101.....	1.33	1 2285 006 301 .....	1.49	1 3465 236 001 .....	1.39
1 2261 585 103.....	1.33	1 2285 006 302 .....	1.49	1 3465 236 011 .....	1.39
1 2261 585 109.....	1.33	1 2285 006 303 .....	1.49	1 3465 236 021 .....	1.39
1 2261 585 111.....	1.33	1 2285 006 304 .....	1.49	1 3465 236 031 .....	1.39
1 2261 885 101.....	1.41	1 2285 012 001 .....	1.47	1 3465 236 074 .....	1.39
1 2261 885 103.....	1.41	1 2285 012 002 .....	1.47	1 3465 236 101 .....	1.39
1 2261 885 109.....	1.41	1 2285 012 003 .....	1.47	1 3465 258 001 .....	1.39
1 2261 885 111.....	1.41	1 2285 012 004 .....	1.47	1 3465 258 011 .....	1.39
1 2263 875 101.....	1.35	1 2285 012 201 .....	1.49	1 3465 258 021 .....	1.39
1 2263 875 103.....	1.35	1 2285 012 202 .....	1.49	1 3465 258 074 .....	1.39
1 2263 875 109.....	1.35	1 2285 012 203 .....	1.49	1 3469 218 001 .....	1.45

1 3469 218 011	1.45	20 49	1.71, 1.93	CAP011904V1	3.17
1 3469 218 031	1.45	22 250	1.60, 1.96	CAP011994V1	3.17
1 3469 218 131	1.45	3 1360 006 900	1.4	CAP012504V1	3.17
1 3469 236 001	1.45	3 1380 100 101	1.6	CAP012574V1	3.17
1 3469 236 011	1.45	3 1380 100 102	1.6	CAP012594V1	3.17
1 3469 236 031	1.45	3 1380 100 103	1.6	CAP012604V1	3.17
1 3469 236 131	1.45	3 2283 000 001	1.47, 1.49, 1.51	CAP012694V1	3.17
1 3470 218 001	1.45	3 2283 000 002	1.47, 1.49, 1.51	CAP012704V1	3.17
1 3470 218 011	1.45	3 2283 000 003	1.47, 1.49, 1.51	CAP019004V1	3.17
1 3470 218 031	1.45	3 2283 000 004	1.47, 1.49, 1.51	CAP019094V1	3.17
1 3470 218 131	1.45	3 2283 000 005	1.51	CAP019274V1	3.17
1 3470 218 501	1.45	3 2283 000 006	1.51	CAP019294V1	3.17
1 3470 236 001	1.45	3 2283 000 007	1.47, 1.49, 1.51	CAP019304V1	3.17
1 3470 236 011	1.45	3 2475 900 087	1.35	CAP019594V1	3.17
1 3470 236 031	1.45	3 2475 900 088	1.35	CAP019604V1	3.17
1 3470 236 131	1.45	3 2475 900 089	1.35	CAP019674V1	3.17
1 3470 236 501	1.45	3 2475 902 002	1.27	CAP019694V1	3.17
1 3475 208 001	1.27	3 2475 902 004	1.27	CAP019704V1	3.17
1 3475 208 002	1.27	3 2475 902 006	1.27	CAP019794V1	3.17
1 3475 208 011	1.27	3 2475 902 102	1.27	CAP019804V1	3.17
1 3475 208 021	1.27	3 2475 902 105	1.27	CAP019894V1	3.17
1 3475 208 031	1.27	3 2475 903 002	1.25, 1.89	CAP019904V1	3.17
1 3475 217 001	1.27	3 2475 903 005	1.25, 1.89	CAP019994V1	3.17
1 3475 217 002	1.27	3 2475 903 008	1.25, 1.89	CAP036504V1	3.11
1 3475 217 011	1.27	3 2485 000 005	1.52	CAP036594V1	3.11
1 3475 217 021	1.27	400 71 344 115	1.85	CAP036604V1	3.11
1 3475 217 031	1.27	750 283	1.63	CAP036664V1	3.11
1 3475 223 001	1.27	750 286	1.63	CAP036674V1	3.11
1 3475 223 002	1.27	AB05 251 221 0301	1.56	CAP036694V1	3.11
1 3475 223 011	1.27	ABA	4.4	CAP036704V1	3.11
1 3475 223 021	1.27	ABB	4.4	CAP036774V1	3.11
1 3475 223 031	1.27	ABC	4.4	CAP036794V1	3.11
1 5001 500 101	1.23	ABE	4.4	CAP036804V1	3.11
1 5001 500 103	1.23	ABM	4.4	CAP036904V1	3.11
1 5001 500 109	1.23	AEE	4.14	CAP038604V1	3.11
1 5001 500 111	1.23	AJA	4.4	CAP038664V1	3.11
1 5001 600 101	1.23	AJB	4.4	CAP038674V1	3.11
1 5001 600 103	1.23	AJC	4.4	CAP038694V1	3.11
1 5001 600 109	1.23	AJE	4.4	CAP038704V1	3.11
1 5001 600 111	1.23	AJM	4.4	CAP038774V1	3.11
1 5001 900 101	1.23	ARA	4.8	CAP038794V1	3.11
1 5001 900 103	1.23	ARC	4.8	CAP038804V1	3.11
1 5001 900 109	1.23	ARD	4.10	CAP070904	5.20
1 5001 900 111	1.23	ARE	4.8	CAP070970	5.24
1 5002 500 101	1.31	ATU	4.13	CAP090704	5.21
1 5002 500 103	1.31	AUA	4.8	CAP090770	5.24
1 5002 500 109	1.31	AUC	4.8	CAP091104	5.20
1 5002 500 111	1.31	AUE	4.8	CAP091170	5.24
1 5002 600 101	1.31	AXA	4.8	CAP091304	5.20
1 5002 600 103	1.31	AXC	4.8	CAP110704	5.21
1 5002 600 109	1.31	AXE	4.8	CAP110770	5.24
1 5002 600 111	1.31	AYU	4.12	CAP110904	5.21
1 5002 900 101	1.31	BBA	4.5	CAP110970	5.24
1 5002 900 103	1.31	BBB	4.5	CAP111304	5.20
1 5002 900 109	1.31	BBC	4.5	CAP111370	5.24
1 5002 900 111	1.31	BBE	4.5	CAP111604	5.20
125 643 82	1.71	BBM	4.5	CAP130904	5.21
125 643 83	1.71	BDU	4.17	CAP130970	5.24
125 643 84	1.71	BJA	4.5	CAP131104	5.21
125 644 43	1.71	BJB	4.5	CAP131170	5.24
125 644 45	1.71	BJC	4.5	CAP131604	5.20
125 644 46	1.71	BJE	4.5	CAP131670	5.24
125 84 374	1.71, 1.93	BJM	4.5	CAP132104	5.20
125 84 375	1.71, 1.93	CA9539200	6.6	CAP160904	5.21
125 955 64	1.71	CAP010504V1	3.17	CAP160970	5.24
16 93	1.71, 1.93	CAP010594V1	3.17	CAP160999	7.17
2 1147 300 000	1.9	CAP010794V1	3.17	CAP161104	5.21
2 2218 602 000	1.52	CAP011004V1	3.17	CAP161170	5.24
2 2480 000 122	1.52	CAP011094V1	3.17	CAP161304	5.21
2 2480 001 000	1.12	CAP011204V1	3.17	CAP161370	5.24
2 2480 002 000	1.52	CAP011294V1	3.17	CAP162104	5.20
2 2480 004 000	1.52	CAP011404V1	3.17	CAP162170	5.24
2 2480 054 000	1.52	CAP011494V1	3.17	CAP169074	5.11
2 2480 092 000	1.52	CAP011594V1	3.17	CAP169094	5.11
2 2480 462 000	1.52	CAP011604V1	3.17	CAP169114	5.11
2 2480 464 000	1.52	CAP011674V1	3.17	CAP169134	5.11
2 2480 472 000	1.52	CAP011694V1	3.17	CAP169164	5.11
2 2480 474 000	1.52	CAP011704V1	3.17	CAP169194	5.11
2 2480 482 000	1.52	CAP011794V1	3.17	CAP169214	5.11
2 2480 484 000	1.52	CAP011804V1	3.17	CAP169284	5.11
2 2483 027 000	1.52	CAP011894V1	3.17	CAP169294	5.11

# Index des références

CAP169364.....	5.11	CAP187744.....	5.9	CAP192970.....	5.24
CAP169484.....	5.11	CAP187764.....	5.9	CAP193124V1.....	3.31
CAP169494.....	5.11	CAP187814.....	5.9	CAP193129V1.....	3.31
CAP180504.....	5.27	CAP187824.....	5.9	CAP193154V1.....	3.31
CAP180605.....	5.27	CAP189124.....	5.11	CAP193159V1.....	3.31
CAP180706.....	5.27	CAP189129.....	5.11	CAP193164V1.....	3.31
CAP180807.....	5.27	CAP189164.....	5.11	CAP193169V1.....	3.31
CAP180908.....	5.27	CAP189169.....	5.11	CAP193194V1.....	3.31
CAP181009.....	5.27	CAP189204.....	5.11	CAP193199V1.....	3.31
CAP181110.....	5.27	CAP189209.....	5.11	CAP193204V1.....	3.31
CAP181211.....	5.27	CAP189254.....	5.11	CAP193209V1.....	3.31
CAP186074.....	5.10	CAP189259.....	5.11	CAP193244V1.....	3.31
CAP186079.....	5.10	CAP189324.....	5.11	CAP193249V1.....	3.31
CAP186094.....	5.10	CAP189329.....	5.11	CAP193254V1.....	3.31
CAP186099.....	5.10	CAP189404.....	5.11	CAP193259V1.....	3.31
CAP186114.....	5.10	CAP189409.....	5.11	CAP193314V1.....	3.31
CAP186119.....	5.10	CAP189504.....	5.11	CAP193319V1.....	3.31
CAP186134.....	5.10	CAP189509.....	5.11	CAP193324V1.....	3.31
CAP186139.....	5.10	CAP189544.....	5.11	CAP193329V1.....	3.31
CAP186174.....	5.10	CAP189554.....	5.11	CAP193394V1.....	3.31
CAP186179.....	5.10	CAP189564.....	5.11	CAP193399V1.....	3.31
CAP186184.....	5.10	CAP189574.....	5.11	CAP193404V1.....	3.31
CAP186189.....	5.10	CAP189584.....	5.11	CAP193409V1.....	3.31
CAP186194.....	5.10	CAP189589.....	5.11	CAP193494V1.....	3.31
CAP186199.....	5.10	CAP189594.....	5.11	CAP193499V1.....	3.31
CAP186284.....	5.10	CAP189599.....	5.11	CAP193504V1.....	3.31
CAP186289.....	5.10	CAP189604.....	5.11	CAP193509V1.....	3.31
CAP186294.....	5.10	CAP189609.....	5.11	CAP193604.....	5.20
CAP186299.....	5.10	CAP189634.....	5.11	CAP193624V1.....	3.31
CAP186364.....	5.10	CAP189639.....	5.11	CAP193629V1.....	3.31
CAP186369.....	5.10	CAP190126.....	5.25	CAP193634V1.....	3.31
CAP186484.....	5.10	CAP190166.....	5.25	CAP193639V1.....	3.31
CAP186489.....	5.10	CAP190206.....	5.25	CAP193670.....	5.24
CAP186494.....	5.10	CAP190256.....	5.25	CAP194204.....	5.20
CAP186499.....	5.10	CAP190326.....	5.25	CAP194270.....	5.24
CAP187124.....	5.10	CAP190406.....	5.25	CAP194804.....	5.20
CAP187129.....	5.10	CAP190506.....	5.25	CAP194870.....	5.24
CAP187134.....	5.9	CAP190636.....	5.25	CAP194879.....	5.24
CAP187164.....	5.10	CAP190704.....	5.20	CAP194884.....	5.20
CAP187169.....	5.10	CAP190770.....	5.24	CAP195010.....	6.11
CAP187184.....	5.9	CAP190904.....	5.20	CAP195020.....	6.11
CAP187204.....	5.10	CAP190970.....	5.24	CAP195030.....	6.11
CAP187209.....	5.10	CAP191104.....	5.20	CAP195040.....	6.11
CAP187224.....	5.9	CAP191170.....	5.24	CAP195050.....	6.11
CAP187254.....	5.10	CAP191304.....	5.20	CAP195060.....	6.11
CAP187259.....	5.10	CAP191370.....	5.24	CAP195070.....	6.11
CAP187274.....	5.9	CAP191604.....	5.20	CAP196074.....	5.20
CAP187304.....	5.9	CAP191670.....	5.24	CAP196094.....	5.20
CAP187314.....	5.9	CAP192104.....	5.20	CAP196114.....	5.20
CAP187324.....	5.10	CAP192124V1.....	3.30	CAP196124.....	5.22
CAP187329.....	5.10	CAP192129V1.....	3.30	CAP196134.....	5.20
CAP187334.....	5.9	CAP192154V1.....	3.30	CAP196164.....	5.22
CAP187354.....	5.9	CAP192159V1.....	3.30	CAP196174.....	5.20
CAP187374.....	5.9	CAP192164V1.....	3.30	CAP196204.....	5.22
CAP187404.....	5.10	CAP192169V1.....	3.30	CAP196214.....	5.20
CAP187409.....	5.10	CAP192170.....	5.24	CAP196254.....	5.22
CAP187414.....	5.9	CAP192194V1.....	3.30	CAP196294.....	5.20
CAP187424.....	5.9	CAP192199V1.....	3.30	CAP196324.....	5.22
CAP187444.....	5.9	CAP192204V1.....	3.30	CAP196364.....	5.20
CAP187504.....	5.10	CAP192209V1.....	3.30	CAP196404.....	5.22
CAP187509.....	5.10	CAP192244V1.....	3.30	CAP196424.....	5.20
CAP187524.....	5.9	CAP192249V1.....	3.30	CAP196484.....	5.20
CAP187534.....	5.9	CAP192254V1.....	3.30	CAP196494.....	5.20
CAP187544.....	5.10	CAP192259V1.....	3.30	CAP196504.....	5.22
CAP187549.....	5.10	CAP192314V1.....	3.30	CAP196634.....	5.22
CAP187554.....	5.10	CAP192319V1.....	3.30	CAP197124.....	5.22
CAP187559.....	5.10	CAP192324V1.....	3.30	CAP197164.....	5.22
CAP187564.....	5.10	CAP192329V1.....	3.30	CAP197204.....	5.22
CAP187569.....	5.10	CAP192394V1.....	3.30	CAP197254.....	5.22
CAP187574.....	5.10	CAP192399V1.....	3.30	CAP197324.....	5.22
CAP187579.....	5.10	CAP192404V1.....	3.30	CAP197404.....	5.22
CAP187584.....	5.10	CAP192409V1.....	3.30	CAP197504.....	5.22
CAP187589.....	5.10	CAP192494V1.....	3.30	CAP197634.....	5.22
CAP187594.....	5.10	CAP192499V1.....	3.30	CAP210904.....	5.21
CAP187599.....	5.10	CAP192504V1.....	3.30	CAP211104.....	5.21
CAP187604.....	5.10	CAP192509V1.....	3.30	CAP211111.....	7.17
CAP187609.....	5.10	CAP192624V1.....	3.30	CAP211170.....	5.24
CAP187624.....	5.9	CAP192629V1.....	3.30	CAP211304.....	5.21
CAP187634.....	5.10	CAP192634V1.....	3.30	CAP211370.....	5.24
CAP187639.....	5.10	CAP192639V1.....	3.30	CAP211604.....	5.21
CAP187734.....	5.9	CAP192904.....	5.20	CAP211670.....	5.24

CAP212904.....	5.20	CAP239312.....	3.28	CAP263203.....	5.5, 7.33
CAP212970.....	5.24	CAP239414.....	3.28	CAP263273.....	5.25
CAP221045.....	3.28, 5.26, 7.34	CAP240735.....	5.27	CAP263660.....	5.5, 7.33
CAP221049.....	3.28, 5.26, 7.34	CAP240746.....	5.26	CAP263670.....	5.24
CAP221094.....	5.22, 7.33	CAP240749.....	5.26, 7.34	CAP264003.....	5.5, 7.33
CAP221104.....	3.28, 5.22, 7.33	CAP240750.....	5.26, 7.34	CAP264073.....	5.25
CAP221109.....	3.28	CAP240935.....	5.27	CAP264260.....	5.5, 7.33
CAP221145.....	3.28, 5.26, 7.34	CAP240946.....	5.26	CAP264270.....	5.24
CAP221149.....	3.28, 5.26, 7.34	CAP240949.....	5.26, 7.34	CAP264860.....	7.33
CAP221245.....	3.28, 5.26, 7.34	CAP240950.....	5.26, 7.34	CAP264870.....	5.24
CAP221249.....	3.28, 5.26, 7.34	CAP241135.....	5.27	CAP264878.....	5.24
CAP221294.....	3.28, 5.22, 7.33	CAP241146.....	5.26	CAP264879.....	5.5, 7.33
CAP221299.....	3.28	CAP241149.....	5.26, 7.34	CAP265003.....	5.5, 7.33
CAP221645.....	3.28, 5.26, 7.34	CAP241150.....	5.26, 7.34	CAP265073.....	5.5 - 5.25
CAP221649.....	3.28, 5.26, 7.34	CAP241235.....	5.27	CAP266003.....	5.5
CAP221694.....	3.28, 7.33	CAP241244.....	5.26	CAP266303.....	7.33
CAP221699.....	3.28	CAP241335.....	5.27	CAP266373.....	5.25
CAP222045.....	3.28, 5.26, 7.34	CAP241346.....	5.26	CAP280019.....	3.29
CAP222049.....	3.28, 5.26, 7.34	CAP241349.....	5.26, 7.34	CAP280029.....	3.29
CAP222094.....	3.28, 7.33	CAP241350.....	5.26, 7.34	CAP280069.....	3.29
CAP222099.....	3.28	CAP241435.....	5.27	CAP280099.....	3.29
CAP222245.....	7.34	CAP241535.....	5.27	CAP280104.....	3.28
CAP222545.....	3.28, 5.26, 7.34	CAP241635.....	5.27	CAP280109.....	3.28
CAP222549.....	3.28, 5.26, 7.34	CAP241644.....	5.26	CAP280114.....	3.28
CAP222594.....	3.28, 5.22, 7.33	CAP241646.....	5.26	CAP280119.....	3.28
CAP222599.....	3.28	CAP241649.....	5.26, 7.34	CAP280124.....	3.28
CAP223245.....	3.28, 5.26	CAP241650.....	5.26, 7.34	CAP280129.....	3.28
CAP223249.....	3.28, 5.26, 7.34	CAP242044.....	5.26	CAP280134.....	3.28
CAP223294.....	3.28, 5.22, 7.33	CAP242135.....	5.27	CAP280139.....	3.28
CAP223299.....	3.28	CAP242146.....	5.26	CAP280144.....	3.28
CAP224045.....	3.28, 5.26, 7.34	CAP242149.....	5.26, 7.34	CAP280149.....	3.28
CAP224049.....	3.28, 5.26, 7.34	CAP242150.....	5.26, 7.34	CAP280154.....	3.28
CAP224094.....	3.28, 5.22, 7.33	CAP242544.....	5.26	CAP280159.....	3.28
CAP224099.....	3.28	CAP242635.....	5.27	CAP280164.....	3.28
CAP225045.....	3.28, 5.26, 7.34	CAP242935.....	5.27	CAP280169.....	3.28
CAP225049.....	3.28, 5.26, 7.34	CAP242946.....	5.26	CAP280174.....	3.28
CAP225094.....	3.28, 5.22, 7.33	CAP242949.....	5.26, 7.34	CAP280179.....	3.28
CAP225099.....	3.28	CAP242950.....	5.26, 7.34	CAP280184.....	3.28
CAP226345.....	3.28, 5.26, 7.34	CAP243244.....	5.26	CAP280189.....	3.28
CAP226349.....	3.28, 5.26, 7.34	CAP243646.....	5.26	CAP280194.....	3.28
CAP226394.....	3.28, 5.22, 7.33	CAP243649.....	5.26, 7.34	CAP280199.....	3.28
CAP226399.....	3.28	CAP243650.....	5.26, 7.34	CAP280204.....	3.28
CAP227545.....	3.28, 5.26, 7.34	CAP244044.....	5.26	CAP280209.....	3.28
CAP227549.....	3.28, 5.26, 7.34	CAP244246.....	5.26	CAP280214.....	3.28
CAP227594.....	3.28, 5.22, 7.33	CAP244249.....	5.26, 7.34	CAP280219.....	3.28
CAP227599.....	3.28	CAP244250.....	5.26, 7.34	CAP280259.....	3.29
CAP229010.....	3.28	CAP244735.....	5.27	CAP280329.....	3.29
CAP229012.....	3.28	CAP244846.....	5.26	CAP280409.....	3.29
CAP229014.....	3.28	CAP244849.....	5.26, 7.34	CAP280509.....	3.29
CAP229020.....	3.28	CAP244850.....	5.26, 7.34	CAP280639.....	3.29
CAP229034.....	3.28	CAP244949.....	5.26	CAP280704.....	5.20, 7.33
CAP229038.....	3.28	CAP245044.....	5.26	CAP280759.....	3.29
CAP229045.....	3.28, 5.26, 7.34	CAP245049.....	7.34	CAP280794.....	5.20
CAP229049.....	3.28, 5.26, 7.34	CAP245050.....	5.26, 7.34	CAP280904.....	5.20, 7.33
CAP229094.....	3.28, 5.22, 7.33	CAP246049.....	5.26, 7.34	CAP280994.....	5.20
CAP229099.....	3.28	CAP246050.....	5.26, 7.34	CAP281104.....	5.20, 7.33
CAP229104.....	5.22	CAP246344.....	5.26	CAP281194.....	5.20
CAP229112.....	3.28	CAP248049.....	5.26, 7.34	CAP281304.....	5.20, 7.33
CAP229114.....	3.28	CAP248050.....	5.26, 7.34	CAP281394.....	5.20
CAP229124.....	5.22	CAP260760.....	5.5, 7.33	CAP281604.....	5.20, 7.33
CAP229164.....	5.22	CAP260770.....	5.24	CAP281616.....	7.17
CAP229204.....	5.22	CAP260960.....	5.5, 7.33	CAP281694.....	5.20
CAP229212.....	3.28	CAP260970.....	5.24	CAP282104.....	5.20, 7.33
CAP229254.....	5.22	CAP261160.....	5.5, 7.33	CAP282194.....	5.20
CAP229300.....	3.28	CAP261170.....	5.24	CAP282904.....	5.20, 7.33
CAP229312.....	3.28	CAP261203.....	5.5, 7.33	CAP282994.....	5.20
CAP229324.....	5.22	CAP261273.....	5.25	CAP283604.....	5.20, 7.33
CAP229404.....	5.22	CAP261360.....	5.5, 7.33	CAP283694.....	5.20
CAP229414.....	3.28	CAP261370.....	5.24	CAP284204.....	5.20, 7.33
CAP229504.....	5.22	CAP261603.....	5.5, 7.33	CAP284294.....	5.20
CAP229634.....	5.22	CAP261660.....	5.5, 7.33	CAP284804.....	5.20, 7.33
CAP239010.....	3.28	CAP261670.....	5.24	CAP284884.....	5.20, 7.33
CAP239012.....	3.28	CAP261673.....	5.25	CAP284894.....	5.20
CAP239014.....	3.28	CAP262003.....	5.5, 7.33	CAP290109.....	3.29
CAP239020.....	3.28	CAP262073.....	5.25	CAP290119.....	3.29
CAP239034.....	3.28	CAP262160.....	5.5, 7.33	CAP290129.....	3.29
CAP239038.....	3.28	CAP262170.....	5.24	CAP290139.....	3.29
CAP239112.....	3.28	CAP262503.....	5.5, 7.33	CAP290139.....	3.29
CAP239114.....	3.28	CAP262573.....	5.25	CAP290149.....	3.29
CAP239212.....	3.28	CAP262960.....	5.5, 7.33	CAP290159.....	3.29
CAP239300.....	3.28	CAP262970.....	5.24	CAP290169.....	3.29

# Index des références

CAP290179.....	3.29	CAP321605.....	7.19	CAP332937.....	7.28
CAP290189.....	3.29	CAP321606.....	7.21	CAP332944.....	7.28
CAP290199.....	3.29	CAP321609.....	7.20	CAP333214.....	7.30
CAP291370.....	5.24	CAP321610.....	7.29	CAP333604.....	7.26
CAP291604.....	5.21	CAP321644.....	7.21	CAP333609.....	7.27
CAP291670.....	5.24	CAP321654.....	7.21	CAP333630.....	7.28
CAP292104.....	5.21	CAP322006.....	7.21	CAP333637.....	7.28
CAP292170.....	5.24	CAP322010.....	7.29	CAP333644.....	7.28
CAP293604.....	5.20	CAP322044.....	7.21	CAP334804.....	7.26
CAP293670.....	5.24	CAP322054.....	7.21	CAP334809.....	7.27
CAP300700.....	7.22	CAP322100.....	7.20	CAP334830.....	7.28
CAP300709.....	7.22	CAP322105.....	7.19	CAP334837.....	7.28
CAP300900.....	7.22	CAP322109.....	7.20	CAP334844.....	7.28
CAP300909.....	7.22	CAP322506.....	7.21	CAP334884.....	7.26
CAP301100.....	7.22	CAP322510.....	7.29	CAP334889.....	7.27
CAP301109.....	7.22	CAP322544.....	7.21	CAP335014.....	7.30
CAP301207.....	7.23	CAP322554.....	7.21	CAP335304.....	7.26
CAP301300.....	7.22	CAP322805.....	7.19	CAP335309.....	7.27
CAP301309.....	7.22	CAP322900.....	7.20	CAP335337.....	7.28
CAP301600.....	7.22	CAP322905.....	7.19	CAP335404.....	7.26
CAP301607.....	7.23	CAP322909.....	7.20	CAP335409.....	7.27
CAP301609.....	7.22	CAP323206.....	7.21	CAP335437.....	7.28
CAP301664.....	7.23	CAP323210.....	7.29	CAP336314.....	7.30
CAP301674.....	7.23	CAP323244.....	7.21	CAP339124.....	7.25
CAP302007.....	7.23	CAP323254.....	7.21	CAP339129.....	7.27
CAP302064.....	7.23	CAP323505.....	7.19	CAP339164.....	7.25
CAP302074.....	7.23	CAP323600.....	7.20	CAP339169.....	7.27
CAP302100.....	7.22	CAP323605.....	7.19	CAP339204.....	7.25
CAP302109.....	7.22	CAP323609.....	7.20	CAP339209.....	7.27
CAP302507.....	7.23	CAP324006.....	7.21	CAP339224.....	7.25
CAP302564.....	7.23	CAP324010.....	7.29	CAP339229.....	7.27
CAP302574.....	7.23	CAP324044.....	7.21	CAP339254.....	7.25
CAP302900.....	7.22	CAP324054.....	7.21	CAP339259.....	7.27
CAP302909.....	7.22	CAP324800.....	7.20	CAP339264.....	7.25
CAP303207.....	7.23	CAP324805.....	7.19	CAP339269.....	7.27
CAP303264.....	7.23	CAP324809.....	7.20	CAP339324.....	7.25
CAP303274.....	7.23	CAP325006.....	7.21	CAP339329.....	7.27
CAP303600.....	7.22	CAP325010.....	7.29	CAP339334.....	7.25
CAP303609.....	7.22	CAP325044.....	7.21	CAP339339.....	7.27
CAP304007.....	7.23	CAP325054.....	7.21	CAP339404.....	7.25
CAP304064.....	7.23	CAP325300.....	7.20	CAP339409.....	7.27
CAP304074.....	7.23	CAP325400.....	7.20	CAP339414.....	7.25
CAP304800.....	7.22	CAP326310.....	7.29	CAP339419.....	7.27
CAP304809.....	7.22	CAP330704.....	7.26	CAP339504.....	7.25
CAP305007.....	7.23	CAP330709.....	7.27	CAP339509.....	7.27
CAP305064.....	7.23	CAP330730.....	7.28	CAP339634.....	7.25
CAP305074.....	7.23	CAP330737.....	7.28	CAP339639.....	7.27
CAP305300.....	7.22	CAP330744.....	7.28	CAP339904.....	7.25
CAP305309.....	7.22	CAP330904.....	7.26	CAP339909.....	7.27
CAP305400.....	7.22	CAP330909.....	7.27	CAP340900.....	7.19
CAP305409.....	7.22	CAP330930.....	7.28	CAP341100.....	7.19
CAP311207.....	7.18	CAP330937.....	7.28	CAP341300.....	7.19
CAP311607.....	7.18	CAP330944.....	7.28	CAP341560.....	7.19
CAP311644.....	7.21	CAP331014.....	7.30	CAP341600.....	7.19
CAP311744.....	7.21	CAP331104.....	7.26	CAP342060.....	7.19
CAP312044.....	7.21	CAP331109.....	7.27	CAP342100.....	7.19
CAP312107.....	7.18	CAP331130.....	7.28	CAP342560.....	7.19
CAP312544.....	7.21	CAP331137.....	7.28	CAP342760.....	7.19
CAP312807.....	7.18	CAP331144.....	7.28	CAP342828.....	7.17
CAP313244.....	7.21	CAP331214.....	7.30	CAP342900.....	7.19
CAP313407.....	7.18	CAP331304.....	7.26	CAP343260.....	7.19
CAP314014.....	7.30	CAP331309.....	7.27	CAP343600.....	7.19
CAP314207.....	7.18	CAP331330.....	7.28	CAP344060.....	7.19
CAP315407.....	7.18	CAP331337.....	7.28	CAP344800.....	7.19
CAP320600.....	7.20	CAP331344.....	7.28	CAP345060.....	7.19
CAP320700.....	7.20	CAP331604.....	7.26	CAP346360.....	7.19
CAP320805.....	7.19	CAP331609.....	7.27	CAP362104.....	5.21
CAP320900.....	7.20	CAP331614.....	7.30	CAP362904.....	5.21
CAP320905.....	7.19	CAP331630.....	7.28	CAP362970.....	5.24
CAP320909.....	7.20	CAP331637.....	7.28	CAP364204.....	5.20
CAP321010.....	7.29	CAP331644.....	7.28	CAP364270.....	5.24
CAP321100.....	7.20	CAP332014.....	7.30	CAP364804.....	5.20
CAP321105.....	7.19	CAP332104.....	7.26	CAP364870.....	5.24
CAP321109.....	7.20	CAP332109.....	7.27	CAP364884.....	5.20
CAP321205.....	7.19	CAP332130.....	7.28	CAP401260.....	5.5
CAP321206.....	7.21	CAP332137.....	7.28	CAP401270.....	5.5
CAP321210.....	7.29	CAP332144.....	7.28	CAP401660.....	5.5
CAP321300.....	7.20	CAP332514.....	7.30	CAP401670.....	5.5
CAP321305.....	7.19	CAP332904.....	7.26	CAP402060.....	5.5
CAP321309.....	7.20	CAP332909.....	7.27	CAP402070.....	5.5
CAP321600.....	7.20	CAP332930.....	7.28	CAP402560.....	5.5

CAP402570.....	5.5	CAP452172.....	5.4	CAP506150.....	3.29
CAP403260.....	5.5	CAP452502.....	5.4	CAP506160.....	3.29
CAP403270.....	5.5	CAP452512.....	5.4	CAP506170.....	3.29
CAP404060.....	5.5	CAP452572.....	5.4	CAP509100.....	6.4
CAP404070.....	5.5	CAP452902.....	5.4	CAP509101.....	6.4
CAP405060.....	5.5	CAP452912.....	5.4	CAP509192.....	6.7, 6.11
CAP405070.....	5.5	CAP452972.....	5.4	CAP509200.....	6.4
CAP406360.....	5.5	CAP453202.....	5.4	CAP509292.....	6.7, 6.11
CAP406370.....	5.5	CAP453212.....	5.4	CAP509300.....	6.4
CAP410760.....	5.5	CAP453272.....	5.4	CAP509392.....	6.7, 6.11
CAP410770.....	5.5	CAP453602.....	5.4	CAP509400.....	6.4
CAP410960.....	5.5	CAP453612.....	5.4	CAP509492.....	6.7, 6.11
CAP410970.....	5.5	CAP453672.....	5.4	CAP509500.....	6.4
CAP411160.....	5.5	CAP454002.....	5.4	CAP509592.....	6.7, 6.11
CAP411170.....	5.5	CAP454012.....	5.4	CAP509600.....	6.4
CAP411360.....	5.5	CAP454072.....	5.4	CAP509692.....	6.7, 6.11
CAP411370.....	5.5	CAP454202.....	5.4	CAP509700.....	6.4
CAP411660.....	5.5	CAP454212.....	5.4	CAP509792.....	6.7, 6.11
CAP411670.....	5.5	CAP454272.....	5.4	CAP509892.....	6.7, 6.11
CAP412160.....	5.5	CAP454802.....	5.4	CAP509900.....	6.4
CAP412170.....	5.5	CAP454812.....	5.4	CAP509901.....	6.4
CAP412960.....	5.5	CAP454872.....	5.4	CAP509992.....	6.7, 6.11
CAP412970.....	5.5	CAP455002.....	5.4	CAP510100.....	6.8
CAP413660.....	5.5	CAP455012.....	5.4	CAP510200.....	6.8
CAP413670.....	5.5	CAP455072.....	5.4	CAP510300.....	6.8
CAP414260.....	5.5	CAP456302.....	5.4	CAP510400.....	6.8
CAP414270.....	5.5	CAP456312.....	5.4	CAP510500.....	6.8
CAP414860.....	5.5	CAP456372.....	5.4	CAP510600.....	6.8
CAP414870.....	5.5	CAP482904.....	5.21	CAP510700.....	6.8
CAP422904.....	5.21	CAP483604.....	5.21	CAP512100.....	6.8
CAP423604.....	5.21	CAP483670.....	5.24	CAP512500.....	6.8
CAP423670.....	5.24	CAP483684.....	5.21	CAP512600.....	6.8
CAP424804.....	5.20	CAP484204.....	5.21	CAP512700.....	6.8
CAP424884.....	5.20	CAP484284.....	5.21	CAP515100.....	6.5
CAP430070.....	5.6	CAP500100.....	6.8	CAP515200.....	6.5
CAP430090.....	5.6	CAP500150.....	6.11	CAP515300.....	6.5
CAP430110.....	5.6	CAP500200.....	6.8	CAP515400.....	6.5
CAP430130.....	5.6	CAP500250.....	6.11	CAP515500.....	6.5
CAP430160.....	5.6	CAP500300.....	6.8	CAP515600.....	6.5
CAP430210.....	5.6	CAP500350.....	6.11	CAP515700.....	6.5
CAP430290.....	5.6	CAP500400.....	6.8	CAP520100.....	6.10
CAP430360.....	5.6	CAP500450.....	6.11	CAP520200.....	6.10
CAP430420.....	5.6	CAP500500.....	6.8	CAP520300.....	6.10
CAP430480.....	5.6	CAP500550.....	6.11	CAP520400.....	6.10
CAP437480.....	5.6	CAP500600.....	6.8	CAP520500.....	6.10
CAP439120.....	5.6	CAP500650.....	6.11	CAP520600.....	6.10
CAP439160.....	5.6	CAP500700.....	6.8	CAP520700.....	6.10
CAP439170.....	5.6	CAP500750.....	6.11	CAP521200.....	6.10
CAP439200.....	5.6	CAP501200.....	6.9	CAP521300.....	6.10
CAP439210.....	5.6	CAP501300.....	6.9	CAP522100.....	6.10
CAP439250.....	5.6	CAP502100.....	6.8	CAP522200.....	6.10
CAP439320.....	5.6	CAP502200.....	6.9	CAP522300.....	6.10
CAP439400.....	5.6	CAP502300.....	6.9	CAP522500.....	6.10
CAP439500.....	5.6	CAP502500.....	6.8	CAP522600.....	6.10
CAP439630.....	5.6	CAP502600.....	6.8	CAP522700.....	6.10
CAP450702.....	5.4	CAP502700.....	6.8	CAP523200.....	6.10
CAP450712.....	5.4	CAP503200.....	6.9	CAP530100.....	6.9
CAP450772.....	5.4	CAP504102.....	6.4	CAP530200.....	6.9
CAP450902.....	5.4	CAP504202.....	6.4	CAP530300.....	6.9
CAP450912.....	5.4	CAP504302.....	6.4	CAP530400.....	6.9
CAP450972.....	5.4	CAP504402.....	6.4	CAP530500.....	6.9
CAP451102.....	5.4	CAP504502.....	6.4	CAP530600.....	6.9
CAP451112.....	5.4	CAP505100.....	6.5	CAP530700.....	6.9
CAP451172.....	5.4	CAP505200.....	6.5	CAP532100.....	6.9
CAP451202.....	5.4	CAP505300.....	6.5	CAP532500.....	6.9
CAP451212.....	5.4	CAP505400.....	6.5	CAP532600.....	6.9
CAP451272.....	5.4	CAP505500.....	6.5	CAP532700.....	6.9
CAP451302.....	5.4	CAP505600.....	6.5	CAP534102.....	6.6
CAP451312.....	5.4	CAP505700.....	6.5	CAP534202.....	6.6
CAP451372.....	5.4	CAP506030.....	3.29	CAP534302.....	6.6
CAP451602.....	5.4	CAP506044.....	3.29	CAP534402.....	6.6
CAP451612.....	5.4	CAP506050.....	3.29	CAP534502.....	6.6
CAP451672.....	5.4	CAP506060.....	3.29	CAP539100.....	6.6
CAP451702.....	5.4	CAP506070.....	3.29	CAP539300.....	6.6
CAP451712.....	5.4	CAP506080.....	3.29	CAP539400.....	6.6
CAP451772.....	5.4	CAP506090.....	3.29	CAP539500.....	6.6
CAP452002.....	5.4	CAP506100.....	3.29	CAP539600.....	6.6
CAP452012.....	5.4	CAP506110.....	3.29	CAP539700.....	6.6
CAP452072.....	5.4	CAP506120.....	3.29	CAP550100.....	6.11
CAP452102.....	5.4	CAP506130.....	3.29	CAP550170.....	6.7
CAP452112.....	5.4	CAP506140.....	3.29	CAP550200.....	6.11

ÉCLAIRAGE ATEX

CONNECTIQUE ET APPAREILLAGE ATEX

PRESSE-ÉTOUPE ATEX

ACCESSOIRES ATEX

PRESSE-ÉTOUPE ET ACCESSOIRES INDUSTRIELS

PRESSE-ÉTOUPE MARINE

CONDUITS ET RACCORDS

GUIDE TECHNIQUE

# Index des références

CAP550270.....	6.7	CAP567214.....	3.29	CAP629404.....	7.25
CAP550300.....	6.11	CAP567219.....	3.29	CAP629414.....	7.25
CAP550370.....	6.7	CAP567224.....	3.29	CAP629504.....	7.25
CAP550400.....	6.11	CAP567229.....	3.29	CAP629634.....	7.25
CAP550470.....	6.7	CAP567234.....	3.29	CAP629904.....	7.25
CAP550500.....	6.11	CAP567239.....	3.29	CAP630009.....	7.31
CAP550570.....	6.7	CAP567244.....	3.29	CAP630011.....	7.31
CAP550600.....	6.11	CAP567249.....	3.29	CAP630013.....	7.31
CAP550670.....	6.7	CAP593010.....	6.7	CAP630016.....	7.31
CAP550700.....	6.11	CAP593020.....	6.7	CAP630017.....	7.32
CAP550770.....	6.7	CAP593030.....	6.7	CAP630020.....	7.32
CAP550870.....	6.7	CAP600704.....	5.8	CAP630021.....	7.31
CAP550970.....	6.7	CAP600774.....	5.8	CAP630025.....	7.32
CAP555170.....	6.7	CAP600904.....	5.8	CAP630029.....	7.31
CAP555270.....	6.7	CAP600974.....	5.8	CAP630032.....	7.32
CAP555370.....	6.7	CAP601104.....	5.8	CAP630040.....	7.32
CAP555470.....	6.7	CAP601174.....	5.8	CAP630050.....	7.32
CAP555570.....	6.7	CAP601304.....	5.8	CAP630704.....	7.24
CAP560530.....	3.27	CAP601374.....	5.8	CAP630904.....	7.24
CAP560630.....	3.27	CAP601604.....	5.8	CAP631104.....	7.24
CAP560730.....	3.27	CAP601674.....	5.8	CAP631304.....	7.24
CAP560830.....	3.27	CAP602104.....	5.8	CAP631604.....	7.24
CAP560930.....	3.27	CAP602174.....	5.8	CAP632104.....	7.24
CAP561030.....	3.27	CAP602904.....	5.8	CAP632904.....	7.24
CAP561130.....	3.27	CAP602974.....	5.8	CAP633604.....	7.24
CAP561230.....	3.27	CAP603604.....	5.8	CAP634804.....	7.24
CAP561330.....	3.27	CAP603674.....	5.8	CAP640734.....	7.29
CAP561430.....	3.27	CAP604204.....	5.8	CAP640934.....	7.29
CAP561530.....	3.27	CAP604274.....	5.8	CAP641034.....	7.30
CAP561630.....	3.27	CAP604804.....	5.8	CAP641054.....	7.31
CAP565140.....	6.7	CAP604874.....	5.8	CAP641134.....	7.29
CAP565150.....	6.7	CAP604884.....	5.8	CAP641234.....	7.30
CAP565160.....	6.7	CAP610904.....	5.8	CAP641254.....	7.31
CAP565240.....	6.7	CAP611104.....	5.8	CAP641334.....	7.29
CAP565250.....	6.7	CAP611274.....	5.7	CAP641634.....	7.29
CAP565260.....	6.7	CAP611304.....	5.8	CAP641654.....	7.31
CAP565340.....	6.7	CAP611604.....	5.8	CAP641734.....	7.30
CAP565350.....	6.7	CAP611674.....	5.7	CAP641934.....	7.30
CAP565360.....	6.7	CAP611774.....	5.7	CAP642034.....	7.30
CAP565440.....	6.7	CAP612074.....	5.7	CAP642054.....	7.31
CAP565450.....	6.7	CAP612104.....	5.8	CAP642134.....	7.29
CAP565460.....	6.7	CAP612274.....	5.7	CAP642534.....	7.30
CAP565540.....	6.7	CAP612574.....	5.7	CAP642554.....	7.31
CAP565550.....	6.7	CAP612904.....	5.8	CAP642934.....	7.29
CAP565560.....	6.7	CAP613274.....	5.7	CAP643234.....	7.30
CAP565640.....	6.7	CAP613604.....	5.8	CAP643254.....	7.31
CAP565650.....	6.7	CAP614074.....	5.7	CAP643634.....	7.29
CAP565660.....	6.7	CAP614204.....	5.8	CAP644034.....	7.30
CAP565740.....	6.7	CAP614804.....	5.8	CAP644054.....	7.31
CAP565750.....	6.7	CAP614884.....	5.8	CAP644234.....	7.29
CAP565760.....	6.7	CAP615074.....	5.7	CAP644834.....	7.29
CAP567024.....	3.29	CAP615754.....	5.7	CAP645034.....	7.30
CAP567029.....	3.29	CAP615794.....	5.7	CAP645054.....	7.31
CAP567034.....	3.29	CAP616124.....	5.7	CAP646334.....	7.30
CAP567039.....	3.29	CAP616164.....	5.7	CAP646354.....	7.31
CAP567044.....	3.29	CAP616174.....	5.7	CAP670707.....	7.6
CAP567049.....	3.29	CAP616204.....	5.7	CAP670786.....	7.7
CAP567054.....	3.29	CAP616224.....	5.7	CAP670857.....	7.8
CAP567059.....	3.29	CAP616254.....	5.7	CAP670907.....	7.6
CAP567064.....	3.29	CAP616324.....	5.7	CAP670917.....	7.6
CAP567069.....	3.29	CAP616374.....	5.7	CAP670937.....	7.8
CAP567074.....	3.29	CAP616404.....	5.7	CAP670986.....	7.7
CAP567079.....	3.29	CAP616404.....	5.7	CAP670997.....	7.7
CAP567084.....	3.29	CAP616634.....	5.7	CAP671057.....	7.8
CAP567089.....	3.29	CAP620704.....	7.26	CAP671107.....	7.6
CAP567094.....	3.29	CAP620904.....	7.26	CAP671117.....	7.6
CAP567099.....	3.29	CAP621104.....	7.26	CAP671137.....	7.8
CAP567104.....	3.29	CAP621304.....	7.26	CAP671186.....	7.7
CAP567109.....	3.29	CAP621604.....	7.26	CAP671197.....	7.7
CAP567124.....	3.29	CAP622104.....	7.26	CAP671257.....	7.8
CAP567129.....	3.29	CAP622904.....	7.26	CAP671307.....	7.6
CAP567134.....	3.29	CAP623604.....	7.26	CAP671317.....	7.6
CAP567139.....	3.29	CAP624804.....	7.26	CAP671607.....	7.6
CAP567154.....	3.29	CAP629124.....	7.25	CAP671617.....	7.6
CAP567159.....	3.29	CAP629164.....	7.25	CAP671637.....	7.8
CAP567174.....	3.29	CAP629204.....	7.25	CAP671657.....	7.8
CAP567179.....	3.29	CAP629224.....	7.25	CAP671686.....	7.7
CAP567184.....	3.29	CAP629254.....	7.25	CAP671697.....	7.7
CAP567189.....	3.29	CAP629264.....	7.25	CAP671857.....	7.8
CAP567194.....	3.29	CAP629324.....	7.25	CAP672057.....	7.8
CAP567199.....	3.29	CAP629334.....	7.25	CAP672107.....	7.6

CAP672117.....	7.6	CAP682184.....	7.14	CAP695017.....	7.11
CAP672137.....	7.8	CAP682187.....	7.10	CAP695027.....	7.12
CAP672186.....	7.7	CAP682564.....	7.32	CAP750015.....	5.25
CAP672197.....	7.7	CAP682584.....	7.14	CAP750024.....	5.23
CAP672557.....	7.8	CAP682800.....	7.17	CAP750025.....	5.25
CAP672857.....	7.8	CAP682813.....	7.17	CAP750034.....	5.23
CAP672907.....	7.6	CAP682816.....	7.17	CAP750044.....	5.23
CAP672917.....	7.6	CAP682821.....	7.17	CAP750094.....	5.21
CAP672937.....	7.8	CAP682904.....	7.13	CAP750104.....	5.21
CAP672986.....	7.7	CAP682907.....	7.9	CAP750114.....	5.21
CAP672997.....	7.7	CAP682977.....	7.15	CAP750124.....	5.21
CAP673607.....	7.6	CAP682984.....	7.14	CAP750134.....	5.21
CAP673617.....	7.6	CAP682987.....	7.10	CAP750245.....	5.25
CAP673637.....	7.8	CAP683264.....	7.32	CAP750265.....	5.25
CAP673686.....	7.7	CAP683284.....	7.14	CAP750274.....	5.22
CAP673697.....	7.7	CAP683400.....	7.17	CAP750275.....	5.25
CAP674807.....	7.6	CAP683428.....	7.17	CAP750285.....	5.25
CAP674817.....	7.6	CAP683604.....	7.13	CAP750294.....	5.23
CAP674837.....	7.8	CAP683607.....	7.9	CAP750295.....	5.25
CAP674886.....	7.7	CAP683677.....	7.15	CAP750304.....	5.23
CAP674897.....	7.7	CAP683684.....	7.14	CAP750364.....	5.21
CAP678007.....	7.6	CAP684064.....	7.32	CAP750374.....	5.21
CAP679907.....	7.6	CAP684084.....	7.14	CAP750384.....	5.21
CAP680127.....	7.9	CAP684877.....	7.15	CAP750394.....	5.21
CAP680164.....	7.13	CAP684884.....	7.14	CAP750535.....	5.25
CAP680167.....	7.9	CAP685064.....	7.32	CAP750544.....	5.22
CAP680174.....	7.13	CAP685084.....	7.14	CAP750545.....	5.25
CAP680177.....	7.9	CAP686117.....	7.18	CAP750555.....	5.25
CAP680204.....	7.13	CAP686167.....	7.18	CAP750564.....	5.23
CAP680207.....	7.9	CAP686217.....	7.18	CAP750565.....	5.25
CAP680214.....	7.13	CAP686297.....	7.18	CAP750574.....	5.23
CAP680217.....	7.9	CAP686364.....	7.32	CAP750644.....	5.21
CAP680227.....	7.9	CAP686367.....	7.18	CAP750654.....	5.21
CAP680254.....	7.13	CAP686384.....	7.14	CAP750705.....	5.25
CAP680257.....	7.9	CAP686487.....	7.18	CAP750805.....	5.25
CAP680324.....	7.13	CAP687564.....	7.32	CAP750814.....	5.22
CAP680327.....	7.9	CAP688007.....	7.16	CAP750815.....	5.25
CAP680404.....	7.13	CAP688057.....	7.16	CAP750825.....	5.25
CAP680407.....	7.9	CAP688147.....	7.10	CAP750834.....	5.23
CAP680504.....	7.13	CAP688157.....	7.10	CAP750835.....	5.25
CAP680507.....	7.9	CAP688207.....	7.10	CAP750864.....	5.21
CAP680634.....	7.13	CAP688257.....	7.10	CAP750907.....	7.17
CAP680637.....	7.9	CAP688327.....	7.10	CAP750924.....	5.21
CAP680777.....	7.15	CAP6889147.....	7.15	CAP750934.....	5.21
CAP680904.....	7.13	CAP6889157.....	7.15	CAP750967.....	7.15
CAP680907.....	7.9	CAP6889207.....	7.15	CAP751075.....	5.25
CAP680937.....	7.9	CAP6889257.....	7.15	CAP751084.....	5.22
CAP680977.....	7.15	CAP6889327.....	7.15	CAP751085.....	5.25
CAP680984.....	7.14	CAP6889407.....	7.15	CAP751095.....	5.25
CAP681104.....	7.13	CAP6889507.....	7.15	CAP751105.....	5.25
CAP681107.....	7.9	CAP6889637.....	7.15	CAP751107.....	7.17
CAP681127.....	7.9	CAP6889907.....	7.16	CAP751167.....	7.15
CAP681157.....	7.9	CAP6889957.....	7.16	CAP751194.....	5.21
CAP681177.....	7.15	CAP690907.....	7.11	CAP751204.....	5.23
CAP681184.....	7.14	CAP690987.....	7.12	CAP751294.....	5.21
CAP681187.....	7.10	CAP691107.....	7.11	CAP751345.....	5.25
CAP681284.....	7.14	CAP691187.....	7.12	CAP751354.....	5.22
CAP681307.....	7.9	CAP691607.....	7.11	CAP751355.....	5.25
CAP681327.....	7.9	CAP691687.....	7.12	CAP751365.....	5.25
CAP681337.....	7.9	CAP691717.....	7.11	CAP751374.....	5.23
CAP681357.....	7.9	CAP691727.....	7.12	CAP751375.....	5.25
CAP681504.....	7.13	CAP691817.....	7.11	CAP751464.....	5.21
CAP681584.....	7.14	CAP691827.....	7.12	CAP751474.....	5.21
CAP681600.....	7.17	CAP691917.....	7.11	CAP751484.....	5.21
CAP681604.....	7.13	CAP691927.....	7.12	CAP751607.....	7.17
CAP681607.....	7.9	CAP692017.....	7.11	CAP751624.....	5.22
CAP681613.....	7.17	CAP692027.....	7.12	CAP751667.....	7.15
CAP681637.....	7.9	CAP692107.....	7.11	CAP751734.....	5.21
CAP681664.....	7.32	CAP692187.....	7.12	CAP751744.....	5.21
CAP681677.....	7.15	CAP692517.....	7.11	CAP751774.....	5.21
CAP681684.....	7.14	CAP692527.....	7.12	CAP751844.....	5.21
CAP681687.....	7.10	CAP692907.....	7.11	CAP751874.....	5.21
CAP681784.....	7.14	CAP692987.....	7.12	CAP752067.....	7.15
CAP682017.....	7.9	CAP693217.....	7.11	CAP752107.....	7.17
CAP682064.....	7.32	CAP693227.....	7.12	CAP752907.....	7.17
CAP682084.....	7.14	CAP693607.....	7.11	CAP752967.....	7.15
CAP682100.....	7.17	CAP693687.....	7.12	CAP753667.....	7.15
CAP682104.....	7.13	CAP694017.....	7.11	CAP754867.....	7.15
CAP682113.....	7.17	CAP694027.....	7.12	CAP755334.....	5.22
CAP682116.....	7.17	CAP694807.....	7.11	CAP755834.....	5.23
CAP682177.....	7.15	CAP694887.....	7.12	CAP759104.....	5.23

# Index des références

CAP759164.....	5.23	CAP828694V1.....	3.9	CAP850013.....	3.27
CAP759204.....	5.23	CAP828704V1.....	3.9	CAP850014.....	3.27
CAP806404V1.....	3.7	CAP828774V1.....	3.9	CAP850015.....	3.27
CAP806504V1.....	3.7	CAP828794V1.....	3.9	CAP850016.....	3.27
CAP806594V1.....	3.7	CAP828804V1.....	3.9	CAP850017.....	3.27
CAP806604V1.....	3.7	CAP828904V1.....	3.9	CAP856404V1.....	3.21
CAP806664V1.....	3.7	CAP829004V1.....	3.9	CAP856504V1.....	3.21
CAP806674V1.....	3.7	CAP829204V1.....	3.9	CAP856594V1.....	3.21
CAP806694V1.....	3.7	CAP829294V1.....	3.9	CAP856604V1.....	3.21
CAP806704V1.....	3.7	CAP829404V1.....	3.9	CAP856674V1.....	3.21
CAP806774V1.....	3.7	CAP829504V1.....	3.9	CAP856694V1.....	3.21
CAP806794V1.....	3.7	CAP829594V1.....	3.9	CAP856704V1.....	3.21
CAP806804V1.....	3.7	CAP829604V1.....	3.9	CAP856774V1.....	3.21
CAP806904V1.....	3.7	CAP829704V1.....	3.9	CAP856794V1.....	3.21
CAP806994V1.....	3.7	CAP836604V1.....	3.13	CAP856804V1.....	3.21
CAP807004V1.....	3.7	CAP836664V1.....	3.13	CAP856894V1.....	3.21
CAP807084V1.....	3.7	CAP836674V1.....	3.13	CAP856904V1.....	3.21
CAP807204V1.....	3.7	CAP836694V1.....	3.13	CAP856994V1.....	3.21
CAP807304V1.....	3.7	CAP836704V1.....	3.13	CAP857004V1.....	3.21
CAP807504V1.....	3.7	CAP836774V1.....	3.13	CAP857094V1.....	3.21
CAP807594V1.....	3.7	CAP836794V1.....	3.13	CAP857204V1.....	3.21
CAP807604V1.....	3.7	CAP836804V1.....	3.13	CAP857294V1.....	3.21
CAP807704V1.....	3.7	CAP836894V1.....	3.13	CAP857304V1.....	3.21
CAP808404V1.....	3.7	CAP836904V1.....	3.13	CAP857394V1.....	3.21
CAP808504V1.....	3.7	CAP836994V1.....	3.13	CAP857504V1.....	3.21
CAP808594V1.....	3.7	CAP837004V1.....	3.13	CAP857594V1.....	3.21
CAP808604V1.....	3.7	CAP837084V1.....	3.13	CAP857794V1.....	3.21
CAP808664V1.....	3.7	CAP837094V1.....	3.13	CAP858404V1.....	3.21
CAP808674V1.....	3.7	CAP837204V1.....	3.13	CAP858504V1.....	3.21
CAP808694V1.....	3.7	CAP837294V1.....	3.13	CAP858594V1.....	3.21
CAP808704V1.....	3.7	CAP846404V1.....	3.19	CAP858604V1.....	3.21
CAP808774V1.....	3.7	CAP846504V1.....	3.19	CAP858674V1.....	3.21
CAP808794V1.....	3.7	CAP846574V1.....	3.19	CAP858694V1.....	3.21
CAP808804V1.....	3.7	CAP846594V1.....	3.19	CAP858704V1.....	3.21
CAP808904V1.....	3.7	CAP846604V1.....	3.19	CAP858774V1.....	3.21
CAP808994V1.....	3.7	CAP846654V1.....	3.19	CAP858794V1.....	3.21
CAP809004V1.....	3.7	CAP846674V1.....	3.19	CAP858804V1.....	3.21
CAP809204V1.....	3.7	CAP846694V1.....	3.19	CAP858894V1.....	3.21
CAP809294V1.....	3.7	CAP846704V1.....	3.19	CAP858904V1.....	3.21
CAP809404V1.....	3.7	CAP846774V1.....	3.19	CAP858994V1.....	3.21
CAP809504V1.....	3.7	CAP846794V1.....	3.19	CAP859004V1.....	3.21
CAP809594V1.....	3.7	CAP846804V1.....	3.19	CAP859094V1.....	3.21
CAP809604V1.....	3.7	CAP846894V1.....	3.19	CAP859204V1.....	3.21
CAP809704V1.....	3.7	CAP846904V1.....	3.19	CAP859294V1.....	3.21
CAP810334.....	3.27	CAP846994V1.....	3.19	CAP859404V1.....	3.21
CAP810444.....	3.27	CAP847004V1.....	3.19	CAP859494V1.....	3.21
CAP810534.....	3.27	CAP847094V1.....	3.19	CAP859504V1.....	3.21
CAP810634.....	3.27	CAP847204V1.....	3.19	CAP859594V1.....	3.21
CAP810734.....	3.27	CAP847294V1.....	3.19	CAP859704V1.....	3.21
CAP810834.....	3.27	CAP847304V1.....	3.19	CAP965595V1.....	3.23
CAP810934.....	3.27	CAP847394V1.....	3.19	CAP965605V1.....	3.23
CAP811034.....	3.27	CAP847504V1.....	3.19	CAP965675V1.....	3.23
CAP811134.....	3.27	CAP847574V1.....	3.19	CAP965695V1.....	3.23
CAP811234.....	3.27	CAP847594V1.....	3.19	CAP965705V1.....	3.23
CAP811334.....	3.27	CAP847794V1.....	3.19	CAP965795V1.....	3.23
CAP811434.....	3.27	CAP848404V1.....	3.19	CAP965805V1.....	3.23
CAP811534.....	3.27	CAP848504V1.....	3.19	CAP965895V1.....	3.23
CAP811634.....	3.27	CAP848574V1.....	3.19	CAP965905V1.....	3.23
CAP826404V1.....	3.9	CAP848594V1.....	3.19	CAP965995V1.....	3.23
CAP826504V1.....	3.9	CAP848604V1.....	3.19	CAP966005V1.....	3.23
CAP826594V1.....	3.9	CAP848664V1.....	3.19	CAP966095V1.....	3.23
CAP826654V1.....	3.9	CAP848674V1.....	3.19	CAP967595V1.....	3.23
CAP826664V1.....	3.9	CAP848694V1.....	3.19	CAP967605V1.....	3.23
CAP826674V1.....	3.9	CAP848704V1.....	3.19	CAP967675V1.....	3.23
CAP826684V1.....	3.9	CAP848774V1.....	3.19	CAP967695V1.....	3.23
CAP826764V1.....	3.9	CAP848794V1.....	3.19	CAP967705V1.....	3.23
CAP826774V1.....	3.9	CAP848804V1.....	3.19	CAP967795V1.....	3.23
CAP826784V1.....	3.9	CAP848894V1.....	3.19	CAP967805V1.....	3.23
CAP826884V1.....	3.9	CAP848904V1.....	3.19	CAP967895V1.....	3.23
CAP826984V1.....	3.9	CAP848994V1.....	3.19	CAP967905V1.....	3.23
CAP827074V1.....	3.9	CAP849004V1.....	3.19	CAP967995V1.....	3.23
CAP827084V1.....	3.9	CAP849094V1.....	3.19	CAP968095V1.....	3.23
CAP827284V1.....	3.9	CAP849204V1.....	3.19	CAP968295V1.....	3.23
CAP827304V1.....	3.9	CAP849294V1.....	3.19	CAP969594V1.....	3.25
CAP827504V1.....	3.9	CAP849404V1.....	3.19	CAP969604V1.....	3.25
CAP827594V1.....	3.9	CAP849494V1.....	3.19	CAP969674V1.....	3.25
CAP827604V1.....	3.9	CAP849504V1.....	3.19	CAP969694V1.....	3.25
CAP827704V1.....	3.9	CAP849594V1.....	3.19	CAP969704V1.....	3.25
CAP828604V1.....	3.9	CAP849604V1.....	3.19	CAP969794V1.....	3.25
CAP828664V1.....	3.9	CAP849704V1.....	3.19	CAP969804V1.....	3.25
CAP828674V1.....	3.9	CAP850012.....	3.27	CAP969894V1.....	3.25

CAP969904V1	3.25	GHG 262 2301 R0007	2.71	GHG 418 8153 R1200	2.60
CAP969994V1	3.25	GHG 262 2301 R0010	2.71	GHG 418 8153 R1300	2.60
CAP970004V1	3.25	GHG 262 2601 R0001	2.71	GHG 418 8153 R4200	2.60
CAP970094V1	3.25	GHG 262 2601 R0002	2.71	GHG 418 8153 R4300	2.60
CAP970204V1	3.25	GHG 262 2601 R0005	2.71	GHG 418 8154 R4200	2.60
CAP970294V1	3.25	GHG 263 0050 R0001	2.73	GHG 418 8154 R4300	2.60
CAP970304V1	3.25	GHG 263 0050 R0002	2.73	GHG 418 8155 R4200	2.60
CAP970394V1	3.25	GHG 263 0050 R0006	2.73	GHG 418 8155 R4300	2.60
CAP970504V1	3.25	GHG 263 2301 R0001	2.73	GHG 418 8170 R0051	2.60
CAP970594V1	3.25	GHG 263 2301 R0002	2.73	GHG 418 8170 R0052	2.60
CAP970794V1	3.25	GHG 263 2301 R0007	2.73	GHG 418 8170 R0053	2.60
CAP971594V1	3.25	GHG 264 0020 R0001	2.75	GHG 418 8190 R5307	2.61
CAP971604V1	3.25	GHG 264 0020 R0002	2.75	GHG 418 8190 R5507	2.61
CAP971674V1	3.25	GHG 264 0021 R0001	2.75	GHG 418 8190 R6002	2.61
CAP971694V1	3.25	GHG 264 0021 R0002	2.75	GHG 418 8190 R6101	2.61
CAP971704V1	3.25	GHG 265 0010 R0001	2.77	GHG 418 8190 R6102	2.61
CAP971794V1	3.25	GHG 265 0010 R0002	2.77	GHG 418 8190 R6201	2.61
CAP971804V1	3.25	GHG 265 0010 R0005	2.77	GHG 418 8190 R8701	2.61
CAP971894V1	3.25	GHG 266 0006 R0001	2.79	GHG 418 8195 R5407	2.61
CAP971904V1	3.25	GHG 266 0006 R0002	2.79	GHG 418 8195 R5507	2.61
CAP971994V1	3.25	GHG 273 2000 R0003	2.67	GHG 432 0001 R0001	2.55
CAP972094V1	3.25	GHG 273 2000 R0017	2.67	GHG 432 0001 R0002	2.55
CAP972204V1	3.25	GHG 273 2000 R0018	2.67	GHG 432 0002 R0001	2.55
CAP972274V1	3.25	GHG 273 2000 R9020	2.67	GHG 432 0002 R0002	2.55
CAP972294V1	3.25	GHG 273 4000 R0004	2.67	GHG 432 0011 R0001	2.55
CAP972404V1	3.25	GHG 273 4000 R0007	2.67	GHG 432 0011 R0002	2.55
CAP972494V1	3.25	GHG 273 4000 R9005	2.67	GHG 432 0011 R0003	2.55
CAP972504V1	3.25	GHG 273 6000 R0003	2.67	GHG 432 0012 R0001	2.55
CAP972574V1	3.25	GHG 273 6000 R0011	2.67	GHG 432 0012 R0002	2.55
CAP972594V1	3.25	GHG 273 6000 R0014	2.67	GHG 432 0012 R0003	2.55
CAP972604V1	3.25	GHG 273 6000 R9005	2.67	GHG 434 0111 R0001	2.57
CAP972694V1	3.25	GHG 410 1901 R0003	2.62	GHG 434 0112 R0001	2.57
CAP972704V1	3.25	GHG 410 1901 R0081	2.62	GHG 434 1111 R0005	2.57
CCL 1075 088/S6E	1.63	GHG 410 1914 R0001	2.62	GHG 434 1111 R9233	2.57
CCL 1075 094/S6E	1.63	GHG 410 1939 R0002	2.62	GHG 434 1112 R0004	2.57
CCL 1075 136/S6E	1.63	GHG 410 1953 R0001	2.62	GHG 434 1112 R0005	2.57
CCL 1075 166/S6E	1.63	GHG 411 8100 R0002	2.49	GHG 510 1901 R0001	2.7
CCL 1075 196/S6E	1.63	GHG 411 8100 R0004	2.49	GHG 510 1901 R0002	2.7
CCL 1076 001	1.63	GHG 411 8100 R0005	2.49	GHG 510 1901 R0003	2.7
CCL 1076 002	1.63	GHG 411 8100 R0007	2.49	GHG 510 1901 R0004	2.9
CCL 1077 028/S6E	1.63	GHG 411 8100 R0011	2.49	GHG 510 1901 R0005	2.9
CCL 1077 034/S6E	1.63	GHG 411 8100 R0013	2.49	GHG 510 1901 R0006	2.11
CCL 1077 088/S6E	1.63	GHG 411 8100 R0018	2.49	GHG 510 1901 R0007	2.13
CCL 1077 094/S6E	1.63	GHG 411 8101 R0002	2.49	GHG 511 3306 R0001	2.7
CCL 1077 148/S6E	1.63	GHG 411 8101 R0042	2.49	GHG 511 3406 R0001	2.7
CCL 1077 154/S6E	1.63	GHG 411 8101 R0322	2.49	GHG 511 3506 R0001	2.7
CCL 120 1279 A	1.29	GHG 411 8101 R0688	2.49	GHG 511 4306 R0001	2.7
CCL 120 1280 A	1.29	GHG 411 8101 R1866	2.49	GHG 511 4306 R3001	2.7
CCL 120 1281 A	1.29	GHG 411 8101 R1867	2.49	GHG 511 4406 R0001	2.7
CCL 120 1282 A	1.29	GHG 411 8101 R9135	2.49	GHG 511 4406 R0501	2.7
CCL 1201 2165 A	1.69	GHG 411 8200 R0004	2.51	GHG 511 4406 R3001	2.7
CCL 121 4001 AE	1.67	GHG 411 8200 R0005	2.51	GHG 511 4506 R0001	1.79, 2.7
CCL 121 4003 AE	1.67	GHG 411 8201 R1338	2.51	GHG 511 4506 R0501	2.7
CCL 121 4004 AE	1.67	GHG 411 8201 R1339	2.51	GHG 511 4506 R3001	2.7
CCL 121 4005 AE	1.67	GHG 411 8201 R1340	2.51	GHG 511 4506 R0001	2.17
CHR 6196	1.63	GHG 411 8201 R1341	2.51	GHG 511 4706 R0001	2.17
CHR 7870	1.63	GHG 411 8201 R1394	2.51	GHG 511 4706 R3001	2.17
CHR 8138	1.63	GHG 411 8201 R1395	2.51	GHG 511 4707 R0003	2.17
CHR 8857	1.69	GHG 411 8300 R0005	2.53	GHG 511 4707 R3003	2.17
CHR 8860	1.69	GHG 411 8300 R0007	2.53	GHG 511 4905 R0001	2.15
CHR 8863	1.69	GHG 411 8300 R0008	2.53	GHG 511 4905 R3001	2.15
CHR 9972	1.63	GHG 411 8301 R1865	2.53	GHG 511 4906 R0001	2.15
CHR 9973	1.63	GHG 411 8301 R1891	2.53	GHG 511 4906 R3001	2.15
CQA	4.6	GHG 412 8285 R0033	2.62	GHG 511 4907 R0001	2.15
CQB	4.6	GHG 412 8286 R0035	2.62	GHG 511 7306 R0001	2.7
CQC	4.6	GHG 418 8113 R0001	2.59	GHG 511 7406 R0001	2.7
CQE	4.6	GHG 418 8114 R0001	2.59	GHG 511 7506 R0001	1.79, 2.7
CQM	4.6	GHG 418 8115 R0001	2.59	GHG 511 8306 R0001	2.7
CYA	4.7	GHG 418 8123 R0010	2.59	GHG 511 8406 R0001	2.7
CYC	4.7	GHG 418 8124 R0010	2.59	GHG 511 8506 R0001	2.7
CYE	4.7	GHG 418 8125 R0010	2.59	GHG 512 3406 R0001	2.9
DBD	4.9	GHG 418 8131 R0011	2.62	GHG 512 3506 R0001	2.9
DBE	4.9	GHG 418 8131 R0012	2.62	GHG 512 4406 R0001	2.9
DBU	4.9	GHG 418 8131 R0013	2.62	GHG 512 4406 R0501	2.9
DPE	4.16	GHG 418 8131 R0014	2.62	GHG 512 4406 R3001	2.9
ETE	4.15	GHG 418 8131 R0015	2.62	GHG 512 4506 R0001	2.9
GHG 261 0005 R0005	2.69	GHG 418 8131 R0016	2.62	GHG 512 4506 R0501	2.9
GHG 261 0005 R0009	2.69	GHG 418 8131 R0017	2.62	GHG 512 4506 R3001	2.9
GHG 261 0005 R0010	2.69	GHG 418 8143 R0001	2.59	GHG 512 7406 R0001	2.9
GHG 262 2301 R0001	2.71	GHG 418 8144 R0001	2.59	GHG 512 7506 R0001	2.9
GHG 262 2301 R0002	2.71	GHG 418 8145 R0001	2.59		

# Index des références

GHG 512 8406 R0001.....	2.9	GHG 610 1953 R0020.....	2.87	GHG 635 1200 R0010.....	2.83
GHG 512 8506 R0001.....	2.9	GHG 610 1953 R0041.....	2.87	GHG 635 1200 R0011.....	2.83
GHG 513 3200 R0001.....	2.5	GHG 610 1953 R0057.....	2.87	GHG 635 1200 R0012.....	2.83
GHG 513 3300 R0001.....	2.5	GHG 610 1953 R0101.....	2.87	GHG 635 1220 R0001.....	2.83
GHG 513 4200 R0001.....	2.5	GHG 610 1953 R0102.....	2.87	GHG 635 1220 R0002.....	2.83
GHG 513 4300 R0001.....	2.5	GHG 610 1953 R0103.....	2.87	GHG 635 1220 R0003.....	2.83
GHG 514 4406 R0001.....	2.11	GHG 610 1953 R0104.....	2.87	GHG 635 1220 R0004.....	2.83
GHG 514 4406 R0501.....	2.11	GHG 610 1953 R0105.....	2.87	GHG 635 1220 R0005.....	2.83
GHG 514 4406 R3001.....	2.11	GHG 610 1953 R0106.....	2.87	GHG 635 1220 R0006.....	2.83
GHG 514 4506 R0001.....	2.11	GHG 610 1953 R0107.....	2.87	GHG 635 1220 R0007.....	2.83
GHG 514 4506 R0501.....	2.11	GHG 610 1953 R0108.....	2.87	GHG 635 1220 R0008.....	2.83
GHG 514 4506 R3001.....	2.11	GHG 610 1953 R0109.....	2.87	GHG 635 1220 R0009.....	2.83
GHG 514 7406 R0001.....	2.11	GHG 610 1953 R0110.....	2.87	GHG 635 1220 R0010.....	2.83
GHG 514 7506 R0001.....	2.11	GHG 610 1953 R0118.....	2.87	GHG 635 1220 R0011.....	2.83
GHG 515 4406 R0001.....	2.13	GHG 610 1953 R0126.....	2.87	GHG 635 1220 R0012.....	2.83
GHG 515 4406 R0501.....	2.13	GHG 610 1953 R0128.....	2.87	GHG 711 1101 R0011.....	2.37
GHG 515 4406 R3001.....	2.13	GHG 610 1953 R0130.....	2.87	GHG 711 1201 R0001.....	2.37
GHG 515 4506 R0001.....	2.13	GHG 610 1953 R0132.....	2.87	GHG 711 2101 R0002.....	2.32
GHG 515 4506 R0501.....	2.13	GHG 610 1953 R0134.....	2.87	GHG 711 2101 R0003.....	2.32
GHG 515 4506 R3001.....	2.13	GHG 610 1955 R0101.....	2.87	GHG 711 3101 R0001.....	2.32
GHG 515 7406 R0001.....	2.13	GHG 610 1955 R0102.....	2.87	GHG 711 3101 R0002.....	2.32
GHG 515 7506 R0001.....	2.13	GHG 610 1955 R0103.....	2.87	GHG 712 2101 R0002.....	2.37
GHG 530 1935 R0008.....	2.15	GHG 610 1955 R0104.....	2.87	GHG 712 2201 R0002.....	2.37
GHG 540 1935 R0002.....	2.17	GHG 610 1955 R0105.....	2.87	GHG 712 3101 R0005.....	2.37
GHG 542 2200 V0000.....	2.5	GHG 610 1955 R0106.....	2.87	GHG 712 3201 R0002.....	2.37
GHG 542 2300 V0000.....	2.5	GHG 610 1955 R0107.....	2.87	GHG 721 1002 R1130.....	2.41
GHG 542 5200 V0000.....	2.5	GHG 610 1955 R0108.....	2.87	GHG 721 1002 R1131.....	2.41
GHG 542 5300 V0000.....	2.5	GHG 630 1925 R0001.....	2.83	GHG 721 1002 R1132.....	2.41
GHG 570 1901 R0001.....	2.21	GHG 630 1925 R0002.....	2.83	GHG 721 1002 R1133.....	2.41
GHG 570 1901 R0002.....	2.25	GHG 630 1926 R0001.....	2.83	GHG 721 1002 R1134.....	2.41
GHG 570 1902 R0001.....	2.21, 2.25	GHG 635 1101 R0101.....	2.81	GHG 721 1002 R1135.....	2.41
GHG 570 1903 R0001.....	2.21	GHG 635 1101 R0102.....	2.81	GHG 721 1002 R1136.....	2.41
GHG 570 1903 R0002.....	2.21	GHG 635 1101 R0103.....	2.81	GHG 721 1002 R1137.....	2.41
GHG 570 1903 R0003.....	2.21	GHG 635 1101 R0104.....	2.81	GHG 721 1002 R1138.....	2.41
GHG 570 1903 R0004.....	2.21	GHG 635 1101 R0105.....	2.81	GHG 721 1002 R1139.....	2.41
GHG 570 1903 R0005.....	2.25	GHG 635 1101 R0106.....	2.81	GHG 721 1002 R1140.....	2.41
GHG 570 1903 R0006.....	2.25	GHG 635 1101 R0107.....	2.81	GHG 721 1002 R1141.....	2.41
GHG 570 1903 R0007.....	2.25	GHG 635 1101 R0108.....	2.81	GHG 721 1002 R1142.....	2.41
GHG 570 1903 R0008.....	2.25	GHG 635 1101 R0109.....	2.81	GHG 721 1002 R1143.....	2.41
GHG 570 1904 R0001.....	2.21	GHG 635 1101 R0110.....	2.81	GHG 721 1002 R1144.....	2.41
GHG 570 1904 R0002.....	2.21	GHG 635 1101 R0111.....	2.81	GHG 721 1002 R1145.....	2.41
GHG 570 1904 R0003.....	2.21	GHG 635 1101 R0112.....	2.81	GHG 721 1002 R1146.....	2.41
GHG 570 1904 R0004.....	2.21	GHG 635 1101 R0113.....	2.81	GHG 721 1002 R1147.....	2.41
GHG 570 1904 R0005.....	2.21, 2.25	GHG 635 1101 R0114.....	2.81	GHG 721 1002 R1148.....	2.41
GHG 570 1904 R0006.....	2.21, 2.25	GHG 635 1102 R0101.....	2.81	GHG 721 1002 R1149.....	2.41
GHG 570 1904 R0007.....	2.25	GHG 635 1102 R0102.....	2.81	GHG 721 1002 R1150.....	2.41
GHG 570 1904 R0008.....	2.25	GHG 635 1102 R0103.....	2.81	GHG 721 1002 R1151.....	2.41
GHG 570 1904 R0009.....	2.25	GHG 635 1102 R0104.....	2.81	GHG 721 1002 R1152.....	2.41
GHG 570 1904 R0010.....	2.25	GHG 635 1102 R0105.....	2.81	GHG 721 1002 R1153.....	2.41
GHG 570 1904 R0011.....	2.21	GHG 635 1102 R0106.....	2.81	GHG 746 0302 R2719.....	2.45
GHG 570 1904 R0012.....	2.21	GHG 635 1102 R0107.....	2.81	GHG 746 0302 R2720.....	2.45
GHG 570 1904 R0013.....	2.25	GHG 635 1102 R0108.....	2.81	GHG 746 0302 R2721.....	2.45
GHG 570 1904 R0014.....	2.25	GHG 635 1102 R0109.....	2.81	GHG 746 0302 R2722.....	2.45
GHG 570 1905 R0001.....	2.21	GHG 635 1102 R0110.....	2.81	GHG 746 0302 R2723.....	2.45
GHG 570 1905 R0002.....	2.21	GHG 635 1102 R0111.....	2.81	GHG 746 0302 R2724.....	2.45
GHG 570 1905 R0003.....	2.21	GHG 635 1102 R0112.....	2.81	GHG 746 0302 R2725.....	2.45
GHG 570 1905 R0004.....	2.21	GHG 635 1102 R0113.....	2.81	GHG 746 0302 R2726.....	2.45
GHG 570 1905 R0005.....	2.25	GHG 635 1102 R0114.....	2.81	GHG 746 0302 R2727.....	2.45
GHG 570 1905 R0006.....	2.25	GHG 635 1121 R0101.....	2.81	GHG 746 0302 R2728.....	2.45
GHG 570 1905 R0007.....	2.21	GHG 635 1121 R0102.....	2.81	GHG 791 0101 R0001.....	2.29
GHG 570 1905 R0008.....	2.25	GHG 635 1121 R0103.....	2.81	GHG 791 0101 R0002.....	2.29
GHG 570 1907 R0001.....	2.21	GHG 635 1121 R0104.....	2.81	GHG 791 0101 R0003.....	2.34
GHG 570 1907 R0002.....	2.21	GHG 635 1121 R0105.....	2.81	GHG 791 0101 R0004.....	2.34
GHG 570 1907 R0003.....	2.25	GHG 635 1121 R0106.....	2.81	GHG 791 0101 R0005.....	2.34
GHG 570 1907 R0004.....	2.25	GHG 635 1121 R0107.....	2.81	GHG 791 0101 R0006.....	2.34
GHG 570 1907 R0005.....	2.25	GHG 635 1121 R0108.....	2.81	GHG 791 0101 R0009.....	2.29
GHG 570 1907 R0006.....	2.25	GHG 635 1121 R0109.....	2.81	GHG 791 0101 R0068.....	2.29
GHG 570 1908 R0001.....	2.21, 2.25	GHG 635 1121 R0110.....	2.81	GHG 791 0101 R0069.....	2.29
GHG 571 1000 R0001.....	2.21	GHG 635 1121 R0111.....	2.81	GHG 791 0201 R0001.....	2.31
GHG 571 1000 R1001.....	2.21	GHG 635 1121 R0112.....	2.81	GHG 791 0201 R0002.....	2.31
GHG 571 1000 R3001.....	2.21	GHG 635 1121 R0113.....	2.81	GHG 791 0201 R0003.....	2.31
GHG 590 1301 R0102.....	2.15, 2.17	GHG 635 1121 R0114.....	2.81	GHG 791 0201 R0006.....	2.31
GHG 590 1302 R0102.....	2.15, 2.17	GHG 635 1200 R0001.....	2.83	GHG 791 0201 R0007.....	2.31
GHG 590 1902 R0001.....	2.15, 2.17	GHG 635 1200 R0002.....	2.83	GHG 791 0201 R0008.....	2.35
GHG 590 1903 R0001.....	2.15, 2.17	GHG 635 1200 R0003.....	2.83	GHG 791 0201 R0009.....	2.35
GHG 591 2201 R0001.....	2.15	GHG 635 1200 R0004.....	2.83	GHG 791 0201 R0010.....	2.35
GHG 591 2201 R0002.....	2.15	GHG 635 1200 R0005.....	2.83	GHG 791 0201 R0011.....	2.35
GHG 591 2201 R0003.....	2.15	GHG 635 1200 R0006.....	2.83	GHG 870 1912 R0001.....	1.85
GHG 592 2001 R0002.....	2.17	GHG 635 1200 R0007.....	2.83	GHG 871 4021 R0101.....	1.85
GHG 592 2001 R0022.....	2.17	GHG 635 1200 R0008.....	2.83	GHG 871 4121 R0101.....	1.85
GHG 610 1953 R0011.....	2.87	GHG 635 1200 R0009.....	2.83	GHG 871 4221 R0101.....	1.85

GHG 871 4321 R0101 .....	1.85	IGA2N1501NPNK2 .....	5.12	IGCWN1001BRNK2 .....	5.14
GHG 960 1949 R0111 .....	3.34	IGA2N1502BRNK2 .....	5.12	IGCWN1001NPNK2 .....	5.14
GHG 960 1949 R0112 .....	3.34	IGA2N1502NPNK2 .....	5.12	IGCWN1002BRNK2 .....	5.14
GHG 960 1949 R0113 .....	3.34	IGA2N2001BRNK2 .....	5.12	IGCWN1002NPNK2 .....	5.14
GHG 960 1949 R0114 .....	3.34	IGA2N2001NPNK2 .....	5.12	IGCWN1251BRNK2 .....	5.14
GHG 960 1949 R0115 .....	3.34	IGA2N2002BRNK2 .....	5.12	IGCWN1251NPNK2 .....	5.14
GHG 960 1949 R0116 .....	3.34	IGA2N2002NPNK2 .....	5.12	IGCWN1252BRNK2 .....	5.14
GHG 960 1955 R0001 .....	3.32	IGA2N2501BRNK2 .....	5.12	IGCWN1252NPNK2 .....	5.14
GHG 960 1955 R0002 .....	3.32	IGA2N2501NPNK2 .....	5.12	IGCWN1501BRNK2 .....	5.14
GHG 960 1955 R0003 .....	3.32	IGA2N2502BRNK2 .....	5.12	IGCWN1501NPNK2 .....	5.14
GHG 960 1955 R0004 .....	3.32	IGA2N2502NPNK2 .....	5.12	IGCWN1502BRNK2 .....	5.14
GHG 960 1955 R0005 .....	3.32	IGA2N3002BRNK2 .....	5.12	IGCWN1502NPNK2 .....	5.14
GHG 960 1955 R0021 .....	3.32	IGA2N3002NPNK2 .....	5.12	IGCWN2001BRNK2 .....	5.14
GHG 960 1955 R0022 .....	3.32	IGBWM201BRNK2 .....	5.13	IGCWN2001NPNK2 .....	5.14
GHG 960 1955 R0023 .....	3.32	IGBWM201NPNK2 .....	5.13	IGCWN2002BRNK2 .....	5.14
GHG 960 1955 R0024 .....	3.32	IGBWM202BRNK2 .....	5.13	IGCWN2002NPNK2 .....	5.14
GHG 960 1955 R0025 .....	3.32	IGBWM202NPNK2 .....	5.13	IGCWN2501BRNK2 .....	5.14
GHG 960 1955 R0026 .....	3.32	IGBWM252BRNK2 .....	5.13	IGCWN2501NPNK2 .....	5.14
GHG 960 1955 R0027 .....	3.32	IGBWM252NPNK2 .....	5.13	IGCWN2502BRNK2 .....	5.14
GHG 960 1955 R0028 .....	3.32	IGBWM322BRNK2 .....	5.13	IGCWN2502NPNK2 .....	5.14
GHG 960 1955 R0101 .....	3.33	IGBWM322NPNK2 .....	5.13	IGCXM201BRNK2 .....	5.15
GHG 960 1955 R0102 .....	3.33	IGBWM402BRNK2 .....	5.13	IGCXM201NPNK2 .....	5.15
GHG 960 1955 R0103 .....	3.33	IGBWM402NPNK2 .....	5.13	IGCXM202BRNK2 .....	5.15
GHG 960 1955 R0104 .....	3.33	IGBWM502BRNK2 .....	5.13	IGCXM202NPNK2 .....	5.15
GHG 960 1955 R0105 .....	3.33	IGBWM502NPNK2 .....	5.13	IGCXM251BRNK2 .....	5.15
GHG 960 1955 R0121 .....	3.33	IGBWM632BRNK2 .....	5.13	IGCXM251NPNK2 .....	5.15
GHG 960 1955 R0122 .....	3.33	IGBWM632NPNK2 .....	5.13	IGCXM252BRNK2 .....	5.15
GHG 960 1955 R0123 .....	3.33	IGBWM752BRNK2 .....	5.13	IGCXM252NPNK2 .....	5.15
GHG 960 1955 R0124 .....	3.33	IGBWM752NPNK2 .....	5.13	IGCXM321BRNK2 .....	5.15
GHG 960 1955 R0125 .....	3.33	IGBWN0501BRNK2 .....	5.13	IGCXM321NPNK2 .....	5.15
GHG 960 1955 R0126 .....	3.33	IGBWN0501NPNK2 .....	5.13	IGCXM322BRNK2 .....	5.15
GHG 960 1955 R0127 .....	3.33	IGBWN0502BRNK2 .....	5.13	IGCXM322NPNK2 .....	5.15
GHG 960 1955 R0128 .....	3.33	IGBWN0502NPNK2 .....	5.13	IGCXM401BRNK2 .....	5.15
HTL4 .....	3.27	IGBWN0752BRNK2 .....	5.13	IGCXM401NPNK2 .....	5.15
IGA2M201BRNK2 .....	5.12	IGBWN0752NPNK2 .....	5.13	IGCXM402BRNK2 .....	5.15
IGA2M201NPNK2 .....	5.12	IGBWN1002BRNK2 .....	5.13	IGCXM402NPNK2 .....	5.15
IGA2M202BRNK2 .....	5.12	IGBWN1002NPNK2 .....	5.13	IGCXM501BRNK2 .....	5.15
IGA2M202NPNK2 .....	5.12	IGBWN1252BRNK2 .....	5.13	IGCXM501NPNK2 .....	5.15
IGA2M251BRNK2 .....	5.12	IGBWN1252NPNK2 .....	5.13	IGCXM502BRNK2 .....	5.15
IGA2M251NPNK2 .....	5.12	IGBWN1502BRNK2 .....	5.13	IGCXM502NPNK2 .....	5.15
IGA2M252BRNK2 .....	5.12	IGBWN1502NPNK2 .....	5.13	IGCXM631BRNK2 .....	5.15
IGA2M252NPNK2 .....	5.12	IGBWN2002BRNK2 .....	5.13	IGCXM631NPNK2 .....	5.15
IGA2M321BRNK2 .....	5.12	IGBWN2002NPNK2 .....	5.13	IGCXM632BRNK2 .....	5.15
IGA2M321NPNK2 .....	5.12	IGBWN2502BRNK2 .....	5.13	IGCXM632NPNK2 .....	5.15
IGA2M322BRNK2 .....	5.12	IGBWN2502NPNK2 .....	5.13	IGCXM751BRNK2 .....	5.15
IGA2M322NPNK2 .....	5.12	IGCWM201BRNK2 .....	5.14	IGCXM751NPNK2 .....	5.15
IGA2M401BRNK2 .....	5.12	IGCWM201NPNK2 .....	5.14	IGCXM752BRNK2 .....	5.15
IGA2M401NPNK2 .....	5.12	IGCWM202BRNK2 .....	5.14	IGCXM752NPNK2 .....	5.15
IGA2M402BRNK2 .....	5.12	IGCWM202NPNK2 .....	5.14	IGCXN0501BRNK2 .....	5.15
IGA2M402NPNK2 .....	5.12	IGCWM251BRNK2 .....	5.14	IGCXN0501NPNK2 .....	5.15
IGA2M501BRNK2 .....	5.12	IGCWM251NPNK2 .....	5.14	IGCXN0502BRNK2 .....	5.15
IGA2M501NPNK2 .....	5.12	IGCWM252BRNK2 .....	5.14	IGCXN0502NPNK2 .....	5.15
IGA2M502BRNK2 .....	5.12	IGCWM252NPNK2 .....	5.14	IGCXN0751BRNK2 .....	5.15
IGA2M502NPNK2 .....	5.12	IGCWM321BRNK2 .....	5.14	IGCXN0751NPNK2 .....	5.15
IGA2M631BRNK2 .....	5.12	IGCWM321NPNK2 .....	5.14	IGCXN0752BRNK2 .....	5.15
IGA2M631NPNK2 .....	5.12	IGCWM322BRNK2 .....	5.14	IGCXN0752NPNK2 .....	5.15
IGA2M632BRNK2 .....	5.12	IGCWM322NPNK2 .....	5.14	IGCXN1001BRNK2 .....	5.15
IGA2M632NPNK2 .....	5.12	IGCWM401BRNK2 .....	5.14	IGCXN1001NPNK2 .....	5.15
IGA2M751BRNK2 .....	5.12	IGCWM401NPNK2 .....	5.14	IGCXN1002BRNK2 .....	5.15
IGA2M751NPNK2 .....	5.12	IGCWM402BRNK2 .....	5.14	IGCXN1002NPNK2 .....	5.15
IGA2M752BRNK2 .....	5.12	IGCWM402NPNK2 .....	5.14	IGCXN1251BRNK2 .....	5.15
IGA2M752NPNK2 .....	5.12	IGCWM501BRNK2 .....	5.14	IGCXN1251NPNK2 .....	5.15
IGA2M902BRNK2 .....	5.12	IGCWM501NPNK2 .....	5.14	IGCXN1252BRNK2 .....	5.15
IGA2M902NPNK2 .....	5.12	IGCWM502BRNK2 .....	5.14	IGCXN1252NPNK2 .....	5.15
IGA2N0501BRNK2 .....	5.12	IGCWM502NPNK2 .....	5.14	IGCXN1501BRNK2 .....	5.15
IGA2N0501NPNK2 .....	5.12	IGCWM631BRNK2 .....	5.14	IGCXN1501NPNK2 .....	5.15
IGA2N0502BRNK2 .....	5.12	IGCWM631NPNK2 .....	5.14	IGCXN1502BRNK2 .....	5.15
IGA2N0502NPNK2 .....	5.12	IGCWM632BRNK2 .....	5.14	IGCXN1502NPNK2 .....	5.15
IGA2N0751BRNK2 .....	5.12	IGCWM632NPNK2 .....	5.14	IGCXN2001BRNK2 .....	5.15
IGA2N0751NPNK2 .....	5.12	IGCWM632NPNK2 .....	5.14	IGCXN2001NPNK2 .....	5.15
IGA2N0752BRNK2 .....	5.12	IGCWM751BRNK2 .....	5.14	IGCXN2002BRNK2 .....	5.15
IGA2N0752NPNK2 .....	5.12	IGCWM751NPNK2 .....	5.14	IGCXN2002NPNK2 .....	5.15
IGA2N1001BRNK2 .....	5.12	IGCWM752BRNK2 .....	5.14	IGCXN2501BRNK2 .....	5.15
IGA2N1001NPNK2 .....	5.12	IGCWM752NPNK2 .....	5.14	IGCXN2501NPNK2 .....	5.15
IGA2N1002BRNK2 .....	5.12	IGCWN0501BRNK2 .....	5.14	IGCXN2502BRNK2 .....	5.15
IGA2N1002NPNK2 .....	5.12	IGCWN0501NPNK2 .....	5.14	IGCXN2502NPNK2 .....	5.15
IGA2N1251BRNK2 .....	5.12	IGCWN0502BRNK2 .....	5.14	IGE1WM201BRNK2 .....	5.16
IGA2N1251NPNK2 .....	5.12	IGCWN0502NPNK2 .....	5.14	IGE1WM201NPNK2 .....	5.16
IGA2N1252BRNK2 .....	5.12	IGCWN0751BRNK2 .....	5.14	IGE1WM202BRNK2 .....	5.16
IGA2N1252NPNK2 .....	5.12	IGCWN0751NPNK2 .....	5.14	IGE1WM202NPNK2 .....	5.16
IGA2N1501BRNK2 .....	5.12	IGCWN0752BRNK2 .....	5.14	IGE1WM202NPNK2 .....	5.16
		IGCWN0752NPNK2 .....	5.14	IGE1WM251BRNK2 .....	5.16

# Index des références

IGE1WM251NPNK2	5.16	IGE1XN0502BRNK2	5.17	IGE2WN2502NPNK2	5.18
IGE1WM252BRNK2	5.16	IGE1XN0502NPNK2	5.17	IGE2XM201BRNK2	5.19
IGE1WM252NPNK2	5.16	IGE1XN0751BRNK2	5.17	IGE2XM201NPNK2	5.19
IGE1WM321BRNK2	5.16	IGE1XN0751NPNK2	5.17	IGE2XM202BRNK2	5.19
IGE1WM321NPNK2	5.16	IGE1XN0752BRNK2	5.17	IGE2XM202NPNK2	5.19
IGE1WM322BRNK2	5.16	IGE1XN0752NPNK2	5.17	IGE2XM251BRNK2	5.19
IGE1WM322NPNK2	5.16	IGE1XN1001BRNK2	5.17	IGE2XM251NPNK2	5.19
IGE1WM401BRNK2	5.16	IGE1XN1001NPNK2	5.17	IGE2XM252BRNK2	5.19
IGE1WM401NPNK2	5.16	IGE1XN1002BRNK2	5.17	IGE2XM252NPNK2	5.19
IGE1WM402BRNK2	5.16	IGE1XN1002NPNK2	5.17	IGE2XM321BRNK2	5.19
IGE1WM402NPNK2	5.16	IGE1XN1251BRNK2	5.17	IGE2XM321NPNK2	5.19
IGE1WM501BRNK2	5.16	IGE1XN1251NPNK2	5.17	IGE2XM322BRNK2	5.19
IGE1WM501NPNK2	5.16	IGE1XN1252BRNK2	5.17	IGE2XM322NPNK2	5.19
IGE1WM502BRNK2	5.16	IGE1XN1252NPNK2	5.17	IGE2XM401BRNK2	5.19
IGE1WM502NPNK2	5.16	IGE1XN1501BRNK2	5.17	IGE2XM401NPNK2	5.19
IGE1WM631BRNK2	5.16	IGE1XN1501NPNK2	5.17	IGE2XM402BRNK2	5.19
IGE1WM631NPNK2	5.16	IGE1XN1502BRNK2	5.17	IGE2XM402NPNK2	5.19
IGE1WM632BRNK2	5.16	IGE1XN1502NPNK2	5.17	IGE2XM501BRNK2	5.19
IGE1WM632NPNK2	5.16	IGE1XN2001BRNK2	5.17	IGE2XM501NPNK2	5.19
IGE1WM751BRNK2	5.16	IGE1XN2001NPNK2	5.17	IGE2XM502BRNK2	5.19
IGE1WM751NPNK2	5.16	IGE1XN2002BRNK2	5.17	IGE2XM502NPNK2	5.19
IGE1WM752BRNK2	5.16	IGE1XN2002NPNK2	5.17	IGE2XM631BRNK2	5.19
IGE1WM752NPNK2	5.16	IGE1XN2501BRNK2	5.17	IGE2XM631NPNK2	5.19
IGE1WN0501BRNK2	5.16	IGE1XN2501NPNK2	5.17	IGE2XM632BRNK2	5.19
IGE1WN0501NPNK2	5.16	IGE1XN2502BRNK2	5.17	IGE2XM632NPNK2	5.19
IGE1WN0502BRNK2	5.16	IGE1XN2502NPNK2	5.17	IGE2XM751BRNK2	5.19
IGE1WN0502NPNK2	5.16	IGE2WM201BRNK2	5.18	IGE2XM751NPNK2	5.19
IGE1WN0751BRNK2	5.16	IGE2WM201NPNK2	5.18	IGE2XM752BRNK2	5.19
IGE1WN0751NPNK2	5.16	IGE2WM202BRNK2	5.18	IGE2XM752NPNK2	5.19
IGE1WN0752BRNK2	5.16	IGE2WM202NPNK2	5.18	IGE2XN0501BRNK2	5.19
IGE1WN0752NPNK2	5.16	IGE2WM251BRNK2	5.18	IGE2XN0501NPNK2	5.19
IGE1WN1001BRNK2	5.16	IGE2WM251NPNK2	5.18	IGE2XN0502BRNK2	5.19
IGE1WN1001NPNK2	5.16	IGE2WM252BRNK2	5.18	IGE2XN0502NPNK2	5.19
IGE1WN1002BRNK2	5.16	IGE2WM252NPNK2	5.18	IGE2XN0751BRNK2	5.19
IGE1WN1002NPNK2	5.16	IGE2WM321BRNK2	5.18	IGE2XN0751NPNK2	5.19
IGE1WN1251BRNK2	5.16	IGE2WM321NPNK2	5.18	IGE2XN0752BRNK2	5.19
IGE1WN1251NPNK2	5.16	IGE2WM322BRNK2	5.18	IGE2XN0752NPNK2	5.19
IGE1WN1252BRNK2	5.16	IGE2WM322NPNK2	5.18	IGE2XN1001BRNK2	5.19
IGE1WN1252NPNK2	5.16	IGE2WM401BRNK2	5.18	IGE2XN1001NPNK2	5.19
IGE1WN1501BRNK2	5.16	IGE2WM401NPNK2	5.18	IGE2XN1002BRNK2	5.19
IGE1WN1501NPNK2	5.16	IGE2WM402BRNK2	5.18	IGE2XN1002NPNK2	5.19
IGE1WN1502BRNK2	5.16	IGE2WM402NPNK2	5.18	IGE2XN1251BRNK2	5.19
IGE1WN1502NPNK2	5.16	IGE2WM501BRNK2	5.18	IGE2XN1251NPNK2	5.19
IGE1WN2001BRNK2	5.16	IGE2WM501NPNK2	5.18	IGE2XN1252BRNK2	5.19
IGE1WN2001NPNK2	5.16	IGE2WM502BRNK2	5.18	IGE2XN1252NPNK2	5.19
IGE1WN2002BRNK2	5.16	IGE2WM502NPNK2	5.18	IGE2XN1501BRNK2	5.19
IGE1WN2002NPNK2	5.16	IGE2WM631BRNK2	5.18	IGE2XN1501NPNK2	5.19
IGE1WN2501BRNK2	5.16	IGE2WM631NPNK2	5.18	IGE2XN1502BRNK2	5.19
IGE1WN2501NPNK2	5.16	IGE2WM632BRNK2	5.18	IGE2XN1502NPNK2	5.19
IGE1WN2502BRNK2	5.16	IGE2WM632NPNK2	5.18	IGE2XN2001BRNK2	5.19
IGE1WN2502NPNK2	5.16	IGE2WM751BRNK2	5.18	IGE2XN2001NPNK2	5.19
IGE1XM201BRNK2	5.17	IGE2WM751NPNK2	5.18	IGE2XN2002BRNK2	5.19
IGE1XM201NPNK2	5.17	IGE2WM752BRNK2	5.18	IGE2XN2002NPNK2	5.19
IGE1XM202BRNK2	5.17	IGE2WM752NPNK2	5.18	IGE2XN2501BRNK2	5.19
IGE1XM202NPNK2	5.17	IGE2WN0501BRNK2	5.18	IGE2XN2501NPNK2	5.19
IGE1XM251BRNK2	5.17	IGE2WN0501NPNK2	5.18	IGE2XN2502BRNK2	5.19
IGE1XM251NPNK2	5.17	IGE2WN0502BRNK2	5.18	IGE2XN2502NPNK2	5.19
IGE1XM252BRNK2	5.17	IGE2WN0502NPNK2	5.18	IHB A1 KIT	1.91
IGE1XM252NPNK2	5.17	IGE2WN0751BRNK2	5.18	IHB A2 KIT	1.91
IGE1XM321BRNK2	5.17	IGE2WN0751NPNK2	5.18	IHB A3 KIT	1.91
IGE1XM321NPNK2	5.17	IGE2WN0752BRNK2	5.18	IHB A4 KIT	1.91
IGE1XM322BRNK2	5.17	IGE2WN0752NPNK2	5.18	IHB J1 KIT	1.91
IGE1XM322NPNK2	5.17	IGE2WN1001BRNK2	5.18	IHB J2 KIT	1.91
IGE1XM401BRNK2	5.17	IGE2WN1001NPNK2	5.18	IHB J3 KIT	1.91
IGE1XM401NPNK2	5.17	IGE2WN1002BRNK2	5.18	IHB J4 KIT	1.91
IGE1XM402BRNK2	5.17	IGE2WN1002NPNK2	5.18	IHB J5 KIT	1.91
IGE1XM402NPNK2	5.17	IGE2WN1251BRNK2	5.18	IHB P1 KIT	1.91
IGE1XM501BRNK2	5.17	IGE2WN1251NPNK2	5.18	IHB P2 KIT	1.91
IGE1XM501NPNK2	5.17	IGE2WN1252BRNK2	5.18	IHB16L/UNV1D CE	1.91
IGE1XM502BRNK2	5.17	IGE2WN1252NPNK2	5.18	IHB24L/UNV1D CE	1.91
IGE1XM502NPNK2	5.17	IGE2WN1501BRNK2	5.18	IHB32L/UNV1D CE	1.91
IGE1XM631BRNK2	5.17	IGE2WN1501NPNK2	5.18	IHB48L/UNV1D CE	1.91
IGE1XM631NPNK2	5.17	IGE2WN1502BRNK2	5.18	IHB64L/UNV1D CE	1.91
IGE1XM632BRNK2	5.17	IGE2WN1502NPNK2	5.18	JBA	5.28
IGE1XM632NPNK2	5.17	IGE2WN2001BRNK2	5.18	JBB	5.28
IGE1XM751BRNK2	5.17	IGE2WN2001NPNK2	5.18	JBC	5.28
IGE1XM751NPNK2	5.17	IGE2WN2002BRNK2	5.18	JBE	5.28
IGE1XM752BRNK2	5.17	IGE2WN2002NPNK2	5.18	JBG	5.28
IGE1XM752NPNK2	5.17	IGE2WN2501BRNK2	5.18	JBR	5.28
IGE1XN0501BRNK2	5.17	IGE2WN2501NPNK2	5.18	JCA	5.28
IGE1XN0501NPNK2	5.17	IGE2WN2502BRNK2	5.18	JCB	5.28

JCC.....	5.28	TECK050-4SS.....	3.41	TMCX100 0 BULK.....	3.37
JCE.....	5.28	TECK075-5.....	3.41	TMCX100 1.....	3.37
JCG.....	5.28	TECK075-5S.....	3.41	TMCX100 1 BULK.....	3.37
JCR.....	5.28	TECK075-5SS.....	3.41	TMCX100 2.....	3.37
JDA.....	5.28	TECK075-6.....	3.41	TMCX100 2 BULK.....	3.37
JDB.....	5.28	TECK075-6S.....	3.41	TMCX10402.....	3.39
JDC.....	5.28	TECK075-6SS.....	3.41	TMCX125 1.....	3.37
JDE.....	5.28	TECK100-7.....	3.41	TMCX125 1 BULK.....	3.37
JDG.....	5.28	TECK100-7S.....	3.41	TMCX125 2.....	3.37
JDR.....	5.28	TECK100-7SS.....	3.41	TMCX150 1.....	3.37
JGA.....	5.28	TECK125-10.....	3.41	TMCX150 2.....	3.37
JGB.....	5.28	TECK125-10S.....	3.41	TMCX165.....	3.39
JGC.....	5.28	TECK125-8.....	3.41	TMCX200 1.....	3.37
JGE.....	5.28	TECK125-8S.....	3.41	TMCX200 2.....	3.37
JGG.....	5.28	TECK125-9.....	3.41	TMCX250 1.....	3.37
JGR.....	5.28	TECK125-9S.....	3.41	TMCX250 2.....	3.37
LSC10.....	3.38	TECK150-11.....	3.41	TMCX285.....	3.39
LSC20.....	3.38	TECK150-11S.....	3.41	TMCX300 1.....	3.37
LSC200CART.....	3.38	TECK150-12.....	3.41	TMCX300 2.....	3.37
LSC75.....	3.38	TECK150-12S.....	3.41	TMCX3112.....	3.39
LSC75.....	3.38	TECK200-13.....	3.41	TMCX350 1.....	3.37
LSC75.....	3.38	TECK200-13S.....	3.41	TMCX350 2.....	3.37
LSC75.....	3.38	TECK200-14.....	3.41	TMCX400 1.....	3.37
LUM 10312.....	1.79	TECK200-14S.....	3.41	TMCX400 2.....	3.37
LUM 10401.....	1.79	TECK200-15.....	3.41	TMCX4140.....	3.39
LUM 10403.....	1.79	TECK200-15S.....	3.41	TMCX5161.....	3.39
LUM 10404.....	1.79	TECK200-16.....	3.41	TMCX6206.....	3.39
LUM 17141.....	1.79	TECK200-16S.....	3.41	TMCX7247.....	3.39
NOR 000 005 060 431.....	1.25	TECK200-16S.....	3.41	TMCX8302.....	3.39
NOR 000 005 060 432.....	1.25	TECK250-17.....	3.41	TMCX9352.....	3.39
NOR 000 005 060 433.....	1.25	TECK250-17S.....	3.41	TMCXM110 1.....	3.37
NOR 000 005 060 500.....	1.37	TECK250-18.....	3.41	TMCXM110 2.....	3.37
NOR 000 005 060 508.....	1.37	TECK250-18S.....	3.41	TMCXM20 0.....	3.37
NOR 000 005 060 516.....	1.37	TECK250-19.....	3.41	TMCXM20 1.....	3.37
NOR 000 005 060 580.....	1.43	TECK300-19S.....	3.41	TMCXM20 2.....	3.37
NOR 000 005 060 581.....	1.43	TECK300-20.....	3.41	TMCXM25 0.....	3.37
NOR 000 005 060 582.....	1.43	TECK300-20S.....	3.41	TMCXM25 1.....	3.37
NOR 000 005 060 583.....	1.43	TECK300-21.....	3.41	TMCXM25 2.....	3.37
NOR 000 005 110 836.....	1.63, 1.67	TECK300-21S.....	3.41	TMCXM32 0.....	3.37
NOR 000 005 120 123.....	1.57	TECK350-22.....	3.41	TMCXM32 1.....	3.37
NOR 000 005 120 439.....	1.57	TECK350-22S.....	3.41	TMCXM32 2.....	3.37
NOR 000 005 140 700.....	1.75	TECK350-23.....	3.41	TMCXM40 1.....	3.37
NOR 000 005 140 776.....	1.75	TECK350-23S.....	3.41	TMCXM40 2.....	3.37
NOR 000 005 140 809.....	1.75	TECK400-24.....	3.41	TMCXM50 1.....	3.37
NOR 000 005 140 906.....	1.75	TECK400-24S.....	3.41	TMCXM50 2.....	3.37
NOR 000 007 000 001.....	1.11	TECK400-25.....	3.41	TMCXM63 1.....	3.37
NOR 000 115 170 215.....	1.73	TECK400-25S.....	3.41	TMCXM63 2.....	3.37
NOR 000 115 170 221.....	1.73	TECK400-26.....	3.41	TMCXM75 1.....	3.37
NOR 000 115 170 222.....	1.73	TECK400-26S.....	3.41	TMCXM75 2.....	3.37
NOR 000 115 170 227.....	1.73	TMC10402.....	3.40	TMCXM90 1.....	3.37
NOR 000 115 170 230.....	1.73	TMC165.....	3.40	TMCXM90 2.....	3.37
NOR 000 115 170 233.....	1.73	TMC285.....	3.40	TPU.....	4.11
NOR 000 115 170 315.....	1.73	TMC3112.....	3.40	TSC05.....	3.27, 3.38
NOR 000 115 170 321.....	1.73	TMC4140.....	3.40	TSC1.....	3.27, 3.38
NOR 000 115 170 322.....	1.73	TMC5161.....	3.40	TSC4.....	3.27, 3.38
NOR 000 115 170 327.....	1.73	TMC6206.....	3.40	UFD.....	4.18
NOR 000 115 170 333.....	1.73	TMC7247.....	3.40	UND.....	4.19
NOR 000 115 170 583.....	1.73	TMC8302.....	3.40		
NOR 000 115 170 715.....	1.73	TMC9352.....	3.40		
NOR 003 045 060 403.....	1.52	TMC-K1.....	3.38		
NOR 003 045 060 411.....	1.52	TMC-K10.....	3.38		
NOR 003 045 060 429.....	1.52	TMC-K2.....	3.38		
NOR 003 045 060 479.....	1.52	TMC-K3.....	3.38		
NOR 003 045 060 487.....	1.52	TMC-K4.....	3.38		
NOR 003 045 060 495.....	1.52	TMC-K5.....	3.38		
NOR 003 165 060 403.....	1.52	TMC-K6.....	3.38		
NOR 003 165 060 411.....	1.52	TMC-K7.....	3.38		
NOR 003 165 060 429.....	1.52	TMC-K8.....	3.38		
NOR 003 165 060 479.....	1.52	TMC-K9.....	3.38		
NOR 003 165 060 487.....	1.52	TMCX050 0.....	3.37		
NOR 003 165 060 495.....	1.52	TMCX050 0 BULK.....	3.37		
TAU.....	4.11	TMCX050 1.....	3.37		
TECK050-1.....	3.41	TMCX050 1 BULK.....	3.37		
TECK050-1S.....	3.41	TMCX050 2.....	3.37		
TECK050-1SS.....	3.41	TMCX050 2 BULK.....	3.37		
TECK050-2.....	3.41	TMCX075 0.....	3.37		
TECK050-2S.....	3.41	TMCX075 0 BULK.....	3.37		
TECK050-2SS.....	3.41	TMCX075 1.....	3.37		
TECK050-3.....	3.41	TMCX075 1 BULK.....	3.37		
TECK050-3S.....	3.41	TMCX075 2.....	3.37		
TECK050-3SS.....	3.41	TMCX075 2 BULK.....	3.37		
TECK050-4.....	3.41	TMCX100 0.....	3.37		
TECK050-4S.....	3.41				

# Index des codes distribution

10312	LUM 10312	1.79	50209	GHG 591 2201 R0001	2.15
10401	LUM 10401	1.79	50210	GHG 591 2201 R0003	2.15
10403	LUM 10403	1.79	50219	GHG 542 5200 V0000	2.5
10404	LUM 10404	1.79	50220	NOR 000 005 060 500	1.37
17141	LUM 17141	1.79	50221	NOR 000 005 060 508	1.37
50000	1 2265 875 101	1.35	50222	NOR 000 005 060 516	1.37
50001	1 2263 875 101	1.35	50223	GHG 273 2000 R9020	2.67
50002	1 2266 875 101	1.35	50224	GHG 273 6000 R9005	2.67
50003	1 2264 875 101	1.35	50225	GHG 273 4000 R9005	2.67
50004	1 2267 875 101	1.35	50226	2 2480 464 000	1.52
50013	1 1359 001 001	1.5	50227	2 2480 474 000	1.52
50014	2 1147 300 000	1.9	50228	2 2480 484 000	1.52
50019	2 2480 092 000	1.52	50241	GHG 542 2300 V0000	2.5
50020	2 2480 004 000	1.52	50256	1 1118 009 410	1.7
50021	2 2480 462 000	1.52	50258	1 2261 885 111	1.41
50022	2 2480 472 000	1.52	50259	1 2273 885 101	1.41
50025	2 2480 000 122	1.52	50261	1 1518 009 111	1.7
50027	3 2485 000 005	1.52	50263	1 2260 885 101	1.41
50028	2 2480 001 000	1.12	50264	1 2260 885 103	1.41
50032	GHG 273 2000 R0017	2.67	50265	1 2260 885 109	1.41
50033	GHG 273 2000 R0018	2.67	50266	1 2260 885 111	1.41
50034	GHG 273 4000 R0004	2.67	50267	1 2261 885 101	1.41
50035	GHG 273 6000 R0011	2.67	50268	1 2261 885 103	1.41
50036	GHG 273 2000 R0003	2.67	50269	1 2261 885 109	1.41
50037	GHG 273 6000 R0003	2.67	50277	GHG 261 0005 R0009	2.69
50040	GHG 410 1939 R0002	2.62	50278	GHG 261 0005 R0010	2.69
50041	GHG 411 8100 R0004	2.49	50279	GHG 262 2301 R0001	2.71
50042	GHG 411 8100 R0005	2.49	50280	GHG 262 2301 R0002	2.71
50043	GHG 411 8100 R0011	2.49	50281	GHG 262 2601 R0001	2.71
50044	GHG 411 8100 R0013	2.49	50282	GHG 262 2601 R0002	2.71
50045	GHG 411 8101 R0322	2.49	50283	GHG 263 2301 R0002	2.73
50046	GHG 411 8200 R0004	2.51	50284	GHG 263 0050 R0001	2.73
50047	GHG 411 8200 R0005	2.51	50285	GHG 263 0050 R0002	2.73
50048	GHG 411 8300 R0005	2.53	50286	GHG 264 0020 R0001	2.75
50052	GHG 418 8155 R4200	2.60	50287	GHG 264 0020 R0002	2.75
50053	GHG 418 8153 R1200	2.60	50288	GHG 264 0021 R0001	2.75
50054	GHG 418 8153 R1300	2.60	50289	GHG 264 0021 R0002	2.75
50058	GHG 418 8190 R5307	2.61	50290	GHG 265 0010 R0001	2.77
50059	GHG 418 8190 R6201	2.61	50291	GHG 265 0010 R0002	2.77
50069	GHG 542 2200 V0000	2.5	50292	GHG 266 0006 R0001	2.79
50075	GHG 791 0101 R0001	2.29	50293	GHG 266 0006 R0002	2.79
50076	GHG 791 0101 R0002	2.29	50308	GHG 411 8101 R0042	2.49
50077	GHG 791 0201 R0006	2.31	50309	GHG 411 8101 R0688	2.49
50078	GHG 791 0201 R0001	2.31	50310	GHG 411 8101 R9135	2.49
50079	GHG 791 0201 R0002	2.31	50313	GHG 411 8100 R0007	2.49
50080	GHG 791 0101 R0069	2.29	50316	GHG 411 8300 R0007	2.53
50081	GHG 791 0101 R0068	2.29	50317	GHG 411 8300 R0008	2.53
50085	GHG 263 2301 R0001	2.73	50325	GHG 418 8125 R0010	2.59
50086	1 1380 100 001	1.6	50327	GHG 418 8115 R0001	2.59
50087	3 1380 100 102	1.6	50328	GHG 418 8114 R0001	2.59
50088	3 1380 100 101	1.6	50329	GHG 418 8113 R0001	2.59
50089	3 1380 100 103	1.6	50330	GHG 418 8145 R0001	2.59
50108	1 2267 875 109	1.35	50331	GHG 418 8144 R0001	2.59
50109	1 2265 875 103	1.35	50332	GHG 418 8143 R0001	2.59
50110	1 2265 875 109	1.35	50333	GHG 418 8131 R0011	2.62
50114	1 2263 875 103	1.35	50334	GHG 418 8131 R0012	2.62
50115	1 2266 875 103	1.35	50335	GHG 418 8131 R0013	2.62
50116	1 2266 875 109	1.35	50336	GHG 418 8131 R0017	2.62
50121	1 2264 875 103	1.35	50337	GHG 410 1901 R0003	2.62
50122	1 2264 875 111	1.35	50338	GHG 418 8155 R4300	2.60
50123	1 2267 875 103	1.35	50340	GHG 410 1901 R0081	2.62
50124	1 2267 875 111	1.35	50345	GHG 418 8190 R6101	2.61
50125	1 2268 875 101	1.35	50346	GHG 418 8190 R6002	2.61
50126	1 2269 875 101	1.35	50347	GHG 418 8190 R6102	2.61
50130	1 2264 875 109	1.35	50348	GHG 418 8190 R5507	2.61
50131	2 2480 002 000	1.52	50349	GHG 418 8190 R8701	2.61
50132	2 2480 054 000	1.52	50350	GHG 418 8131 R0014	2.62
50133	2 2480 482 000	1.52	50351	GHG 418 8131 R0015	2.62
50134	2 2483 027 000	1.52	50352	GHG 418 8131 R0016	2.62
50146	NOR 000 115 170 715	1.73	50353	GHG 410 1953 R0001	2.62
50147	1 2263 875 109	1.35	50354	GHG 410 1914 R0001	2.62
50148	1 2263 875 111	1.35	50397	GHG 635 1101 R0101	2.81
50150	NOR 000 115 170 583	1.73	50398	GHG 635 1101 R0102	2.81
50181	NOR 000 005 120 439	1.57	50399	GHG 635 1101 R0103	2.81
50191	1 1540 000 443	1.9	50400	GHG 635 1101 R0104	2.81
50192	1 1145 000 792	1.9	50401	GHG 635 1101 R0105	2.81
50193	1 1145 000 795	1.9	50402	GHG 635 1101 R0106	2.81
50203	GHG 791 0201 R0007	2.31	50403	GHG 635 1101 R0107	2.81
50204	GHG 791 0201 R0003	2.31	50404	GHG 635 1101 R0108	2.81
50206	GHG 591 2201 R0002	2.15	50405	GHG 635 1101 R0109	2.81
50208	GHG 592 2001 R0002	2.17	50406	GHG 635 1101 R0110	2.81

50407.....	GHG 635 1101 R0111.....	2.81	50953.....	1 3465 136 001.....	1.39
50408.....	GHG 635 1101 R0112.....	2.81	50954.....	1 3465 136 011.....	1.39
50409.....	GHG 635 1101 R0113.....	2.81	50955.....	1 3465 136 021.....	1.39
50410.....	GHG 635 1101 R0114.....	2.81	50956.....	1 3465 236 001.....	1.39
50414.....	1 3463 218 001.....	1.89	50957.....	1 3465 236 011.....	1.39
50415.....	1 3463 218 023.....	1.89	50958.....	1 3465 236 021.....	1.39
50416.....	1 3463 236 001.....	1.89	50959.....	1 3465 158 001.....	1.39
50417.....	1 3463 236 023.....	1.89	50960.....	1 3465 158 011.....	1.39
50418.....	1 3463 258 001.....	1.89	50961.....	1 3465 158 021.....	1.39
50419.....	1 3463 258 023.....	1.89	50962.....	1 3465 258 001.....	1.39
50430.....	NOR 000 005 060 580.....	1.43	50963.....	1 3465 258 011.....	1.39
50431.....	NOR 000 005 060 581.....	1.43	50964.....	1 3465 258 021.....	1.39
50432.....	NOR 000 005 060 582.....	1.43	50965.....	1 3465 236 031.....	1.39
50433.....	NOR 000 005 060 583.....	1.43	50966.....	1 3465 218 031.....	1.39
50440.....	3 2475 903 002.....	1.25, 1.89	50996.....	GHG 418 8153 R4200.....	2.60
50441.....	3 2475 903 005.....	1.25, 1.89	51031.....	GHG 418 8170 R0051.....	2.60
50442.....	3 2475 903 008.....	1.25, 1.89	51056.....	GHG 635 1121 R0114.....	2.81
50454.....	CCL 120 1279 A.....	1.29	51091.....	GHG 791 0201 R0010.....	2.35
50455.....	CCL 120 1280 A.....	1.29	51092.....	GHG 791 0201 R0011.....	2.35
50456.....	CCL 120 1281 A.....	1.29	51098.....	GHG 542 5300 V0000.....	2.5
50457.....	CCL 120 1282 A.....	1.29	51123.....	1 3465 218 101.....	1.39
50458.....	GHG 530 1935 R0008.....	2.15	51124.....	1 3465 236 101.....	1.39
50497.....	GHG 418 8154 R4200.....	2.60	51142.....	GHG 412 8285 R0033.....	2.62
50500.....	GHG 791 0101 R0003.....	2.34	51143.....	GHG 412 8286 R0035.....	2.62
50522.....	NOR 000 005 060 431.....	1.25	51145.....	GHG 635 1121 R0113.....	2.81
50523.....	NOR 000 005 060 432.....	1.25	51147.....	1 3465 258 074.....	1.39
50524.....	NOR 000 005 060 433.....	1.25	51192.....	1 3465 236 074.....	1.39
50526.....	GHG 418 8154 R4300.....	2.60	51193.....	1 3465 218 074.....	1.39
50527.....	1 2265 875 111.....	1.35	51210.....	GHG 610 1953 R0101.....	2.87
50528.....	1 2265 755 101.....	1.12	51211.....	GHG 610 1953 R0102.....	2.87
50529.....	1 2265 855 103.....	1.12	51212.....	GHG 610 1953 R0103.....	2.87
50548.....	GHG 791 0101 R0005.....	2.34	51213.....	GHG 610 1955 R0101.....	2.87
50556.....	GHG 791 0101 R0019.....	2.29	51220.....	GHG 610 1953 R0104.....	2.87
50572.....	GHG 418 8195 R5407.....	2.61	51221.....	GHG 610 1953 R0105.....	2.87
50578.....	GHG 418 8123 R0010.....	2.59	51222.....	GHG 610 1953 R0106.....	2.87
50584.....	GHG 418 8124 R0010.....	2.59	51223.....	GHG 610 1953 R0107.....	2.87
50585.....	GHG 262 2301 R0007.....	2.71	51224.....	GHG 610 1953 R0108.....	2.87
50612.....	GHG 432 0001 R0001.....	2.55	51225.....	GHG 610 1953 R0109.....	2.87
50613.....	GHG 432 0002 R0001.....	2.55	51226.....	GHG 610 1955 R0102.....	2.87
50614.....	GHG 432 0001 R0002.....	2.55	51227.....	GHG 610 1955 R0103.....	2.87
50615.....	GHG 432 0002 R0002.....	2.55	51230.....	GHG 610 1953 R0118.....	2.87
50624.....	GHG 432 0011 R0001.....	2.55	51231.....	GHG 610 1953 R0110.....	2.87
50625.....	GHG 432 0012 R0001.....	2.55	51232.....	GHG 610 1955 R0104.....	2.87
50626.....	GHG 432 0011 R0002.....	2.55	51233.....	GHG 610 1955 R0105.....	2.87
50627.....	GHG 432 0012 R0002.....	2.55	51234.....	GHG 610 1955 R0106.....	2.87
50628.....	GHG 432 0011 R0003.....	2.55	51240.....	GHG 610 1953 R0126.....	2.87
50629.....	GHG 432 0012 R0003.....	2.55	51241.....	GHG 610 1953 R0130.....	2.87
50636.....	GHG 434 0111 R0001.....	2.57	51242.....	GHG 610 1955 R0107.....	2.87
50637.....	GHG 434 0112 R0001.....	2.57	51250.....	GHG 610 1953 R0128.....	2.87
50642.....	GHG 434 1111 R0004.....	2.57	51251.....	GHG 610 1953 R0132.....	2.87
50643.....	GHG 434 1112 R0004.....	2.57	51252.....	GHG 610 1955 R0108.....	2.87
50644.....	GHG 434 1111 R0005.....	2.57	51260.....	GHG 610 1953 R0057.....	2.87
50645.....	GHG 434 1112 R0005.....	2.57	51261.....	GHG 610 1953 R0011.....	2.87
50648.....	1 2266 875 111.....	1.35	51262.....	GHG 610 1953 R0134.....	2.87
50651.....	GHG 262 2601 R0005.....	2.71	51263.....	GHG 610 1953 R0041.....	2.87
50652.....	GHG 540 1935 R0002.....	2.17	51264.....	GHG 610 1953 R0020.....	2.87
50666.....	GHG 791 0101 R0006.....	2.34	51267.....	3 2475 900 087.....	1.35
50687.....	GHG 791 0101 R0004.....	2.34	51268.....	3 2475 900 088.....	1.35
50688.....	GHG 791 0201 R0008.....	2.35	51269.....	3 2475 900 089.....	1.35
50689.....	GHG 791 0201 R0009.....	2.35	51271.....	NOR 003 045 060 403.....	1.52
50690.....	GHG 263 0050 R0006.....	2.73	51272.....	NOR 003 045 060 411.....	1.52
50691.....	GHG 265 0010 R0005.....	2.77	51273.....	NOR 003 045 060 429.....	1.52
50692.....	GHG 261 0005 R0005.....	2.69	51275.....	NOR 003 165 060 403.....	1.52
50693.....	GHG 262 2301 R0010.....	2.71	51276.....	NOR 003 165 060 411.....	1.52
50765.....	GHG 592 2001 R0022.....	2.17	51277.....	NOR 003 165 060 429.....	1.52
50768.....	GHG 635 1121 R0110.....	2.81	51279.....	NOR 003 045 060 479.....	1.52
50844.....	GHG 418 8170 R0053.....	2.60	51280.....	NOR 003 045 060 487.....	1.52
50863.....	GHG 635 1121 R0107.....	2.81	51281.....	NOR 003 045 060 495.....	1.52
50878.....	GHG 711 1101 R0011.....	2.37	51283.....	NOR 003 165 060 479.....	1.52
50879.....	GHG 711 1201 R0001.....	2.37	51284.....	NOR 003 165 060 487.....	1.52
50882.....	GHG 711 2101 R0002.....	2.32	51285.....	NOR 003 165 060 495.....	1.52
50883.....	GHG 711 2101 R0003.....	2.32	51300.....	GHG 960 1955 R0001.....	3.32
50884.....	GHG 712 2101 R0002.....	2.37	51301.....	GHG 960 1955 R0002.....	3.32
50885.....	GHG 712 2201 R0002.....	2.37	51302.....	GHG 960 1955 R0003.....	3.32
50888.....	GHG 711 3101 R0001.....	2.32	51303.....	GHG 960 1955 R0004.....	3.32
50889.....	GHG 711 3101 R0002.....	2.32	51304.....	GHG 960 1955 R0005.....	3.32
50890.....	GHG 712 3101 R0005.....	2.37	51305.....	GHG 960 1955 R0021.....	3.32
50892.....	GHG 712 3201 R0002.....	2.37	51306.....	GHG 960 1955 R0022.....	3.32
50950.....	1 3465 218 001.....	1.39	51307.....	GHG 960 1955 R0023.....	3.32
50951.....	1 3465 218 011.....	1.39	51308.....	GHG 960 1955 R0024.....	3.32
50952.....	1 3465 218 021.....	1.39	51309.....	GHG 960 1955 R0025.....	3.32

# Index des codes distribution

51310.....	GHG 960 1955 R0026.....	3.32	51639.....	1 1700 000 930.....	1.10
51311.....	GHG 960 1955 R0027.....	3.32	51658.....	1 1700 000 003.....	1.10
51312.....	GHG 960 1955 R0028.....	3.32	51659.....	1 1700 000 004.....	1.10
51313.....	GHG 960 1955 R0101.....	3.33	51660.....	1 1700 000 107.....	1.10
51314.....	GHG 960 1955 R0102.....	3.33	51661.....	1 1700 000 012.....	1.17
51315.....	GHG 960 1955 R0103.....	3.33	51662.....	1 1700 000 013.....	1.17
51316.....	GHG 960 1955 R0104.....	3.33	51663.....	1 1700 000 113.....	1.17
51317.....	GHG 960 1955 R0105.....	3.33	51664.....	1 1700 000 520.....	1.17
51318.....	GHG 960 1955 R0121.....	3.33	51665.....	1 1700 000 521.....	1.17
51319.....	GHG 960 1955 R0122.....	3.33	51672.....	1 1700 000 919.....	1.17
51320.....	GHG 960 1955 R0123.....	3.33	51673.....	1 1700 000 922.....	1.17
51321.....	GHG 960 1955 R0124.....	3.33	51675.....	1 1700 000 924.....	1.17
51322.....	GHG 960 1955 R0125.....	3.33	51677.....	1 1700 000 223.....	1.10
51323.....	GHG 960 1955 R0126.....	3.33	51678.....	1 1700 000 522.....	1.17
51324.....	GHG 960 1955 R0127.....	3.33	51679.....	1 1700 000 523.....	1.17
51325.....	GHG 960 1955 R0128.....	3.33	51680.....	1 1700 000 017.....	1.17
51341.....	GHG 960 1949 R0111.....	3.34	51681.....	1 1700 000 018.....	1.17
51342.....	GHG 960 1949 R0112.....	3.34	51682.....	1 1700 000 019.....	1.17
51343.....	GHG 960 1949 R0113.....	3.34	51683.....	1 1700 000 020.....	1.17
51344.....	GHG 960 1949 R0114.....	3.34	51684.....	1 1700 102 002.....	1.13
51345.....	GHG 960 1949 R0115.....	3.34	51685.....	1 1700 102 003.....	1.13
51346.....	GHG 960 1949 R0116.....	3.34	51686.....	1 1700 102 009.....	1.13
51401.....	GHG 411 8101 R1866.....	2.49	51687.....	1 1700 102 010.....	1.13
51402.....	GHG 411 8101 R1867.....	2.49	51688.....	1 1700 101 002.....	1.13
51403.....	GHG 411 8201 R1394.....	2.51	51689.....	1 1700 101 003.....	1.13
51404.....	GHG 411 8201 R1395.....	2.51	51690.....	1 1700 101 009.....	1.13
51405.....	GHG 411 8100 R0002.....	2.49	51691.....	1 1700 101 010.....	1.13
51435.....	GHG 871 4021 R0101.....	1.85	51741.....	GHG 721 1002 R1130.....	2.41
51436.....	GHG 871 4121 R0101.....	1.85	51742.....	GHG 721 1002 R1131.....	2.41
51437.....	GHG 871 4221 R0101.....	1.85	51743.....	GHG 721 1002 R1132.....	2.41
51438.....	GHG 871 4321 R0101.....	1.85	51744.....	GHG 721 1002 R1133.....	2.41
51457.....	GHG 870 1912 R0001.....	1.85	51745.....	GHG 746 0302 R2719.....	2.45
51458.....	400 71 344 115.....	1.85	51746.....	GHG 746 0302 R2720.....	2.45
51460.....	CCL 1077 028/S6E.....	1.63	51747.....	GHG 721 1002 R1138.....	2.41
51461.....	CCL 1077 088/S6E.....	1.63	51748.....	GHG 721 1002 R1139.....	2.41
51462.....	CCL 1077 148/S6E.....	1.63	51749.....	GHG 721 1002 R1140.....	2.41
51463.....	CCL 1077 034/S6E.....	1.63	51750.....	GHG 721 1002 R1141.....	2.41
51464.....	CCL 1077 094/S6E.....	1.63	51751.....	GHG 746 0302 R2721.....	2.45
51465.....	CCL 1077 154/S6E.....	1.63	51752.....	GHG 746 0302 R2722.....	2.45
51466.....	CCL 1075 088/S6E.....	1.63	51753.....	GHG 721 1002 R1134.....	2.41
51467.....	CCL 1075 136/S6E.....	1.63	51754.....	GHG 721 1002 R1135.....	2.41
51468.....	CCL 1075 196/S6E.....	1.63	51755.....	GHG 721 1002 R1136.....	2.41
51469.....	CCL 1075 094/S6E.....	1.63	51756.....	GHG 721 1002 R1137.....	2.41
51470.....	CCL 1075 166/S6E.....	1.63	51757.....	GHG 746 0302 R2723.....	2.45
51482.....	CCL 1076 001.....	1.63	51758.....	GHG 721 1002 R1142.....	2.41
51483.....	CCL 1076 002.....	1.63	51759.....	GHG 721 1002 R1143.....	2.41
51485.....	750 283.....	1.63	51760.....	GHG 721 1002 R1144.....	2.41
51486.....	750 286.....	1.63	51761.....	GHG 721 1002 R1145.....	2.41
51487.....	CHR 9973.....	1.63	51762.....	GHG 746 0302 R2724.....	2.45
51488.....	CHR 9972.....	1.63	51763.....	GHG 746 0302 R2725.....	2.45
51489.....	CHR 8138.....	1.63	51764.....	GHG 721 1002 R1146.....	2.41
51490.....	CHR 7870.....	1.63	51765.....	GHG 721 1002 R1147.....	2.41
51491.....	CHR 6196.....	1.63	51766.....	GHG 721 1002 R1148.....	2.41
51501.....	NOR 000 115 170 233.....	1.73	51767.....	GHG 721 1002 R1149.....	2.41
51502.....	NOR 000 115 170 227.....	1.73	51768.....	GHG 746 0302 R2727.....	2.45
51503.....	NOR 000 115 170 221.....	1.73	51769.....	GHG 746 0302 R2728.....	2.45
51504.....	NOR 000 115 170 215.....	1.73	51770.....	GHG 721 1002 R1150.....	2.41
51508.....	NOR 000 115 170 222.....	1.73	51771.....	GHG 721 1002 R1151.....	2.41
51509.....	NOR 000 115 170 230.....	1.73	51772.....	GHG 721 1002 R1152.....	2.41
51511.....	NOR 000 115 170 333.....	1.73	51773.....	GHG 721 1002 R1153.....	2.41
51512.....	NOR 000 115 170 327.....	1.73	51774.....	GHG 746 0302 R2726.....	2.45
51513.....	NOR 000 115 170 321.....	1.73	51848.....	1 1360 000 006.....	1.4
51514.....	NOR 000 115 170 315.....	1.73	51852.....	2 2218 602 000.....	1.52
51516.....	NOR 000 115 170 322.....	1.73	51854.....	NOR 000 005 140 700.....	1.75
51521.....	1 3042 110 005.....	1.65	51855.....	NOR 000 005 140 809.....	1.75
51522.....	1 3042 210 005.....	1.65	51856.....	NOR 000 005 140 776.....	1.75
51523.....	1 3042 310 005.....	1.65	51859.....	NOR 000 005 120 123.....	1.57
51524.....	1 3042 410 005.....	1.65	51869.....	3 1360 006 900.....	1.4
51525.....	1 3042 510 005.....	1.65	51870.....	1 2191 031 021.....	1.83
51526.....	1 3042 610 005.....	1.65	51871.....	1 2191 031 022.....	1.83
51531.....	1 3042 111 005.....	1.65	51872.....	1 2191 031 023.....	1.83
51532.....	1 3042 211 005.....	1.65	51873.....	1 2191 031 004.....	1.83
51533.....	1 3042 311 005.....	1.65	51874.....	1 2191 011 021.....	1.83
51534.....	1 3042 411 005.....	1.65	51875.....	1 2191 011 022.....	1.83
51535.....	1 3042 511 005.....	1.65	51876.....	1 2191 011 023.....	1.83
51536.....	1 3042 611 005.....	1.65	51877.....	1 2191 011 004.....	1.83
51581.....	GHG 273 6000 R0014.....	2.67	51878.....	1 1147 000 820.....	1.9
51582.....	GHG 273 4000 R0007.....	2.67	51879.....	1 1147 000 810.....	1.9
51588.....	NOR 000 007 000 001.....	1.11	51885.....	NOR 000 005 140 906.....	1.75
51634.....	1 1700 000 911.....	1.10, 1.17	51890.....	GHG 418 8170 R0052.....	2.60
51635.....	1 1700 000 915.....	1.10, 1.17	51891.....	1 2191 030 021.....	1.81

51892.....	1 2191 030 022 .....	1.81	52630.....	3 2283 000 001 .....	1.47, 1.49, 1.51
51893.....	1 2191 030 023 .....	1.81	52631.....	3 2283 000 002 .....	1.47, 1.49, 1.51
51894.....	1 2191 030 004 .....	1.81	52632.....	3 2283 000 003 .....	1.47, 1.49, 1.51
51895.....	1 2191 000 021 .....	1.81	52633.....	3 2283 000 004 .....	1.47, 1.49, 1.51
51896.....	1 2191 000 022 .....	1.81	52634.....	3 2283 000 005 .....	1.51
51897.....	1 2191 000 023 .....	1.81	52635.....	3 2283 000 006 .....	1.51
51898.....	1 2191 000 004 .....	1.81	52636.....	3 2283 000 007 .....	1.47, 1.49, 1.51
51930.....	CCL 1201 2165 A.....	1.69	52652.....	1 3470 218 001 .....	1.45
51931.....	CHR 8857.....	1.69	52653.....	1 3470 236 001 .....	1.45
51932.....	CHR 8860.....	1.69	52654.....	1 3470 218 011 .....	1.45
51933.....	CHR 8863.....	1.69	52655.....	1 3469 236 011 .....	1.45
52035.....	AB05 251 221 0301 .....	1.56	52656.....	1 3470 218 031 .....	1.45
52400.....	GHG 635 1200 R0001 .....	2.83	52657.....	1 3470 236 031 .....	1.45
52401.....	GHG 635 1200 R0002 .....	2.83	52658.....	1 3470 218 131 .....	1.45
52402.....	GHG 635 1200 R0003 .....	2.83	52659.....	1 3469 236 131 .....	1.45
52403.....	GHG 635 1200 R0004 .....	2.83	52660.....	1 3470 218 501 .....	1.45
52404.....	GHG 635 1200 R0005 .....	2.83	52661.....	1 3470 236 501 .....	1.45
52405.....	GHG 635 1200 R0006 .....	2.83	52662.....	1 3469 218 001 .....	1.45
52406.....	GHG 635 1200 R0007 .....	2.83	52663.....	1 3469 218 011 .....	1.45
52407.....	GHG 635 1200 R0008 .....	2.83	52664.....	1 3469 218 031 .....	1.45
52408.....	GHG 635 1200 R0009 .....	2.83	52665.....	1 3469 218 131 .....	1.45
52409.....	GHG 635 1200 R0010 .....	2.83	52666.....	1 3469 236 001 .....	1.45
52410.....	GHG 635 1200 R0011 .....	2.83	52667.....	1 3470 236 011 .....	1.45
52411.....	GHG 635 1200 R0012 .....	2.83	52668.....	1 3469 236 031 .....	1.45
52415.....	GHG 630 1926 R0001 .....	2.83	52669.....	1 3470 236 131 .....	1.45
52416.....	GHG 630 1925 R0001 .....	2.83	52740.....	1 2265 500 101 .....	1.19
52417.....	GHG 630 1925 R0002 .....	2.83	52741.....	1 2265 500 103 .....	1.19
52440.....	GHG 635 1220 R0001 .....	2.83	52742.....	1 2265 500 109 .....	1.19
52441.....	GHG 635 1220 R0002 .....	2.83	52743.....	1 2265 500 111 .....	1.19
52442.....	GHG 635 1220 R0003 .....	2.83	52744.....	1 2268 500 101 .....	1.19
52443.....	GHG 635 1220 R0004 .....	2.83	52745.....	1 2266 500 101 .....	1.19
52444.....	GHG 635 1220 R0005 .....	2.83	52746.....	1 2266 500 103 .....	1.19
52445.....	GHG 635 1220 R0006 .....	2.83	52747.....	1 2266 500 109 .....	1.19
52446.....	GHG 635 1220 R0007 .....	2.83	52748.....	1 2266 500 111 .....	1.19
52447.....	GHG 635 1220 R0008 .....	2.83	52749.....	1 2269 500 101 .....	1.19
52448.....	GHG 635 1220 R0009 .....	2.83	52750.....	1 2255 213 501 .....	1.35
52449.....	GHG 635 1220 R0010 .....	2.83	52751.....	1 2256 226 501 .....	1.35
52450.....	GHG 635 1220 R0011 .....	2.83	52752.....	1 2265 600 101 .....	1.21
52451.....	GHG 635 1220 R0012 .....	2.83	52753.....	1 2265 600 103 .....	1.21
52452.....	GHG 635 1102 R0101 .....	2.81	52754.....	1 2265 600 109 .....	1.21
52453.....	GHG 635 1102 R0102 .....	2.81	52755.....	1 2265 600 111 .....	1.21
52454.....	GHG 635 1102 R0103 .....	2.81	52756.....	1 2268 600 101 .....	1.21
52455.....	GHG 635 1102 R0104 .....	2.81	52757.....	1 2266 600 101 .....	1.21
52456.....	GHG 635 1102 R0106 .....	2.81	52758.....	1 2266 600 103 .....	1.21
52457.....	GHG 635 1102 R0107 .....	2.81	52759.....	1 2266 600 109 .....	1.21
52458.....	GHG 635 1102 R0108 .....	2.81	52760.....	1 2266 600 111 .....	1.21
52459.....	GHG 635 1102 R0109 .....	2.81	52761.....	1 2269 600 101 .....	1.21
52460.....	GHG 635 1102 R0110 .....	2.81	52762.....	1 2255 213 101 .....	1.21
52461.....	GHG 635 1102 R0112 .....	2.81	52763.....	1 2256 226 101 .....	1.21
52462.....	GHG 635 1102 R0114 .....	2.81	52764.....	1 2265 555 101 .....	1.12
52463.....	GHG 635 1121 R0102 .....	2.81	52766.....	1 2265 555 103 .....	1.12
52464.....	GHG 635 1121 R0103 .....	2.81	52800.....	1 2364 745 .....	1.60
52465.....	GHG 635 1121 R0104 .....	2.81	52801.....	1 2364 746 .....	1.60
52466.....	GHG 635 1121 R0105 .....	2.81	52802.....	1 2365 201 .....	1.60
52467.....	GHG 635 1121 R0106 .....	2.81	52803.....	1 2365 202 .....	1.60
52468.....	GHG 635 1121 R0108 .....	2.81	52804.....	1 2396 576 .....	1.60
52469.....	GHG 635 1121 R0111 .....	2.81	52805.....	1 2374 698 .....	1.60
52601.....	1 2283 218 001 .....	1.51	52806.....	1 2375 046 .....	1.60
52602.....	1 2283 218 002 .....	1.51	52807.....	1 2375 106 .....	1.60
52603.....	1 2283 236 001 .....	1.51	52808.....	1 2375 186 .....	1.60
52604.....	1 2283 236 002 .....	1.51	52809.....	1 2401 259 .....	1.60
52605.....	1 2283 258 001 .....	1.51	52810.....	1 2374 782 .....	1.60
52606.....	1 2283 258 002 .....	1.51	52811.....	1 2375 047 .....	1.60
52607.....	1 2283 336 011 .....	1.51	52812.....	1 2375 107 .....	1.60
52608.....	1 2283 336 012 .....	1.51	52813.....	1 2375 187 .....	1.60
52609.....	1 2283 358 011 .....	1.51	52814.....	1 2402 998 .....	1.60
52610.....	1 2283 358 012 .....	1.51	52815.....	22 250 .....	1.60, 1.96
52611.....	1 2283 418 011 .....	1.51	52816.....	80 .....	1.60, 1.96
52612.....	1 2283 418 012 .....	1.51	52817.....	1 1669 290 .....	1.60, 1.96
52613.....	1 2283 436 011 .....	1.51	52818.....	1 2455 089 .....	1.60, 1.96
52614.....	1 2283 436 012 .....	1.51	52819.....	1 2268 927 .....	1.60, 1.96
52615.....	1 2283 458 011 .....	1.51	52820.....	1 2442 415 .....	1.60
52616.....	1 2283 458 012 .....	1.51	52821.....	1 2442 952 .....	1.60
52617.....	1 2285 006 001 .....	1.47	52822.....	1 2442 986 .....	1.60
52618.....	1 2285 006 003 .....	1.47	52823.....	1 2443 020 .....	1.60
52619.....	1 2285 006 002 .....	1.47	52824.....	1 2442 930 .....	1.60
52620.....	1 2285 006 004 .....	1.47	52825.....	1 2442 963 .....	1.60
52621.....	1 2285 012 001 .....	1.47	52826.....	1 2442 997 .....	1.60
52622.....	1 2285 012 003 .....	1.47	52827.....	1 2443 031 .....	1.60
52623.....	1 2285 012 002 .....	1.47	52828.....	1 2442 941 .....	1.60
52624.....	1 2285 012 004 .....	1.47	52829.....	1 2442 974 .....	1.60

# Index des codes distribution

52830.....	1 2443 009.....	1.60	53511.....	1 5001 900 111.....	1.23
52836.....	CCL 121 4001 AE.....	1.67	53550.....	1 5002 500 101.....	1.31
52837.....	CCL 121 4003 AE.....	1.67	53551.....	1 5002 500 103.....	1.31
52838.....	CCL 121 4004 AE.....	1.67	53552.....	1 5002 500 109.....	1.31
52839.....	CCL 121 4005 AE.....	1.67	53553.....	1 5002 500 111.....	1.31
52840.....	1 2443 042.....	1.60	53554.....	1 5002 600 101.....	1.31
52848.....	20 49.....	1.71, 1.93	53555.....	1 5002 600 103.....	1.31
52849.....	16 93.....	1.71, 1.93	53556.....	1 5002 600 109.....	1.31
52850.....	125 644 43.....	1.71	53557.....	1 5002 600 111.....	1.31
52851.....	125 644 45.....	1.71	53558.....	1 5002 900 101.....	1.31
52852.....	125 644 46.....	1.71	53559.....	1 5002 900 103.....	1.31
52853.....	125 643 83.....	1.71	53560.....	1 5002 900 109.....	1.31
52854.....	125 643 82.....	1.71	53561.....	1 5002 900 111.....	1.31
52855.....	125 643 84.....	1.71	53640.....	1 2285 006 201.....	1.49
52856.....	125 84 374.....	1.71, 1.93	53641.....	1 2285 006 202.....	1.49
52857.....	125 84 375.....	1.71, 1.93	53642.....	1 2285 006 301.....	1.49
52858.....	125 955 64.....	1.71	53643.....	1 2285 006 302.....	1.49
52870.....	IHB16L/UNV1D CE.....	1.91	53644.....	1 2285 006 203.....	1.49
52871.....	IHB24L/UNV1D CE.....	1.91	53645.....	1 2285 006 204.....	1.49
52872.....	IHB32L/UNV1D CE.....	1.91	53646.....	1 2285 006 303.....	1.49
52873.....	IHB48L/UNV1D CE.....	1.91	53647.....	1 2285 006 304.....	1.49
52874.....	IHB64L/UNV1D CE.....	1.91	53648.....	1 2285 012 201.....	1.49
52880.....	IHB P1 KIT.....	1.91	53649.....	1 2285 012 202.....	1.49
52881.....	IHB P2 KIT.....	1.91	53650.....	1 2285 012 301.....	1.49
52882.....	IHB J1 KIT.....	1.91	53651.....	1 2285 012 302.....	1.49
52883.....	IHB J2 KIT.....	1.91	53652.....	1 2285 012 203.....	1.49
52884.....	IHB J3 KIT.....	1.91	53653.....	1 2285 012 204.....	1.49
52885.....	IHB J4 KIT.....	1.91	53654.....	1 2285 012 303.....	1.49
52886.....	IHB J5 KIT.....	1.91	53655.....	1 2285 012 304.....	1.49
52887.....	IHB A1 KIT.....	1.91	55010.....	GHG 511 4306 R0001.....	2.7
52888.....	IHB A2 KIT.....	1.91	55011.....	GHG 511 7306 R0001.....	2.7
52889.....	IHB A3 KIT.....	1.91	55012.....	GHG 511 8306 R0001.....	2.7
52890.....	IHB A4 KIT.....	1.91	55013.....	GHG 511 3306 R0001.....	2.7
52951.....	1 2565 533.....	1.93	55014.....	GHG 511 4306 R3001.....	2.7
52952.....	1 2565 534.....	1.93	55030.....	GHG 511 4406 R0001.....	2.7
52953.....	1 2565 536.....	1.93	55031.....	GHG 511 7406 R0001.....	2.7
52954.....	1 2565 537.....	1.93	55032.....	GHG 511 8406 R0001.....	2.7
52955.....	1 2565 538.....	1.93	55033.....	GHG 511 3406 R0001.....	2.7
52956.....	1 2565 539.....	1.93	55034.....	GHG 511 4406 R3001.....	2.7
52986.....	1 1826 774.....	1.60, 1.96	55035.....	GHG 511 4406 R0501.....	2.7
52987.....	1 2595 605.....	1.93	55060.....	GHG 511 4506 R0001.....	1.79, 2.7
53001.....	1 3475 208 001.....	1.27	55061.....	GHG 511 7506 R0001.....	1.79, 2.7
53002.....	1 3475 208 011.....	1.27	55062.....	GHG 511 8506 R0001.....	2.7
53003.....	1 3475 208 021.....	1.27	55063.....	GHG 511 3506 R0001.....	2.7
53004.....	1 3475 208 031.....	1.27	55064.....	GHG 511 4506 R3001.....	2.7
53005.....	1 3475 217 001.....	1.27	55065.....	GHG 511 4506 R0501.....	2.7
53006.....	1 3475 217 011.....	1.27	55070.....	GHG 513 4200 R0001.....	2.5
53007.....	1 3475 217 021.....	1.27	55073.....	GHG 513 3200 R0001.....	2.5
53008.....	1 3475 217 031.....	1.27	55080.....	GHG 513 4300 R0001.....	2.5
53009.....	3 2475 902 002.....	1.27	55083.....	GHG 513 3300 R0001.....	2.5
53010.....	3 2475 902 004.....	1.27	55110.....	GHG 512 4406 R0001.....	2.9
53011.....	1 2260 585 101.....	1.33	55111.....	GHG 512 7406 R0001.....	2.9
53012.....	1 2260 585 103.....	1.33	55112.....	GHG 512 8406 R0001.....	2.9
53013.....	1 2260 585 109.....	1.33	55113.....	GHG 512 3406 R0001.....	2.9
53014.....	1 2260 585 111.....	1.33	55114.....	GHG 512 4406 R3001.....	2.9
53015.....	1 2273 585 101.....	1.33	55115.....	GHG 512 4406 R0501.....	2.9
53016.....	1 2261 585 101.....	1.33	55140.....	GHG 512 4506 R0001.....	2.9
53017.....	1 2261 585 103.....	1.33	55141.....	GHG 512 7506 R0001.....	2.9
53018.....	1 2261 585 109.....	1.33	55142.....	GHG 512 8506 R0001.....	2.9
53019.....	1 2261 585 111.....	1.33	55143.....	GHG 512 3506 R0001.....	2.9
53020.....	3 2475 902 006.....	1.27	55144.....	GHG 512 4506 R3001.....	2.9
53021.....	1 3475 208 002.....	1.27	55145.....	GHG 512 4506 R0501.....	2.9
53025.....	1 3475 217 002.....	1.27	55160.....	GHG 514 4406 R0001.....	2.11
53029.....	3 2475 902 102.....	1.27	55161.....	GHG 514 7406 R0001.....	2.11
53030.....	3 2475 902 105.....	1.27	55164.....	GHG 514 4406 R3001.....	2.11
53031.....	1 3475 223 001.....	1.27	55165.....	GHG 514 4406 R0501.....	2.11
53032.....	1 3475 223 011.....	1.27	55190.....	GHG 514 4506 R0001.....	2.11
53033.....	1 3475 223 021.....	1.27	55191.....	GHG 514 7506 R0001.....	2.11
53034.....	1 3475 223 031.....	1.27	55194.....	GHG 514 4506 R3001.....	2.11
53035.....	1 3475 223 002.....	1.27	55195.....	GHG 514 4506 R0501.....	2.11
53500.....	1 5001 500 101.....	1.23	55210.....	GHG 515 4406 R0001.....	2.13
53501.....	1 5001 500 103.....	1.23	55211.....	GHG 515 7406 R0001.....	2.13
53502.....	1 5001 500 109.....	1.23	55214.....	GHG 515 4406 R3001.....	2.13
53503.....	1 5001 500 111.....	1.23	55215.....	GHG 515 4406 R0501.....	2.13
53504.....	1 5001 600 101.....	1.23	55240.....	GHG 515 4506 R0001.....	2.13
53505.....	1 5001 600 103.....	1.23	55241.....	GHG 515 7506 R0001.....	2.13
53506.....	1 5001 600 109.....	1.23	55244.....	GHG 515 4506 R3001.....	2.13
53507.....	1 5001 600 111.....	1.23	55245.....	GHG 515 4506 R0501.....	2.13
53508.....	1 5001 900 101.....	1.23	55300.....	GHG 511 4906 R0001.....	2.15
53509.....	1 5001 900 103.....	1.23	55304.....	GHG 511 4906 R3001.....	2.15
53510.....	1 5001 900 109.....	1.23	55310.....	GHG 511 4706 R0001.....	2.17

55314.....	GHG 511 4706 R3001 .....	2.17
55320.....	GHG 511 4707 R0003 .....	2.17
55324.....	GHG 511 4707 R3003 .....	2.17
55330.....	GHG 511 4905 R0001 .....	2.15
55334.....	GHG 511 4905 R3001 .....	2.15
55340.....	GHG 511 4907 R0001 .....	2.15
55344.....	GHG 511 4907 R3001 .....	2.15
55901.....	GHG 510 1901 R0001 .....	2.7
55902.....	GHG 510 1901 R0002 .....	2.7
55903.....	GHG 510 1901 R0003 .....	2.7
55904.....	GHG 510 1901 R0004 .....	2.9
55905.....	GHG 510 1901 R0005 .....	2.9
55906.....	GHG 510 1901 R0006 .....	2.11
55907.....	GHG 510 1901 R0007 .....	2.13
58064.....	GHG 411 8201 R1341.....	2.51
58068.....	GHG 411 8101 R0002.....	2.49
58079.....	GHG 434 1111 R9233 .....	2.57
58081.....	GHG 411 8301 R1865.....	2.53
58123.....	GHG 635 1121 R0109.....	2.81
58167.....	GHG 418 8195 R5507 .....	2.61
58395.....	GHG 635 1121 R0101 .....	2.81
58416.....	GHG 635 1102 R0105.....	2.81
58462.....	GHG 635 1121 R0112 .....	2.81
58546.....	GHG 635 1102 R0113 .....	2.81
58547.....	GHG 635 1102 R0111.....	2.81
59249.....	GHG 590 1302 R0102.....	2.15, 2.17
59308.....	GHG 590 1903 R0001 .....	2.15, 2.17
59311.....	GHG 590 1902 R0001 .....	2.15, 2.17
59509.....	GHG 263 2301 R0007 .....	2.73
59526.....	GHG 411 8201 R1340.....	2.51
59602.....	GHG 411 8301 R1891.....	2.53
59658.....	GHG 411 8201 R1339.....	2.51
59659.....	GHG 590 1301 R0102.....	2.15, 2.17
59789.....	GHG 411 8100 R0018.....	2.49
59812.....	NOR 000 005 110 836.....	1.63, 1.67
59931.....	GHG 418 8153 R4300 .....	2.60
59976.....	GHG 411 8201 R1338.....	2.51

ÉCLAIRAGE ATEX

CONNECTIQUE ET APPAREILLAGE ATEX

PRESSE-ÉTOUPE ATEX

ACCESSOIRES ATEX

PRESSE-ÉTOUPE ET ACCESSOIRES INDUSTRIELS

PRESSE-ÉTOUPE MARINE

CONDUITS ET RACCORDS

GUIDE TECHNIQUE









Eaton est une entreprise spécialisée dans la gestion de l'énergie avec un chiffre d'affaires s'élevant à 19.7 milliards de dollars pour l'année 2016. Eaton propose des solutions à faible consommation d'énergie qui aident ses clients à gérer efficacement les énergies électriques, hydrauliques et mécaniques, de façon plus économique, plus durable et plus sûre. Eaton emploie près de 96 000 personnes et commercialise ses produits dans plus de 175 pays.

Pour plus d'informations, veuillez consulter le site [www.eaton.com](http://www.eaton.com).

**Eaton**  
EMEA Headquarters  
Route de la Longeraie 7  
1110 Morges, Switzerland  
Eaton.eu

**Eaton**  
**Cooper Capri SAS**  
36-40 rue des Fontenils  
41600 Nouan-Le-Fuzelier, France  
Tel +33 (0) 820 820 195  
Fax +33 (0) 820 820 924  
[www.cooperfrance.com](http://www.cooperfrance.com)

Les caractéristiques indiquées dans le présent document peuvent être modifiées à tout moment pour des raisons techniques, normatives, réglementaires ou économiques. Elles ne constituent en aucun cas un engagement de Eaton. Photos non contractuelles.  
Photos : Getty images / Fotolia / Eaton

© 2017 Eaton  
Tous droits réservés

Eaton est une marque déposée.